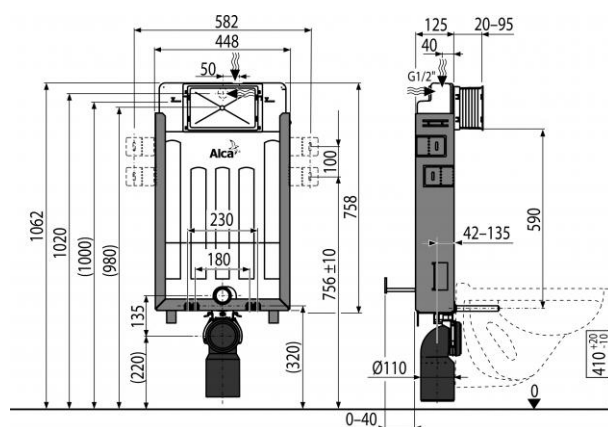


AM115/1000 Renovmodul

Předstěnový instalační systém pro zazdívání



Použití

- Pro závěsné WC
- Pro zazdění a obezdění k nosné stěně - mokry proces
- Vhodný pro rekonstrukce
- Pro montáž závěsného WC s přípojovací roztečí 180 mm nebo 230 mm

Vlastnosti

- Posuvný mechanismus držáku odpadu v osmi polohách ve vzdálenosti 0-93 mm
- Rohový ventil s možností na napojení na potrubní systém Mepla
- Technické řešení umožňuje ukotvení do nerovného povrchu vysekaného do stěny bez nutnosti zarovnání zadní stěny v rozsahu 50 mm
- Pozinkovaná nosná konstrukce se čtyřmi výklopnými držáky pro snadnou instalaci
- Konstrukce polystyrenové izolace zjednodušuje zazdívání a zabraňuje rosení na povrchu nádržky a tlumí prostup vibrací z nádržky do stavební konstrukce
- Vyjmutelný díl polystyrenu pro snadný přístup při instalaci
- Příprava na připojení držáku s DG1/2" přechodem pro bidetovací sedátka a spršky
- Duální splachování, nezávisle nastavitelné s hygienickou rezervou
- Možnost vestavby oddáleného nebo senzorového splachování
- Kompatibilní se všemi ovládacími tlačítky Alcaplast
- Nádržka je vyrobena z jednoho kusu, čímž je zaručena 100% nepropustnost
- Přívod vody zezadu/shora uprostřed
- Servisní práce bez použití nářadí
- Kryt servisního otvoru zjednodušuje montáž a brání pronikání vlhkosti a nečistot
- Montážní výška 1062 mm
- Montážní hloubka nastavitelná v rozmezí 20-95 mm
- Stavební hloubka 125 mm
- Materiál nosné konstrukce: pozinkovaný kov

Normy

ČSN EN 14124, ČSN EN 14055

AM115/1000 Renovmodul

Předstěnový instalační systém pro zazdívání

Rozsah dodávky

- Nádrž s napouštěcí a vypouštěcí armaturou
- Pozinkovaný rám včetně nosné konstrukce
- Šroubení 1/2" pro připojení vody s integrovaným rohovým ventilem Schell 1/2" - 3/8"
- Šroub mechanismu 2 ks
- Fixační set: vrut Ø8x60 - 4 ks, hmoždinka Ø12 - 4 ks
- Fixační materiál pro uchycení WC mísy: závitová tyč M12 - 2 ks, podložky - 4 ks, krytka - 2 ks, matice - 2 ks, chránička závitů - 2 ks
- Koleno odpadu HT90/110 polyethylen, PE-HD
- Těsnění přívodu, vývodka polypropylen, vrapová vložka
- Těsnění odpadu, propojka polypropylen, těsnění propojky
- Sada instalačních krytek pro ochranu připojovacích otvorů při montáži systému
- Kryt servisního otvoru dvoudílný, jednoduše zkrátitelný

Objednací kód

Kód	EAN
AM115/1000	8595580550509

Technické parametry

- Připojení vody zezadu nebo shora montážními otvory G1/2 "
- Funkční rozsah tlaku vody 0,05-0,8 MPa
- Doporučený rozsah tlaku vody 0,3-0,5 MPa
- Velké spláchnutí 6-9 l
- Malé spláchnutí 2,5-3,5 l
- Standardní nastavení velkého spláchnutí 6 l
- Standardní nastavení malého spláchnutí 3 l
- Hygienická rezerva 3 l
- Objem vody v nádrži 9 l
- Zátěžová zkouška 400 kg

Záruky

2/15 let

Celní kód

39229000

Hmotnost (kus)	9,7968 kg
Hmotnost (balení)	9,7968 kg
Hmotnost (paleta)	215,936 kg
Rozměr (kus)	1045×140×475 mm
Rozměr (balení)	1045×475×140 mm
Množství (balení)	1 ks
Množství (paleta)	20 ks