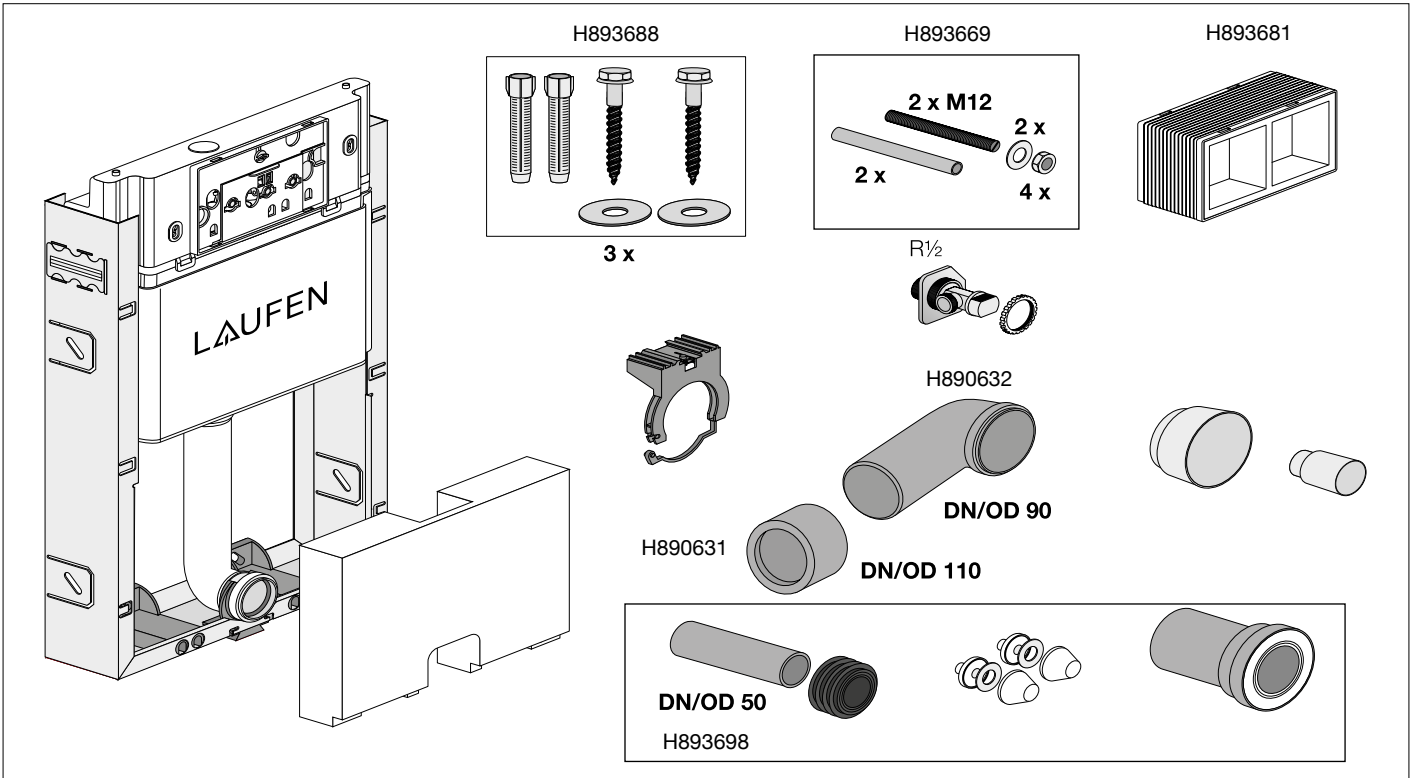


- DE** Diese Anleitung muss dem Benutzer ausgehändigt werden. Garantie/Haftung nur bei Montage gemäß Anleitung durch eine konzessionierte Fachkraft und gemäß örtlicher Vorschriften bei Druckbereich 0,1 – 10 bar.
- FR** Garantie/responsabilité uniquement assurées en cas de montage conforme au mode d'emploi, effectué par un spécialiste concessionnaire et en fonction des prescriptions locales dans des conditions de pression comprises entre 0,1 – 10 bar.
- IT** Garanzia/responsabilità assicurate soltanto in caso di montaggio conforme alle istruzioni per l'uso e eseguito da uno specialista concessionario in funzione delle prescrizioni locali con un campo di pressione di 0,1 – 10 bar.
- EN** Guarantee/Liability only when assembled by an approved specialist in accordance with the instructions and local regulations within the pressure range 0,1 – 10 bar.
- ES** Garantía/Responsabilidad sólo cuando está montado según las instrucciones de un profesional autorizado y de conformidad con la normativa local en el rango de presión 0,1 – 10 bar.
- NL** Garantie/aansprakelijkheid enkel bij montage volgens de handleiding door een bevoegde vakman en volgens de lokale voorschriften bij drukbereik 0,1 – 10 bar.
- CS** Garance/záruka pouze při montáži, prováděné dle návodu osobou odborně způsobilou s příslušnou koncesí a dle předpisů platných v místě a při tlaku v rozmezí od 0,1 – 10 bar.
- LT** Garantija / turtinė atsakomybė suteikiama, jei montavimą pagal instrukciją atlieka kvalifikuotas specialistas pagal vietinius reikalavimus reikalavimus esant 0,1 – 10 barų slėgio diapazonui.
- PL** Gwarancja/odpowiedzialność prawna wyłącznie w przypadku montażu wykonanego przez upoważnionego specjalistę zgodnie z instrukcją oraz lokalnymi przepisami w zakresie ciśnienia od 0,1 – 10 bar.
- HU** Garancia/felelősség csak engedéllyel rendelkező szakember által végrehajtott, az útmutatásnak és a helyi előírásoknak megfelelő szerelés esetén, 0,1 – 10 baros nyomástartományban.
- RU** Гарантия действительна только в том случае, если монтаж выполнен специалистом согласно инструкции и с учетом местных предписаний при диапазоне давления 0,1 – 10 бар.
- BG** Гаранция / отговорност само при монтаж в съответствие с ръководството от лицензиран специалист и в съответствие с местните разпоредби за диапазон на налягането 0,1 – 10 бара.

Lieferumfang  
 Contenu du colis  
 Distinta dei pezzi  
 Parts list

Alcance del suministro  
 Toebehoren  
 Rozsah dodávky  
 Dalių sąrašas

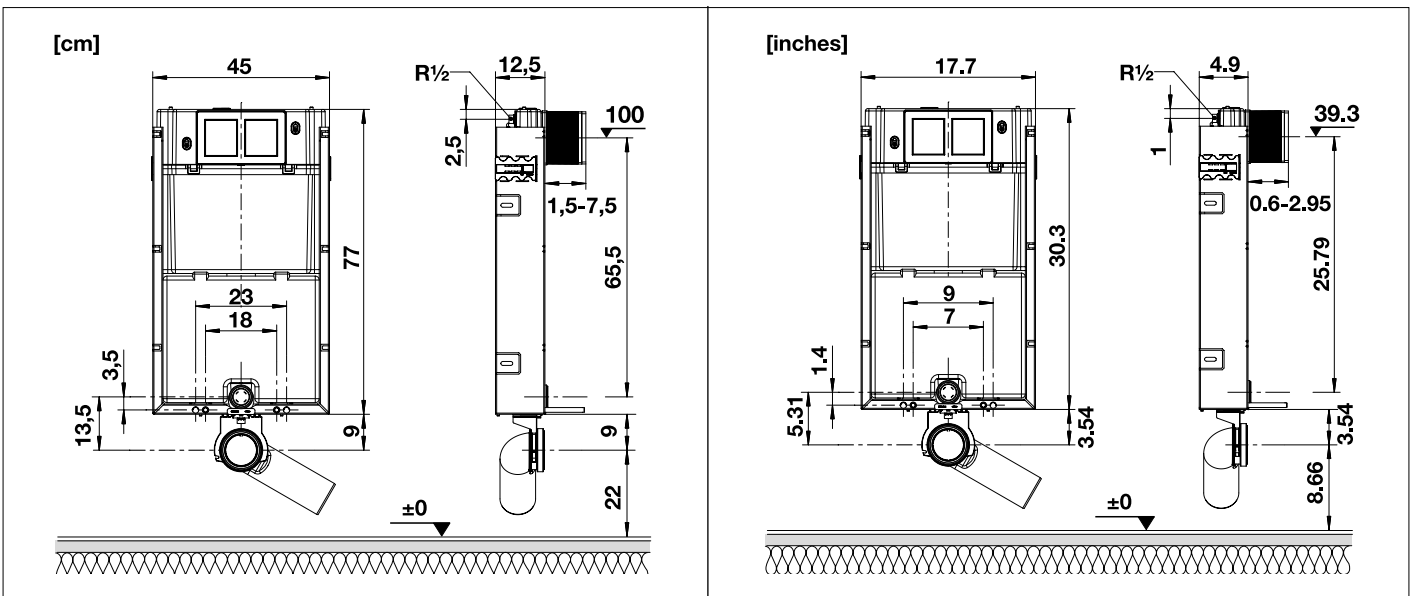
Zakres dostawy  
 Szállítás terjedeleme  
 Комплектація  
 Списък на детайлите

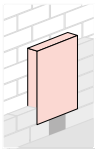


Dimensionen  
 Dimensions  
 Dimensioni  
 Dimensions

Dimensiones  
 Afmetingen  
 Rozměry  
 Matmenys

Wymiary  
 Méretek  
 Rozměry  
 Размери

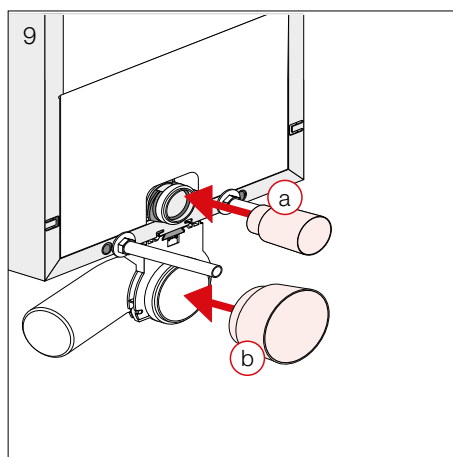
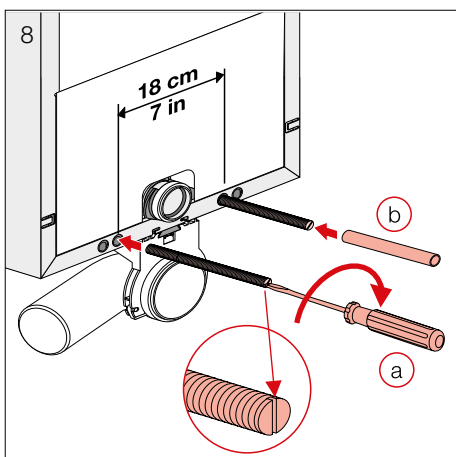
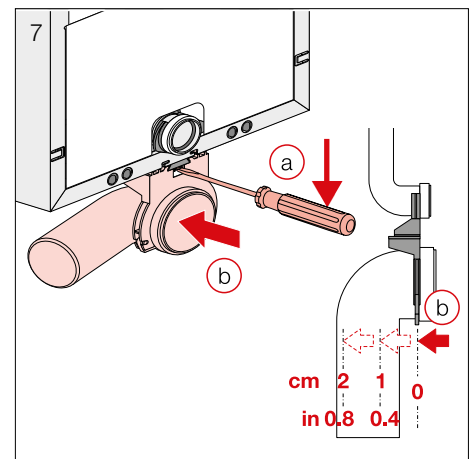
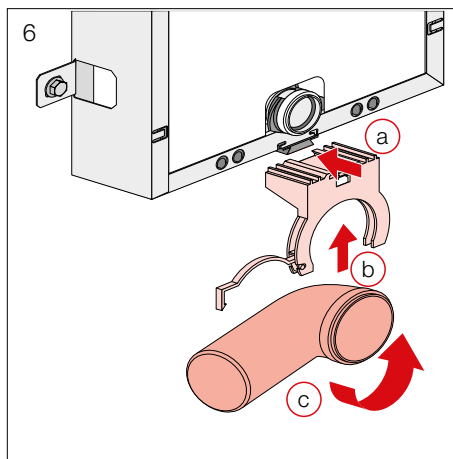
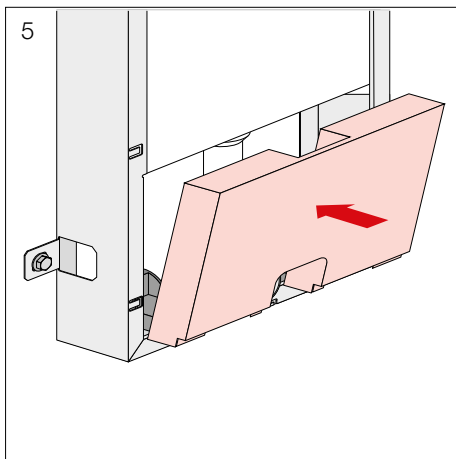
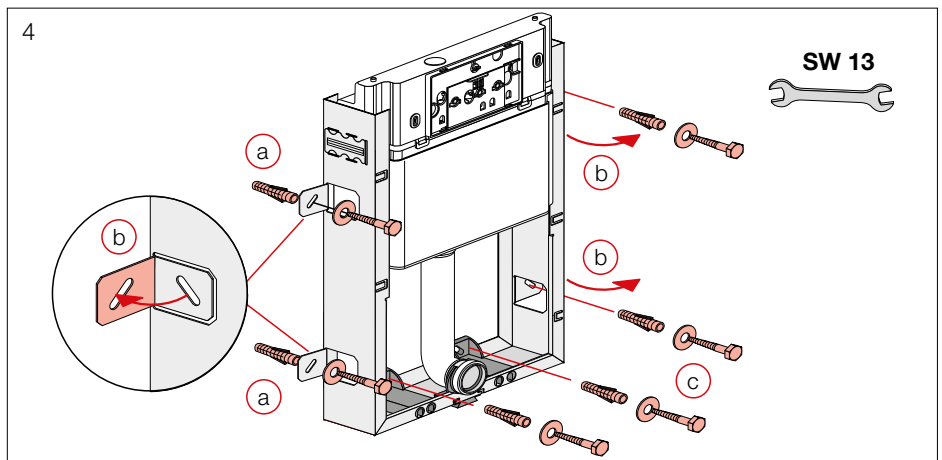
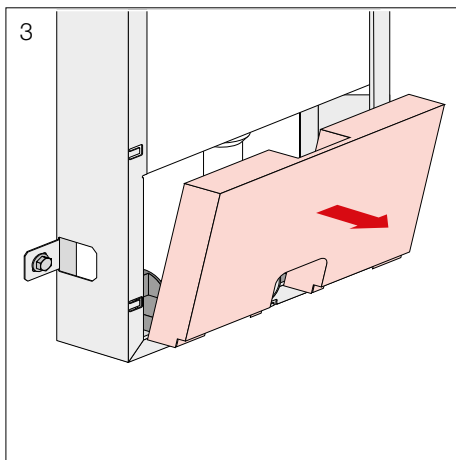
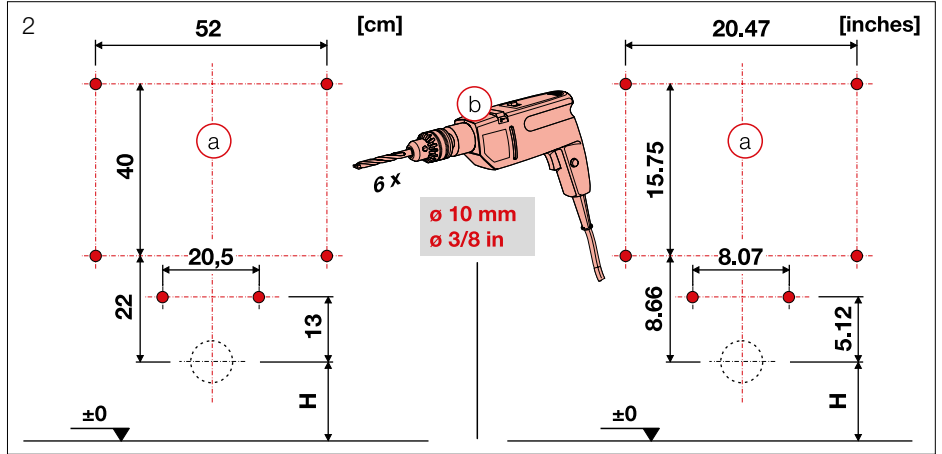
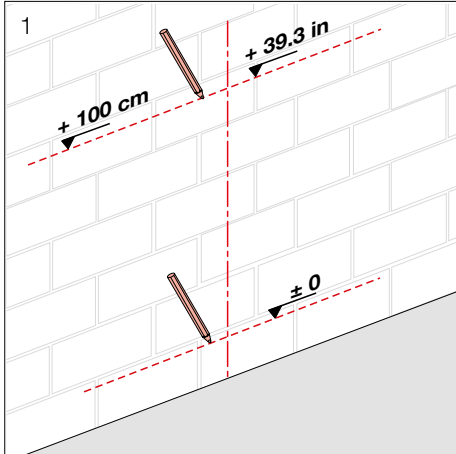




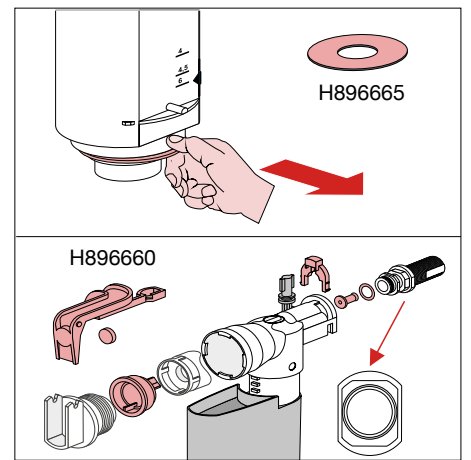
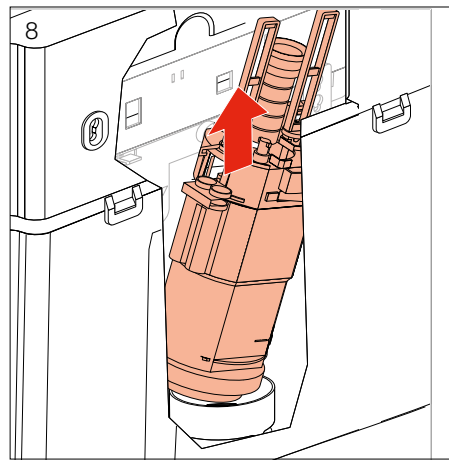
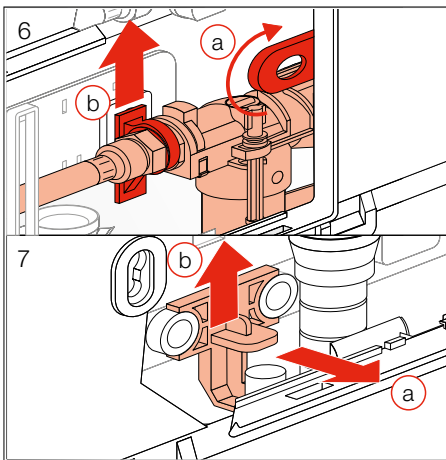
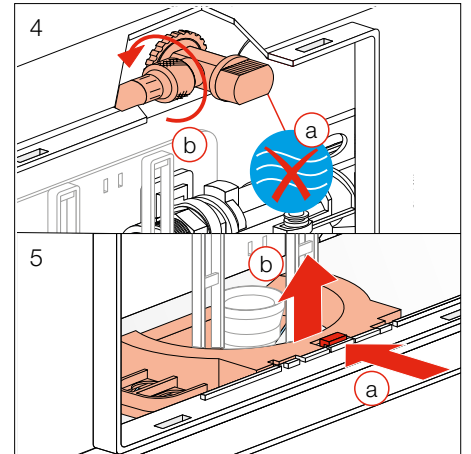
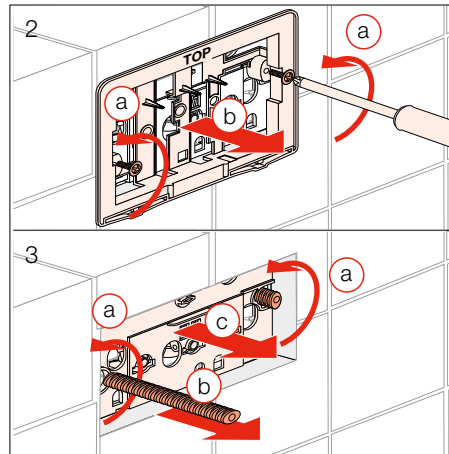
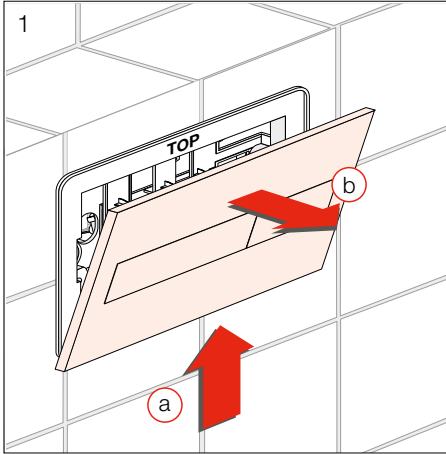
Montageablauf  
Exécution du montage  
Esecuzione del montaggio  
Assembly procedure

Proceso de montaje  
Montageverloop  
Průběh montáže  
Montavimo tvarka

Odplyw montażowy  
A szerelés menete  
Последовательность монтажа  
Протичане на монтажа

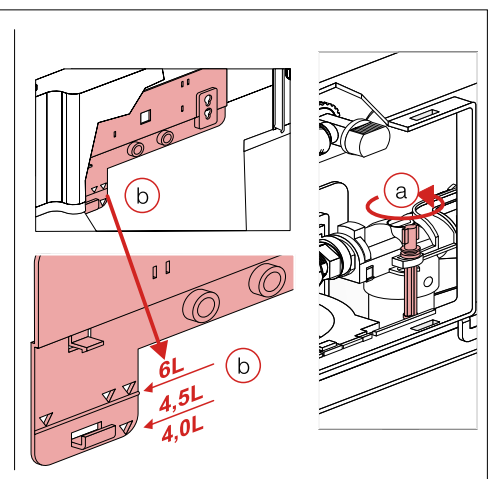
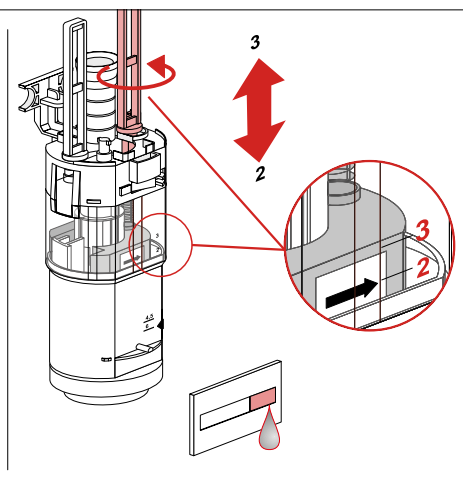
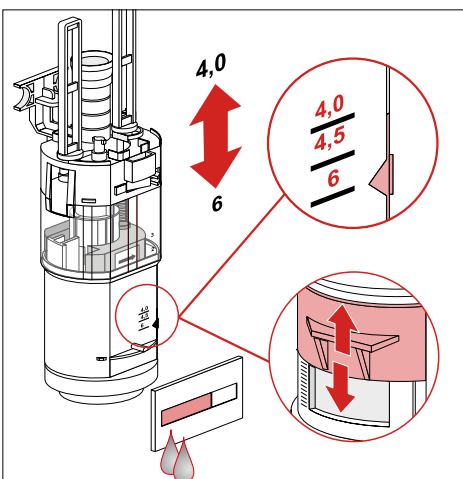






Verstellen der Spülmenge  
Réglage de la quantité d'eau de rinçage  
Modifica del volume di scarico  
Setting the flush volume  
Ajustar el tiempo de cantidad de lavado  
Instellen van de spoelhoeveelheid  
Regulace splachovacího množství

Plovimui naudojami vandens kiekio  
reguliavimas  
Regulacja ilości płukania  
Obłítési mennyiség beállítása  
Регулировка расхода воды для смыва  
Регулиране на количеството на промиване







# LAUFEN

Laufen Bathrooms AG  
Wahlenstrasse 46  
CH-4242 Laufen, Switzerland  
[www.laufen.com](http://www.laufen.com)

DE/FR/IT/EN/ES/NL/CS/LT/PL/HU/RU/BG

29.06.2020 / H8946630000001 / E.M.