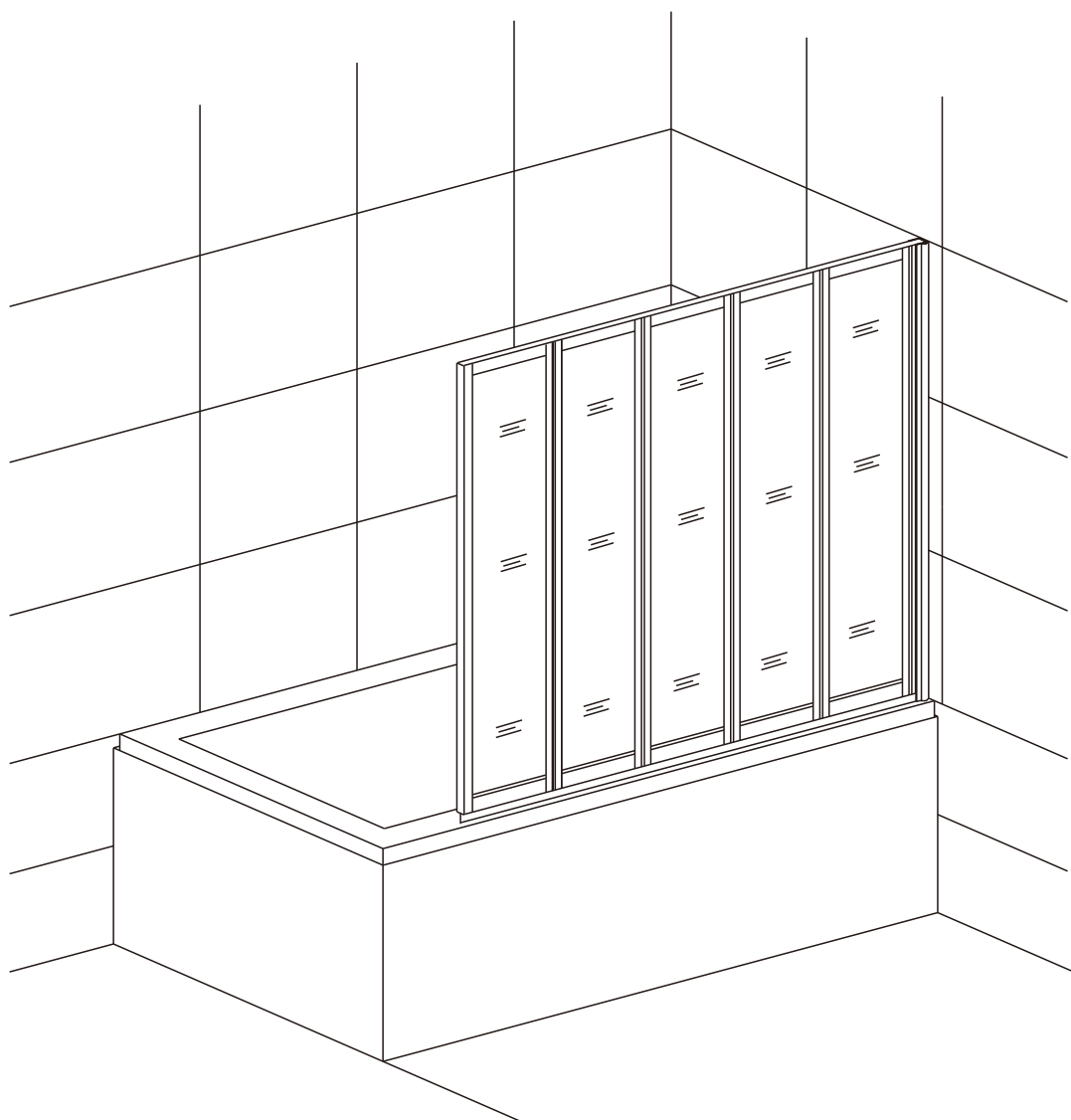
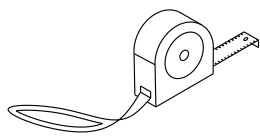


Vanová zástěna pětídílná V5 120

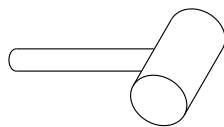
montážní návod



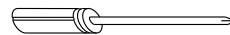
NÁŘADÍ POTŘEBNÉ K MONTÁŽI



metr



gumové kladívko



křížový a plochý šroubovák



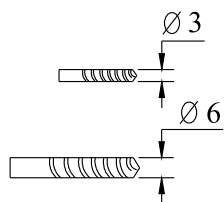
vodováha



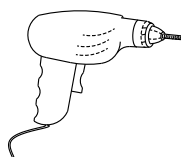
silikonová pistole



tužka

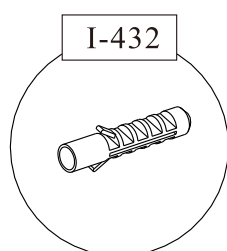


vrtáky

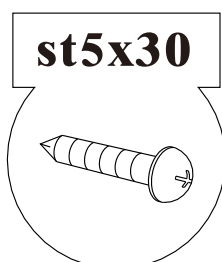


vrtačka

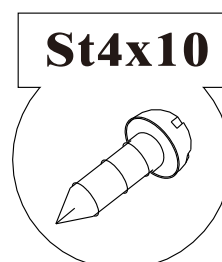
SEZNAM KOMPONENTŮ



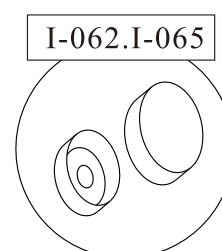
1 x3



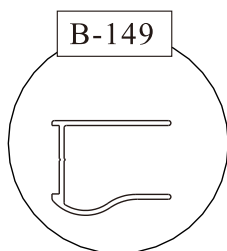
2 x3



3 x2



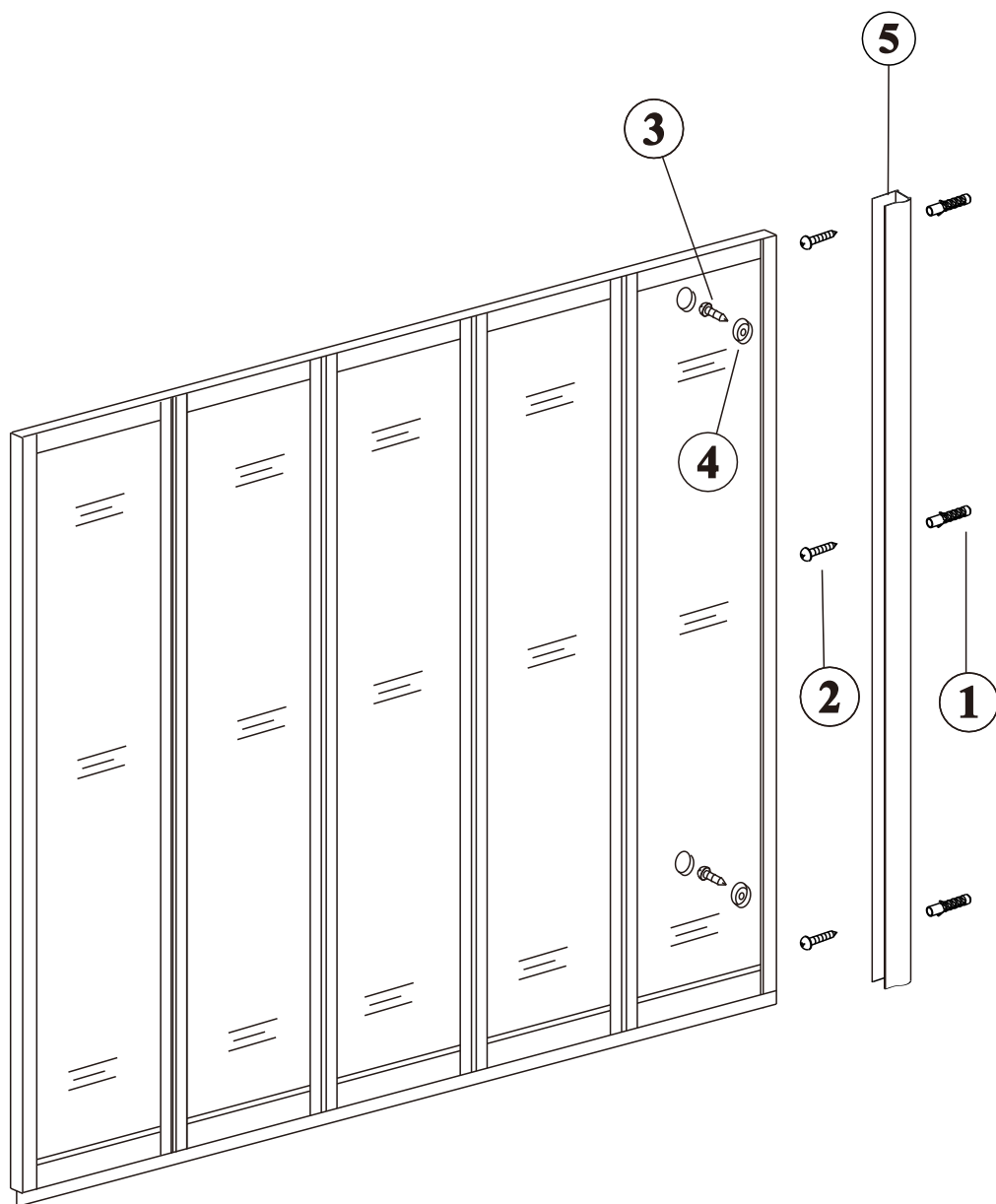
4 x2



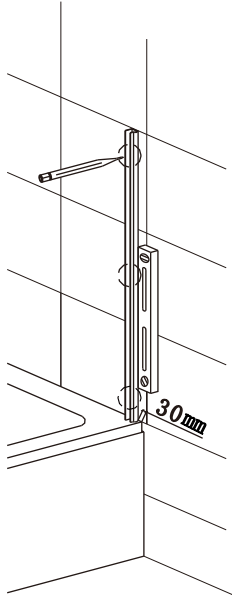
5 x1

Před montáží zkontrolujte všechny díly a součásti.

UPOZORNĚNÍ: Montáž musí provádět dvě osoby

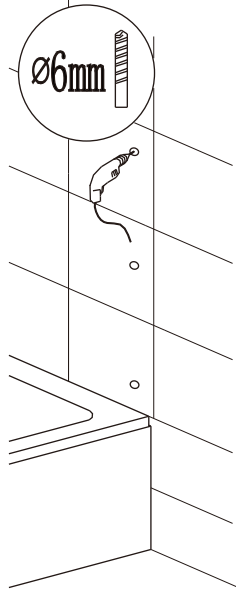


1

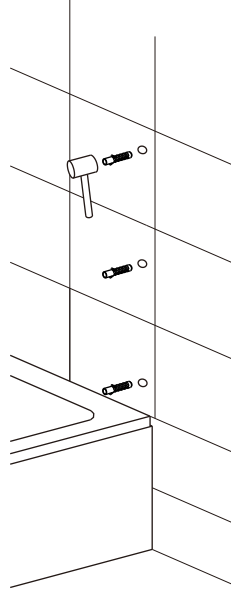


⑤ x1

2

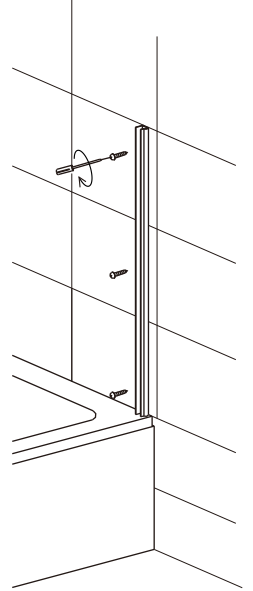


3

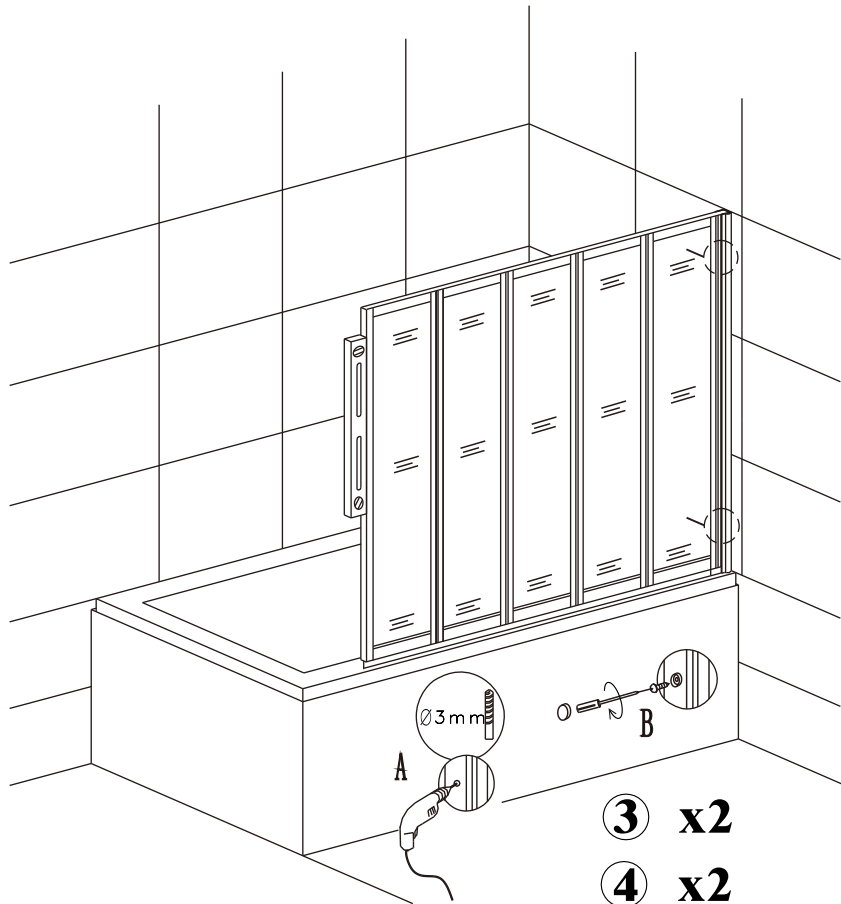


① x3

4



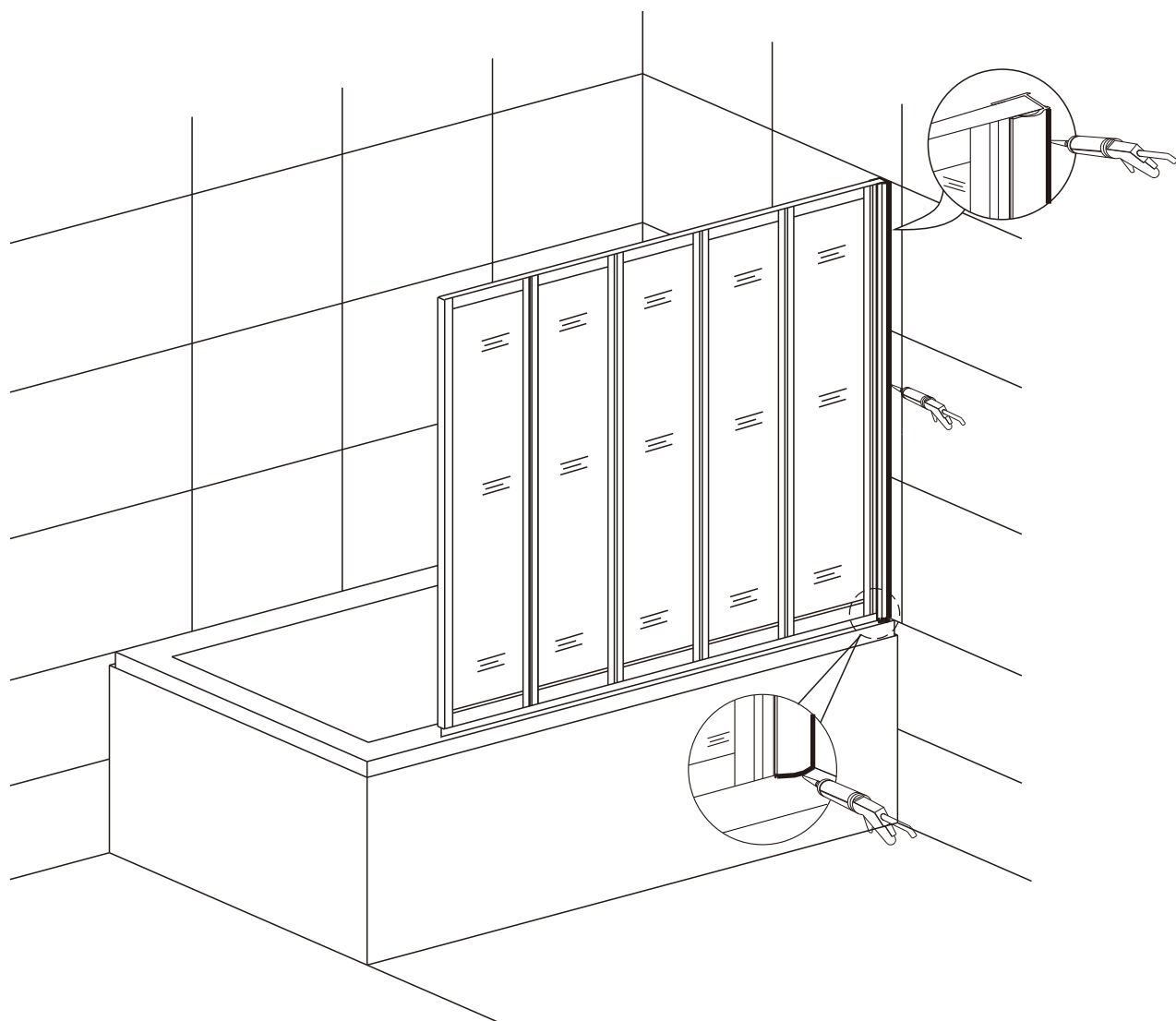
② x3



③ x2

④ x2

6



Silikon je nutné aplikovat mezi spoje profilu a nechat 24 hodin vytvrdnout.

ÚDRŽBA:

Nečistěte vanovou zástěnu dráždivými čistícími prostředky, jako je alkohol, benzín nebo chemické čističe. Pro pravidelné čištění používejte neabrazivní prostředky.

Čištění lze provádět vodou a vhodnými čistícími prostředky.

Záruka:

Záruka se vztahuje na závady způsobené chybnou výrobou

Nevztahuje se na závady způsobené neodbornou montáží, nesprávným užíváním, manipulací nebo dopravou.

Záruční doba je 2 roky od data nákupu sprchového koutu konečným uživatelem a je potvrzena daňovým dokladem, vydaným prodejcem.

Odstranění nepoužitelného výrobku:

Nepoužitelný výrobek se stává odpadem a pro jeho likvidaci platí zákon o odpadech v platném znění.

Odstranění výrobku lze provést pouze osobou oprávněnou podle zákona o odpadech.

EN 14428

Skleněné sprchové zástěny

schopnost čištění: vyhovuje

odolnost proti nárazu: vyhovuje

životnost: vyhovuje



Hezká koupelna s.r.o.

Václavská 740

672 01 Moravský Krumlov

Czech Republic

www.hezkakoupelna.cz