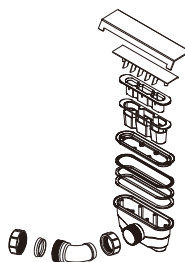


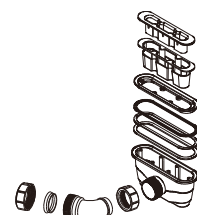
Montážní návod

Q10-C/Q10-W

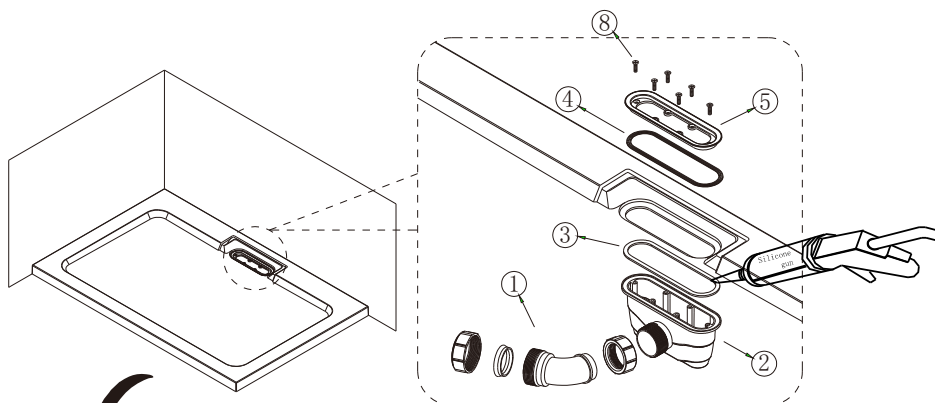


①	1 set
②	1 ks
③	2 ks
④	1 ks
⑤	1 ks
⑥	1 ks
⑦	1 ks
⑧	8 ks
⑨	1 set

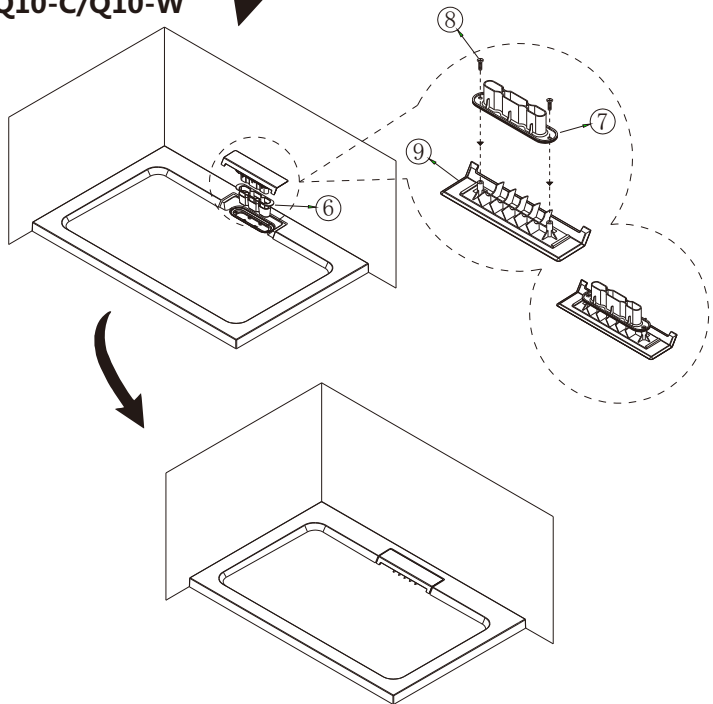
Q10-B



①	1 set
②	1 ks
③	2 ks
④	1 ks
⑤	1 ks
⑥	1 ks
⑦	1 ks
⑧	6 ks



Q10-C/Q10-W



Q10-B

