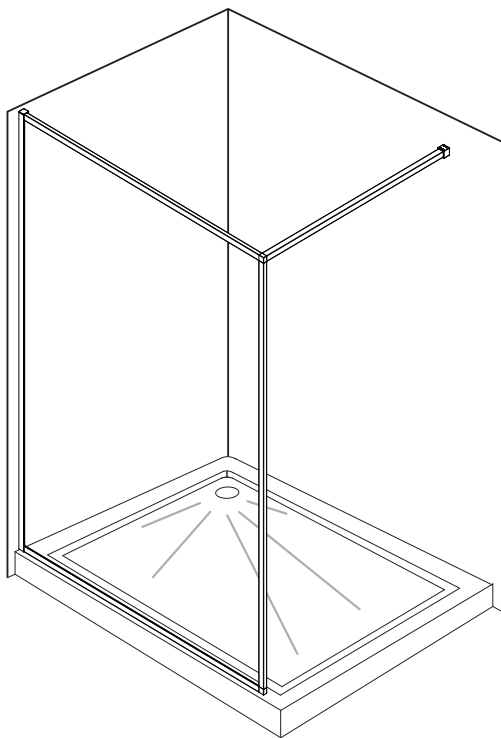


LARGA



PL INSTRUKCJA MONTAŻU I EKSPLOATACJI

CZ NÁVOD NA MONTÁŽ A ÚDRŽBU

SK NÁVOD NA MONTÁŽ A ÚDRŽBU

EST PAIGALDUS- JA KASUTUSJUHEND

LT MONTAVIMO IR EKSPLOATAVIMO INSTRUKCIJA

LV MONTĀŽAS UN EKSPLOATĀCIJAS INSTRUKCIJA

DE MONTAGE- UND AUFBAUANLEITUNG

RO INSTRUCȚIUNI DE MONTAJ ȘI OPERARE

HU SZERELÉSI ÉS ÜZEMELTETÉSI ÚTMUTATÓ

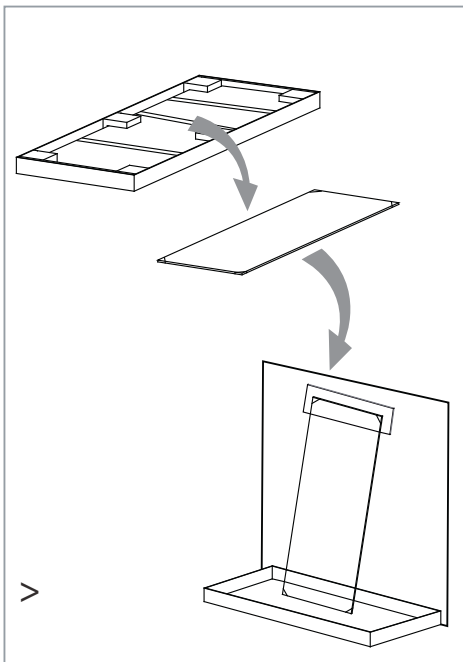
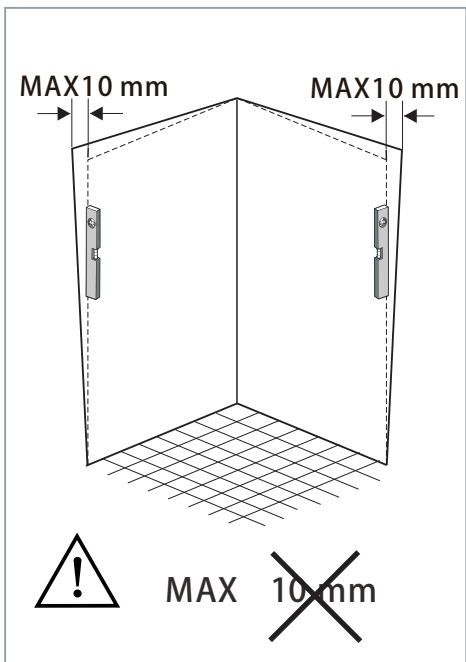
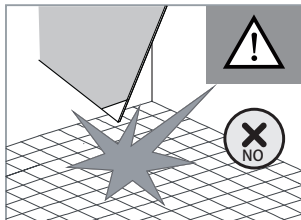
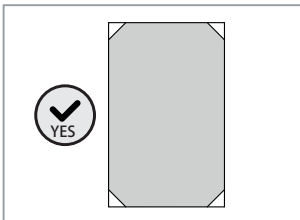
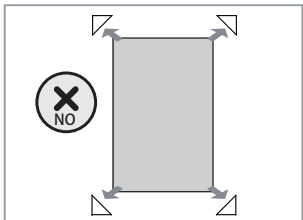
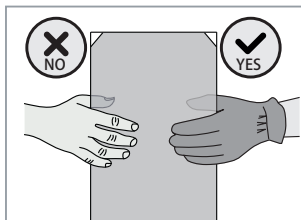
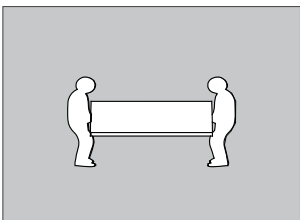
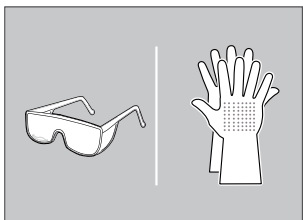
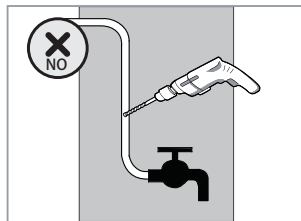
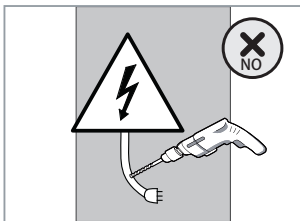
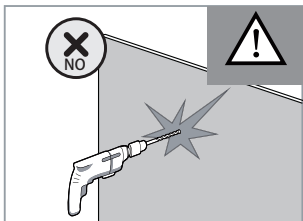
UA ІНСТРУКЦІЯ З МОНТАЖУ І ЕКСПЛУАТАЦІЇ

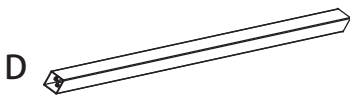
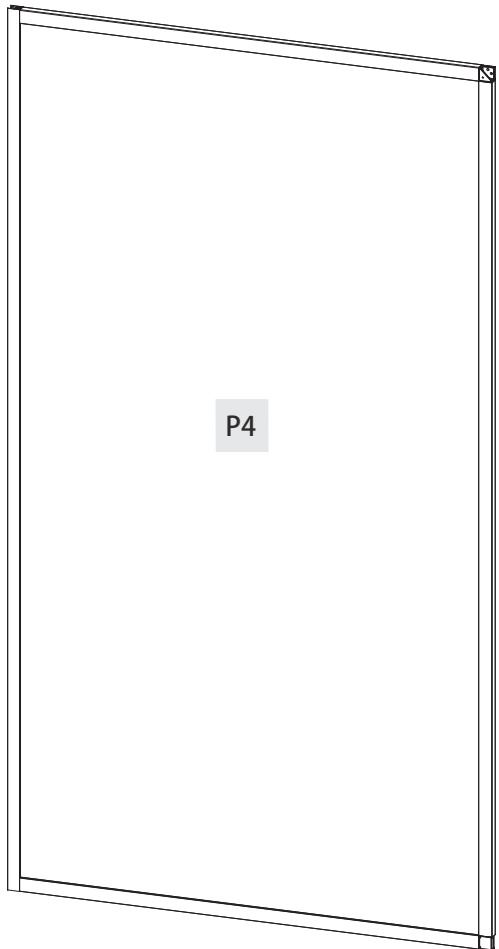
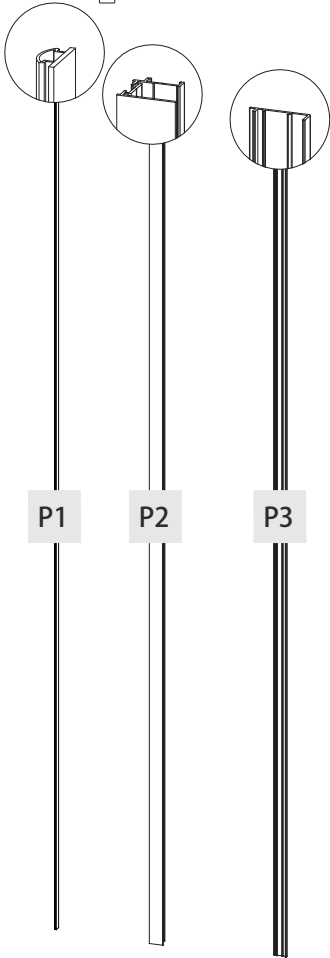
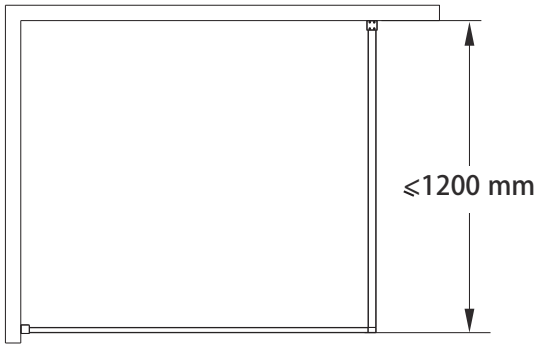
BY ІНСТРУКЦЫЯ ПА МАНТАЖЫ І ЭКСПЛУАТАЦЫІ

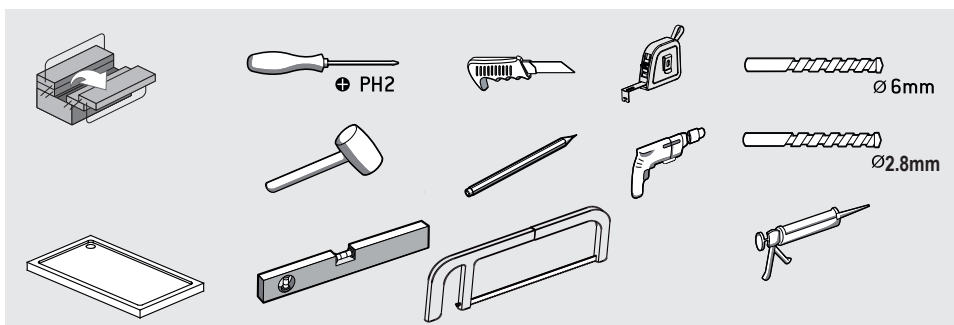
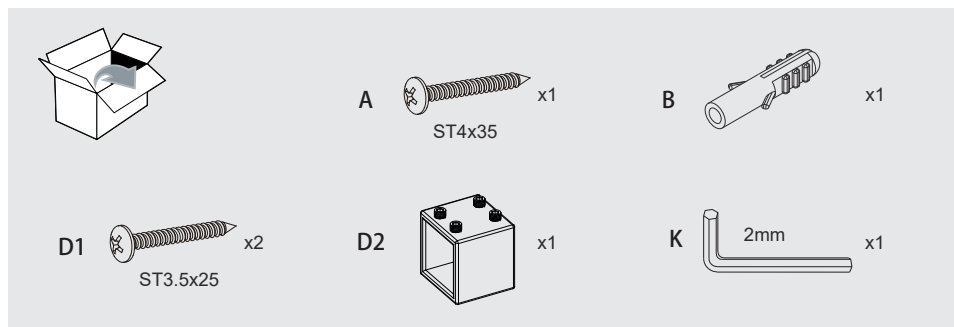
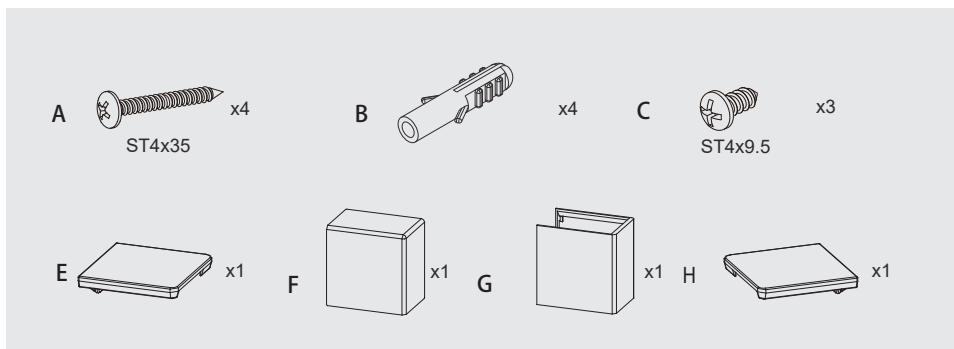
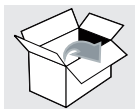
RU ИНСТРУКЦИЯ ПО МОНТАЖУ И ЭКСПЛУАТАЦИИ

EN INSTRUCTIONS FOR ASSEMBLY AND USE

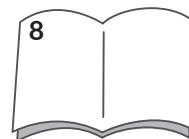
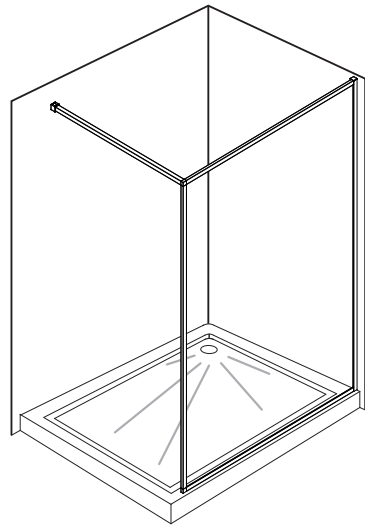
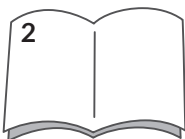
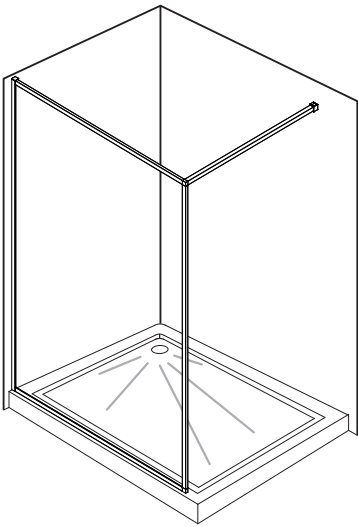
FR INSTALLATION ET UTILISATION - MODE



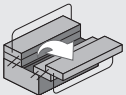
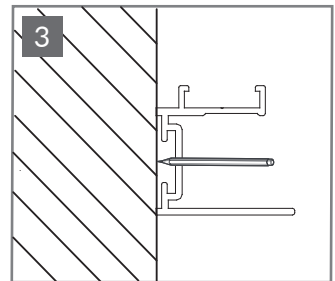
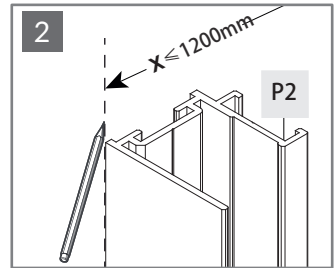
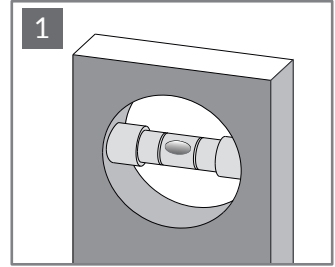
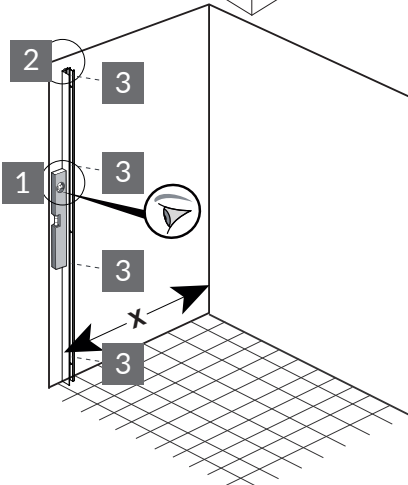
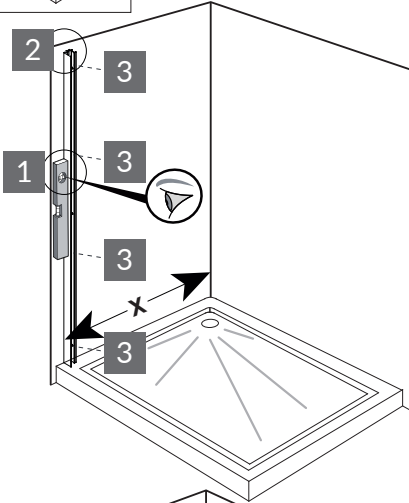
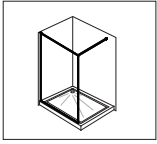




1.



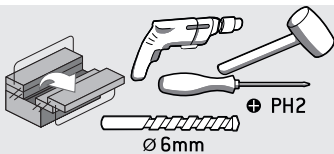
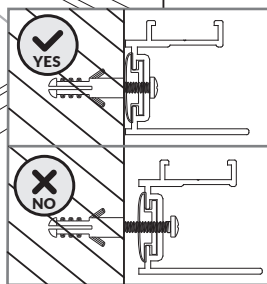
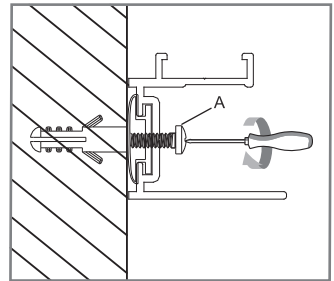
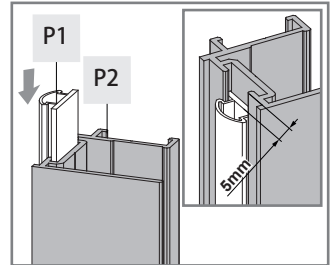
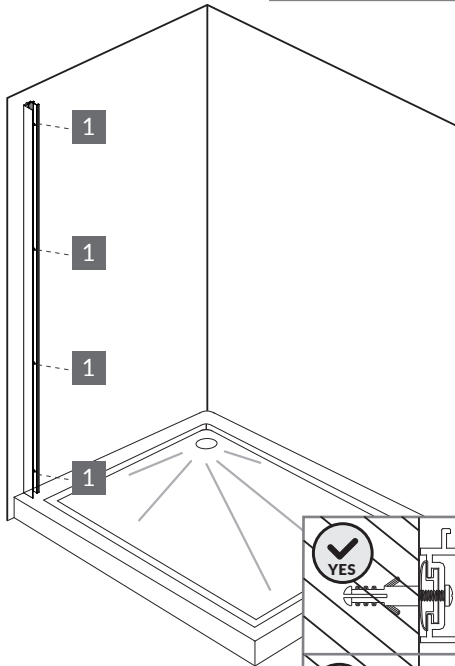
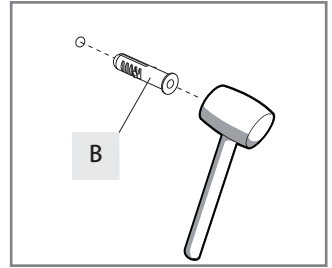
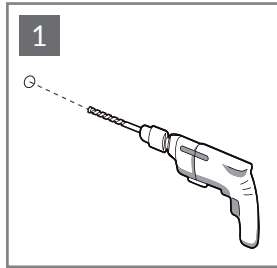
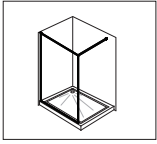
2.



P2  x1




3.



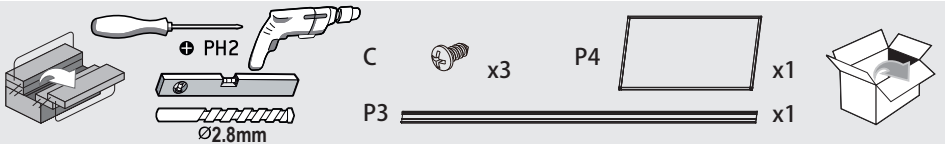
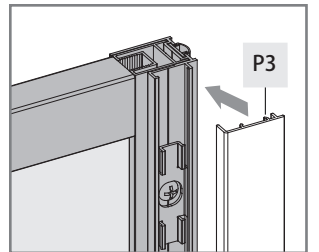
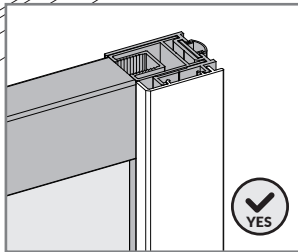
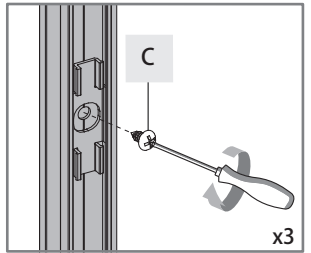
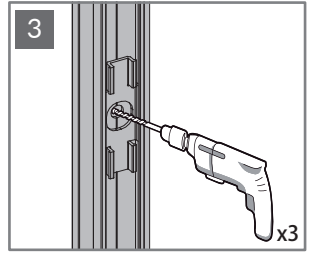
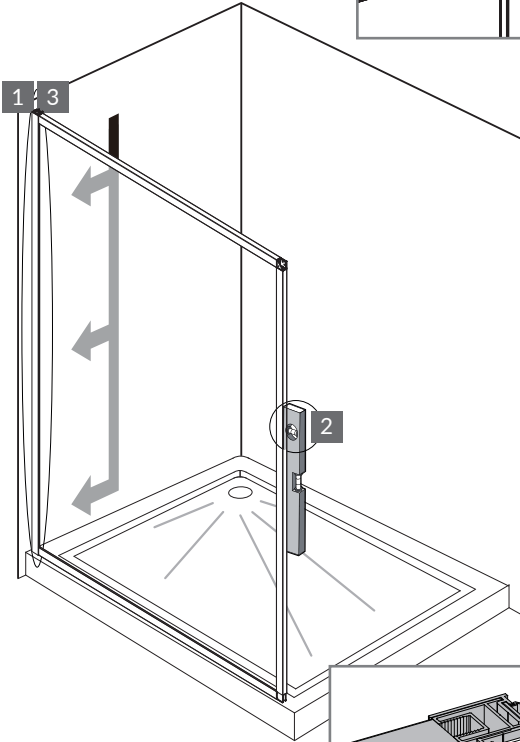
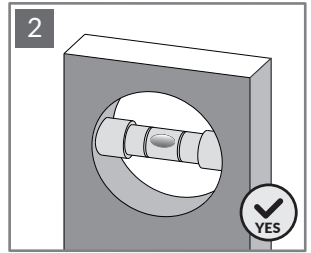
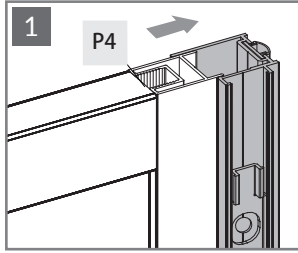
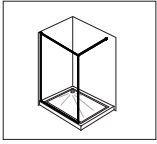
A  x4

B  x4

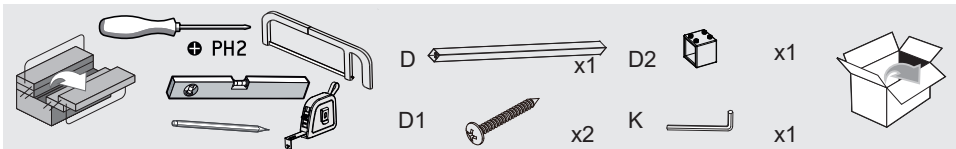
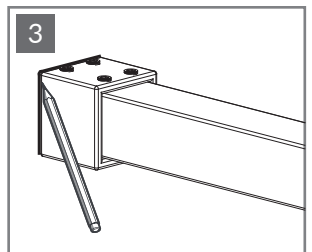
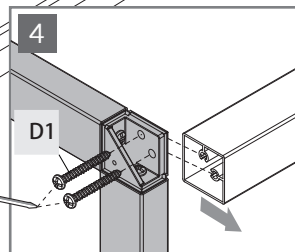
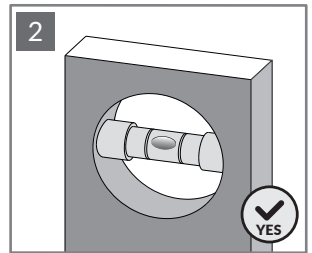
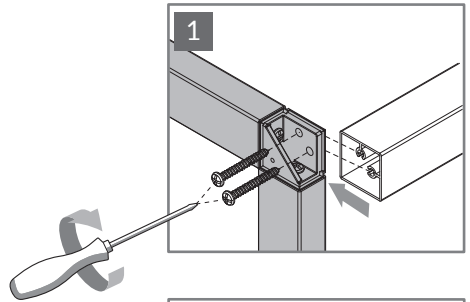
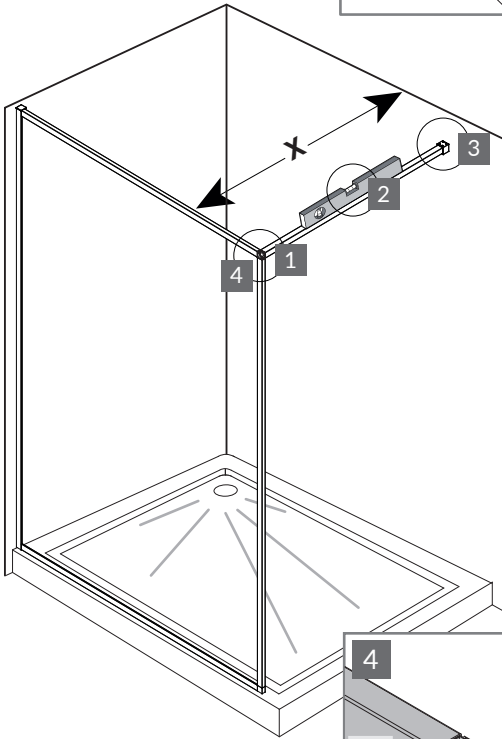
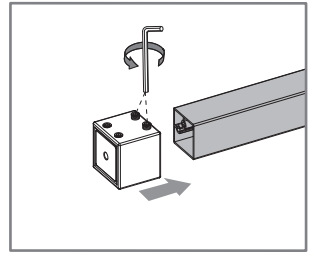
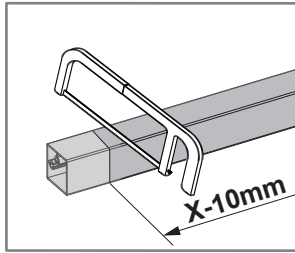
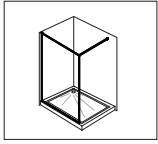
P1  x1



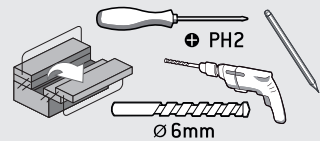
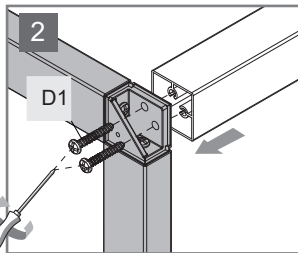
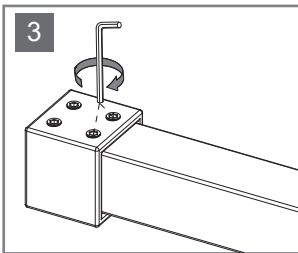
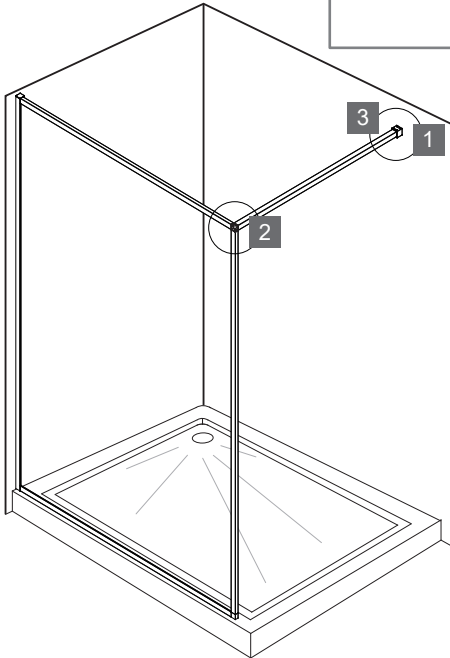
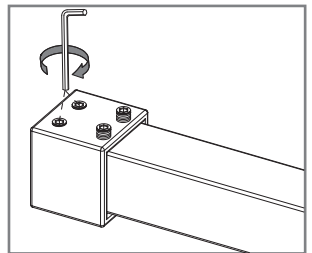
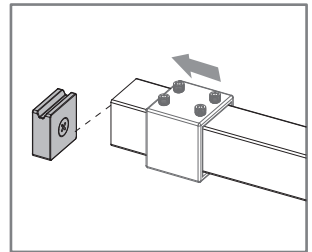
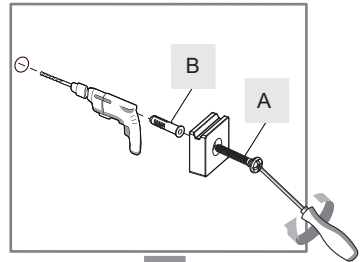
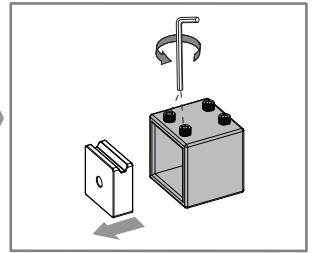
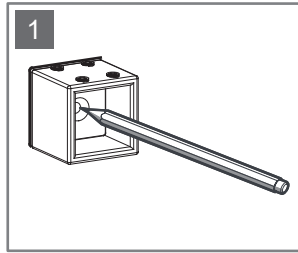
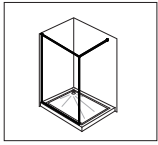
4.



5.



6.



A  x1

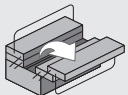
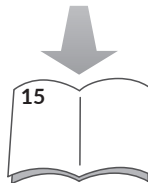
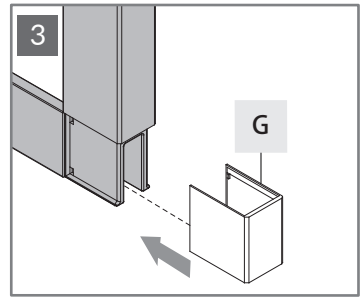
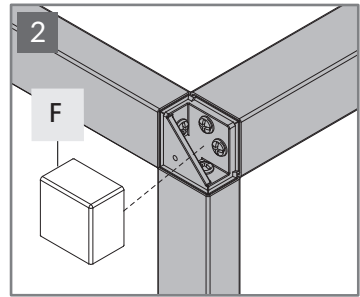
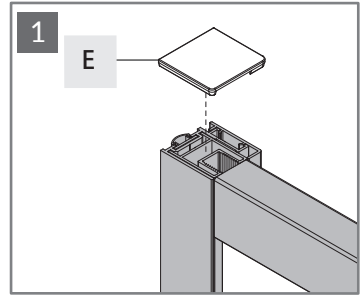
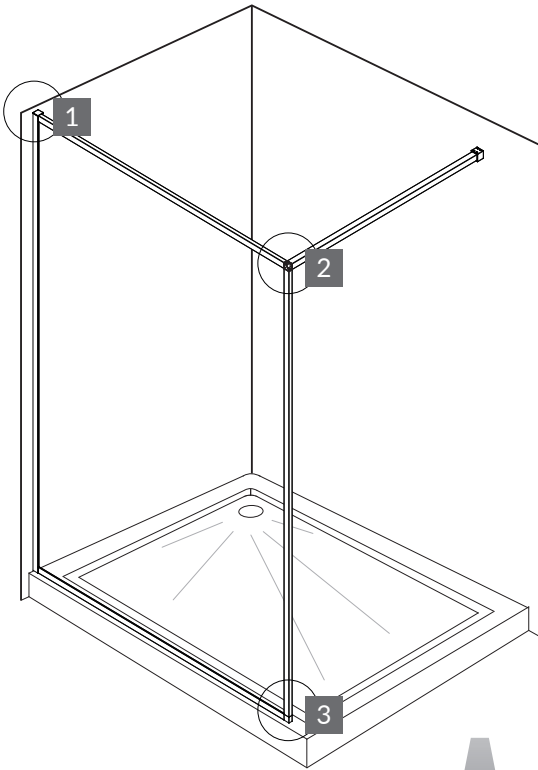
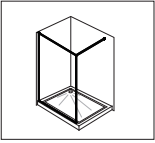
B  x1

K 

D1  x2



7.



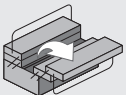
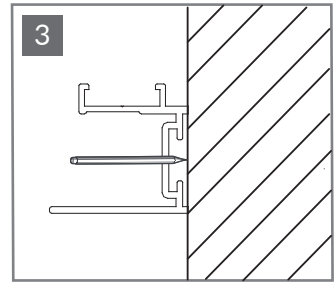
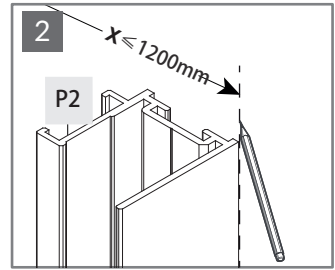
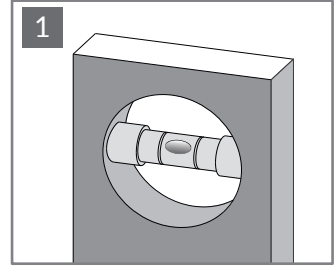
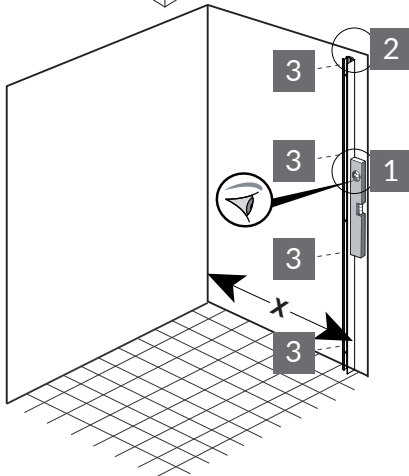
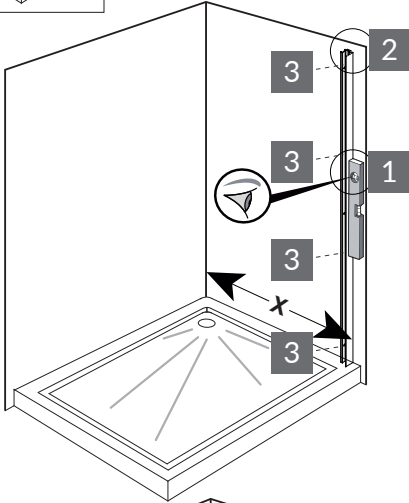
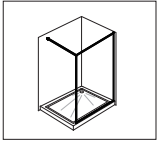
E x1

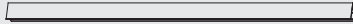
F x1

G x1



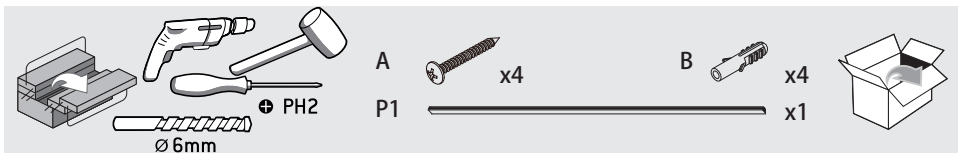
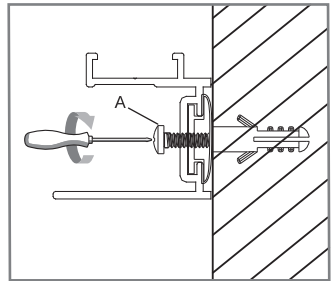
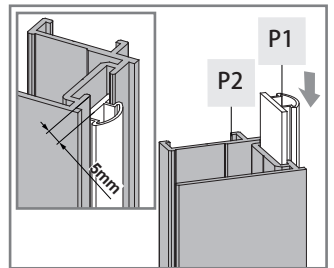
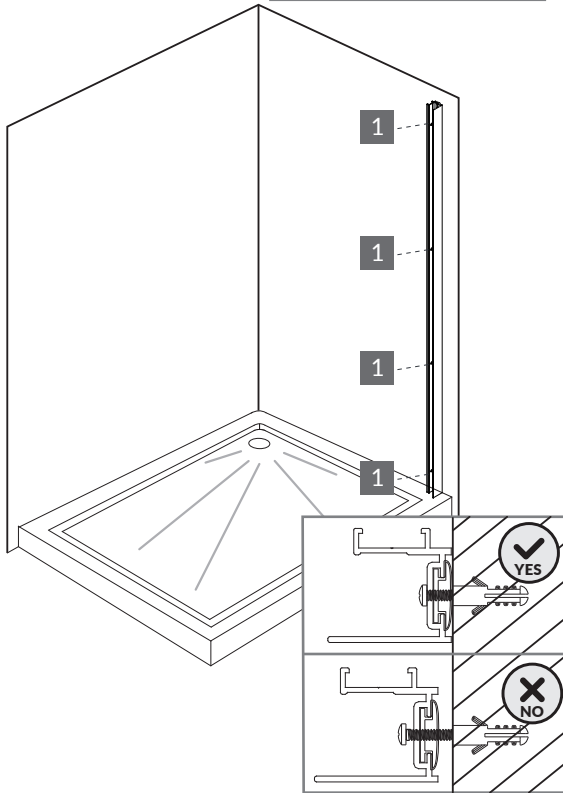
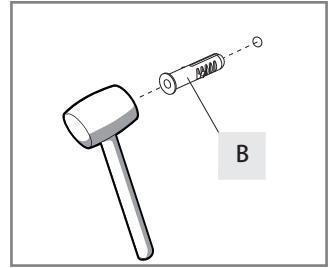
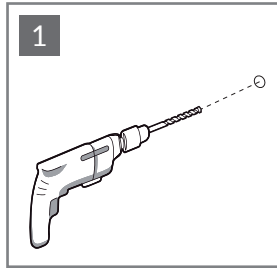
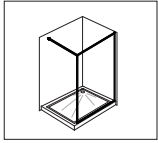
8.



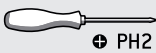
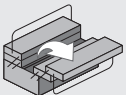
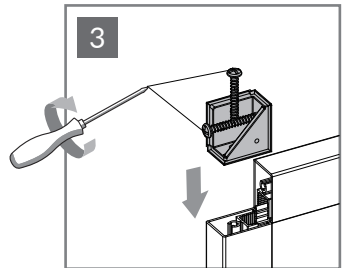
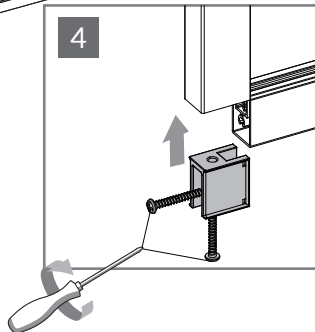
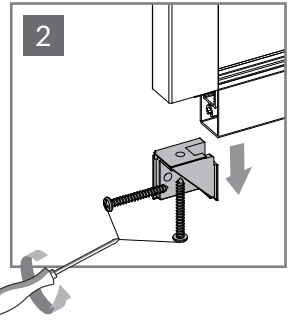
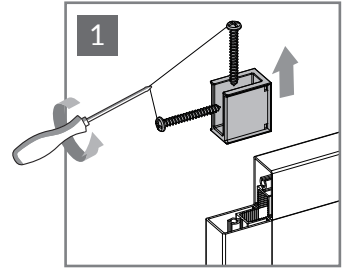
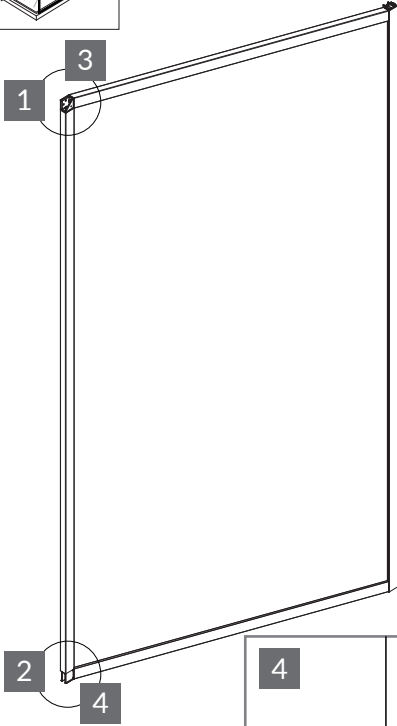
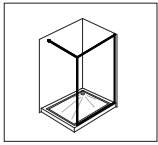
P2  x1



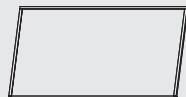
9.



10.



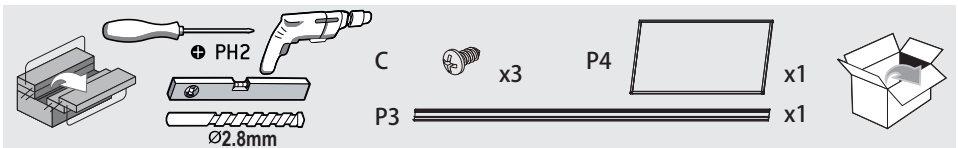
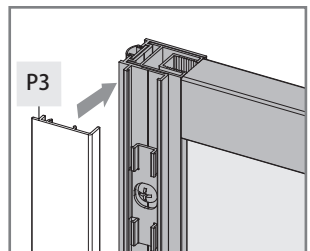
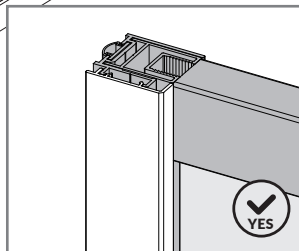
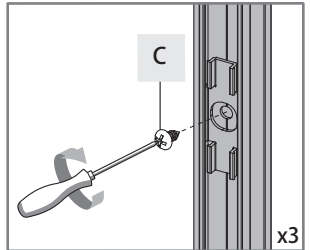
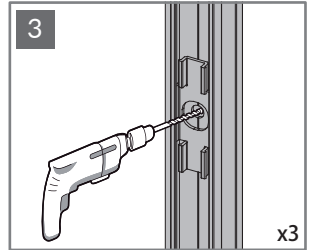
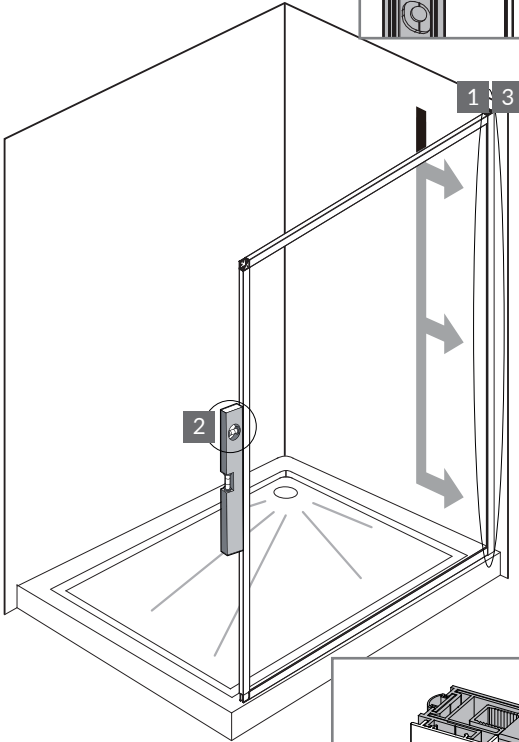
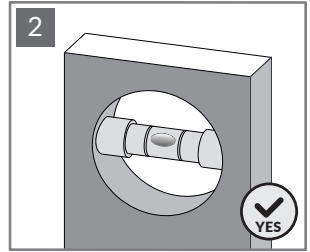
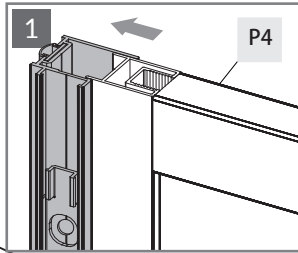
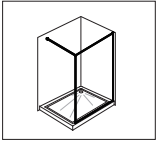
P4



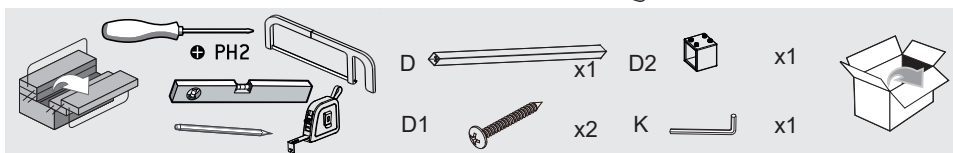
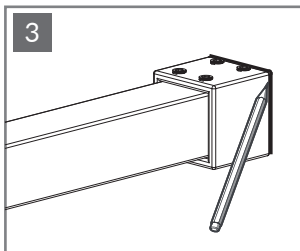
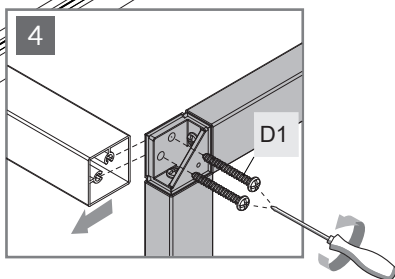
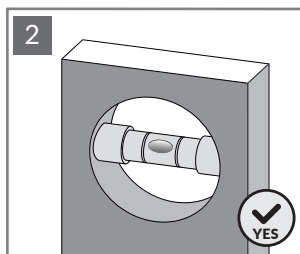
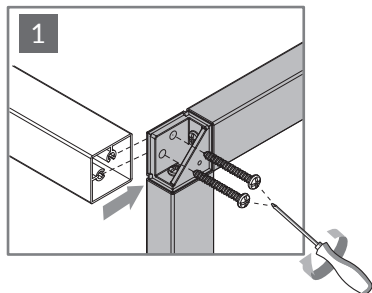
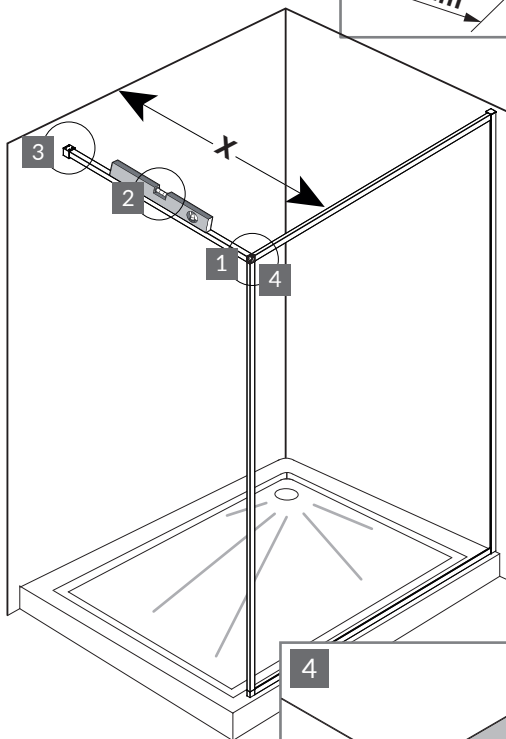
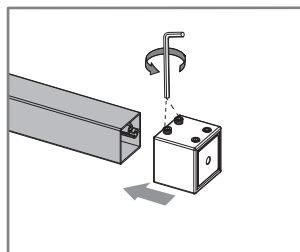
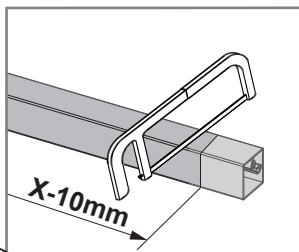
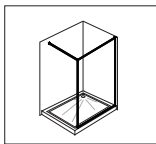
x1



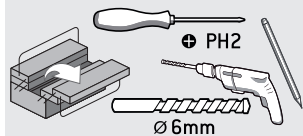
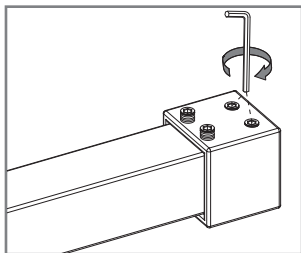
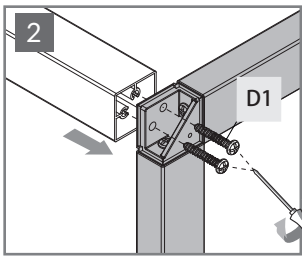
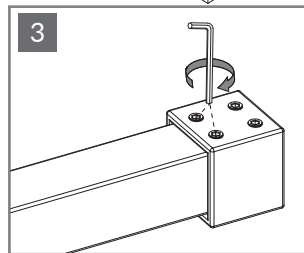
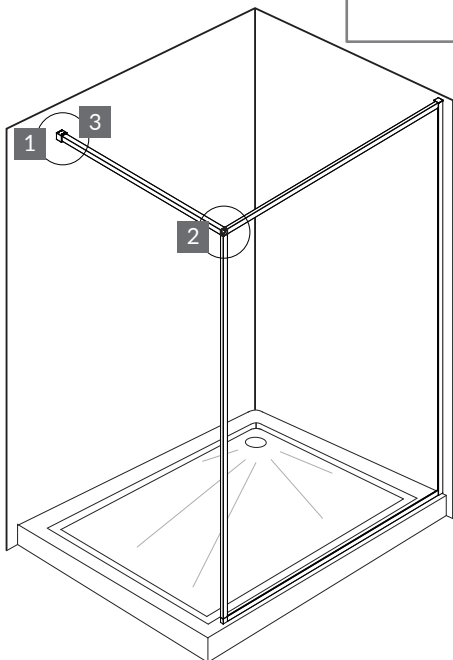
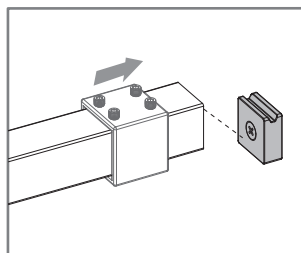
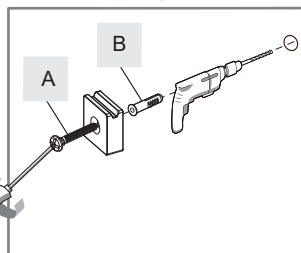
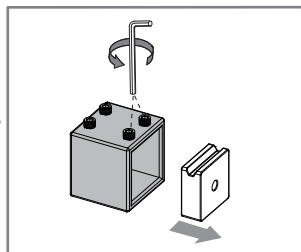
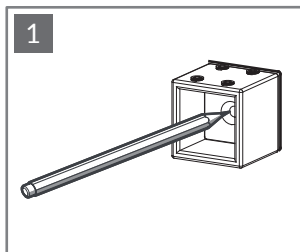
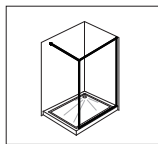
11.



12.



13.

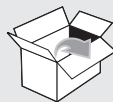


A x1

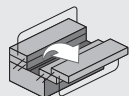
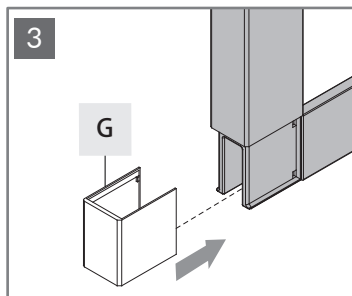
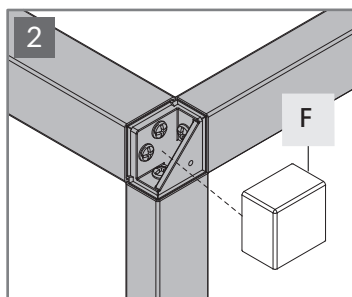
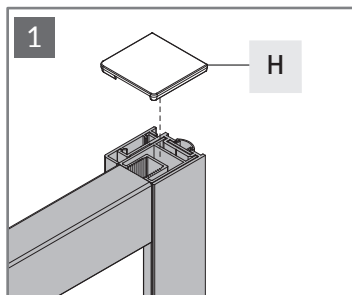
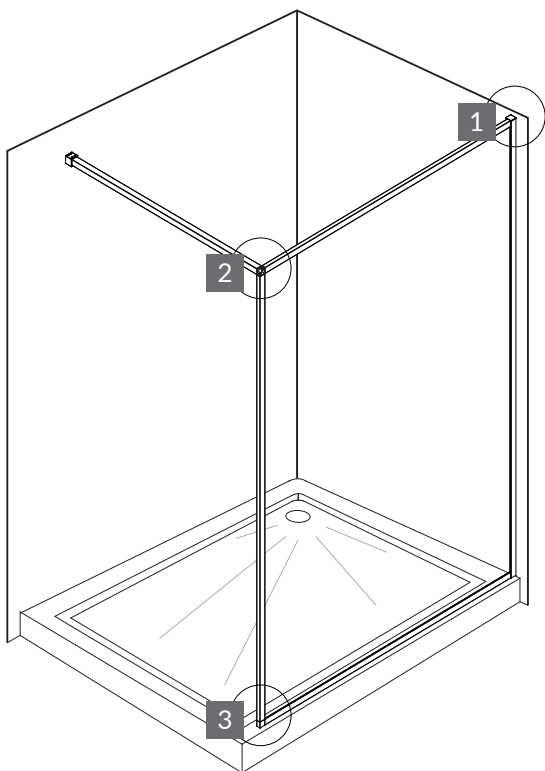
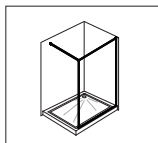
K

B x1

D1 x2



14.



H x1



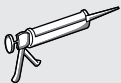
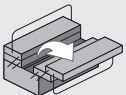
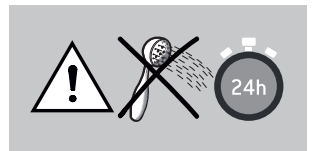
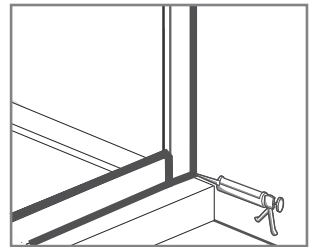
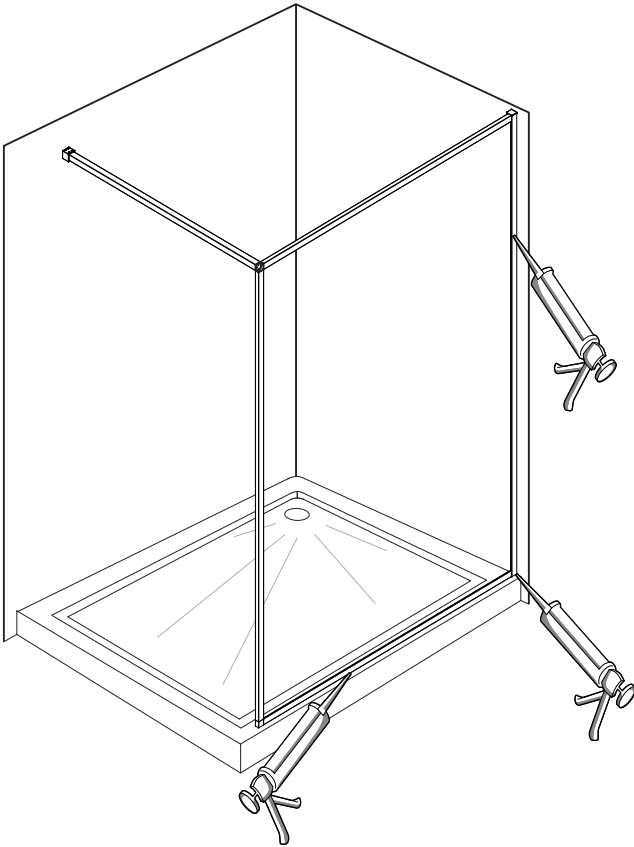
F x1



G x1



15.





6.5<PH<7.5

