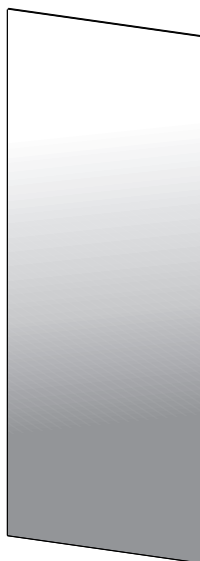
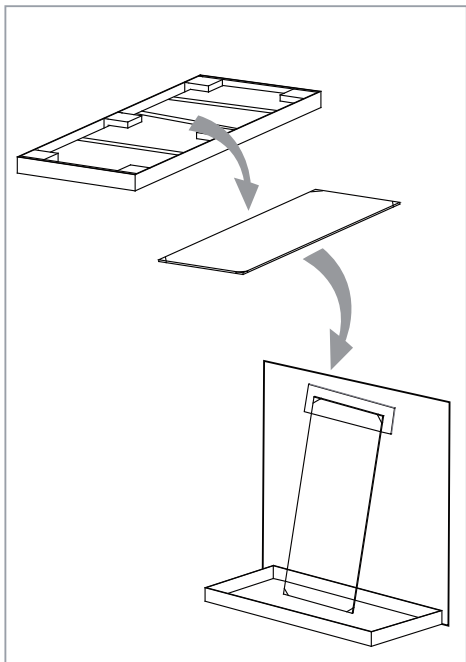
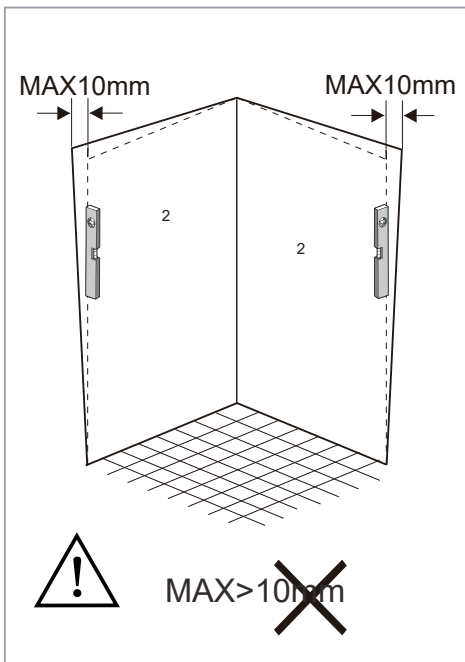
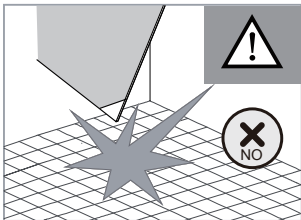
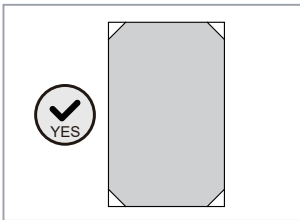
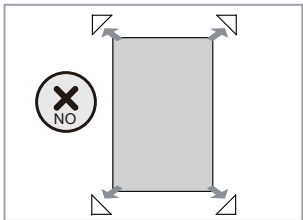
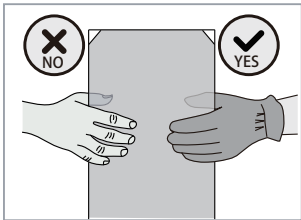
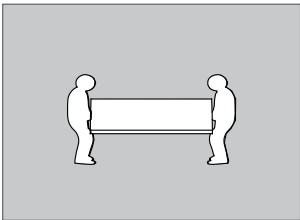
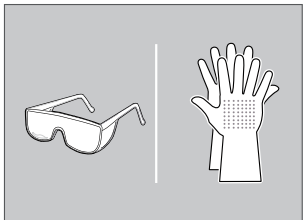
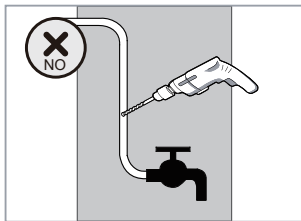
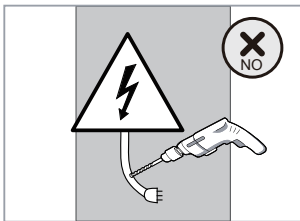
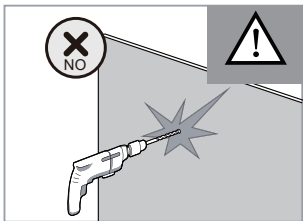


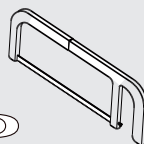
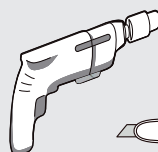
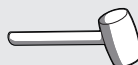
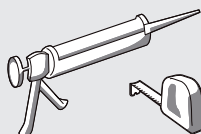
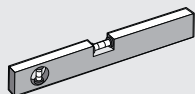
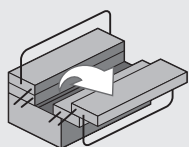
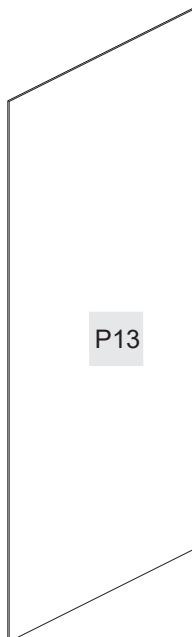
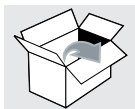
MILLE



PL INSTRUKCJA MONTAŻU I EKSPLOATACJI
CZ NÁVOD NA MONTÁŽ A ÚDRŽBU
SK NÁVOD NA MONTÁŽ A ÚDRŽBU
EST PAIGALDUS- JA KASUTUSJUHEND
LT MONTAVIMO IR EKSPLOATAVIMO INSTRUKCIJA
LV MONTĀŽAS UN EKSPLUATĀCIJAS INSTRUKCIJA
DE MONTAGE- UND AUFBAUANLEITUNG

RO INSTRUCȚIUNI DE MONTAJ ȘI OPERARE
HU SZERELÉSI ÉS ÜZEMELTETÉSI ÚTMUTATÓ
UA ІНСТРУКЦІЯ З МОНТАЖУ І ЕКСПЛУАТАЦІЇ
BY ІНСТРУКЦЫЯ ПА МАНТАЖЫ І ЭКСПЛУАТАЦЫІ
RU ИНСТРУКЦИЯ ПО МОНТАЖУ И ЭКСПЛУАТАЦИИ
EN INSTRUCTIONS FOR ASSEMBLY AND USE
FR INSTALLATION ET UTILISATION - MODE

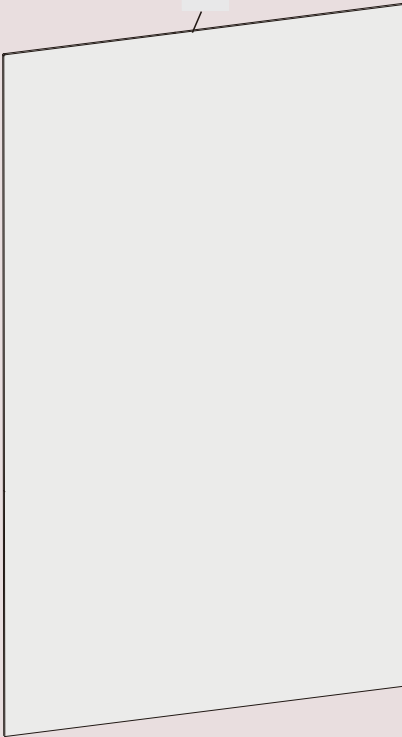




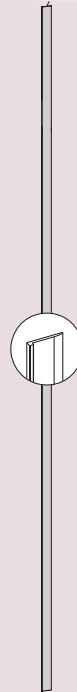


3x

P2



P3



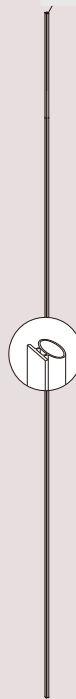
P4

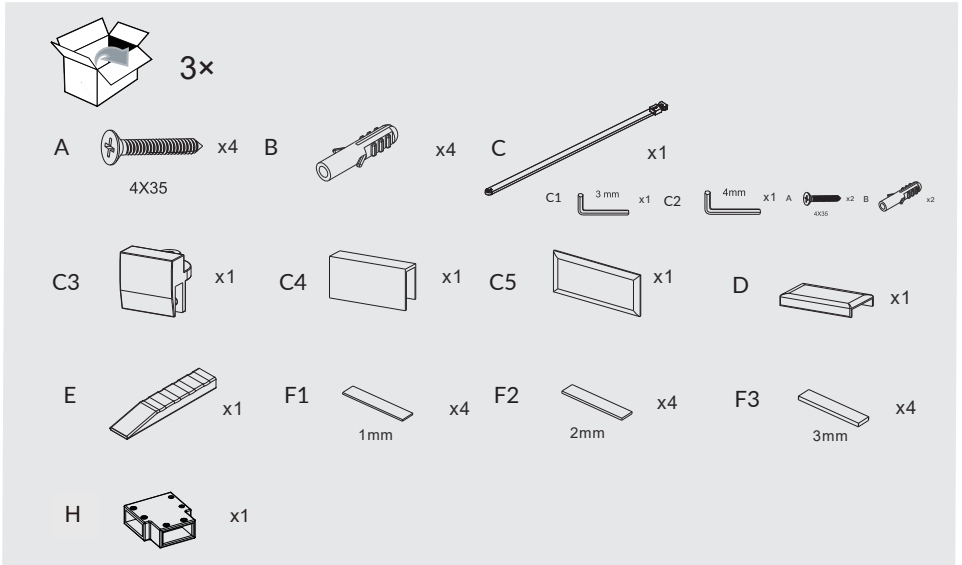
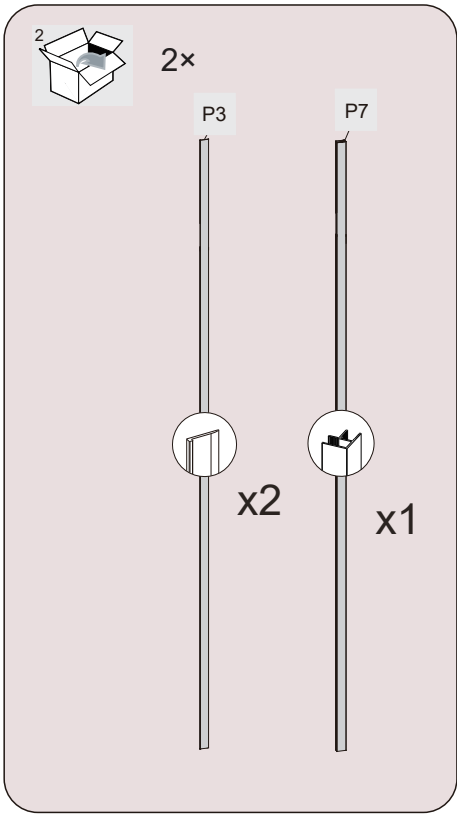


P5

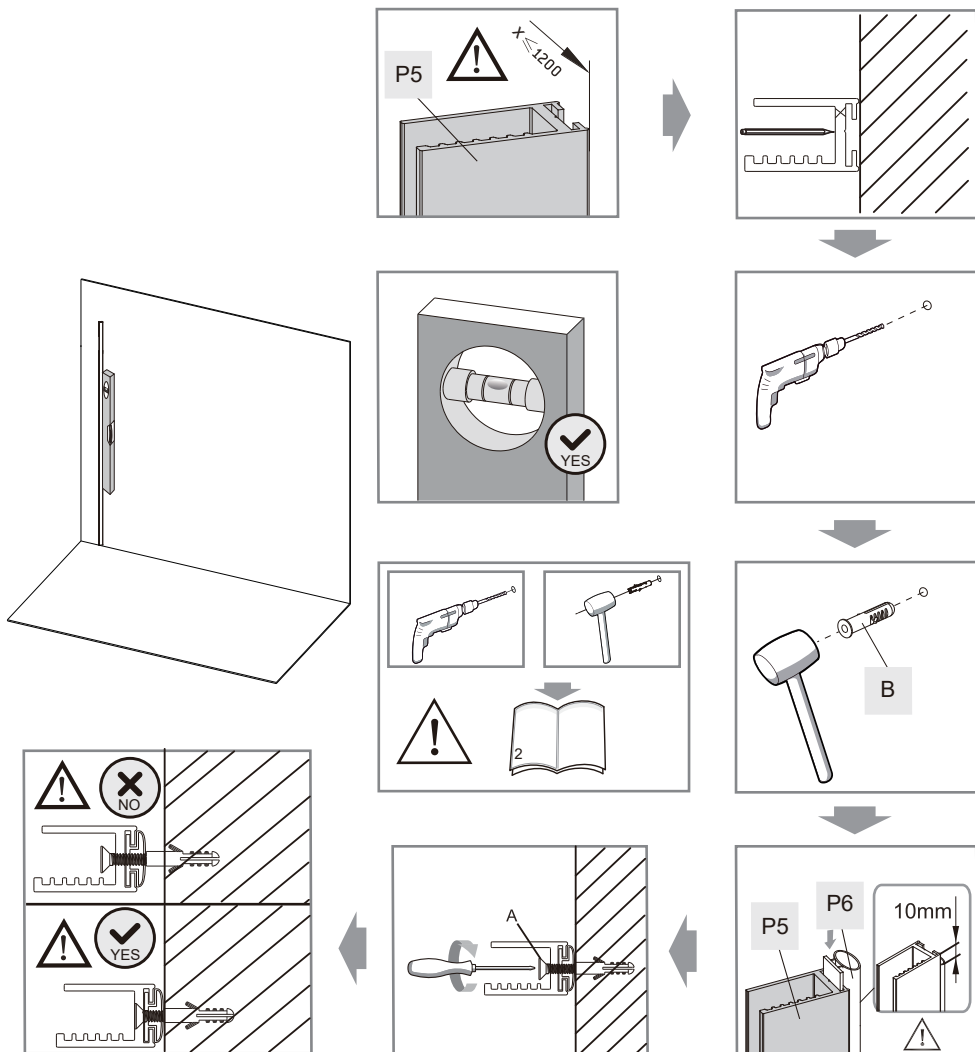


P6



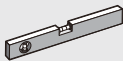
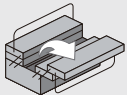
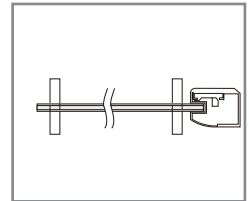
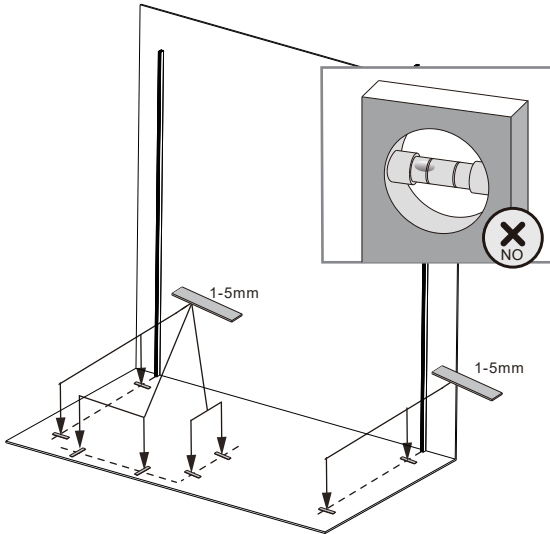
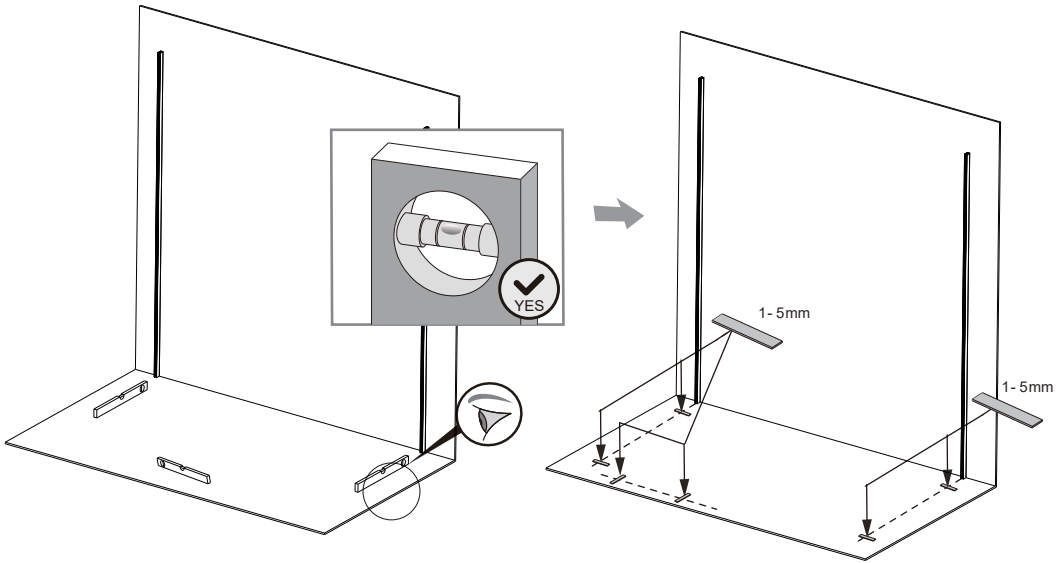


1.



- | | | | |
|----------|---------------|----|--|
| + PH
 | x4
4X35 mm | x4 | |
| | x1 | x1 | |
| ø6mm
 | | | |

2.



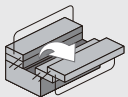
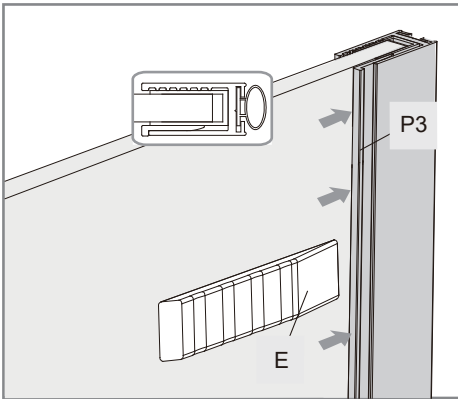
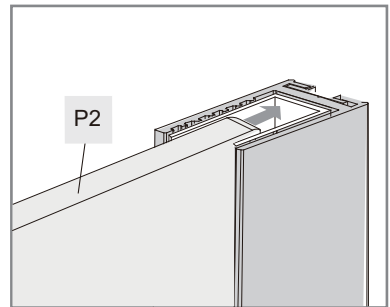
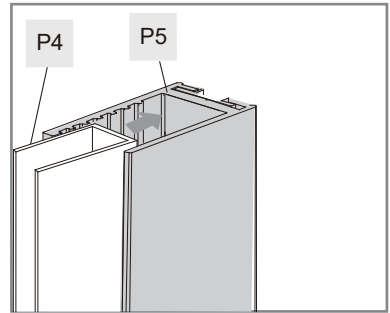
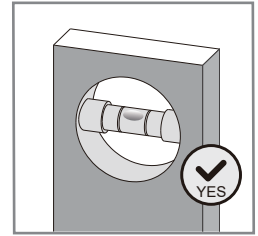
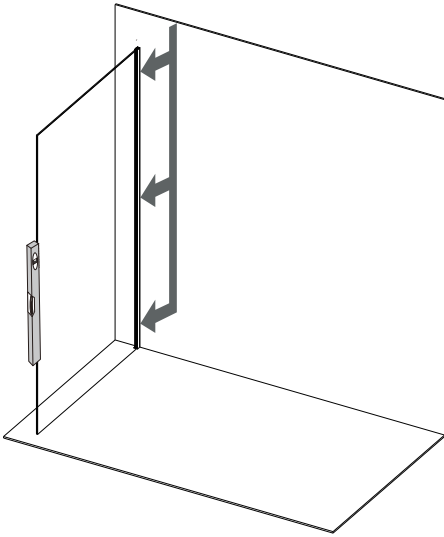
F1 1mm x8

F3 3mm x8

F2 2mm x8



3.



E

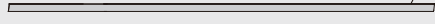


P5



x1

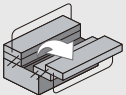
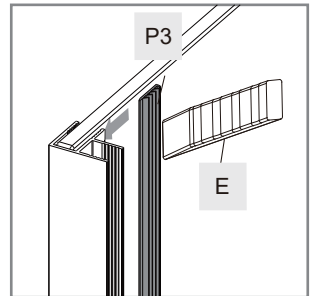
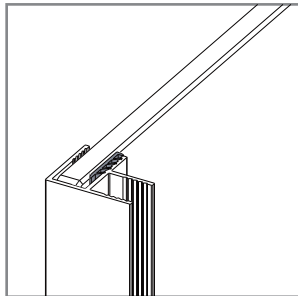
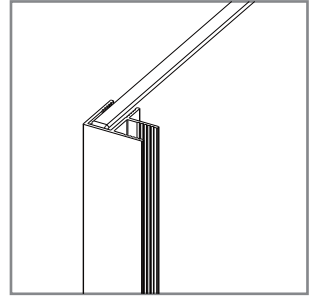
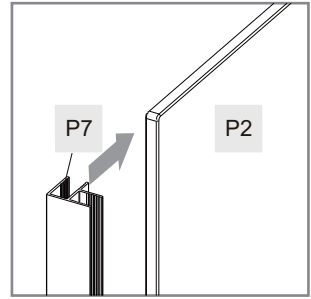
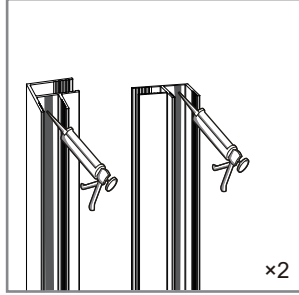
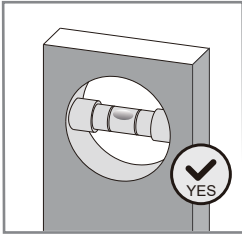
P4



x1



4.



E



P7



x1

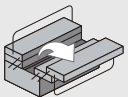
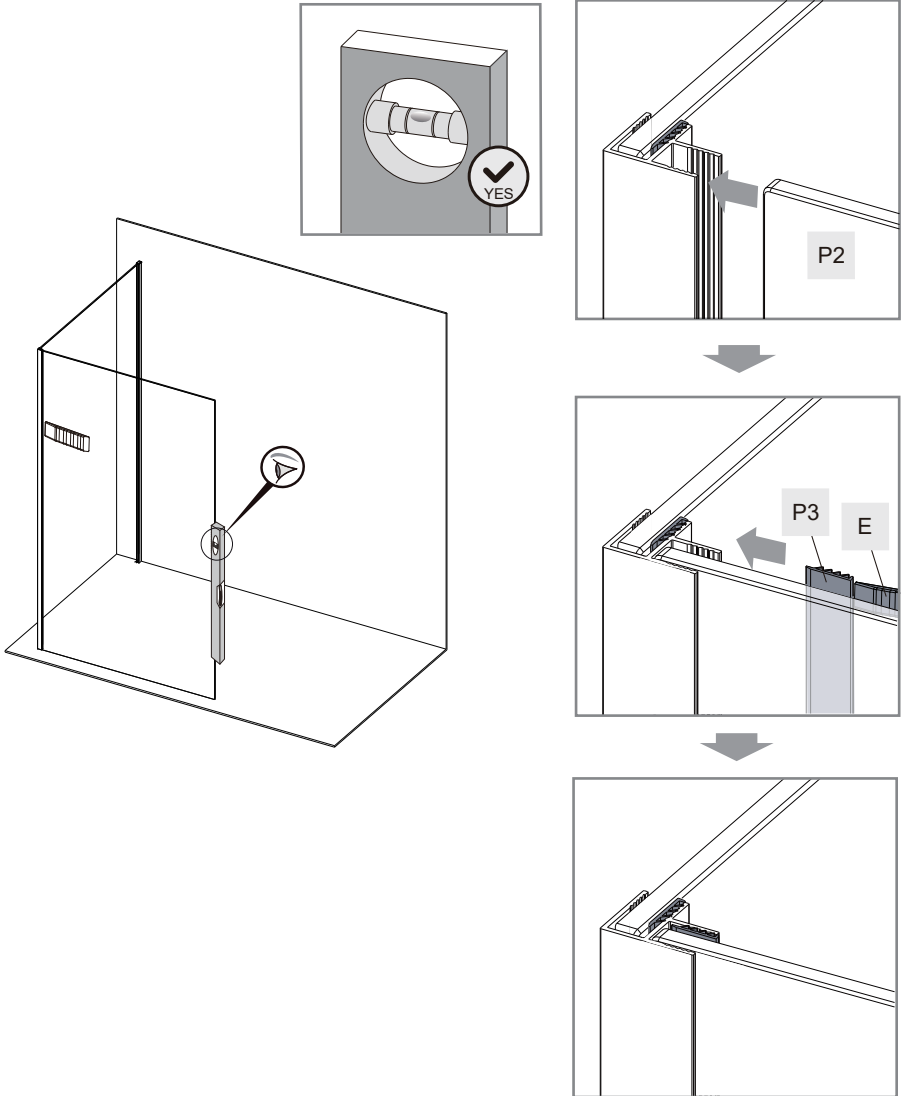
P3



x1



5.



E



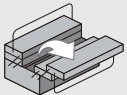
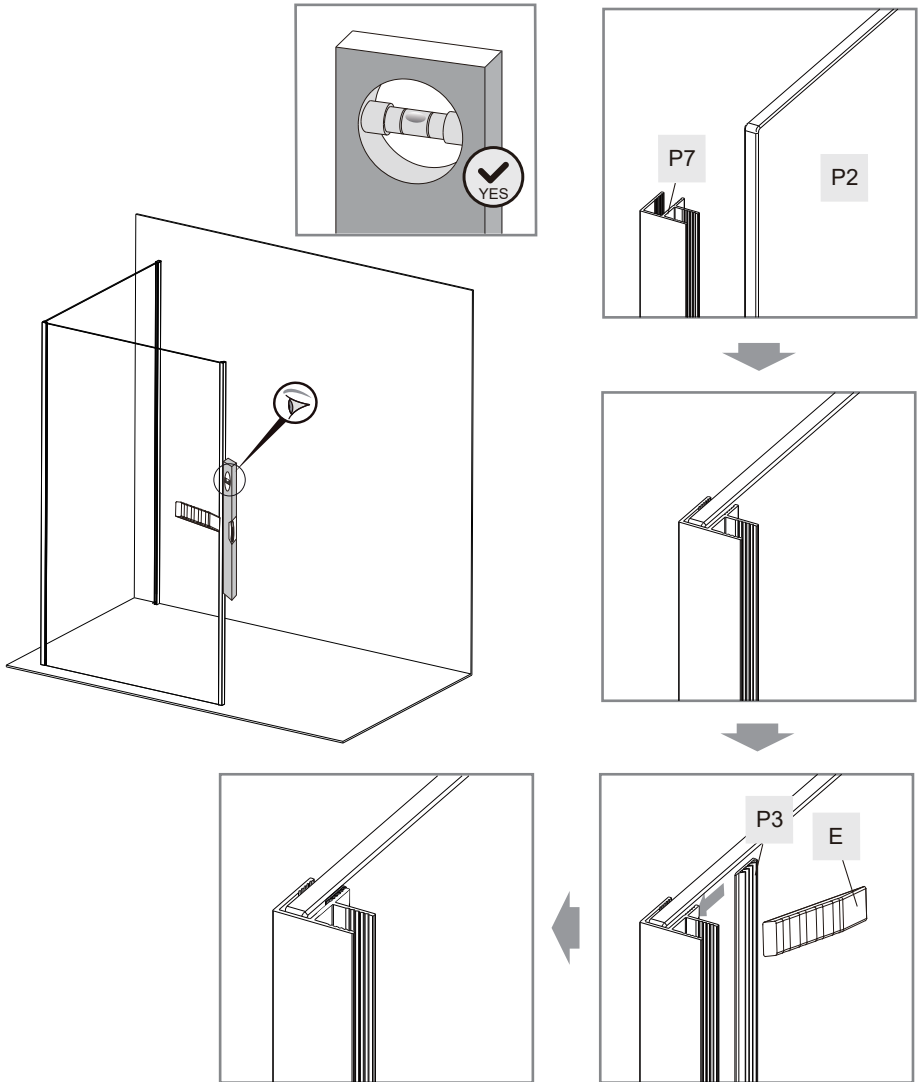
P3



x1



6.



E



P7



x1

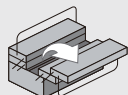
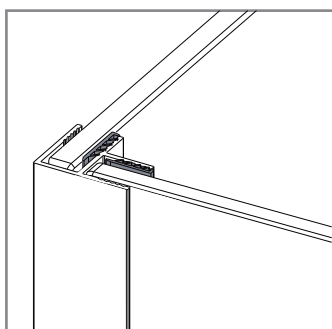
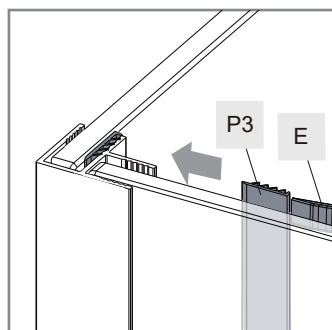
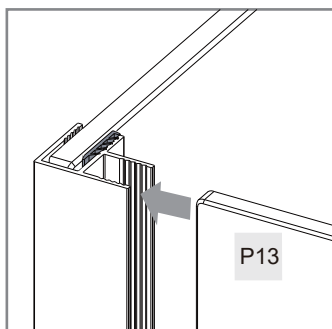
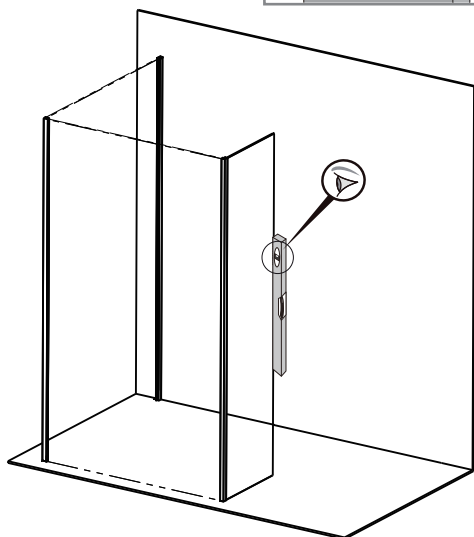
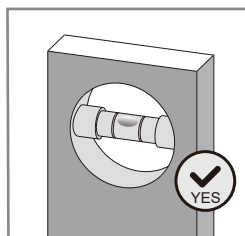
P3



x1



7.



E



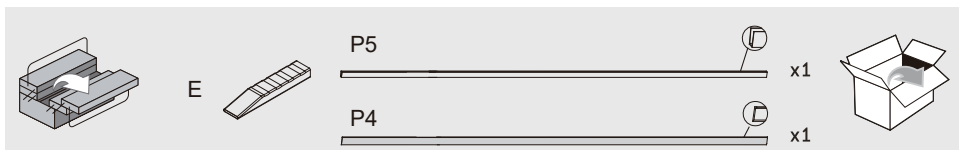
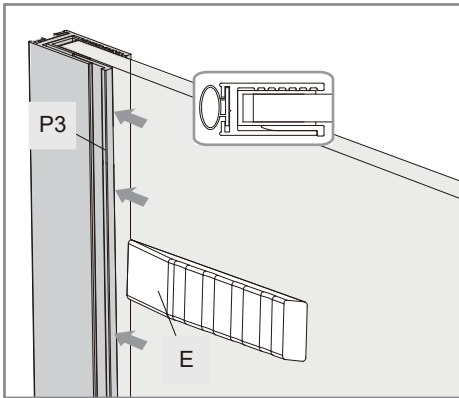
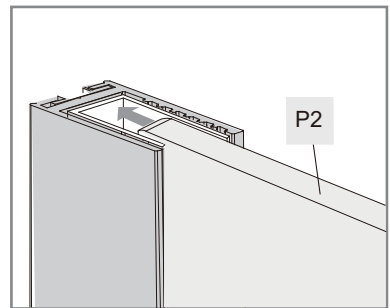
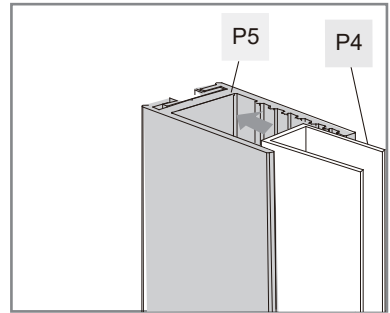
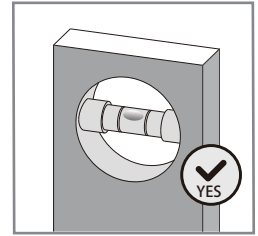
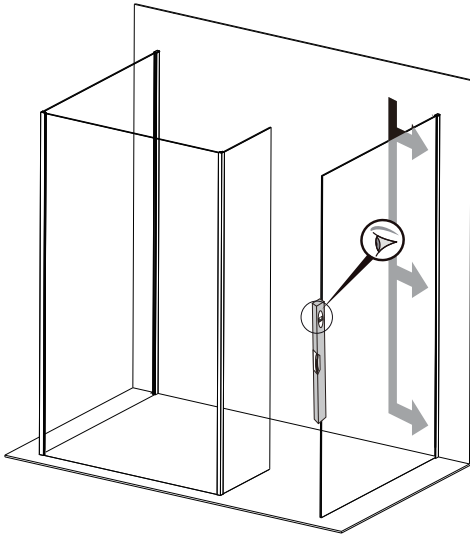
P3



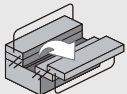
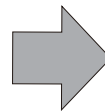
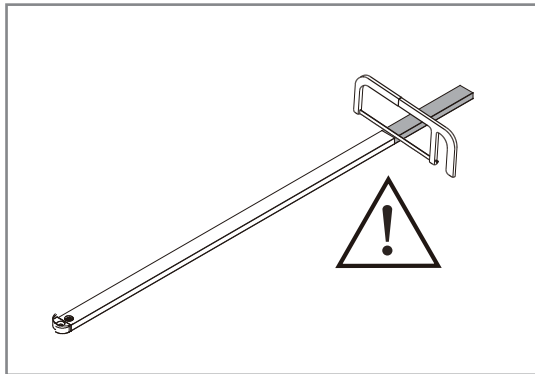
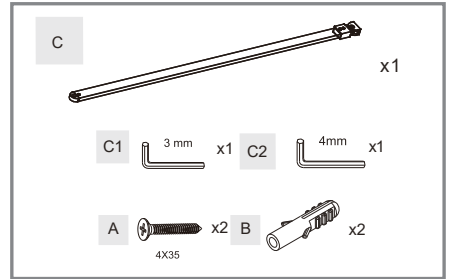
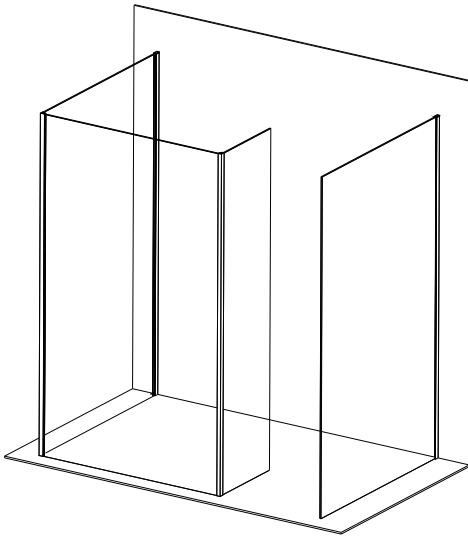
x1



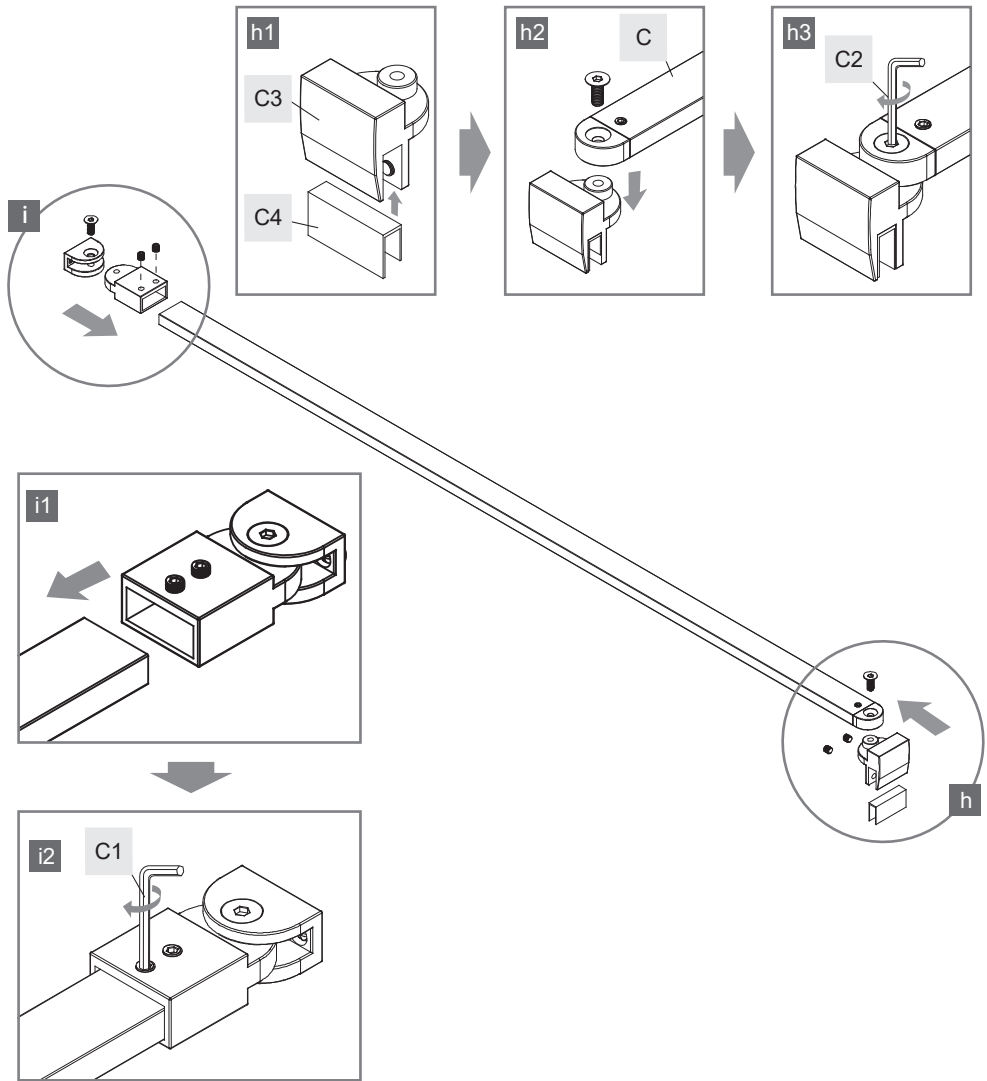
9.



10.



11.



C

x1

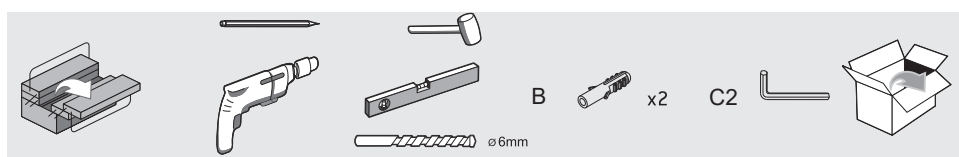
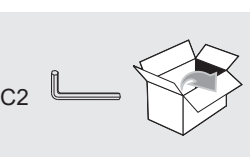
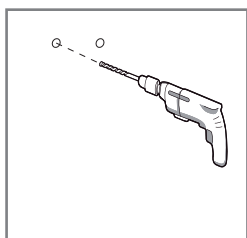
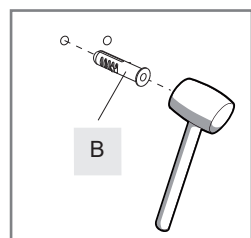
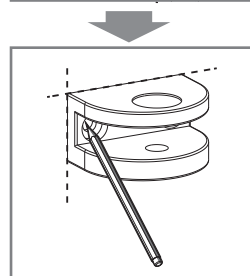
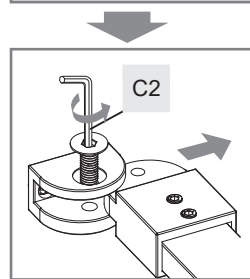
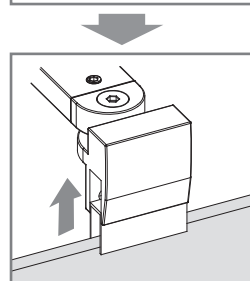
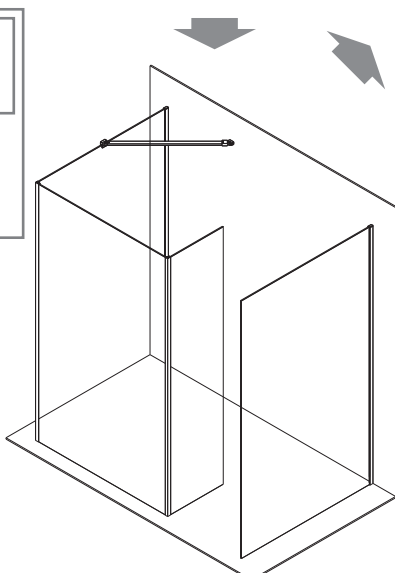
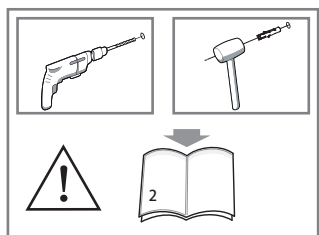
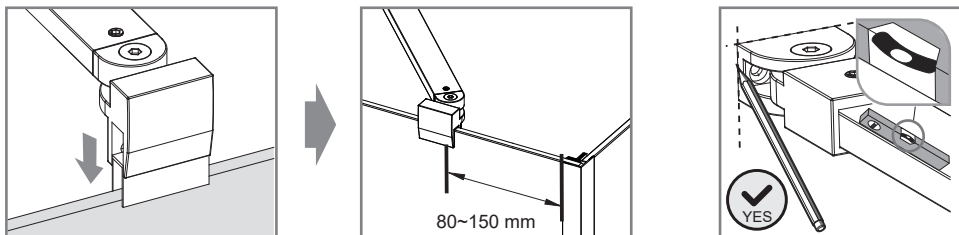
C1

C2

C3 x1

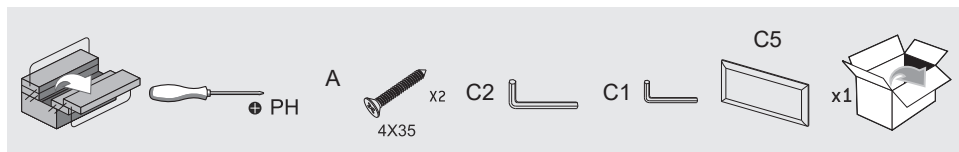
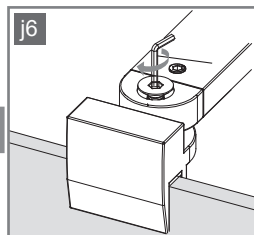
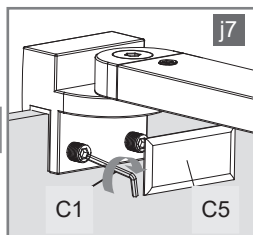
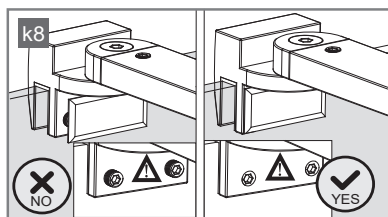
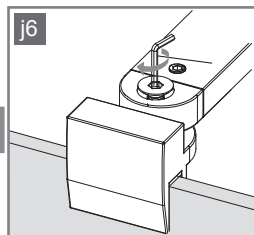
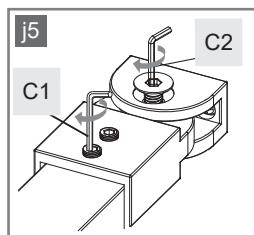
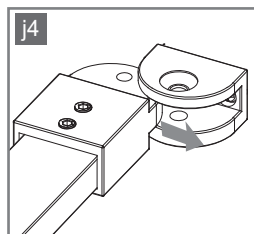
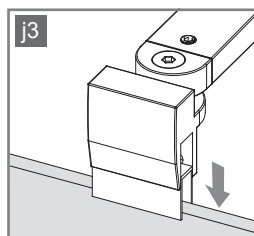
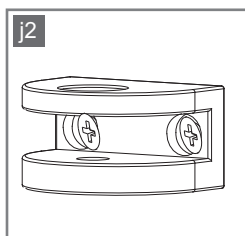
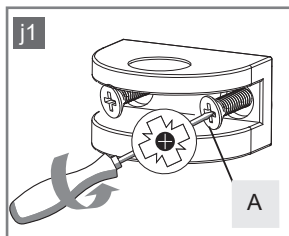
C4 x1

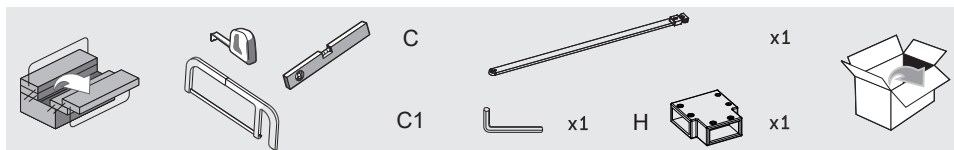
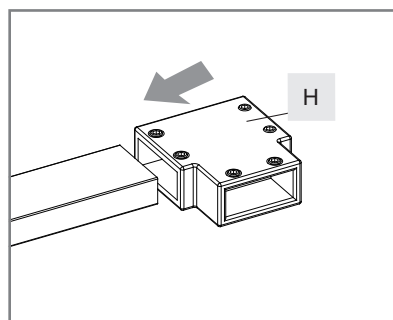
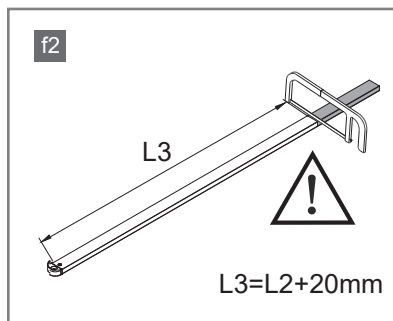
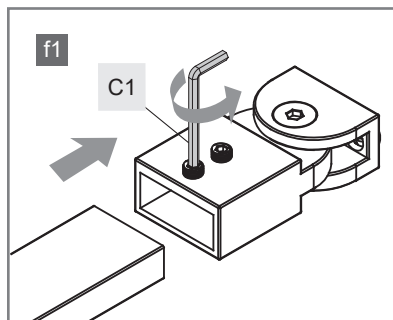
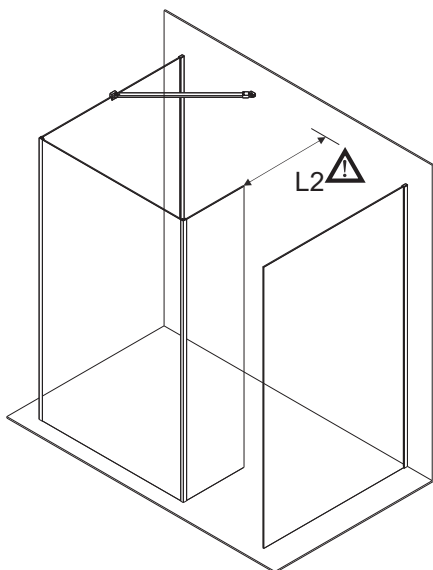
12.



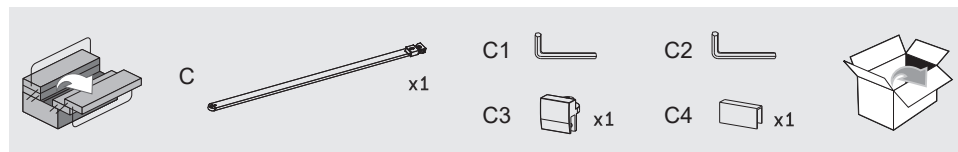
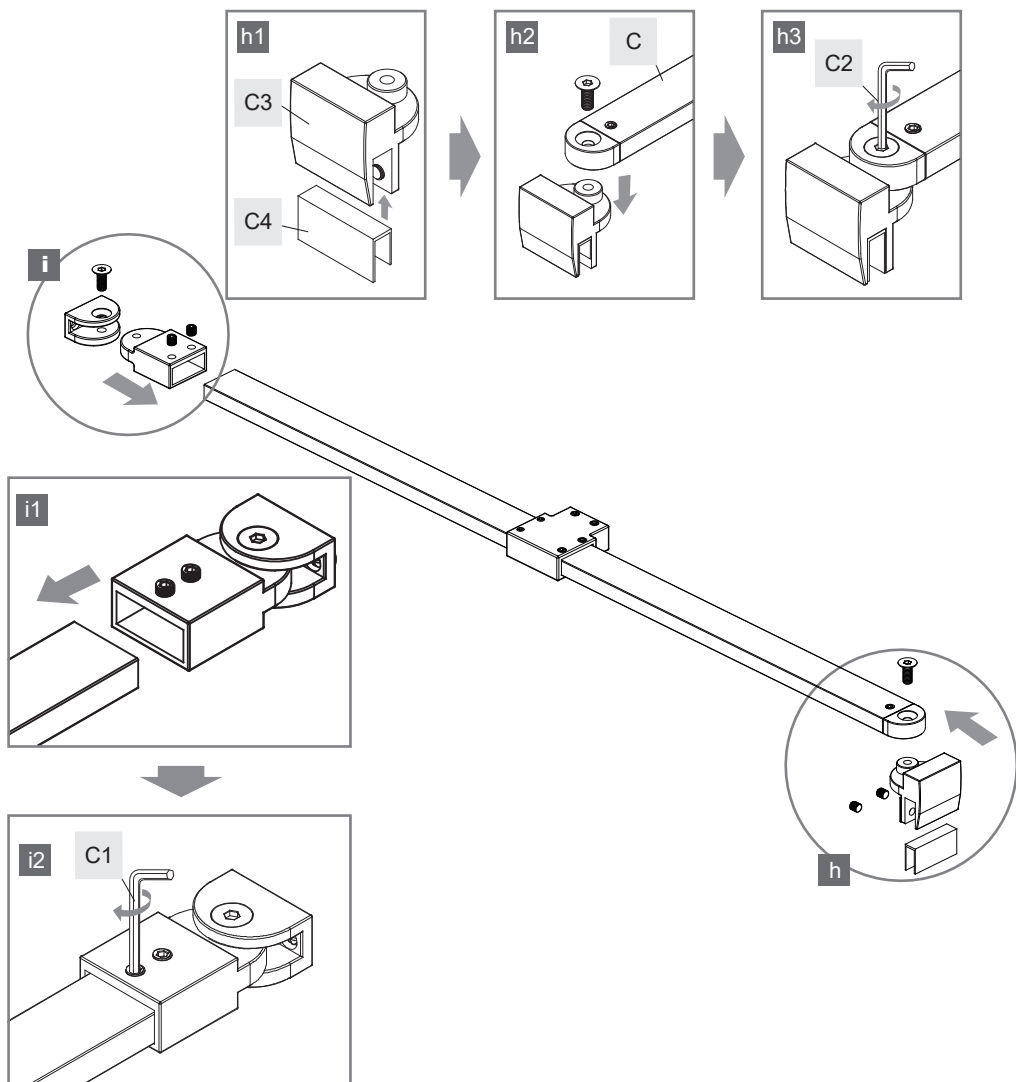
ø6mm

13.

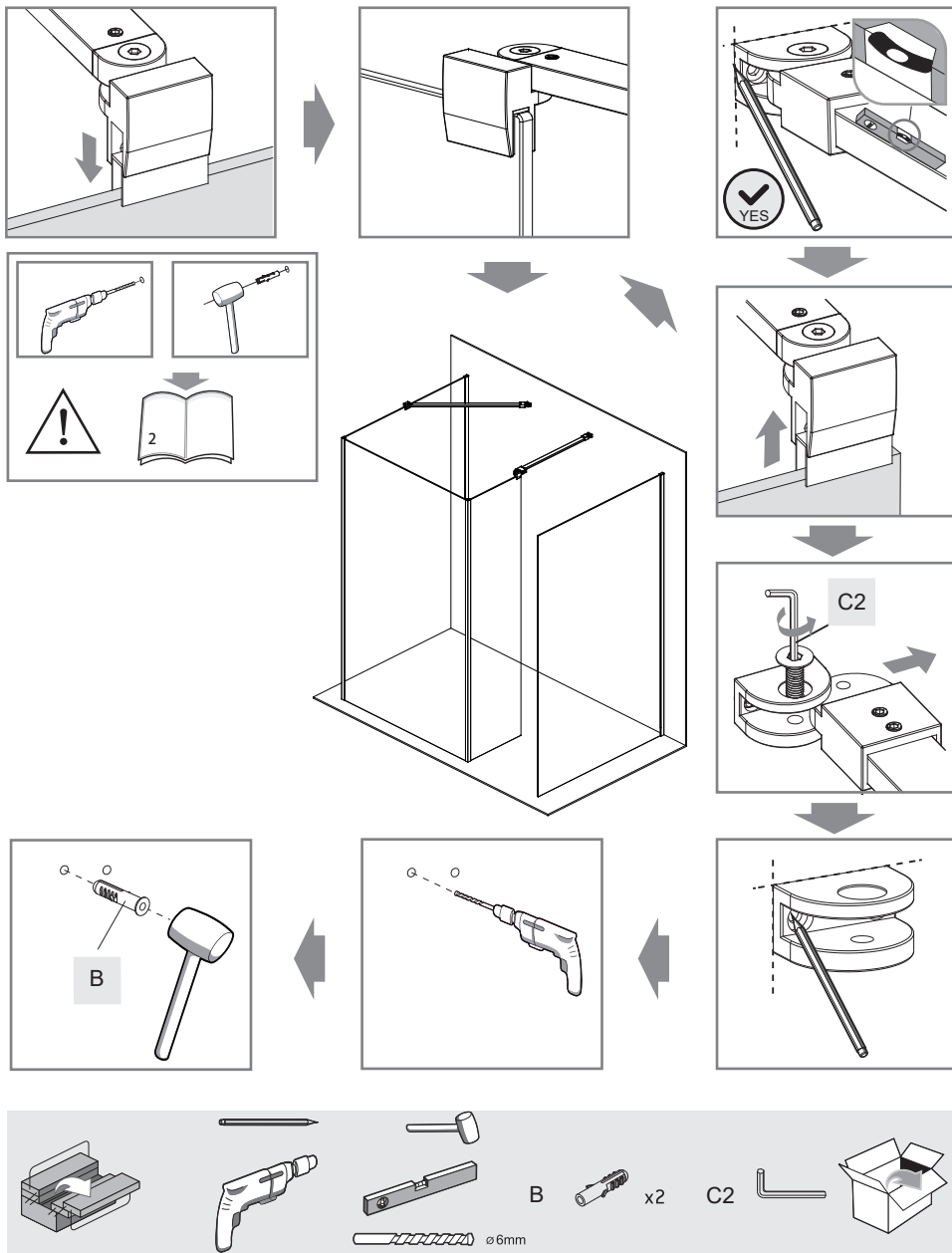




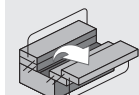
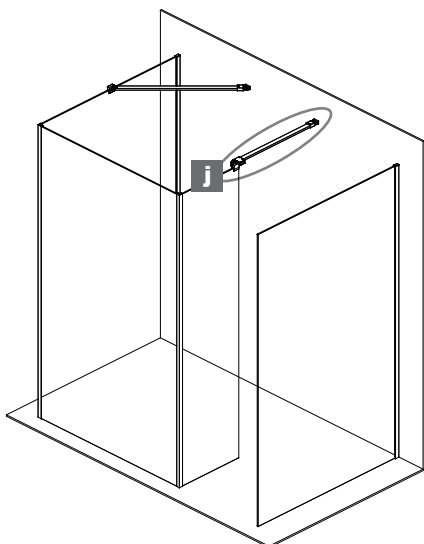
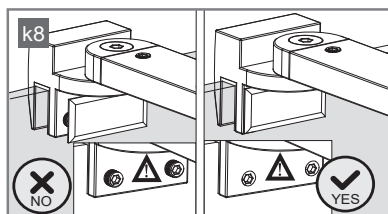
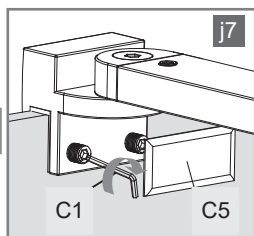
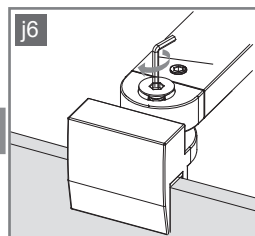
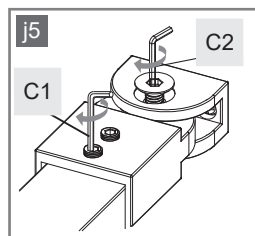
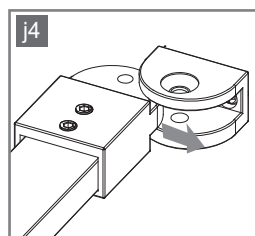
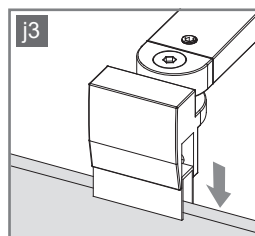
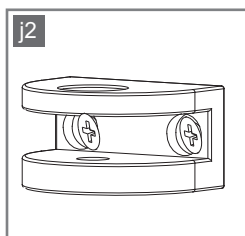
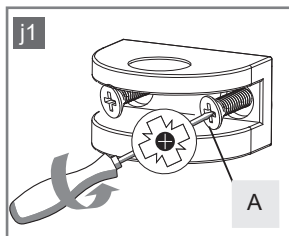
15.



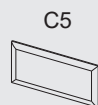
16.



17.



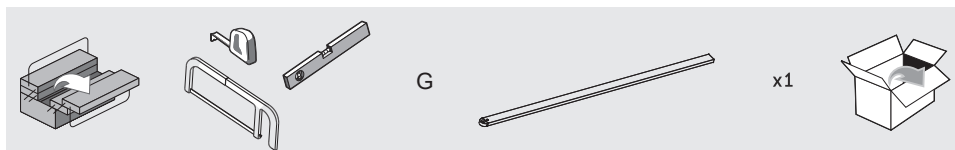
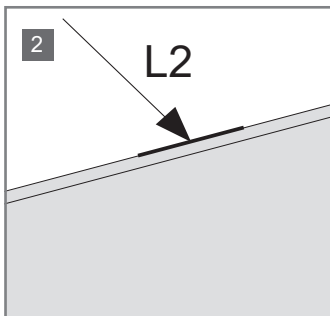
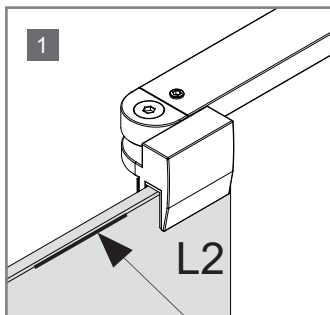
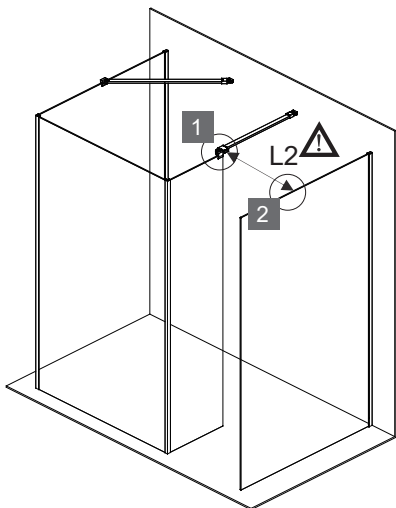
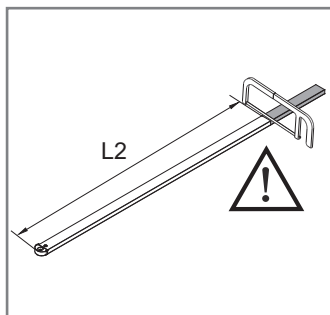
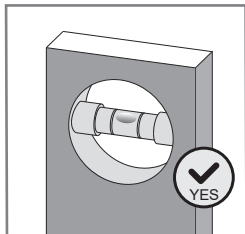
x2



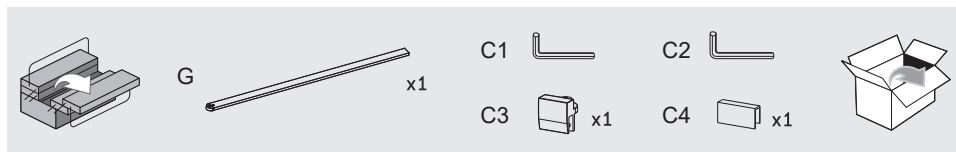
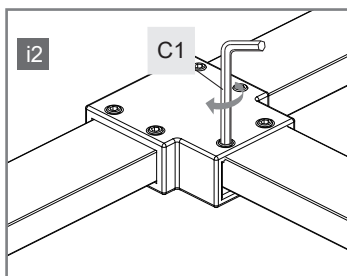
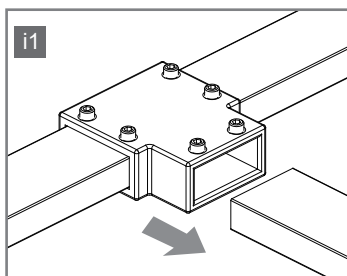
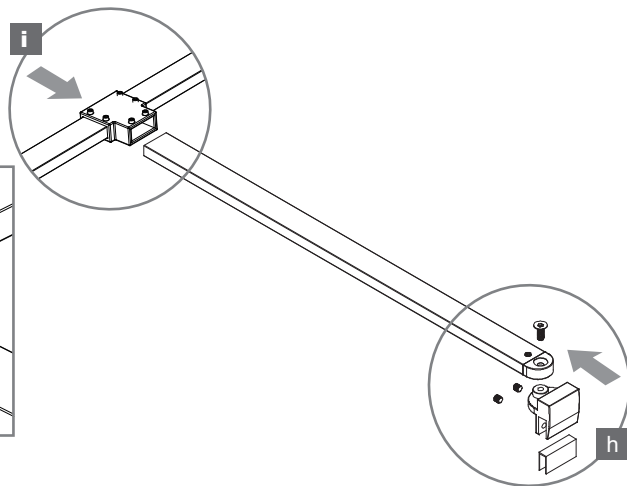
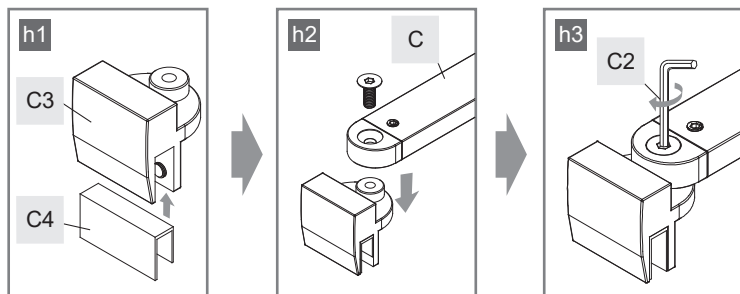
x1



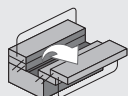
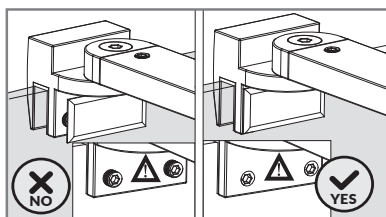
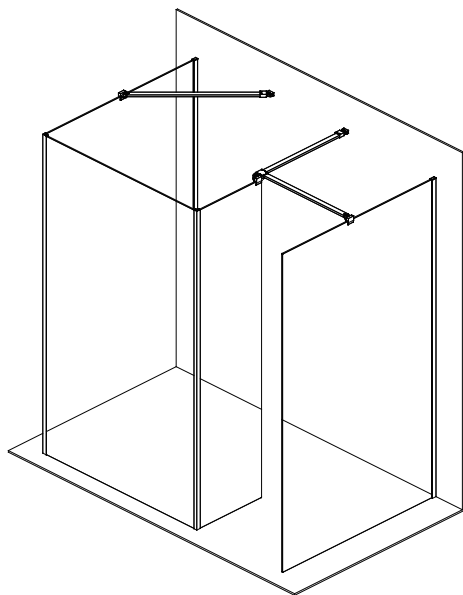
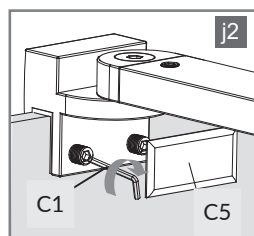
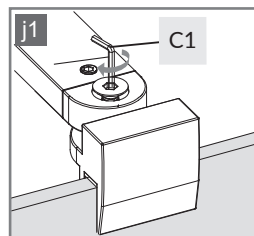
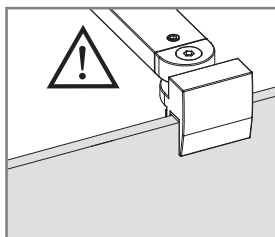
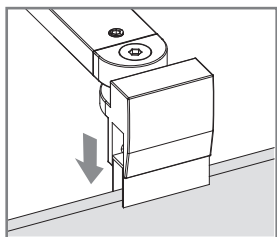
18.



19.

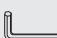


20.

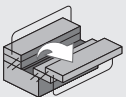
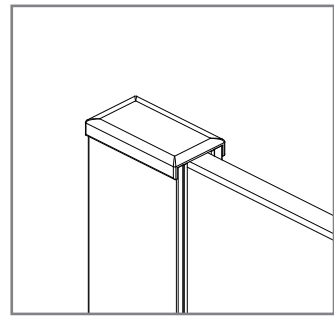
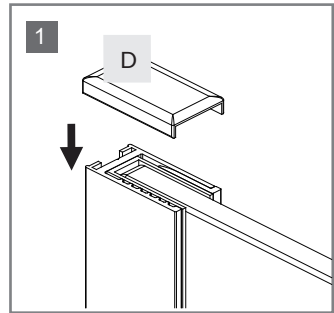
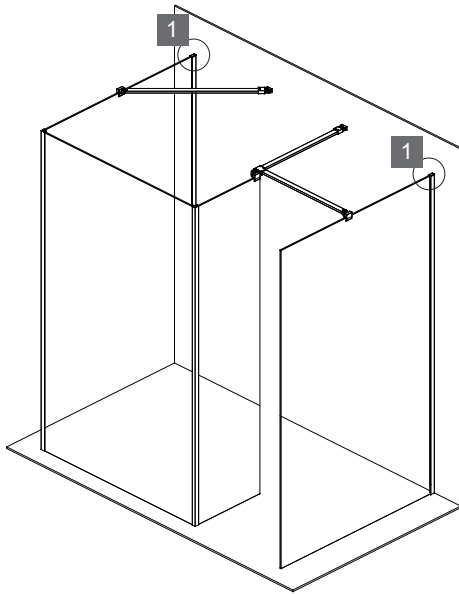


C1  x1

C5  x1

C2  x1





D  x2



