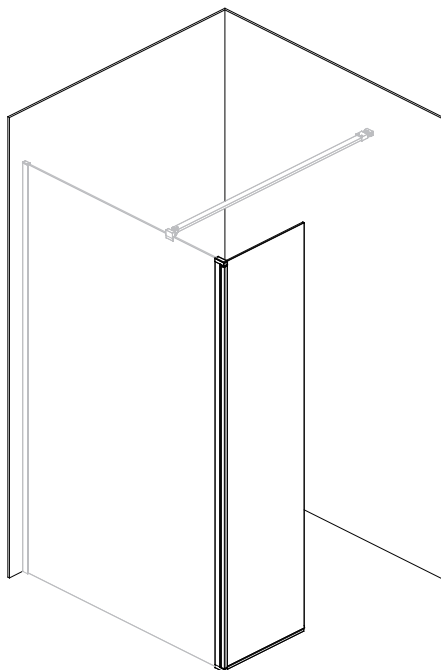
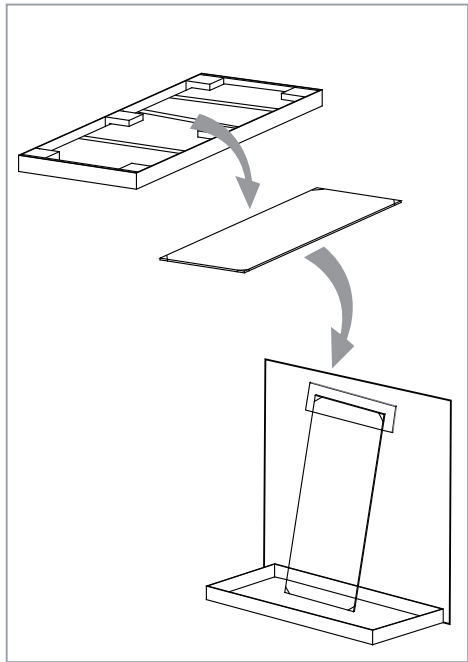
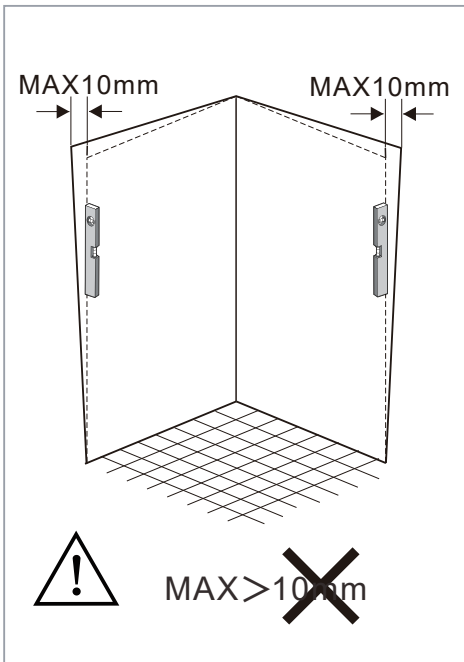
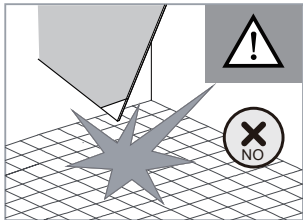
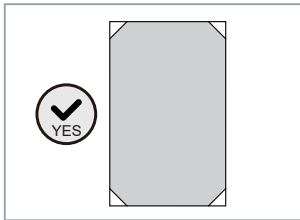
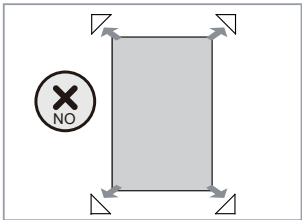
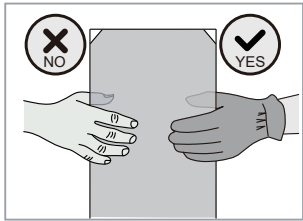
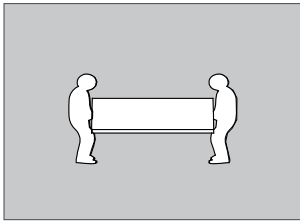
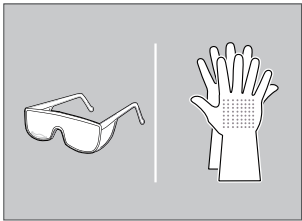
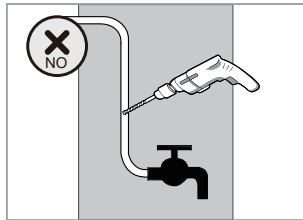
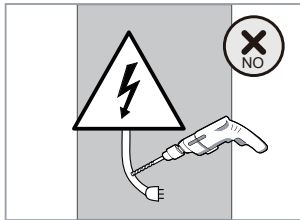
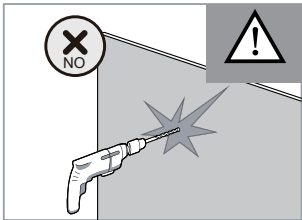


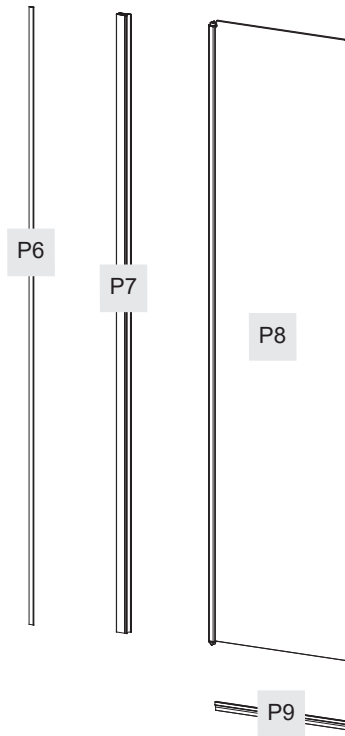
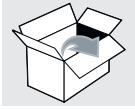
MILLE

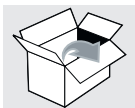


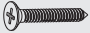

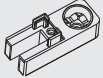
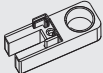




PL INSTRUKCJA MONTAŻU I EKSPLOATACJI
CZ NÁVOD NA MONTÁŽ A ÚDRŽBU
SK NÁVOD NA MONTÁŽ A ÚDRŽBU
EST PAIGALDUS- JA KASUTUSJUHEND
LT MONTAVIMO IR EKSPLOAVIMO INSTRUKCIJA
LV MONTĀŽAS UN EKSPLUATĀCIJAS INSTRUKCIJA
DE MONTAGE- UND AUFBAUANLEITUNG

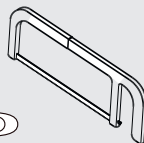
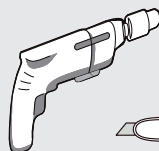
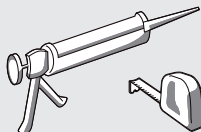
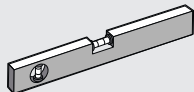
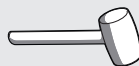
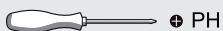
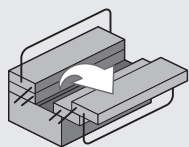
RO INSTRUCȚIUNI DE MONTAJ ȘI OPERARE
HU SZERELÉSI ÉS ÜZEMELTETÉSI ÚTMUTATÓ
UA ІНСТРУКЦІЯ З МОНТАЖУ І ЕКСПЛУАТАЦІЇ
BY ІНСТРУКЦЫЯ ПА МАНТАЖЫ І ЭКСПЛУАТАЦЫІ
RU ИНСТРУКЦИЯ ПО МОНТАЖУ И ЭКСПЛУАТАЦИИ
EN INSTRUCTIONS FOR ASSEMBLY AND USE
FR INSTALLATION ET UTILISATION - MODE

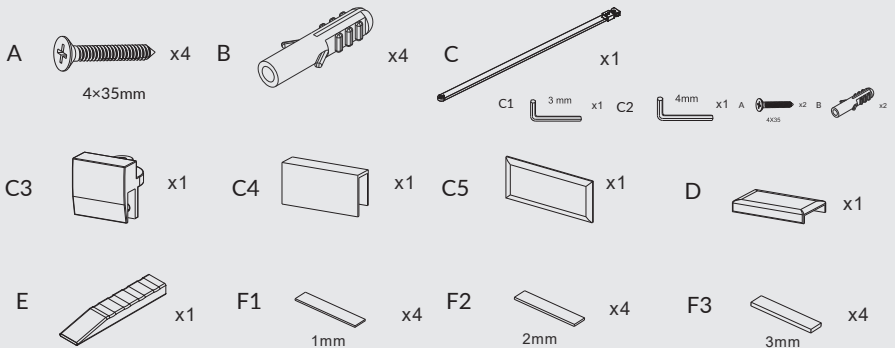
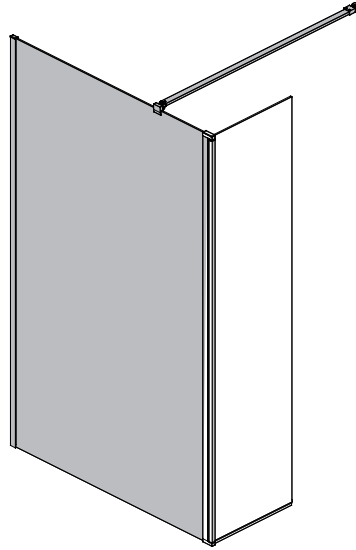
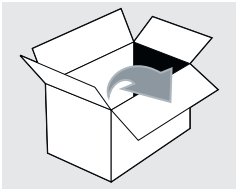




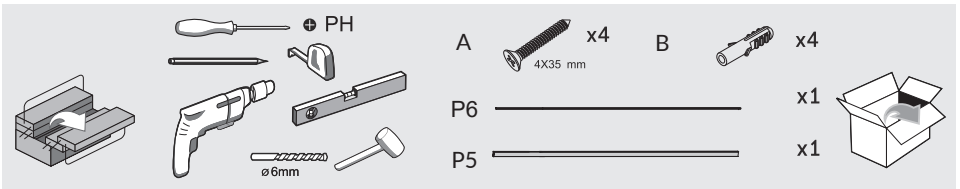
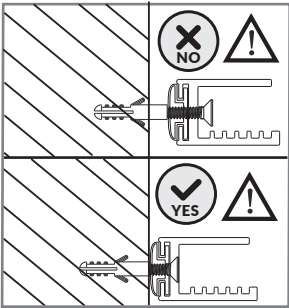
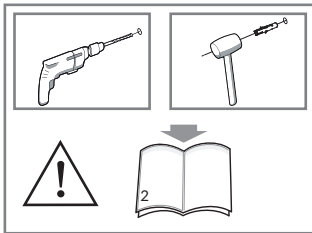
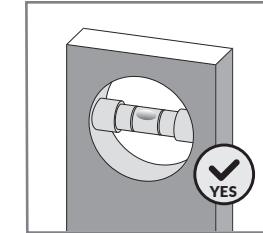
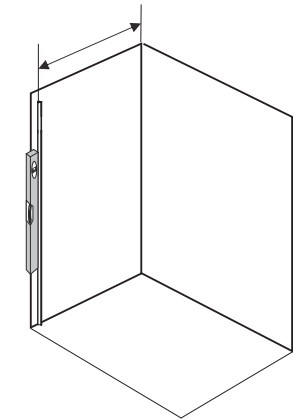
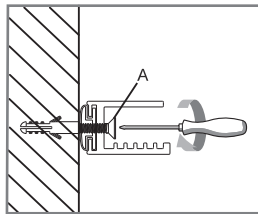
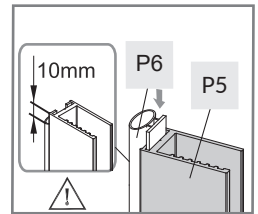
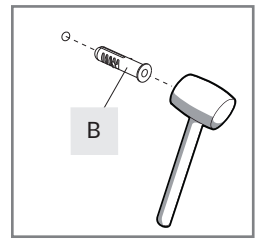
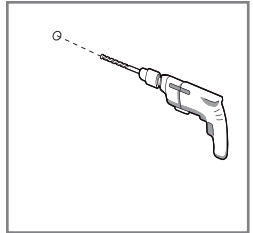
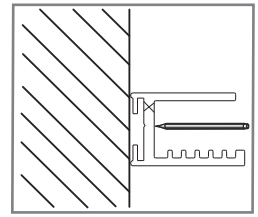
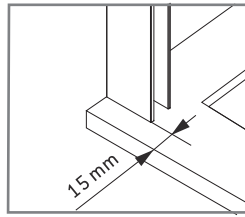
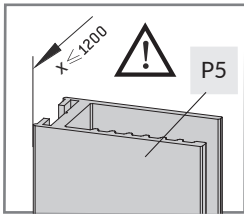


- A  x1
4x35mm
- B  x1
- G  x1
- H  x1
- I  x1
- J  x2
M4x20mm
- K  x1
Ø 2.5mm
- L  x1

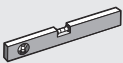
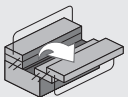
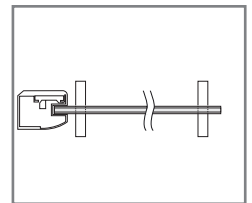
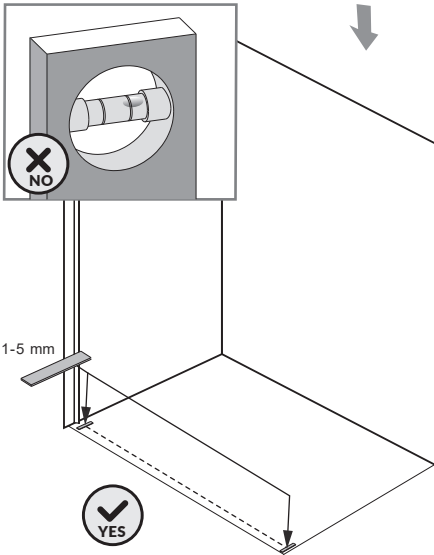
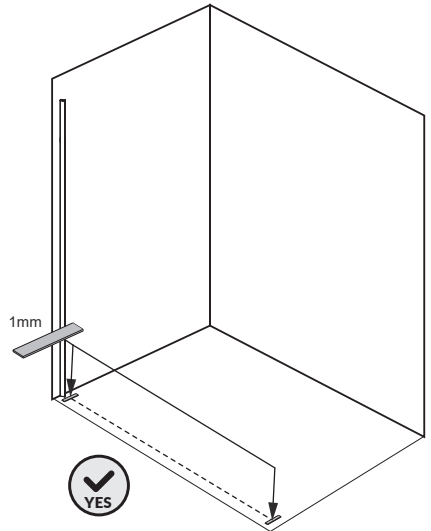
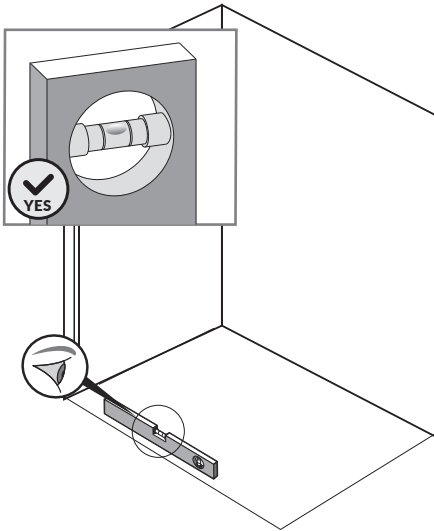




1.



2.



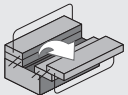
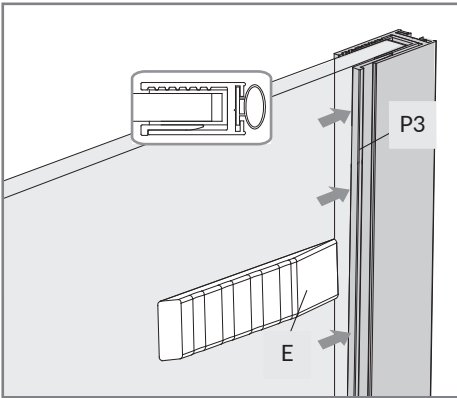
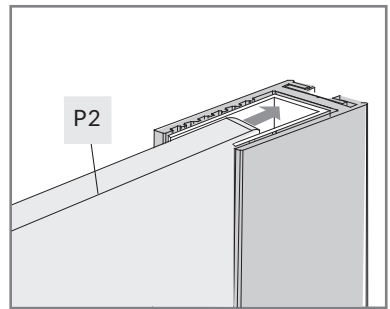
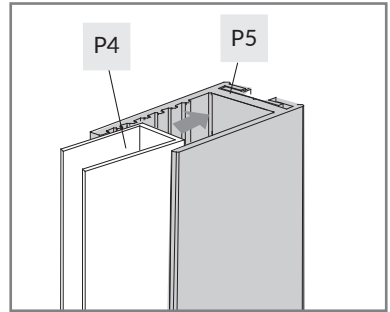
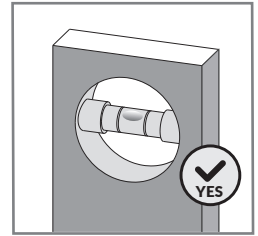
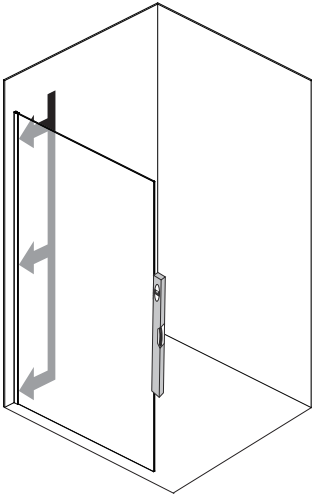
F1 1mm x4

F3 3mm x4

F2 2mm x4



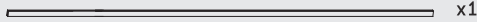
3.



E



P4



x1

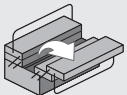
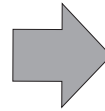
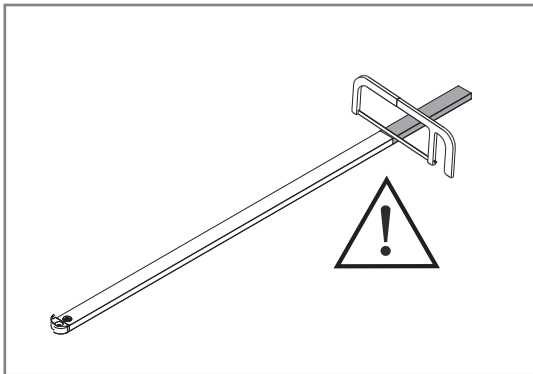
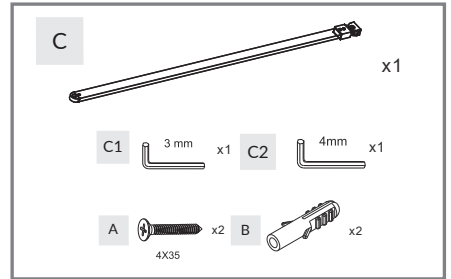
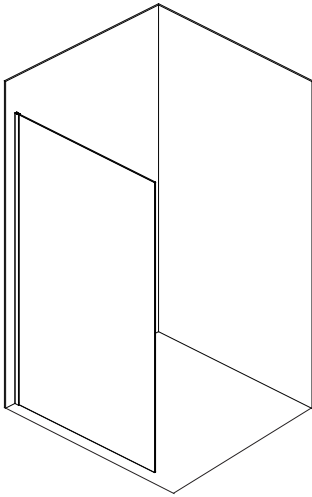
P3



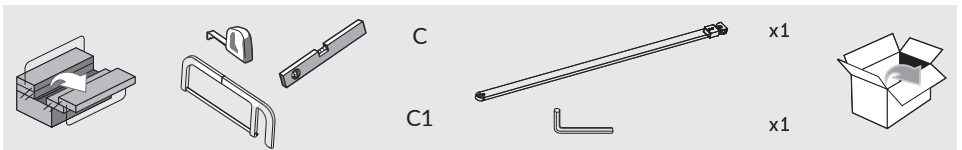
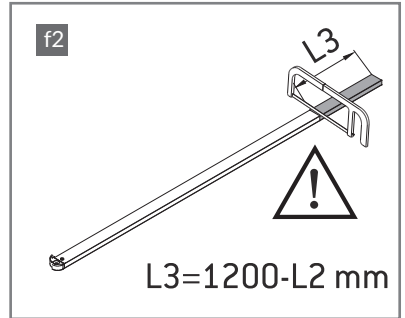
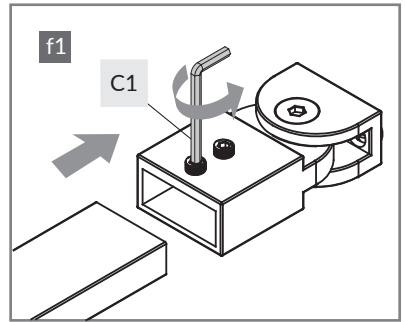
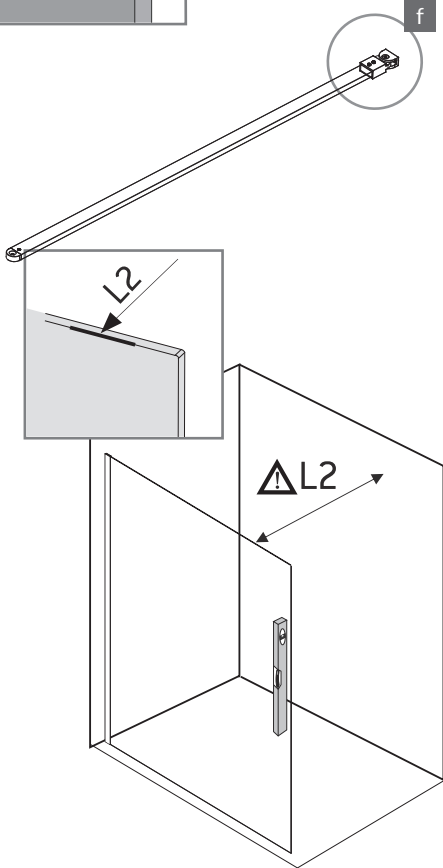
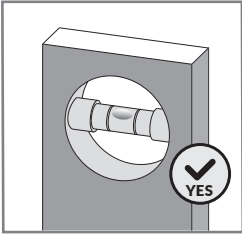
x1



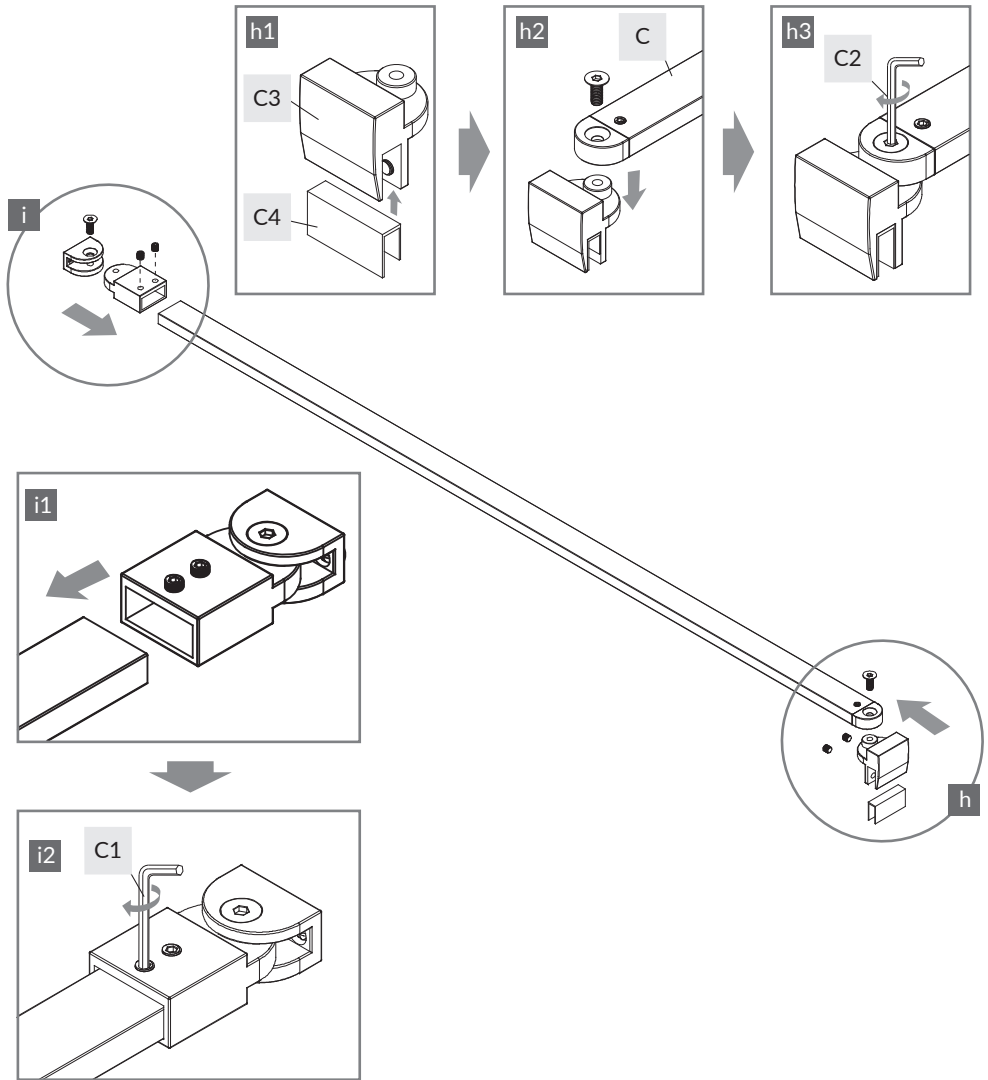
4.



5.



6.

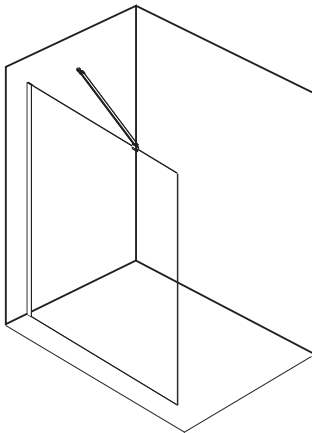
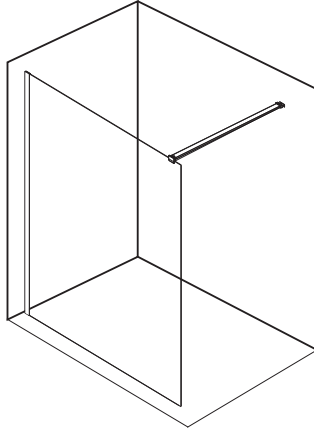


Parts list for step 6:

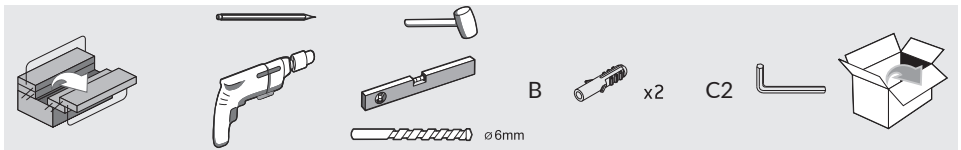
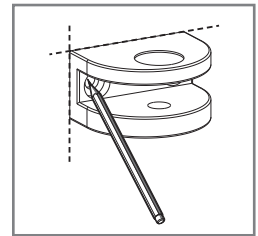
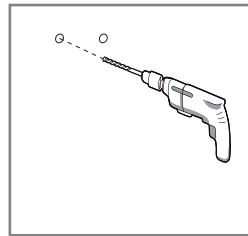
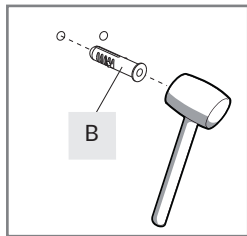
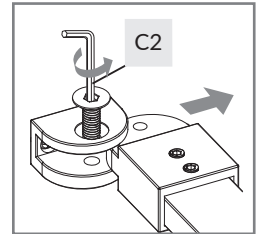
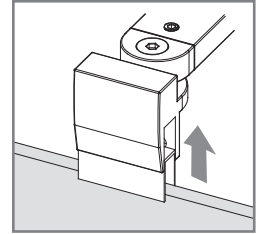
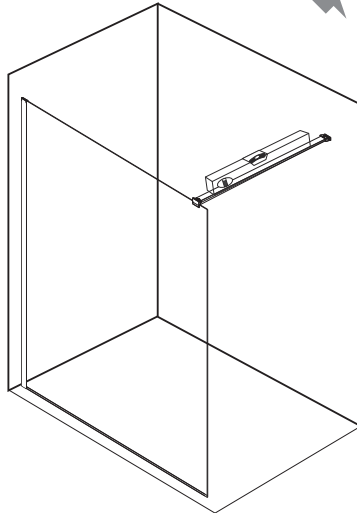
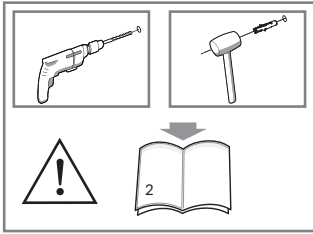
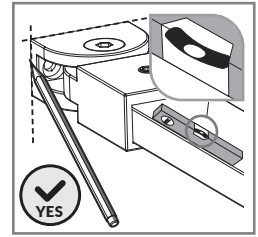
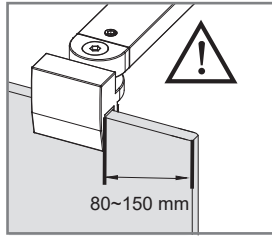
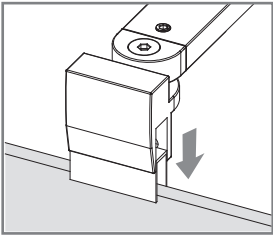
- C: Long rod, x1
- C1: L-shaped bracket, x1
- C2: L-shaped bracket, x1
- C3: Rectangular block, x1
- C4: Rectangular block, x1

Assembly icon: A small diagram showing the assembly being inserted into a box.

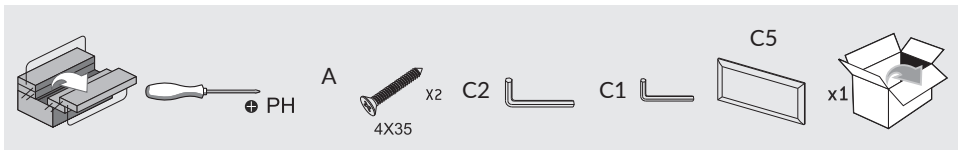
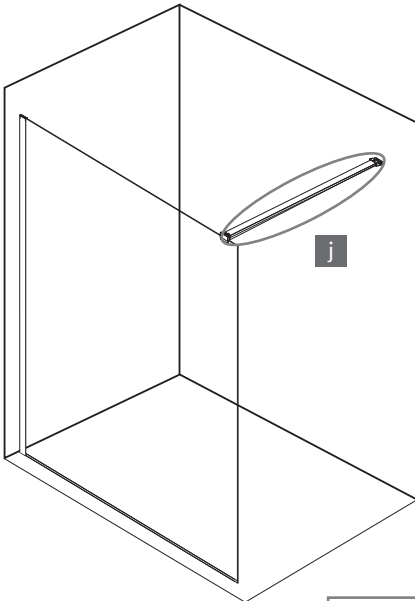
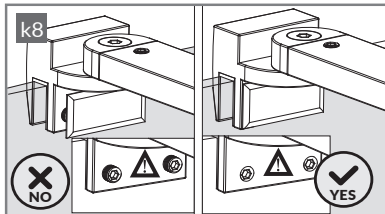
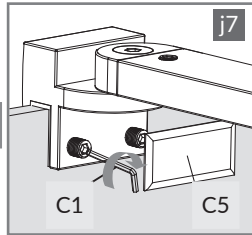
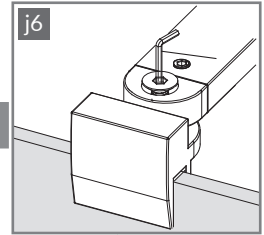
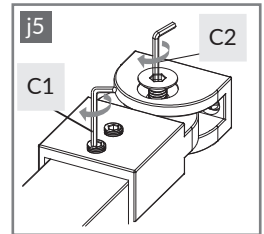
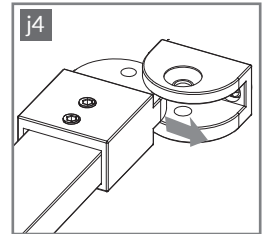
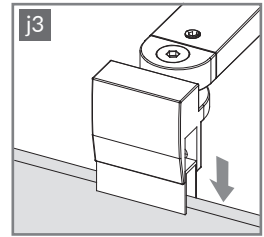
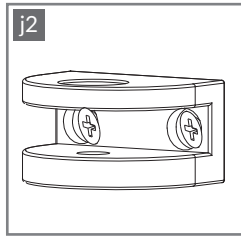
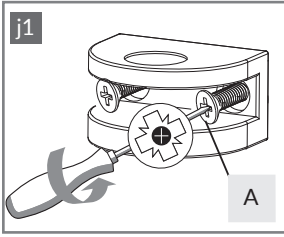
8.



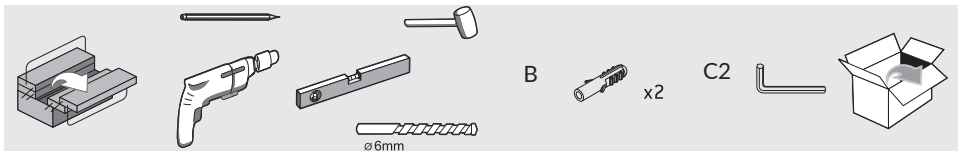
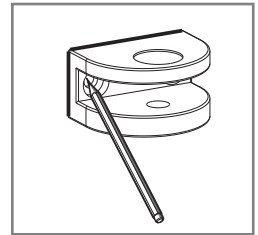
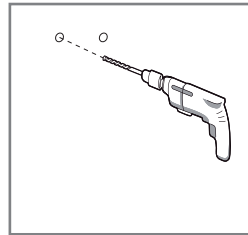
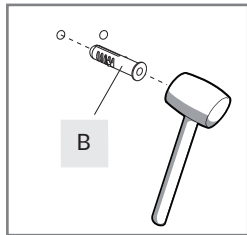
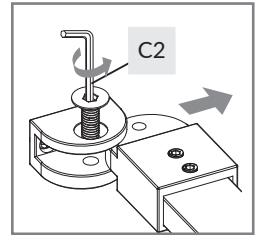
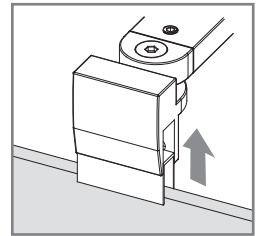
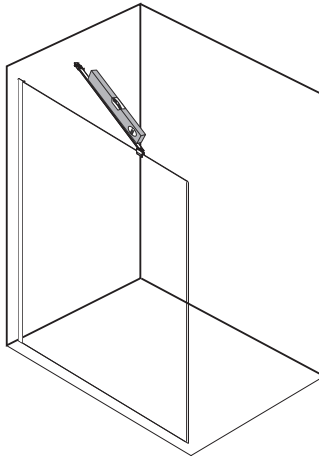
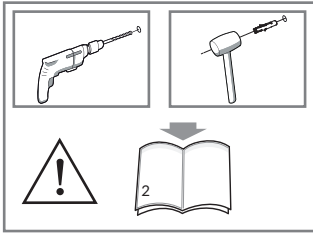
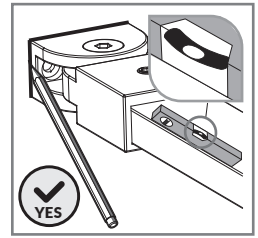
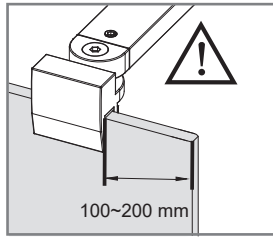
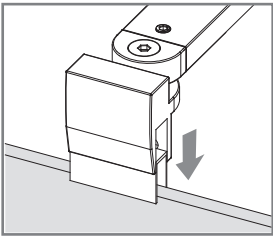
9.



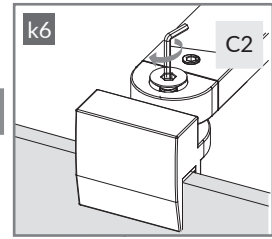
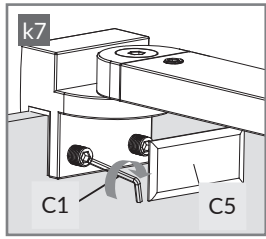
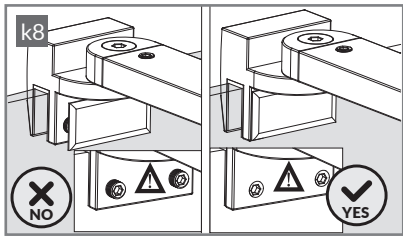
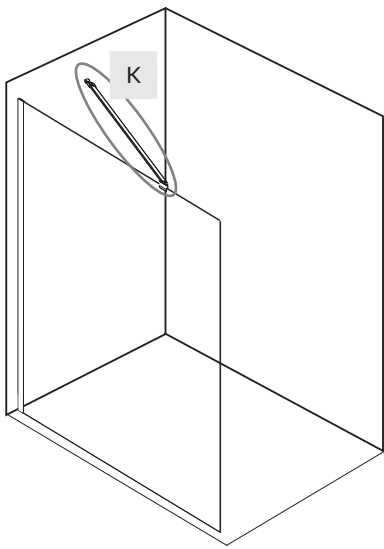
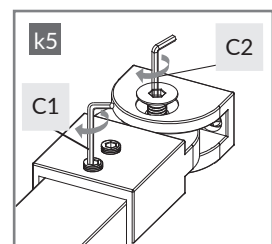
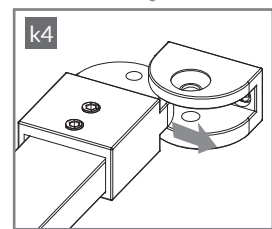
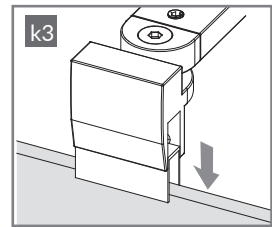
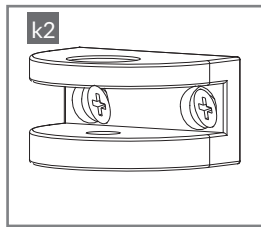
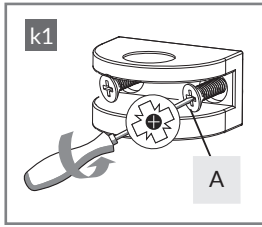
10.



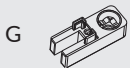
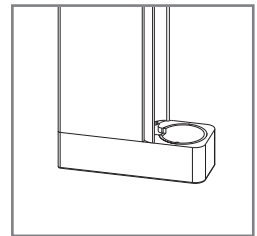
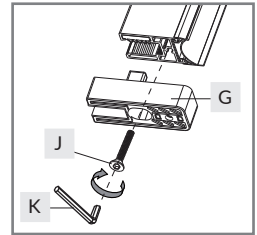
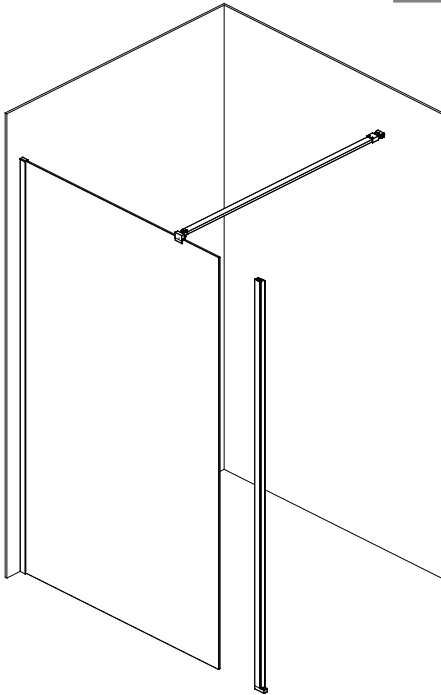
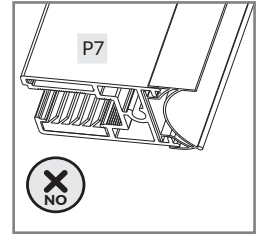
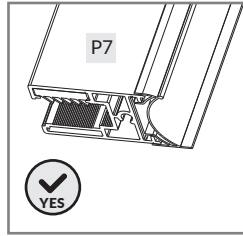
11.

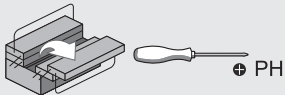
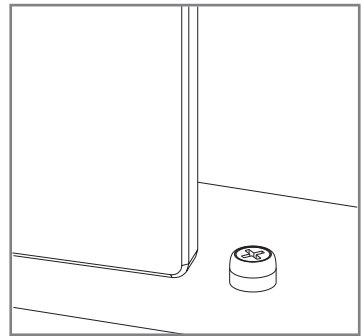
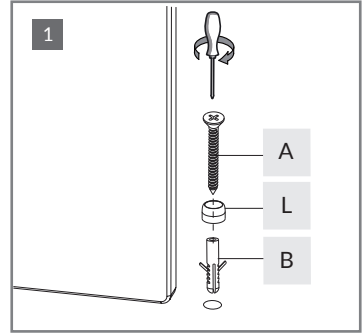
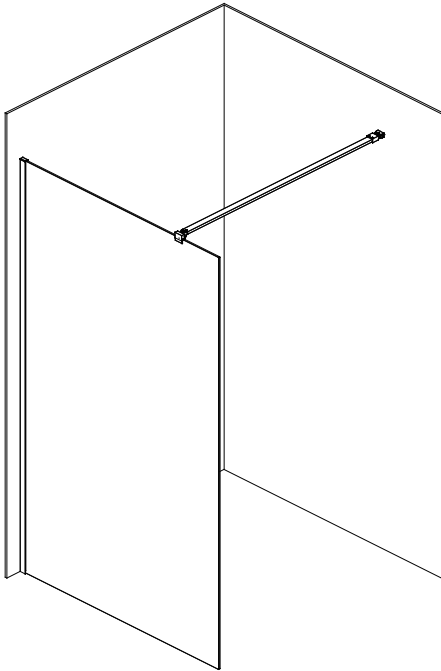


12.



13.





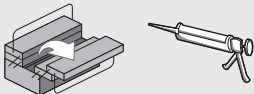
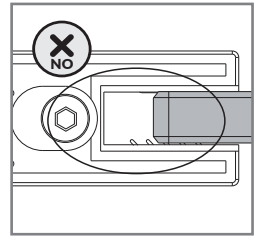
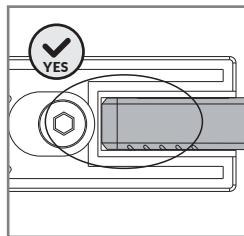
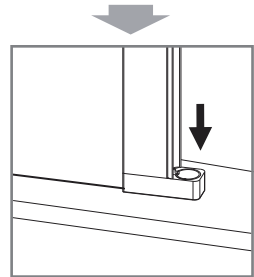
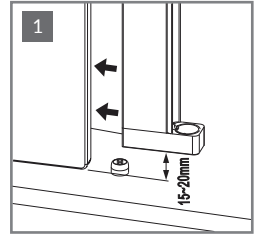
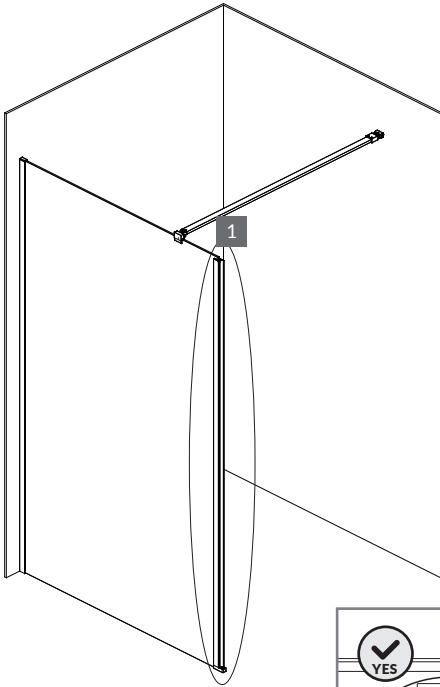
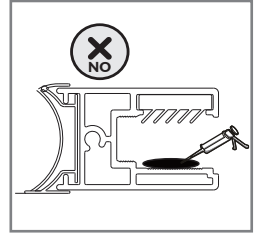
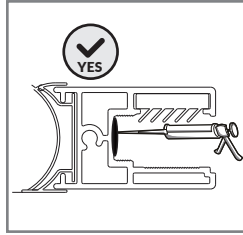
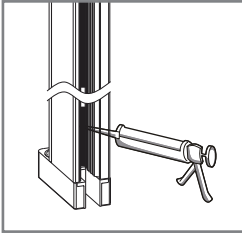
A  x1
4x35mm

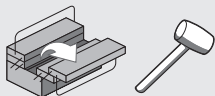
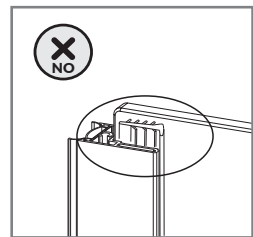
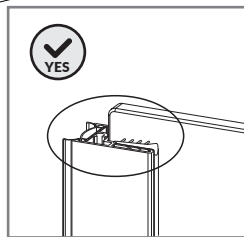
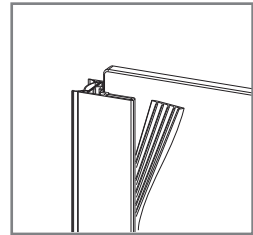
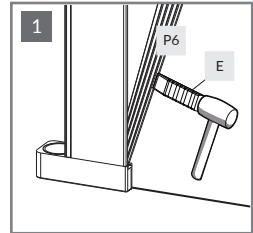
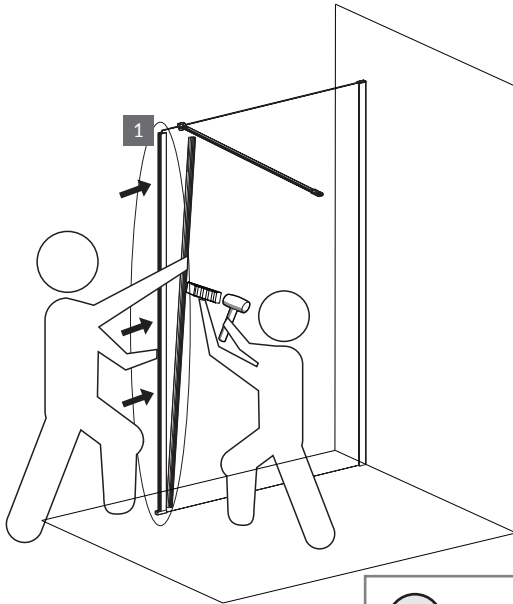
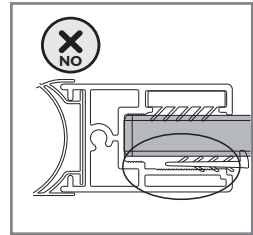
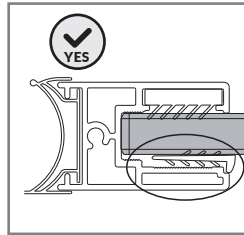
B  x1

L  x1



15.



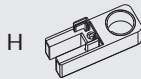
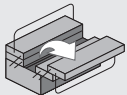
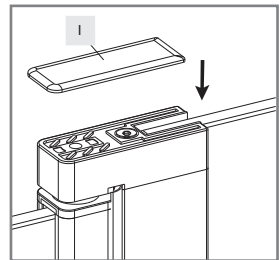
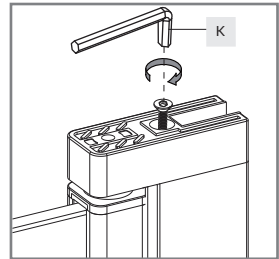
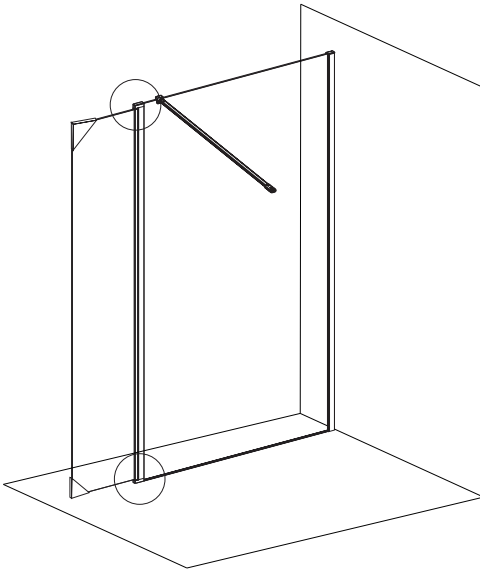
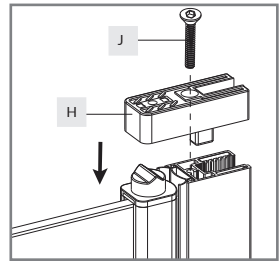
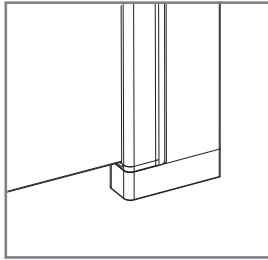
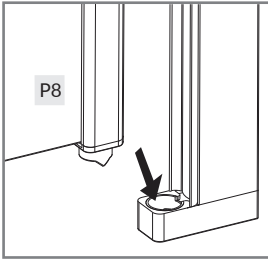


P6 ————— x1

E  x1



17.



x1



x1

2.5mm

J

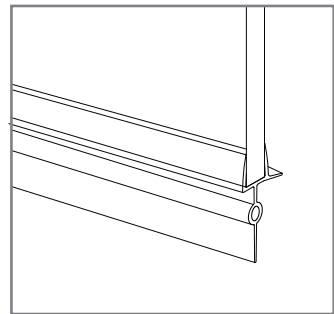
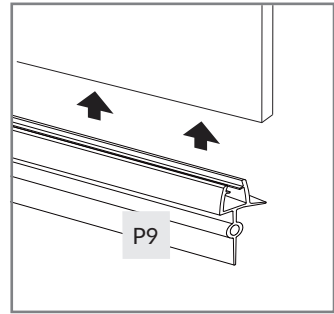
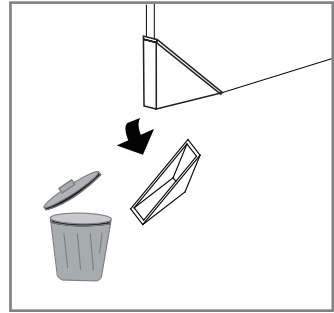
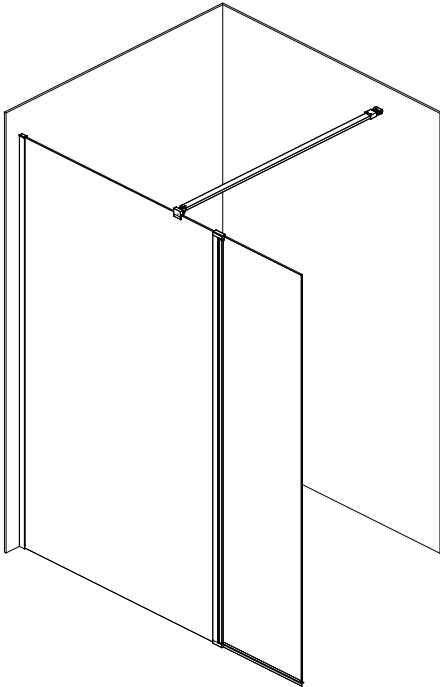


x1

M4×20mm



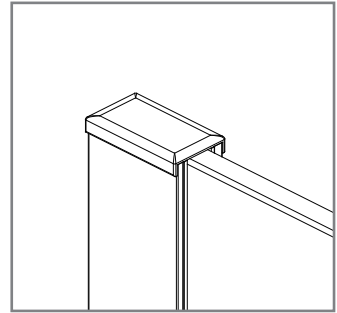
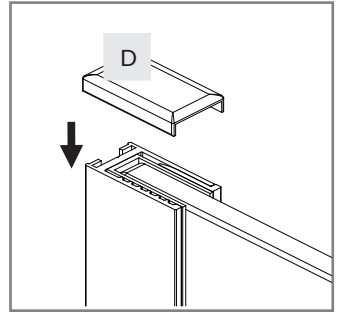
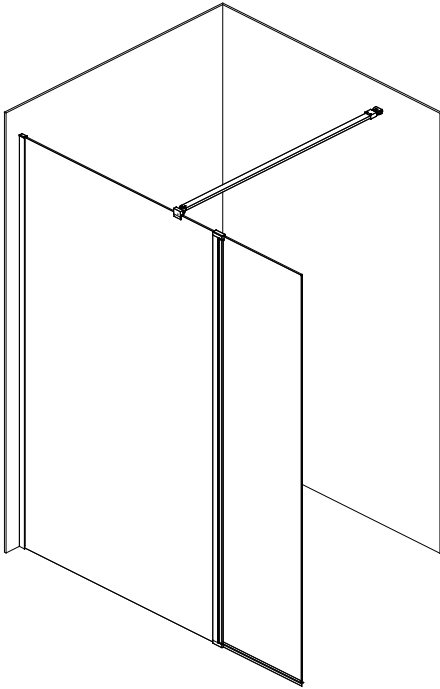
18.



P9  x1



19.



D  x1



