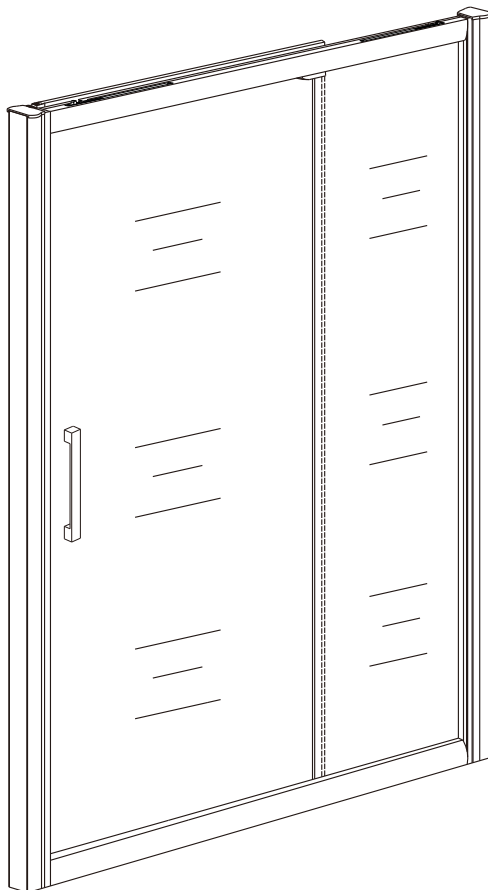
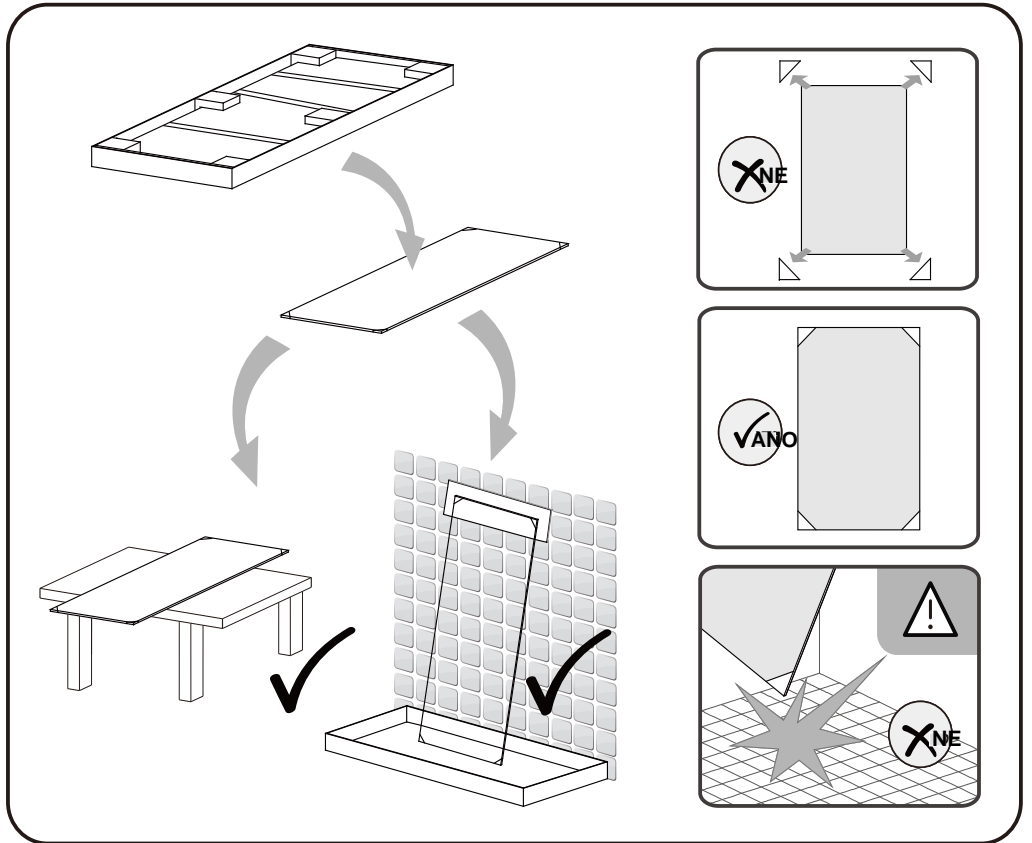
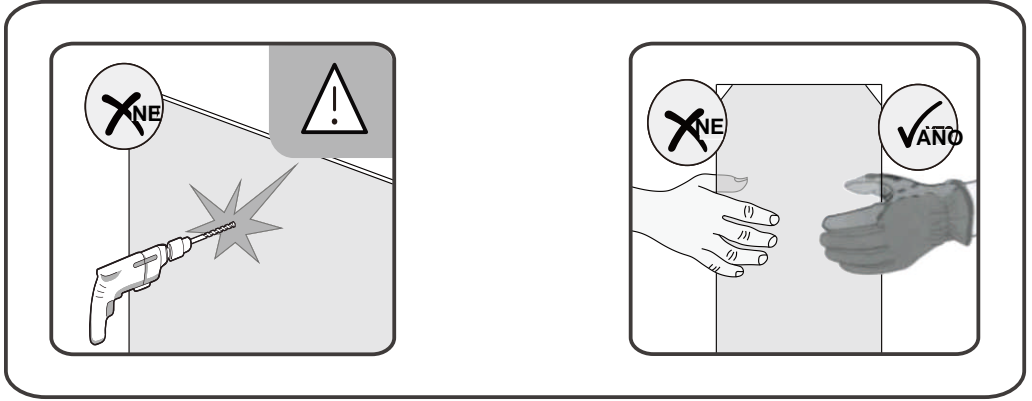


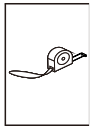
# Montážní návod



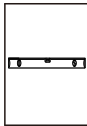
# Varování



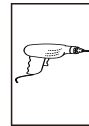
## Nářadí potřebné k montáži



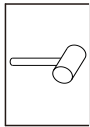
metr



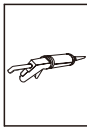
vodováha



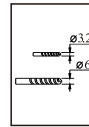
vrtačka



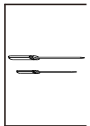
gumové kladivo



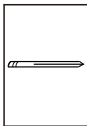
silikonová pistole



vrtáky



plochý a křížový  
šroubovák

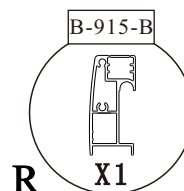
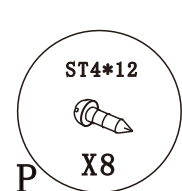
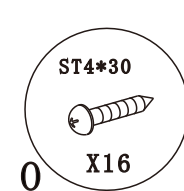
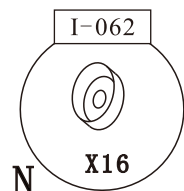
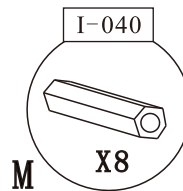
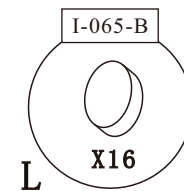
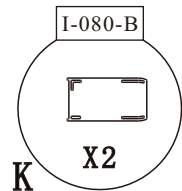
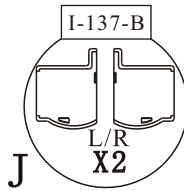
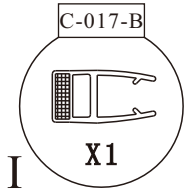
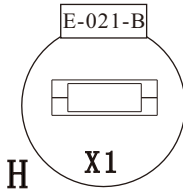
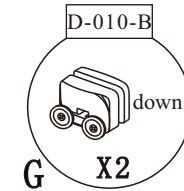
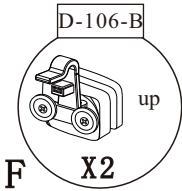
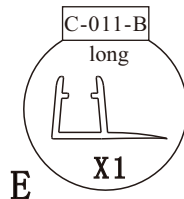
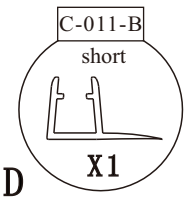
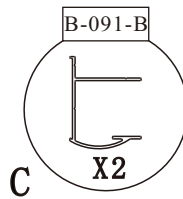
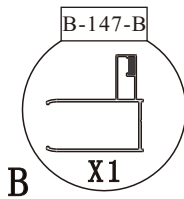
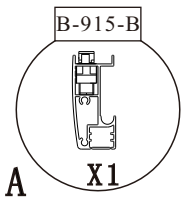


tužka



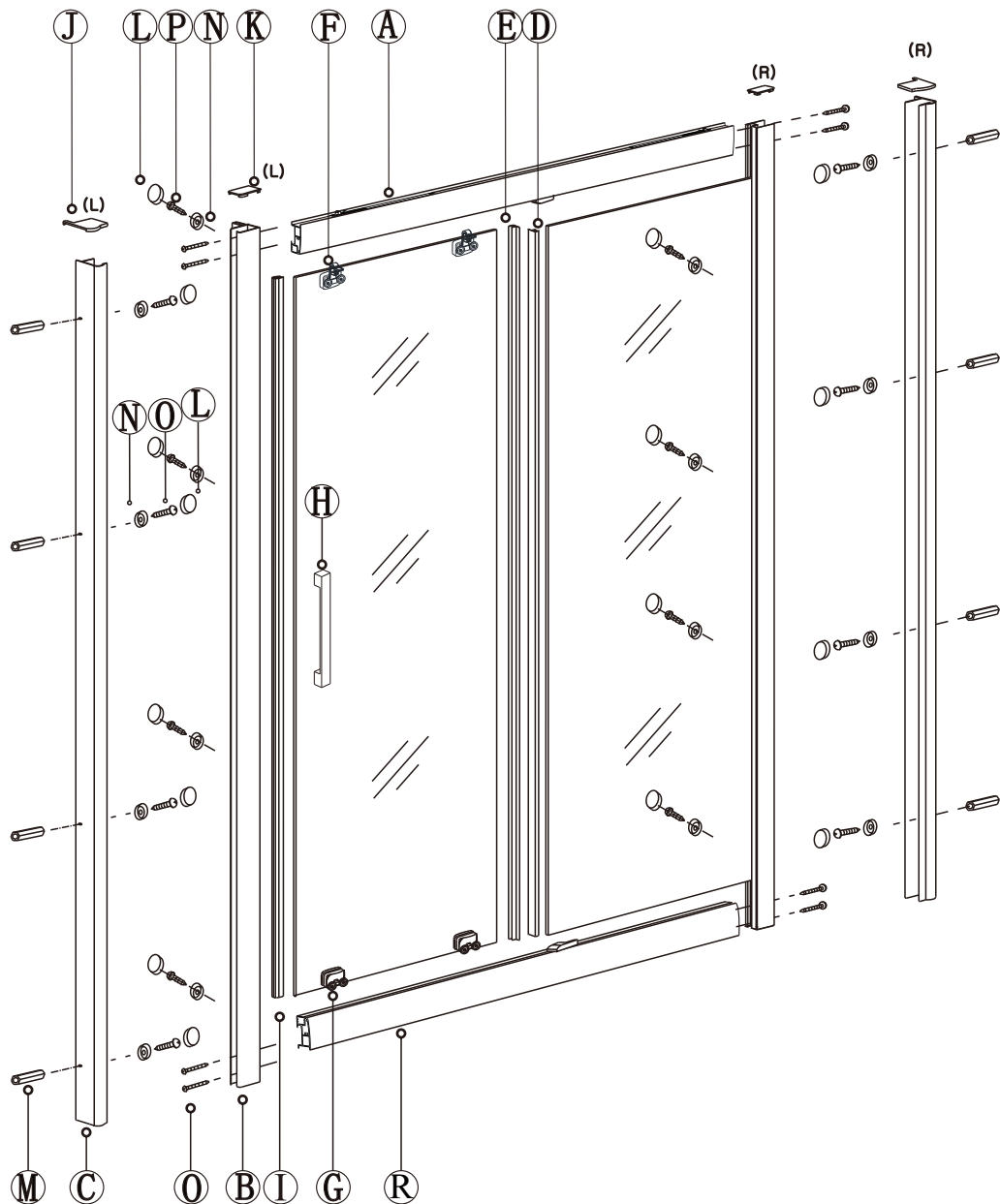
imbusový klíč

## Seznam komponentů

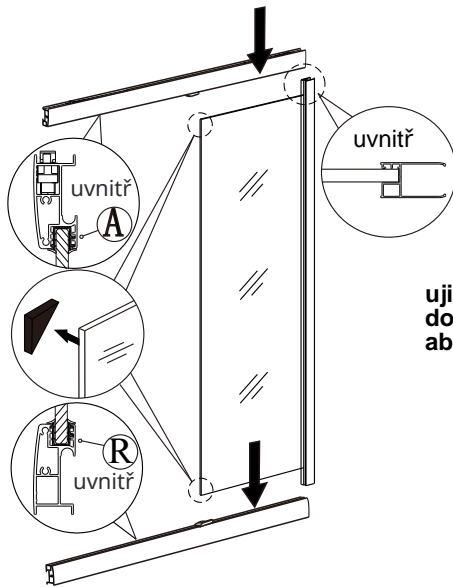


Před montáží zkontrolujte všechny díly a součásti

**UPOZORNĚNÍ: Montáž musí provést dvě osoby**

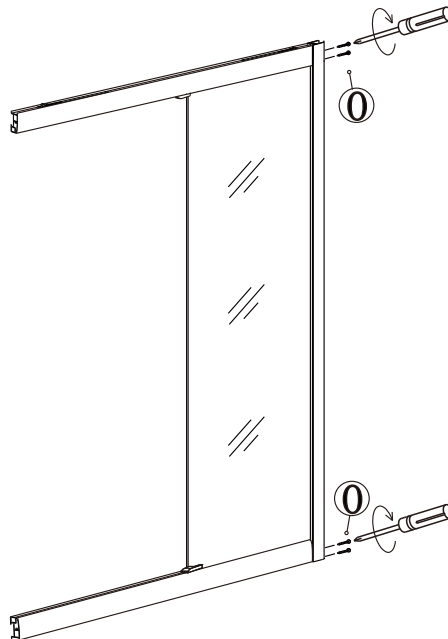


1



**ujistěte se, že jsou chrániče rohů ponechány,  
dokud nebude položka nainstalována,  
aby bylo sklo chráněno před rozbitím**

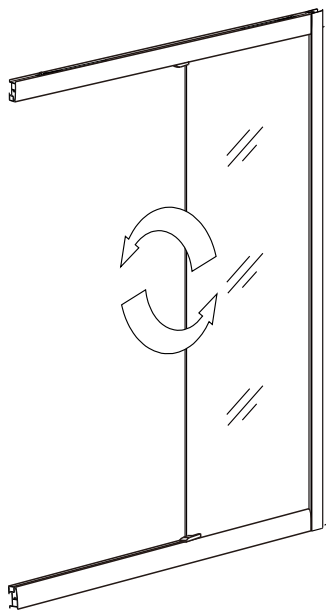
2



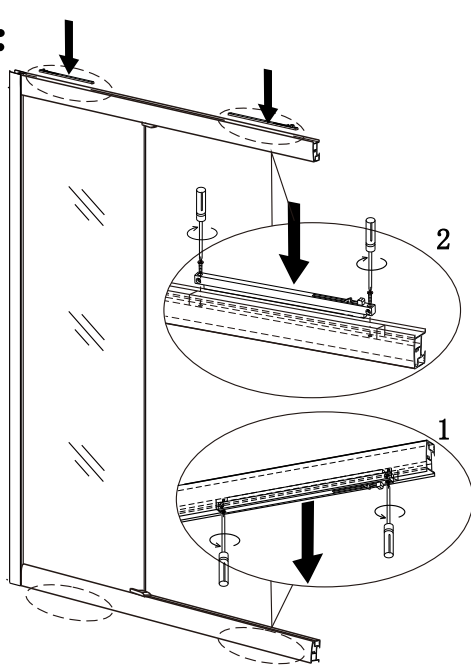
(2)

3

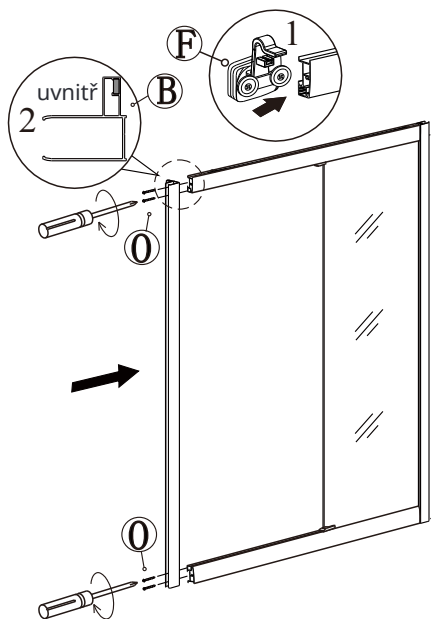
R:



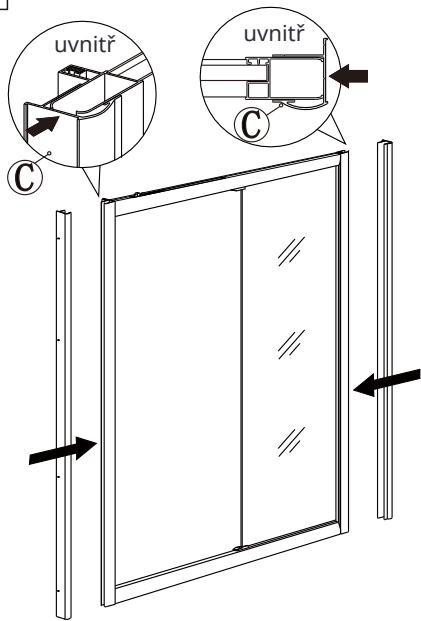
L:



4

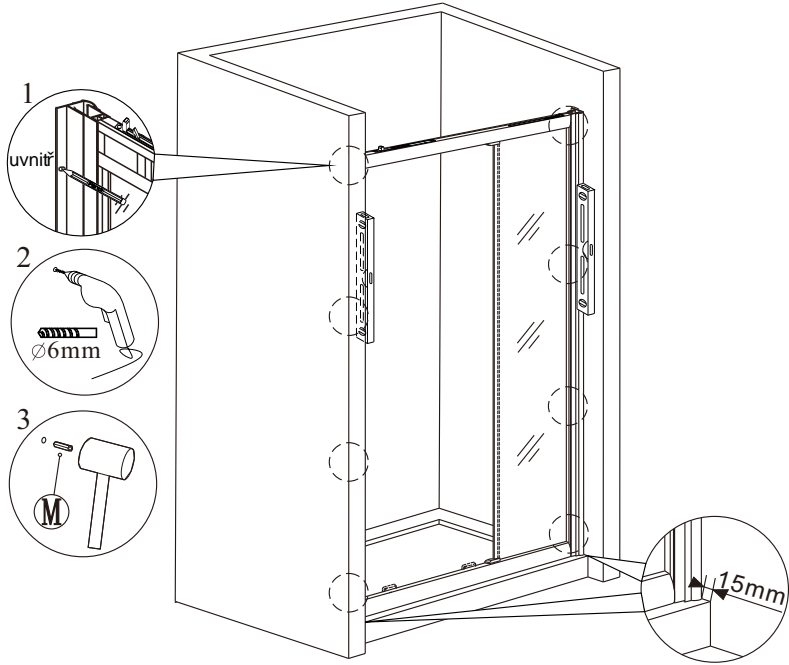


5

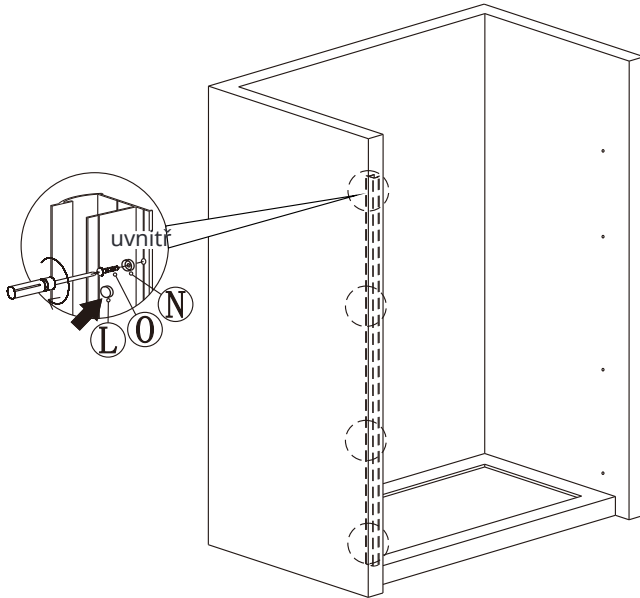


(3)

6

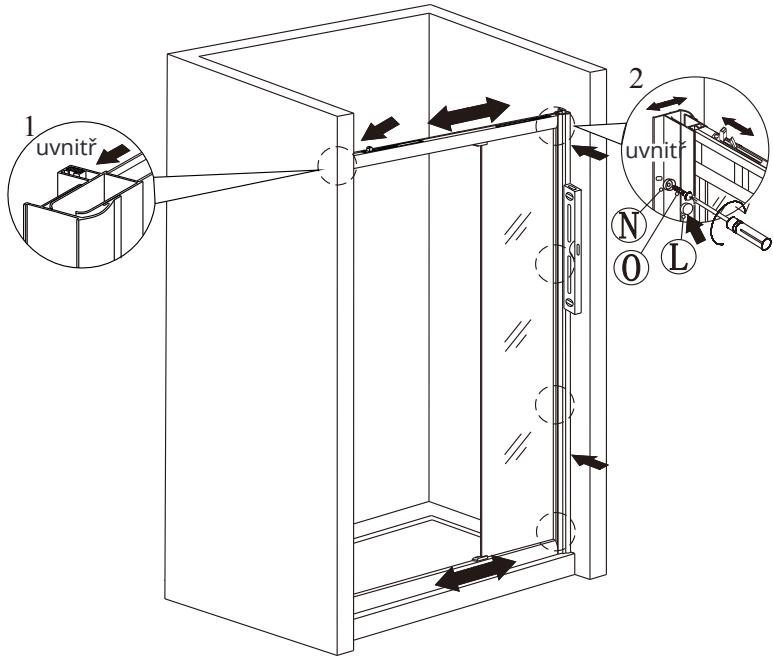


7

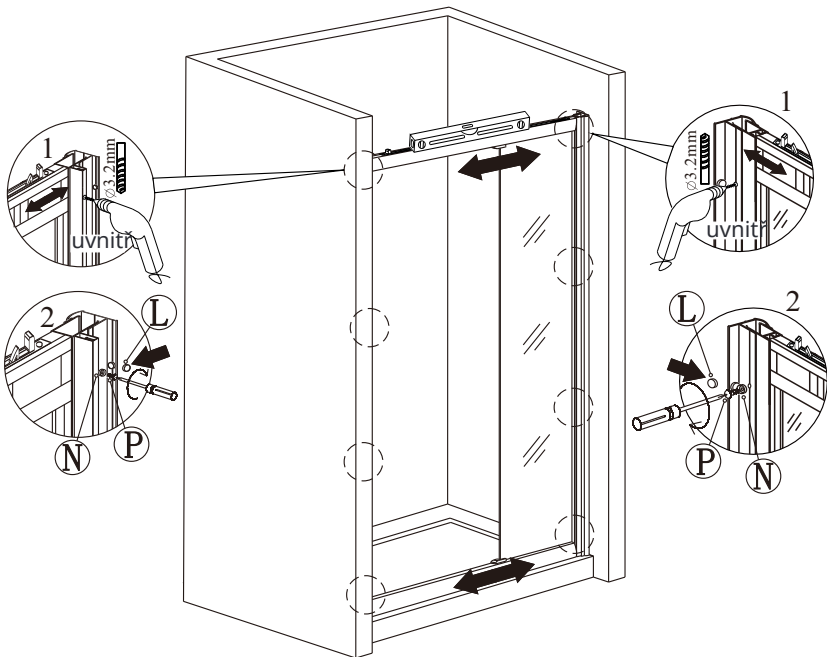


(4)

8



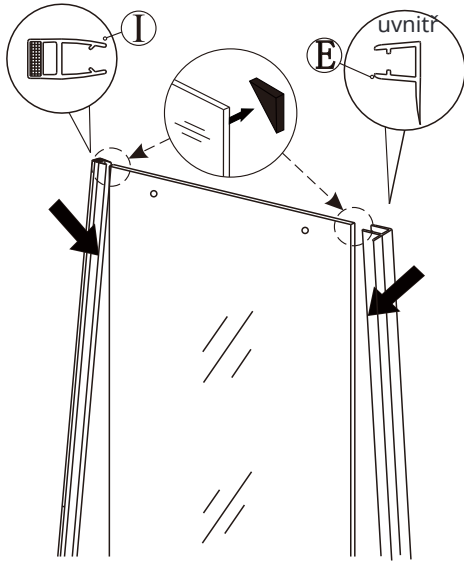
9



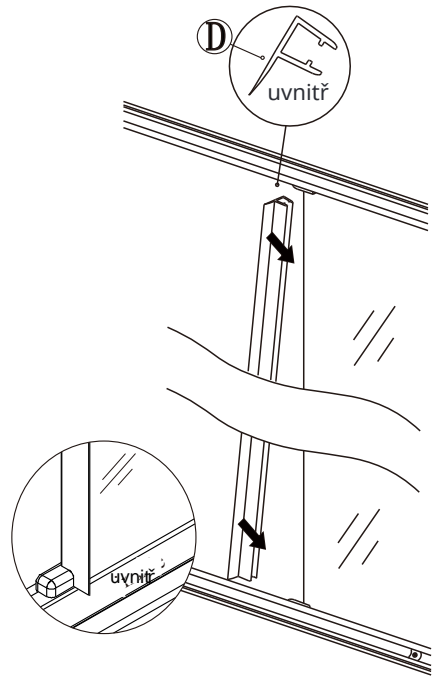
(5)



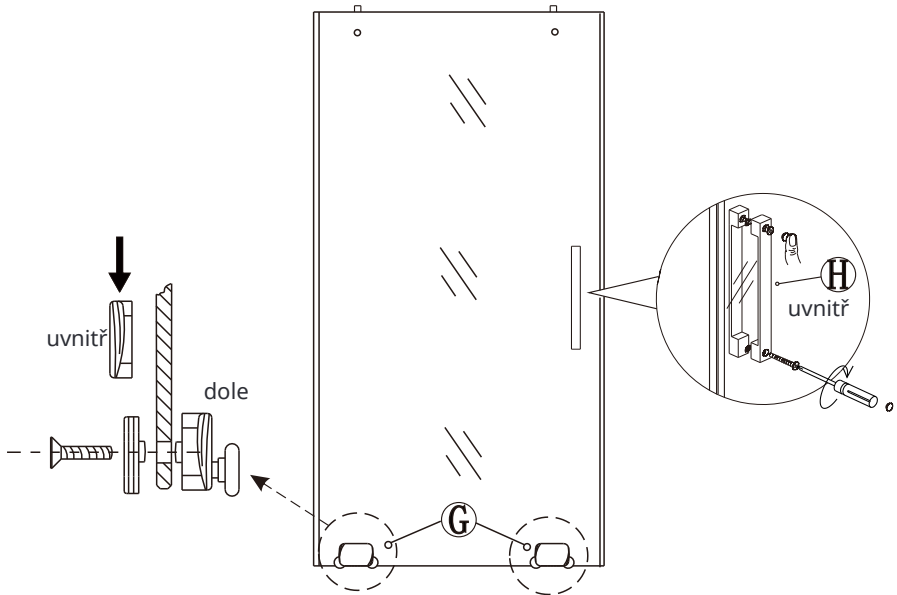
10



11

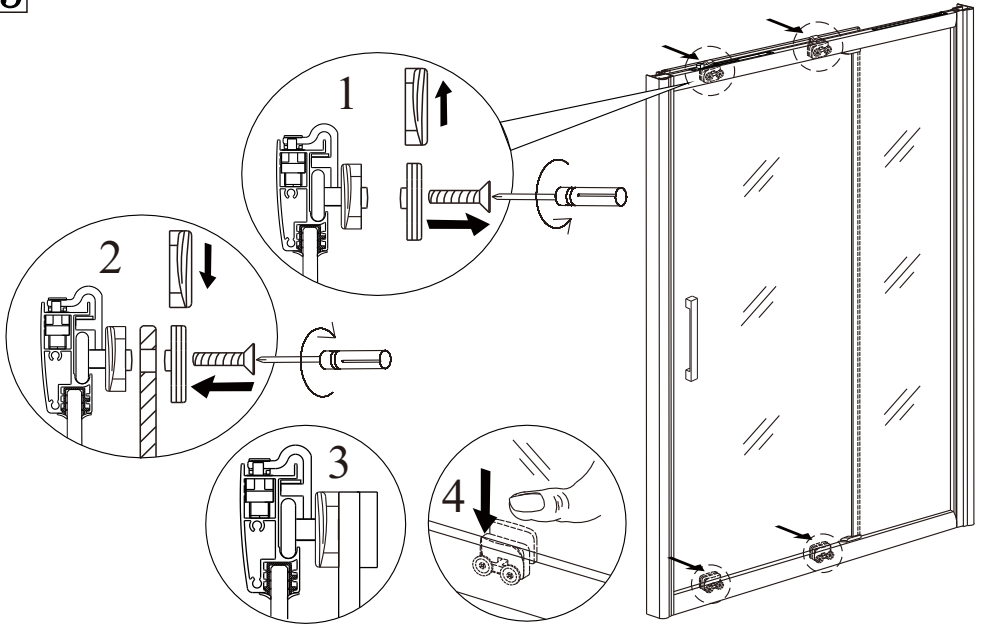


12

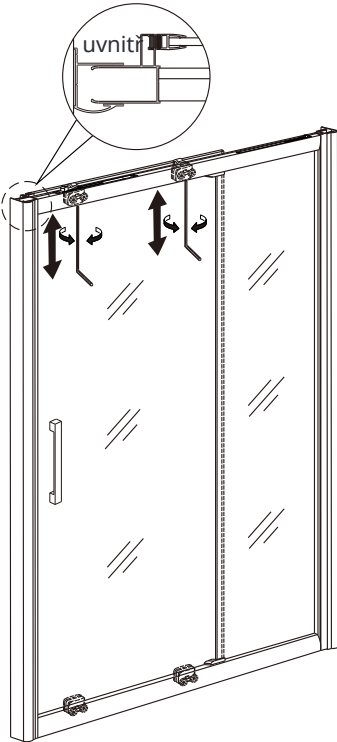


(6)

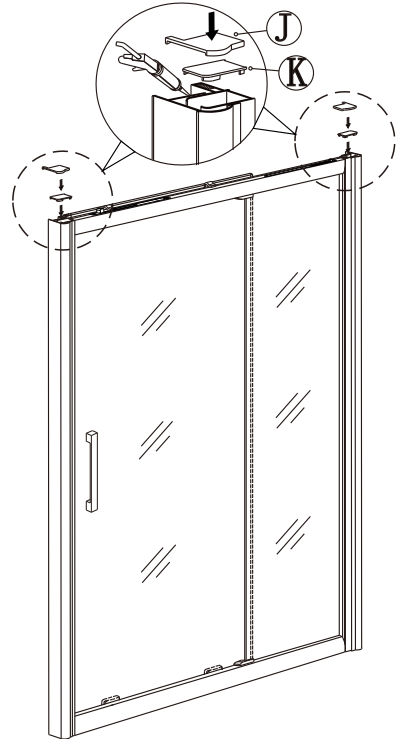
13



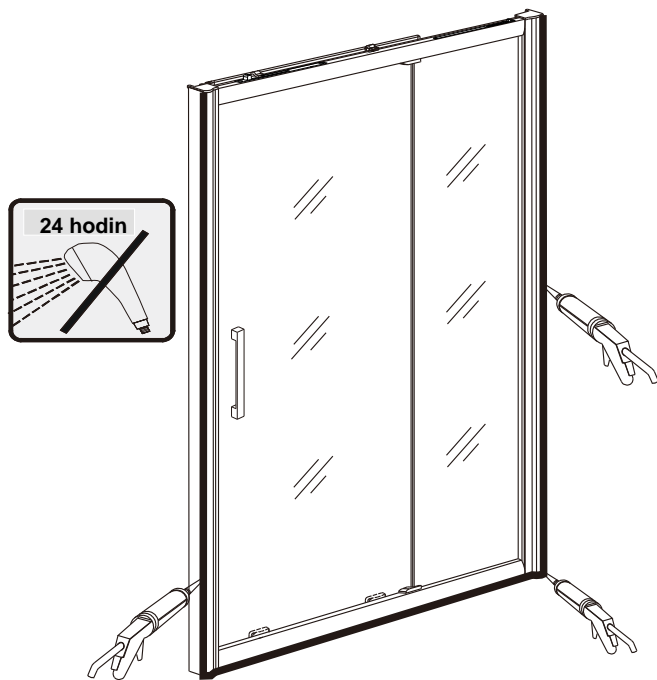
14



15



(7)



Silikon je nutné aplikovat mezi spoje profilu a nechat 24 hodin vytvrdnout

**Údržba:**

Nečistěte vanovou zástěnu dráždivými čistícími prostředky, jako je alkohol, benzin nebo chemické čistíče. Pro pravidelné čištění používejte neabrasivní prostředky. Čištění lze provádět vodou a vhodnými čistícími prostředky.

**Záruka:**

Záruka se vztahuje na závady způsobené chybou výrobou. Nevztahuje se na závady způsobené neodbornou montáží, nesprávným užíváním, manipulací nebo dopravou. Záruční doba je 2 roky od data nákupu sprchového koutu konečným uživatelem a je potvrzena daňovým dokladem, vydaným prodejcem.

**Odstranění nepoužitelného výrobku:**

Nepoužitelný výrobek se stává odpadem a pro jeho likvidaci platí zákon o odpadech v platném znění. Odstranění výrobku lze provést pouze osobou oprávněnou podle zákona o odpadech.

**EN 14428**

Skleněné sprchové zástěny schopnost	
schopnost čištění:	vyhovuje
odolnost proti nárazu:	vyhovuje
životnost:	vyhovuje