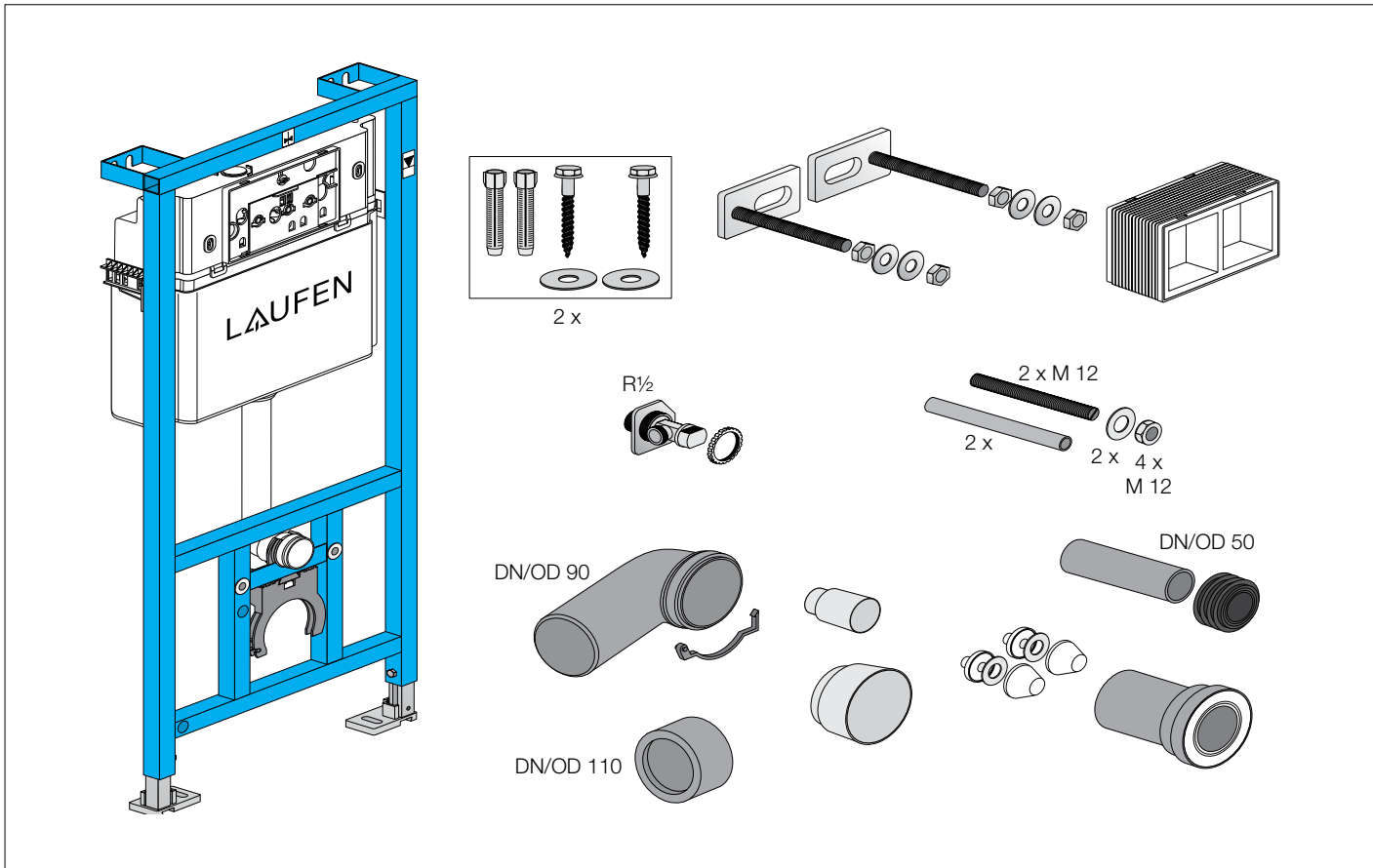


- DE** Diese Anleitung muss dem Benutzer ausgehändigt werden. Garantie/Haftung nur bei Montage gemäß Anleitung durch eine konzessionierte Fachkraft und gemäß örtlicher Vorschriften bei Druckbereich 0,1 – 10 bar.
- FR** Garantie/responsabilité uniquement assurées en cas de montage conforme au mode d'emploi, effectué par un spécialiste concessionnaire et en fonction des prescriptions locales dans des conditions de pression comprises entre 0,1 – 10 bar.
- IT** Garanzia/responsabilità assicurata soltanto in caso di montaggio conforme alle istruzioni per l'uso e eseguito da uno specialista concessionario in funzione delle prescrizioni locali con un campo di pressione di 0,1 – 10 bar.
- EN** Guarantee/Liability only when assembled by an approved specialist in accordance with the instructions and local regulations within the pressure range 0,1 – 10 bar.
- ES** Garantía/Responsabilidad sólo cuando está montado según las instrucciones de un profesional autorizado y de conformidad con la normativa local en el rango de presión 0,1 – 10 bar.
- NL** Garantie/aansprakelijkheid enkel bij montage volgens de handleiding door een bevoegde vakman en volgens de lokale voorschriften bij drukbereik 0,1 – 10 bar.
- CS** Garance/záruka pouze při montáži, prováděné dle návodu osobou odborně způsobilou s příslušnou koncesí a dle předpisů platných v místě a při tlaku v rozmezí od 0,1 – 10 bar.
- LT** Garantija / turtinė atsakomybė suteikiama, jei montavimą pagal instrukciją atlieka kvalifikuotas specialistas pagal vietinius reikalavimus reikalavimus esant 0,1 – 10 barų slėgio diapazonui.
- PL** Gwarancja/odpowiedzialność prawna wyłącznie w przypadku montażu wykonanego przez upoważnionego specjalistę zgodnie z instrukcją oraz lokalnymi przepisami w zakresie ciśnienia od 0,1 – 10 bar.
- HU** Garancia/felelősség csak engedéllyel rendelkező szakember által végrehajtott, az útmutatásnak és a helyi előírásoknak megfelelő szerelés esetén, 0,1 – 10 baros nyomástartományban.
- RU** Гарантия действительна только в том случае, если монтаж выполнен специалистом согласно инструкции и с учетом местных предписаний при диапазоне давления 0,1 – 10 бар.
- BG** Гаранция / отговорност само при монтаж в съответствие с ръководството от лицензиран специалист и в съответствие с местните разпоредби за диапазон на налягането 0,1 – 10 бара.

Lieferumfang
 Contenu du colis
 Distinta dei pezzi
 Parts list

Alcance del suministro
 Toebehoren
 Rozsah dodávky
 Dalių sąrašas

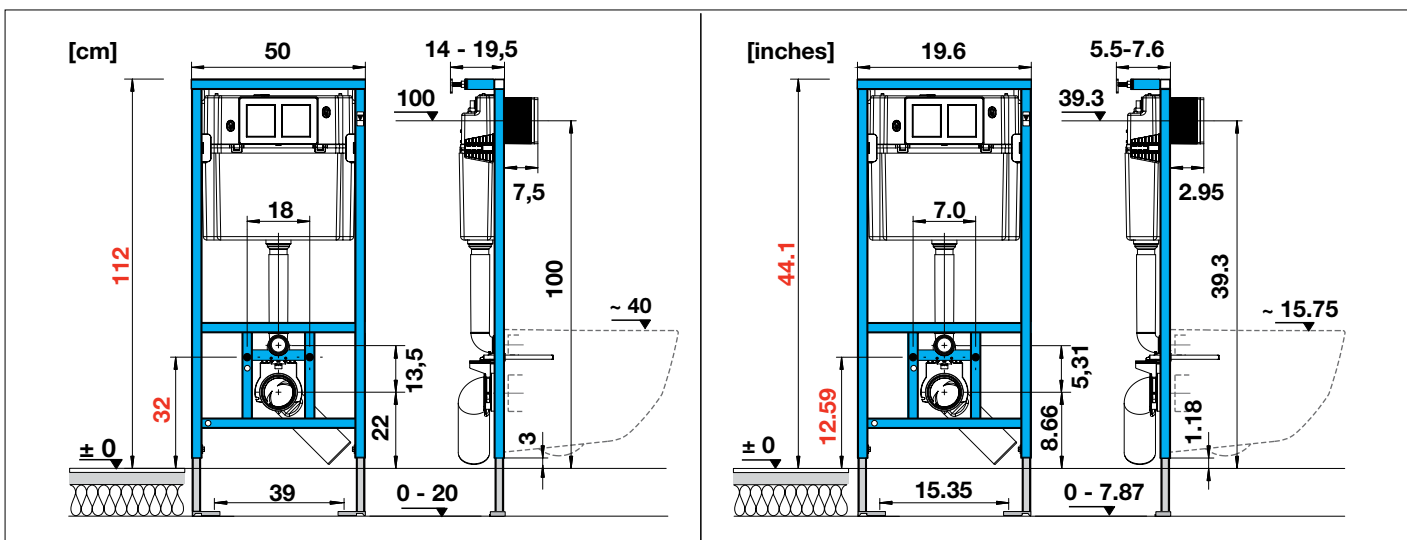
Zakres dostawy
 Szállítási terjedelem
 Комплектация
 Списък на детайлите

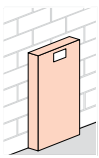


Dimensionen
 Dimensions
 Dimensioni
 Dimensions

Dimensiones
 Afmetingen
 Rozměry
 Matmenys

Wymiary
 Méretek
 Rozměry
 Размери

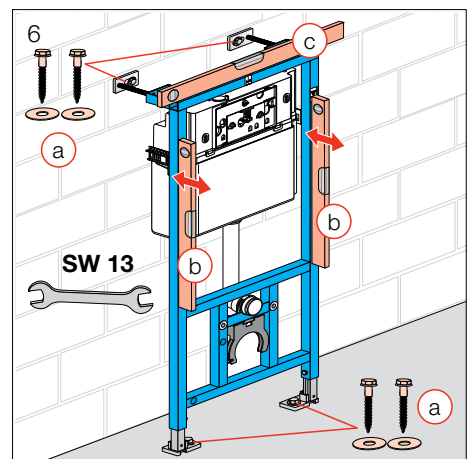
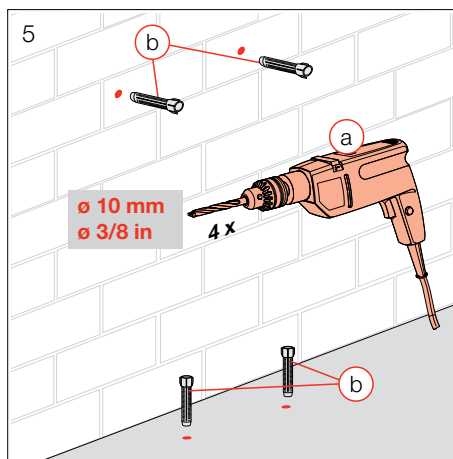
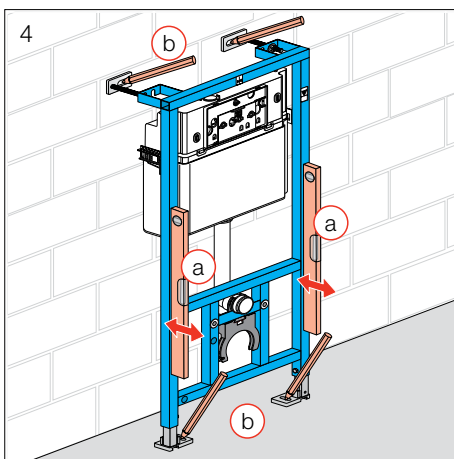
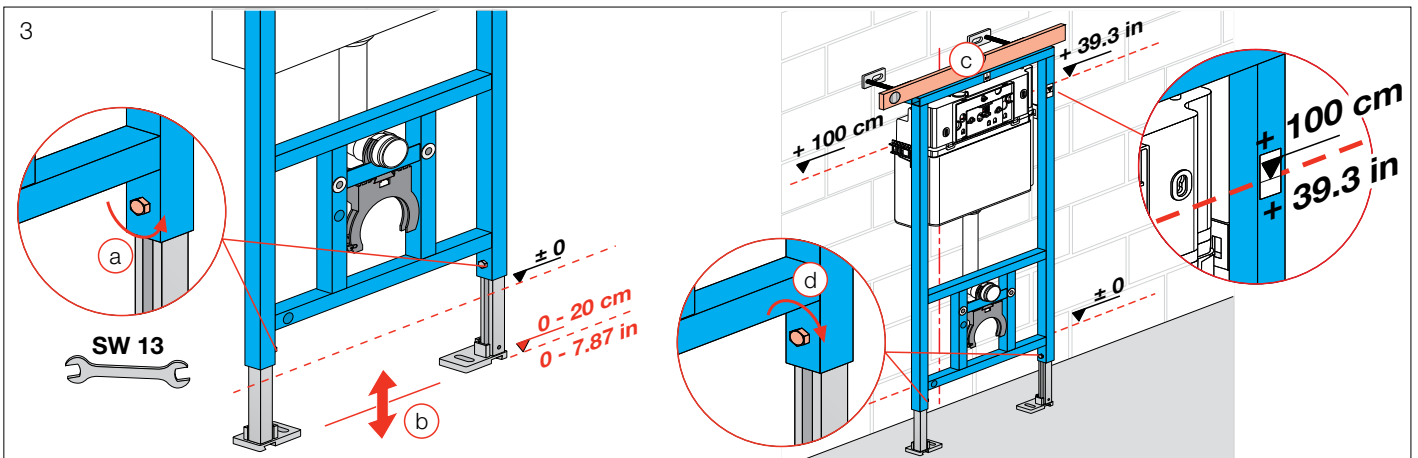
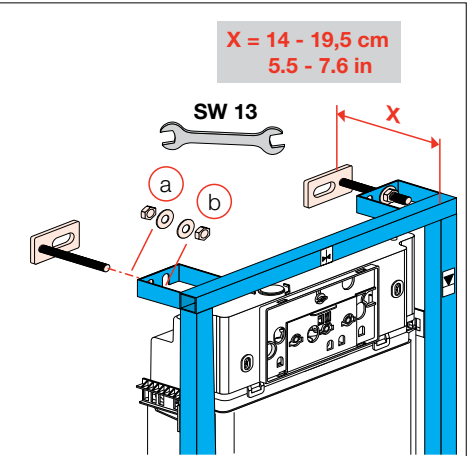
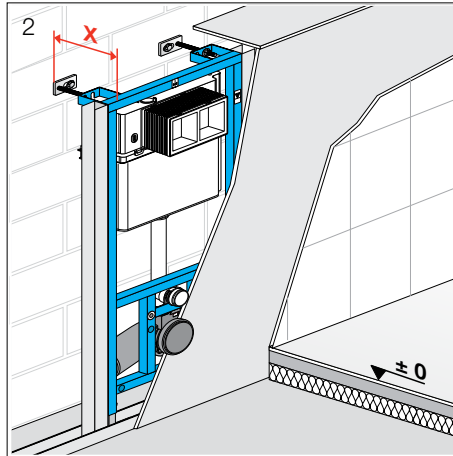
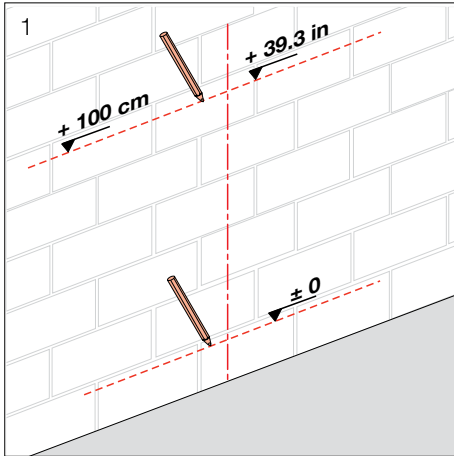


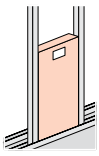


Montageablauf
Exécution du montage
Esecuzione del montaggio
Assembly procedure

Proceso de montaje
Montageverloop
Průběh montáže
Montavimo tvarka

Odplyw montażowy
A szerelés menete
Последовательность монтажа
Протичане на монтажа

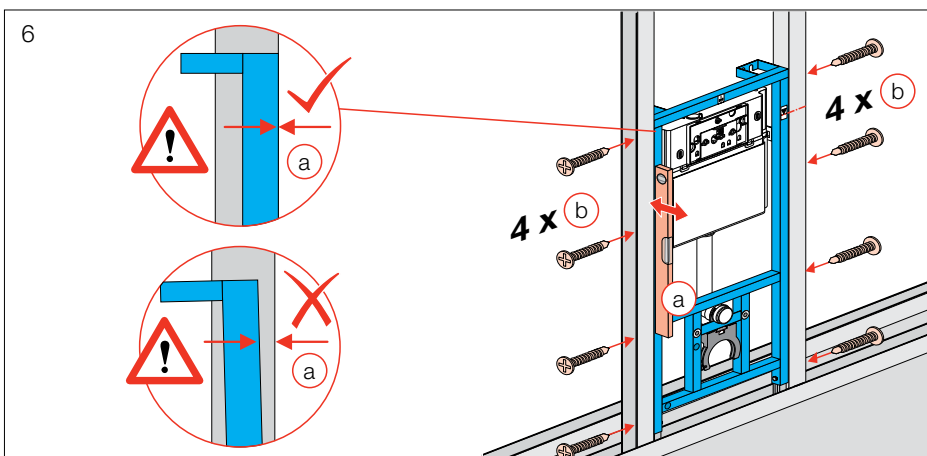
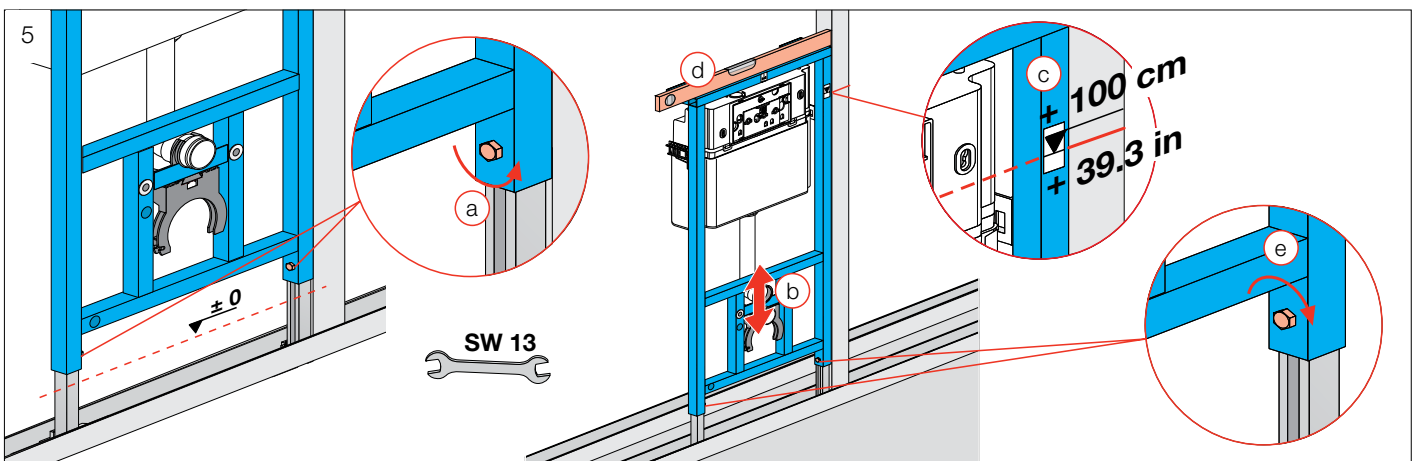
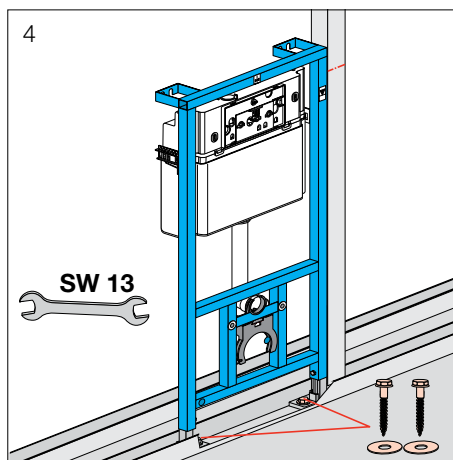
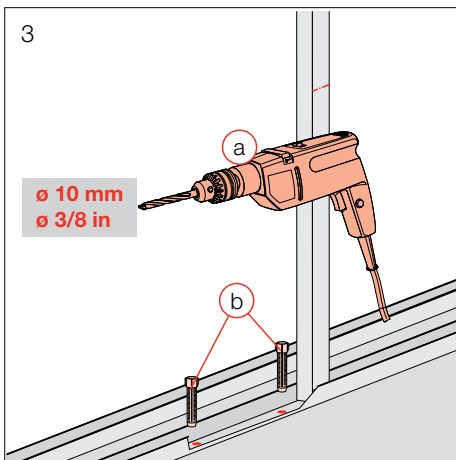
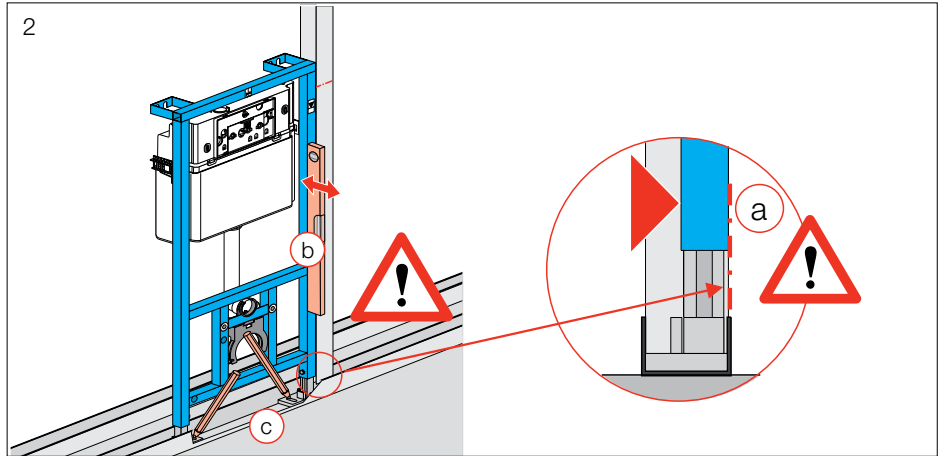
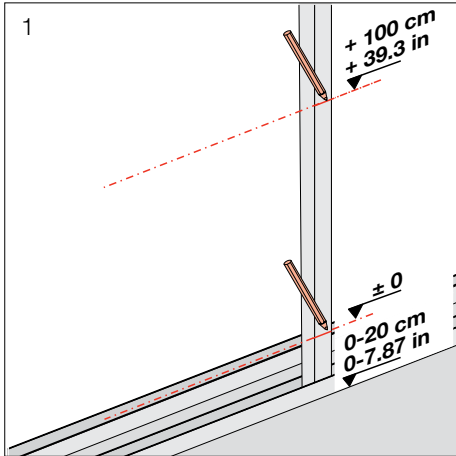


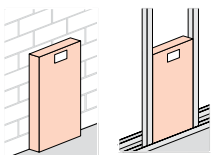


Montageablauf
Exécution du montage
Esecuzione del montaggio
Assembly procedure

Proceso de montaje
Montageverloop
Průběh montáže
Montavimo tvarka

Odplýv montážový
A szerelés menete
Последовательность монтажа
Протичане на монтажа

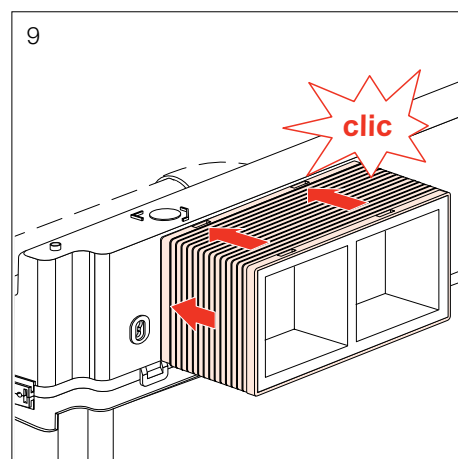
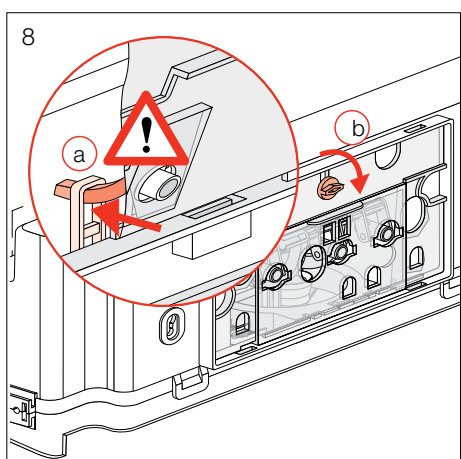
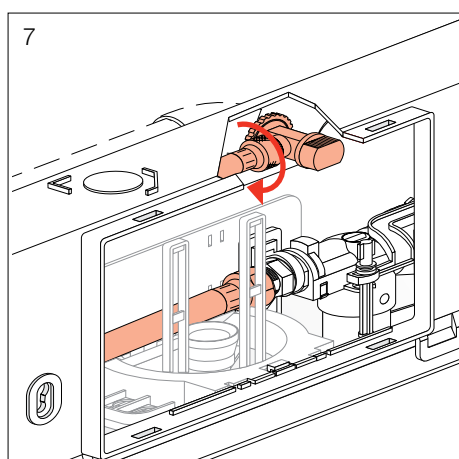
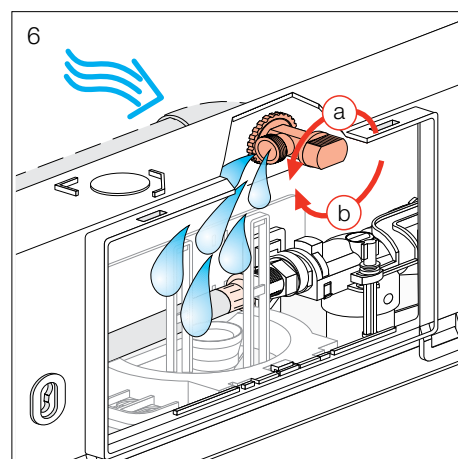
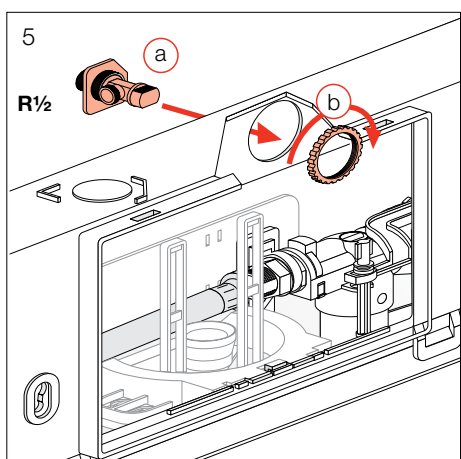
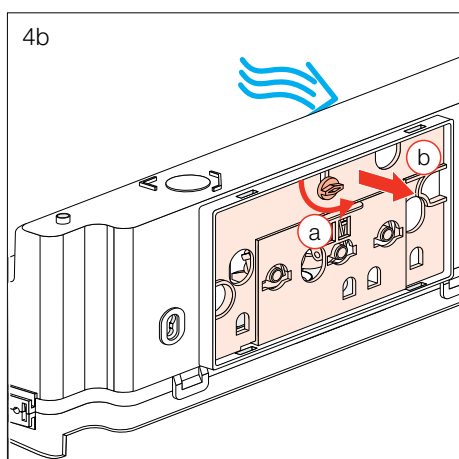
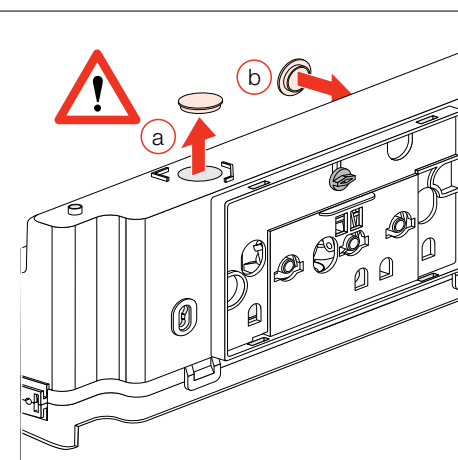
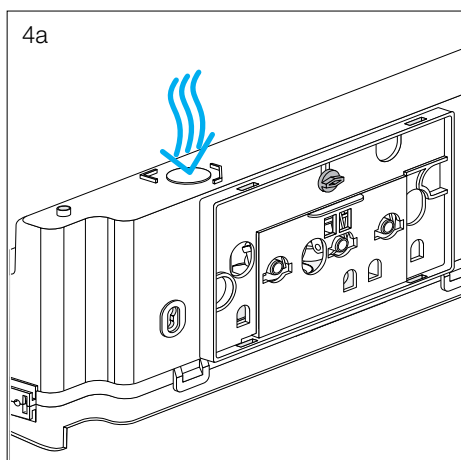
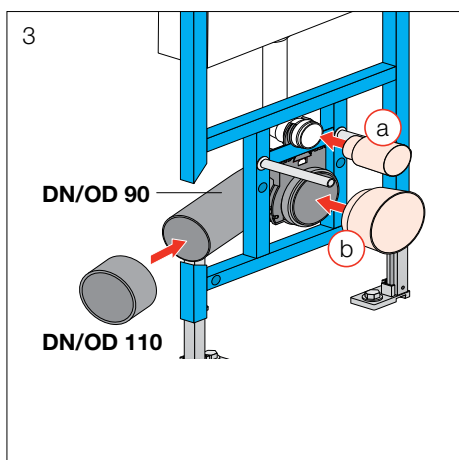
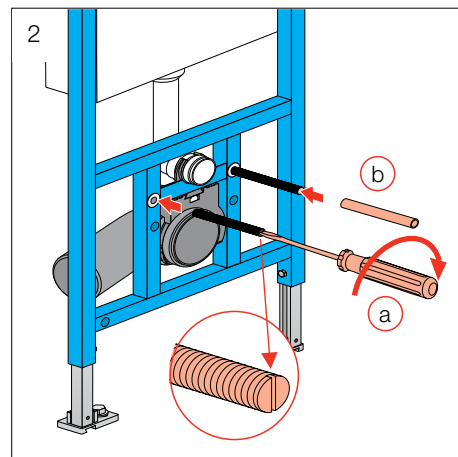
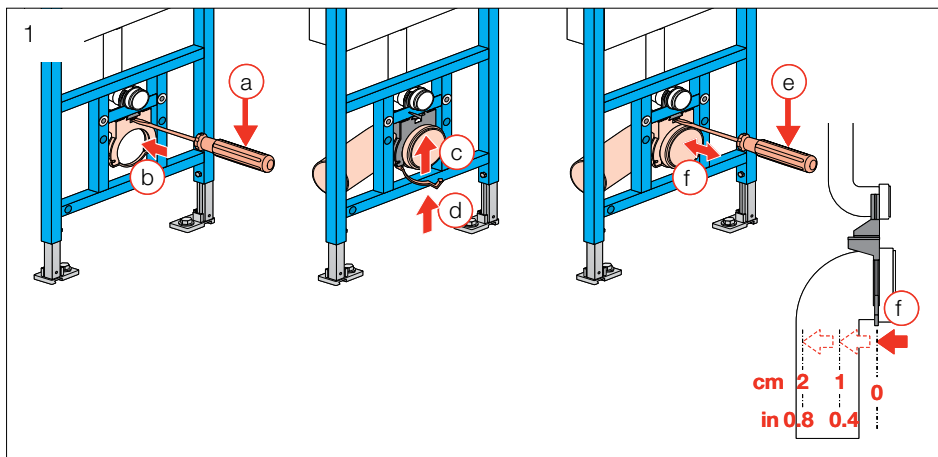


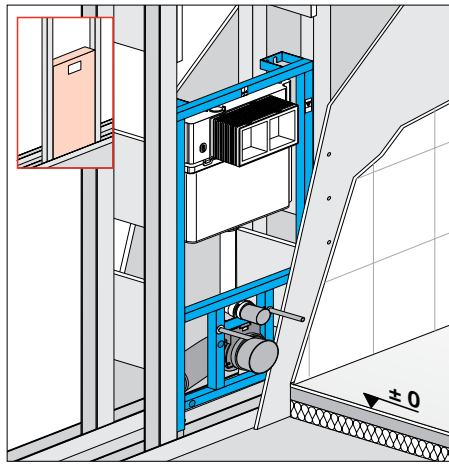
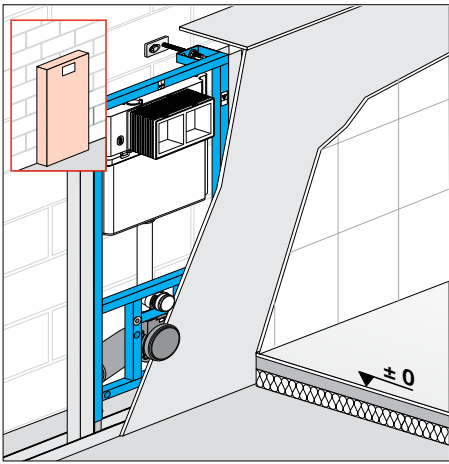


Montageablauf
Exécution du montage
Esecuzione del montaggio
Assembly procedure

Proceso de montaje
Montageverloop
Průběh montáže
Montavimo tvarka

Odpiływ montażowy
A szerelés menete
Последовательность монтажа
Протичане на монтажа

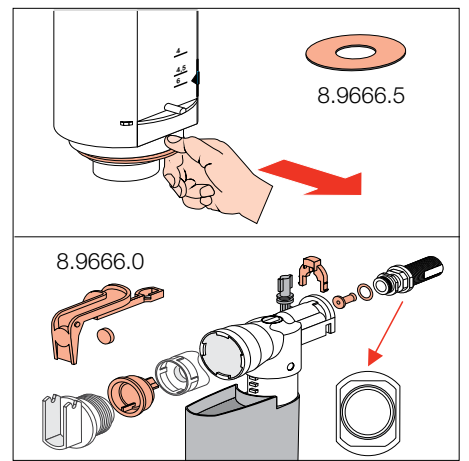
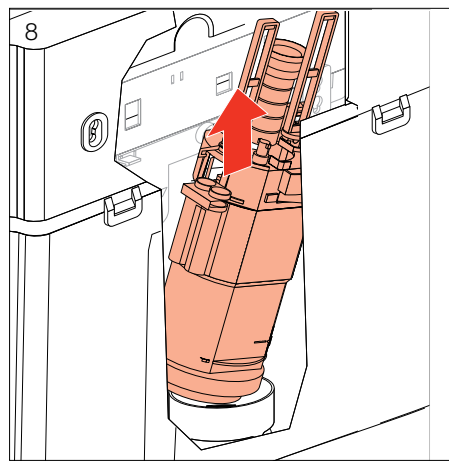
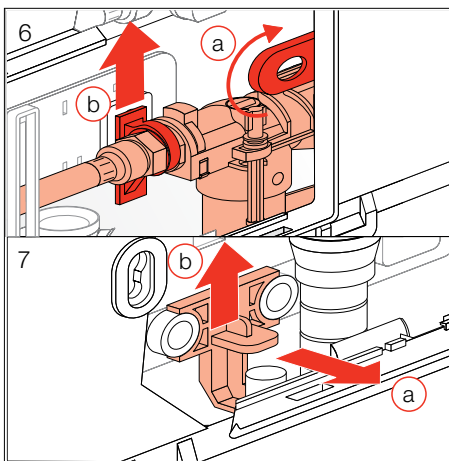
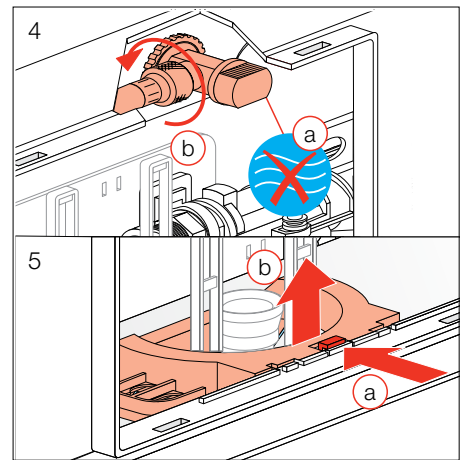
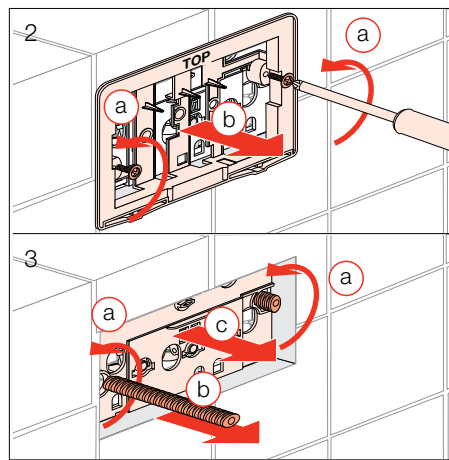
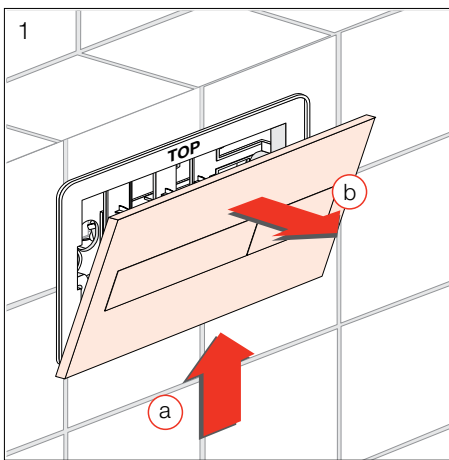




Service
Service
Servicio
Service
Service

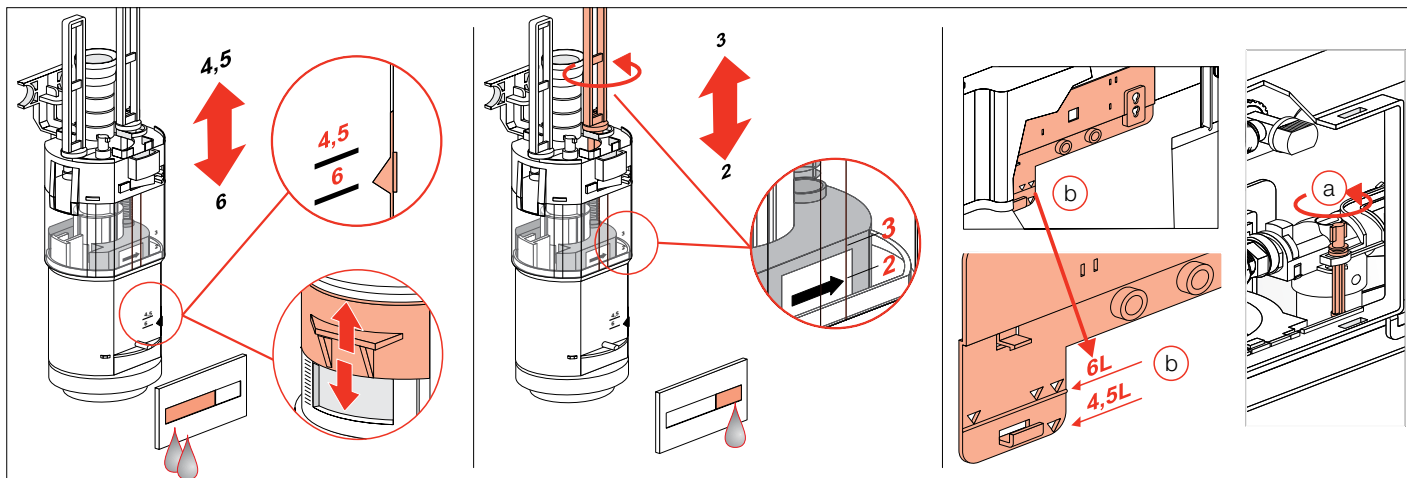
Service
Servicio
Service
Apŕtarnavimas

Serwis
Karbantartás
Обслуживание
Обслужване



Verstellen der Spülmenge
Réglage de la quantité d'eau de rinçage
Modifica del volume di scarico
Setting the flush volume
Ajustar el tiempo de cantidad de lavado
Instellen van de spoelhoeveelheid
Regulace splachovacího množství

Plovimui naudojamo vandens kiekio
reguliavimas
Regulacja ilości płukania
Óblítés mennyiség beállítása
Регулировка расхода воды для смыва
Регулиране на количеството на промиване



LAUFEN

Laufen Bathrooms AG
Wahlenstrasse 46
CH-4242 Laufen, Switzerland
www.laufen.com

DE/FR/IT/EN/ES/NL/CS/LT/PL/HU/RU/BG