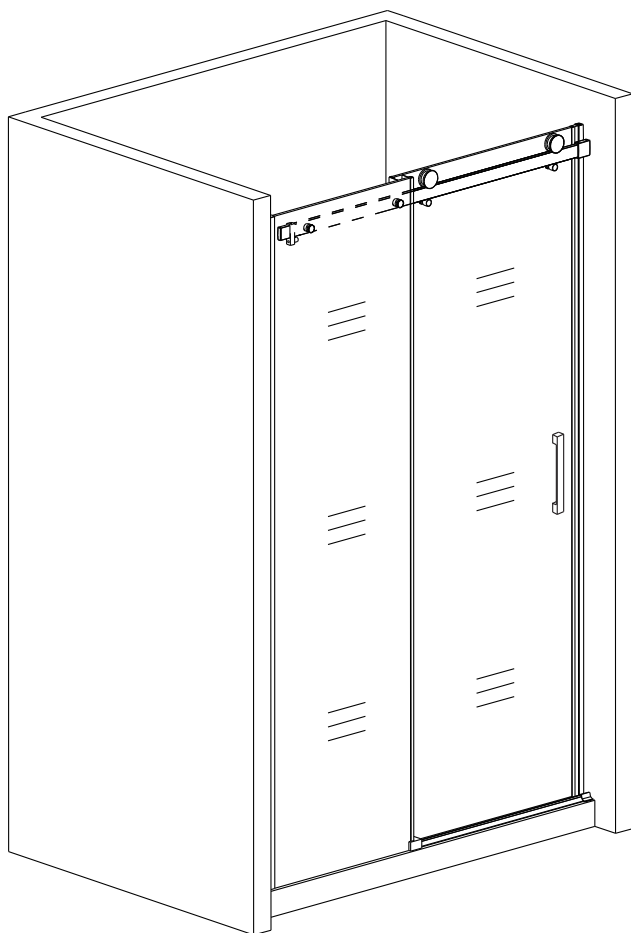
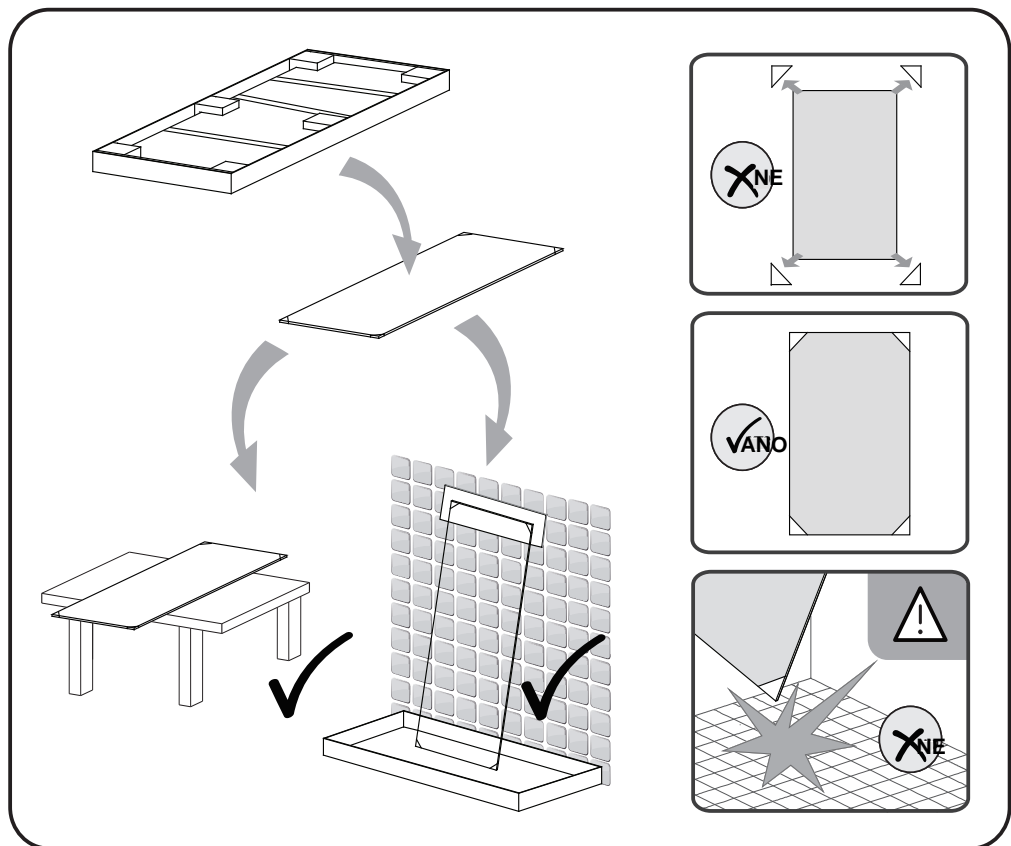
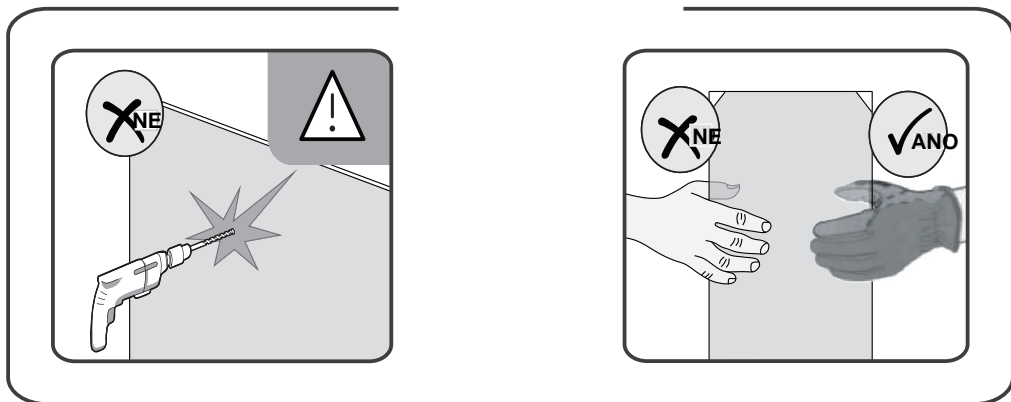


# Sprchový kout DIAMOND BLACK

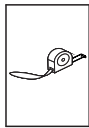
## MONTÁŽNÍ NÁVOD



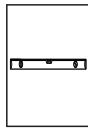
# UPOZORNĚNÍ



# NÁŘADÍ POTŘEBNÉ K MONTÁŽI



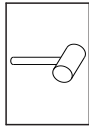
metr



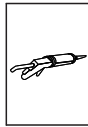
vodováha



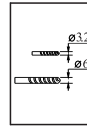
vrtačka



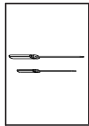
gumové kladivo



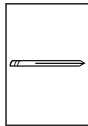
silikonová pistole



vrtačky



ploché a šroubový šroubovák

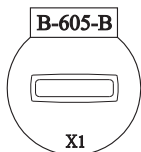


tužka

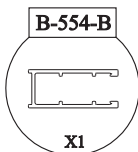


imbusový klíč

## SEZNAM KOMPONENTŮ



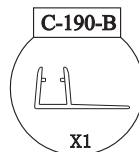
A



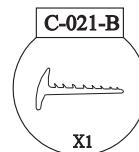
B



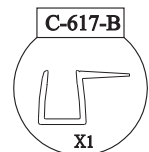
C



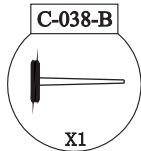
D



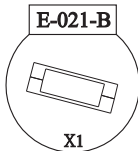
E



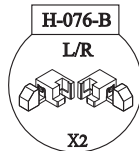
F



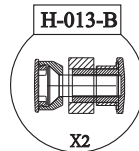
G



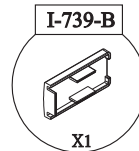
H



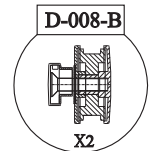
I



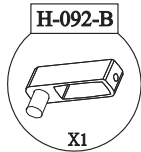
J



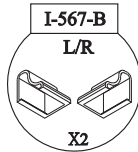
K



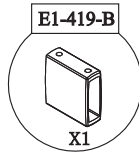
L



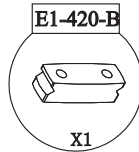
M



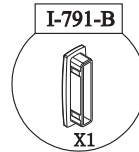
N



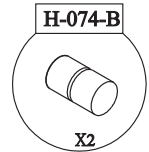
O



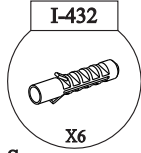
P



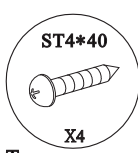
Q



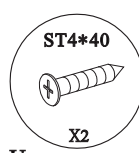
R



S



T

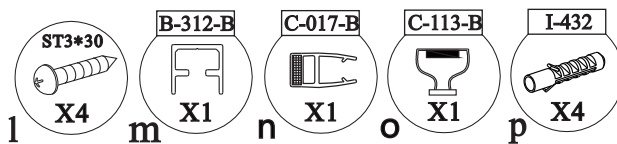
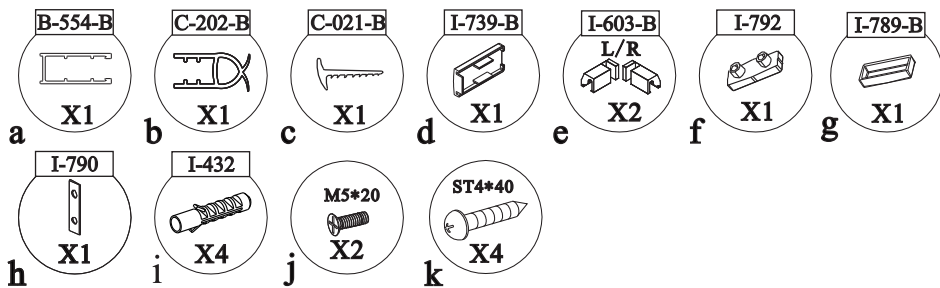


U

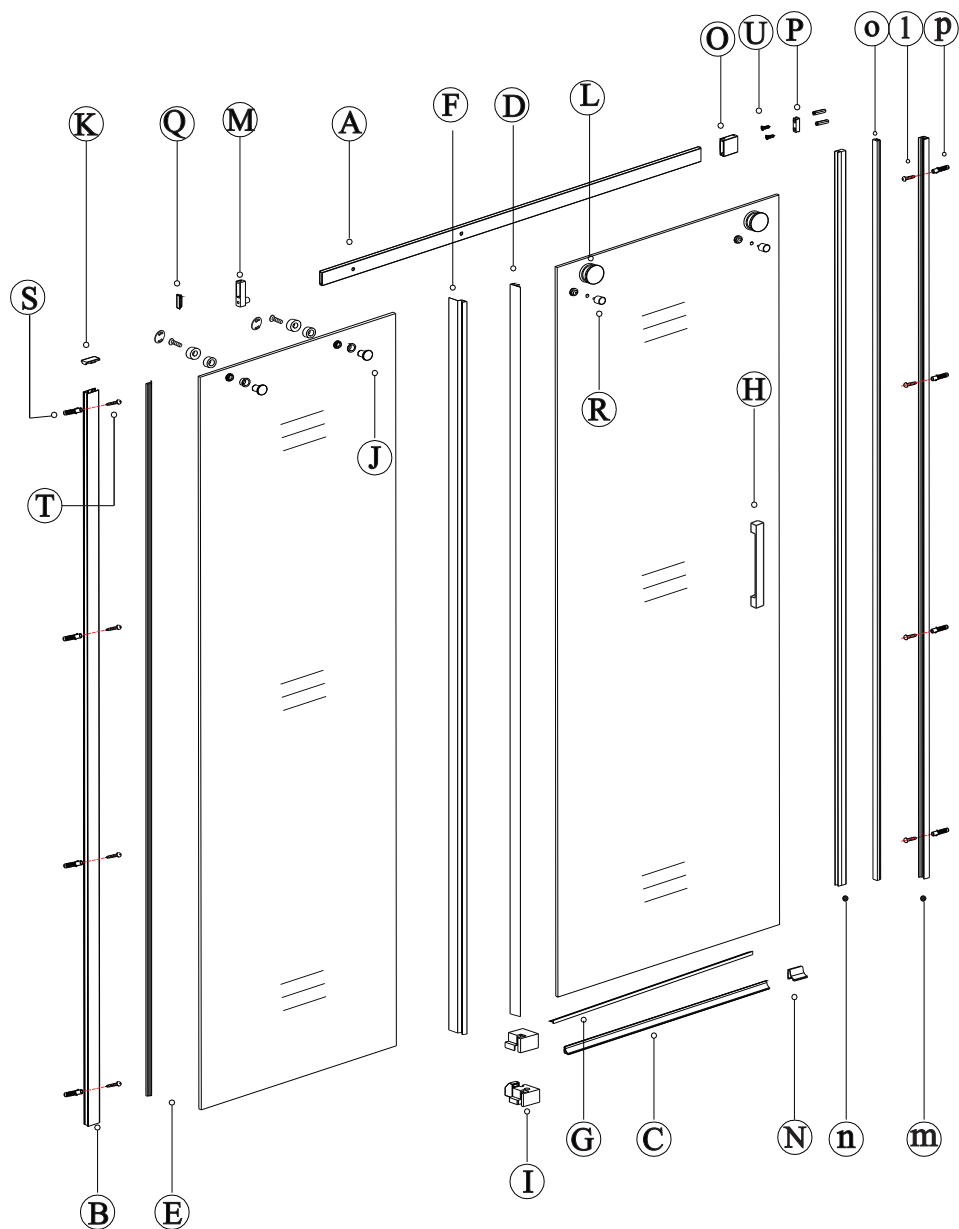


V

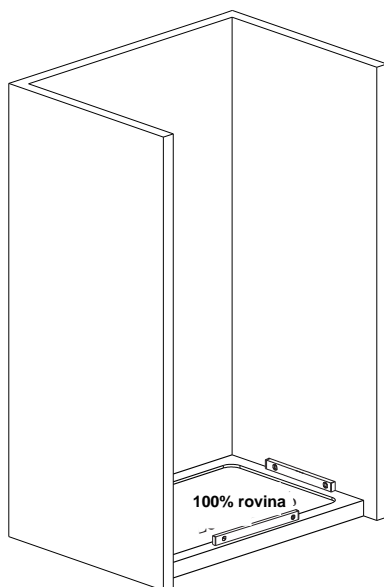
## NÁSLEDUJÍCÍ PRODUKTY JSOU BALENY ZVLÁŠŤ V TUBUSU



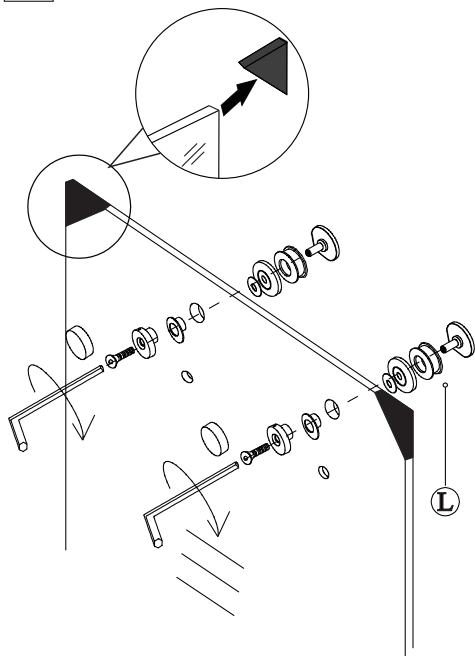
Před montáží zkontrolujte všechny díly a součásti  
**UPOZORNĚNÍ:** montáž musí provádět dvě osoby



1



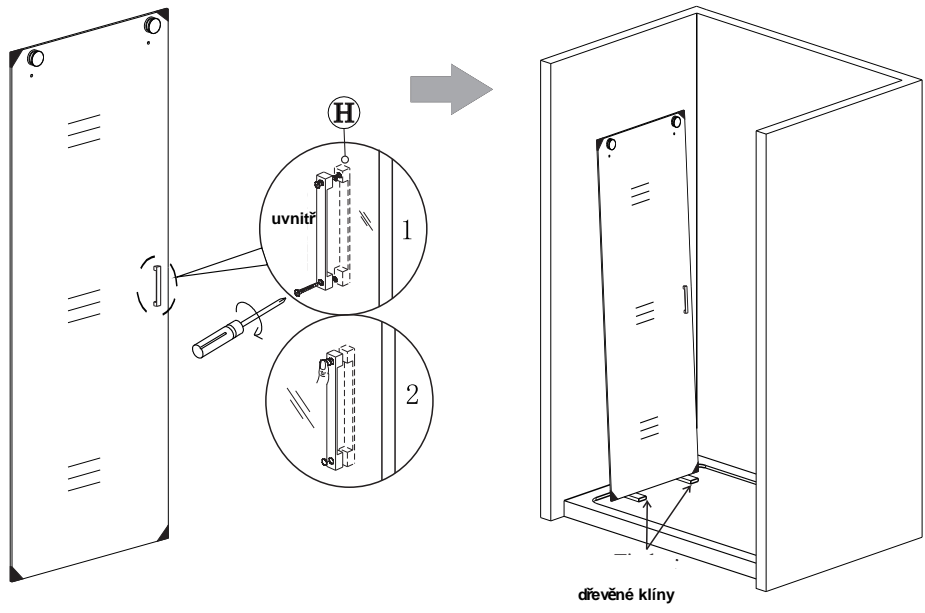
2



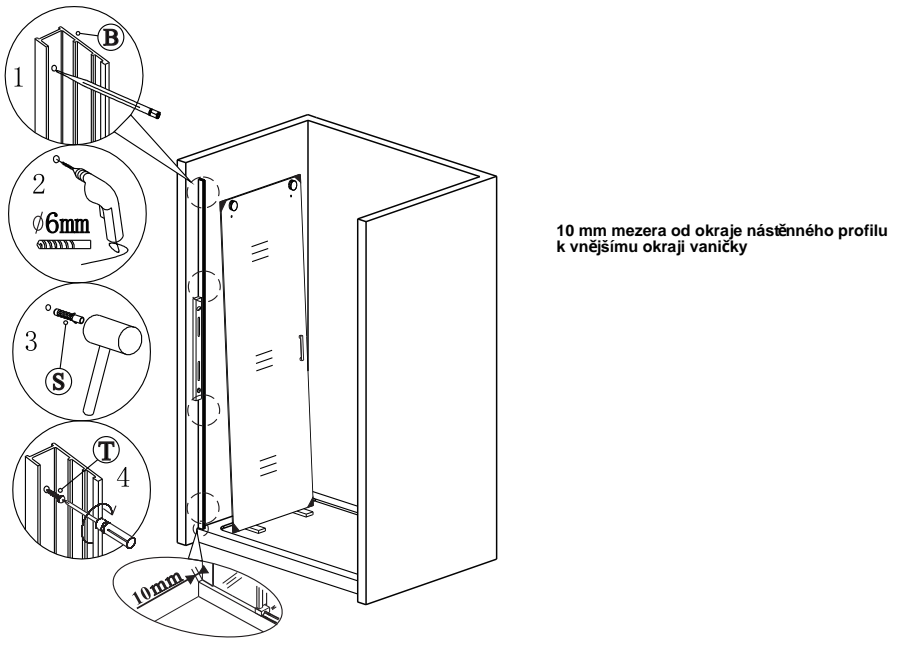
Ujistěte se, že jsou chrániče rohů ponechány, dokud nebude položka naistalována, aby nedošlo k rozbíjení skla.

(2)

3

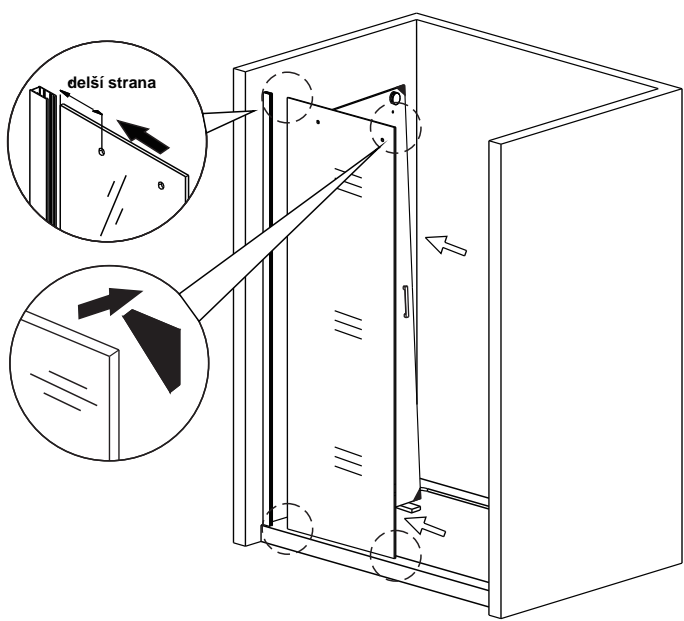


4

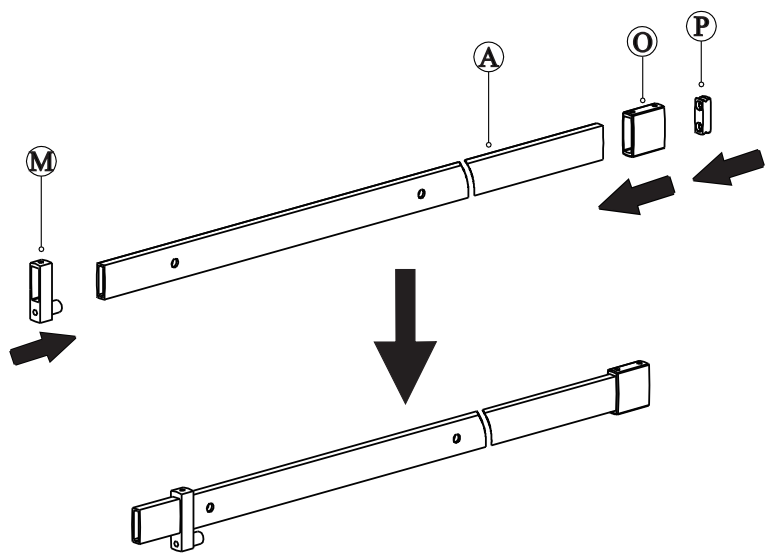


(3)

5



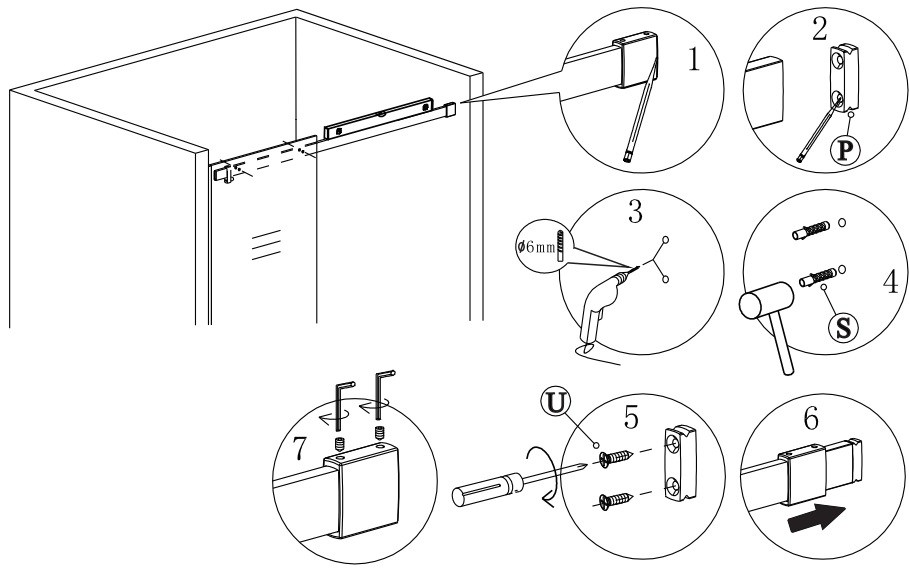
6



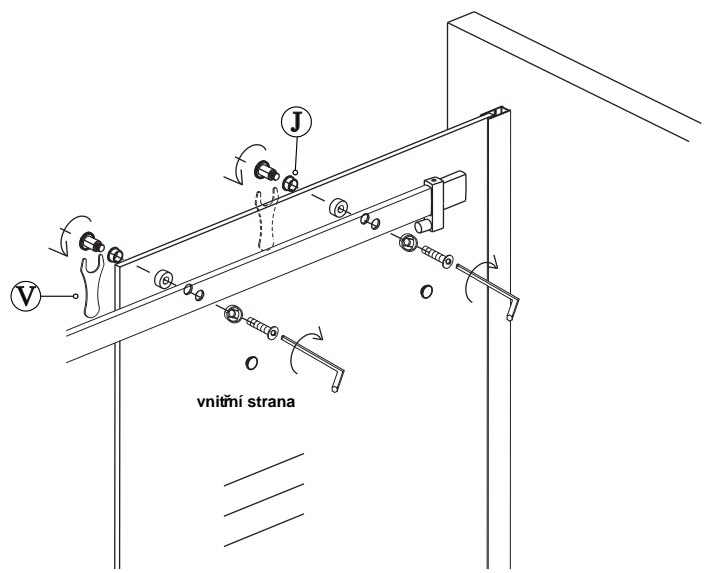
(4)



7

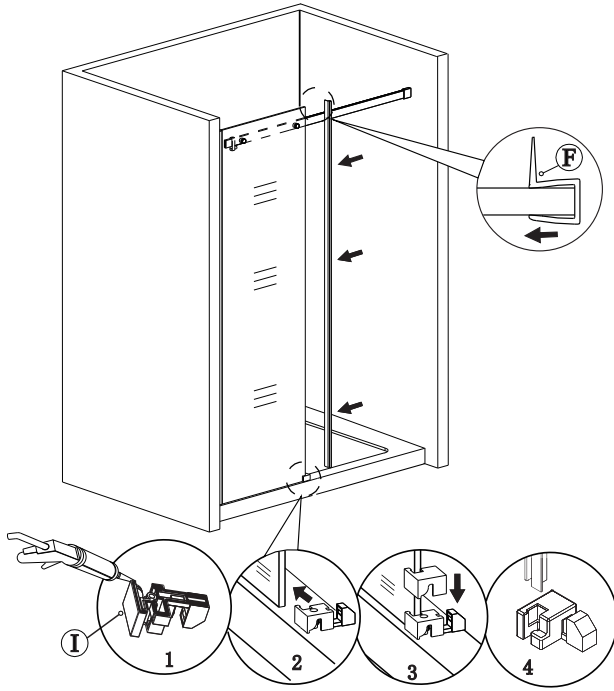


8

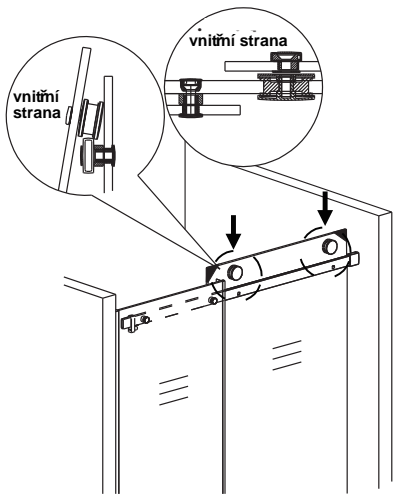


(5)

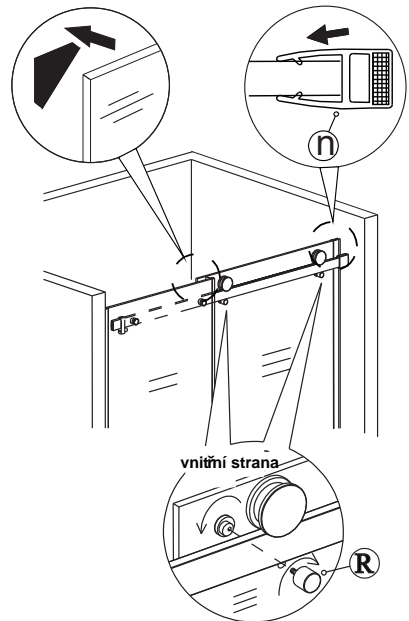
9



10

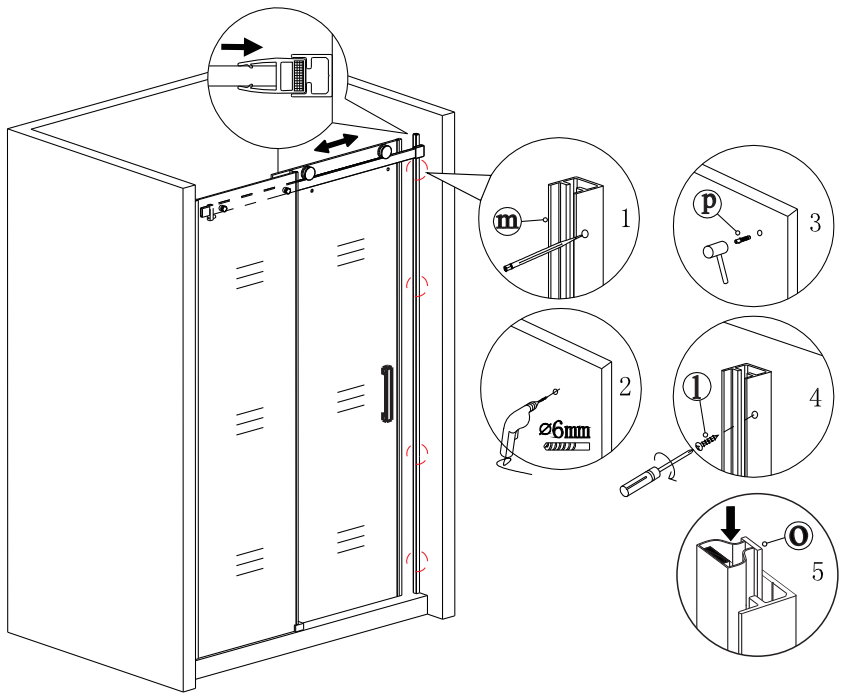


11

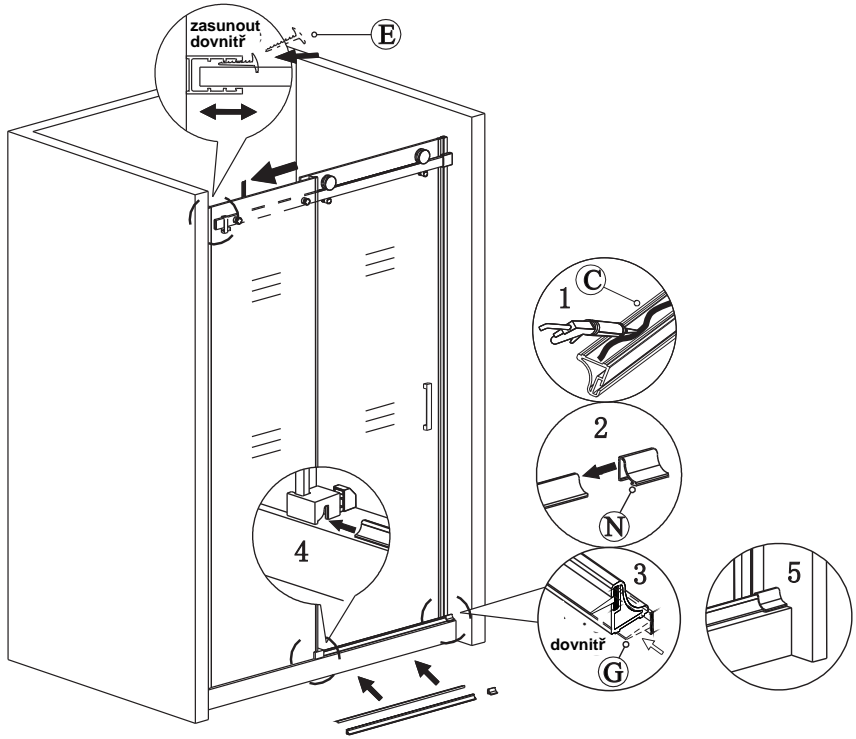


(6)

12

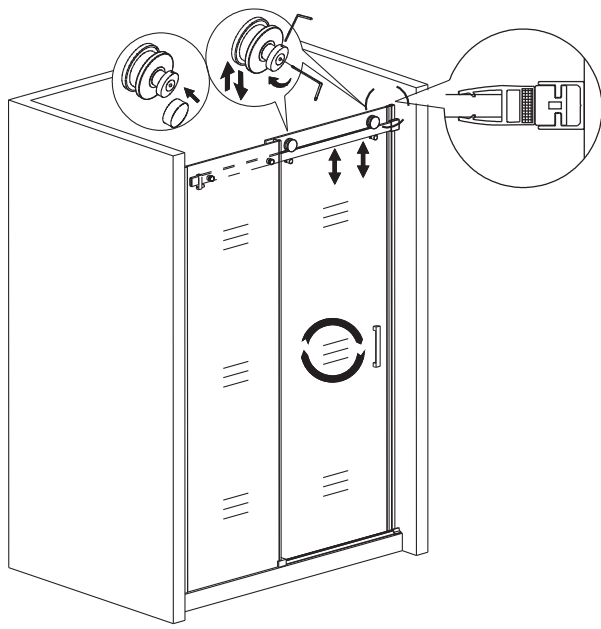


13

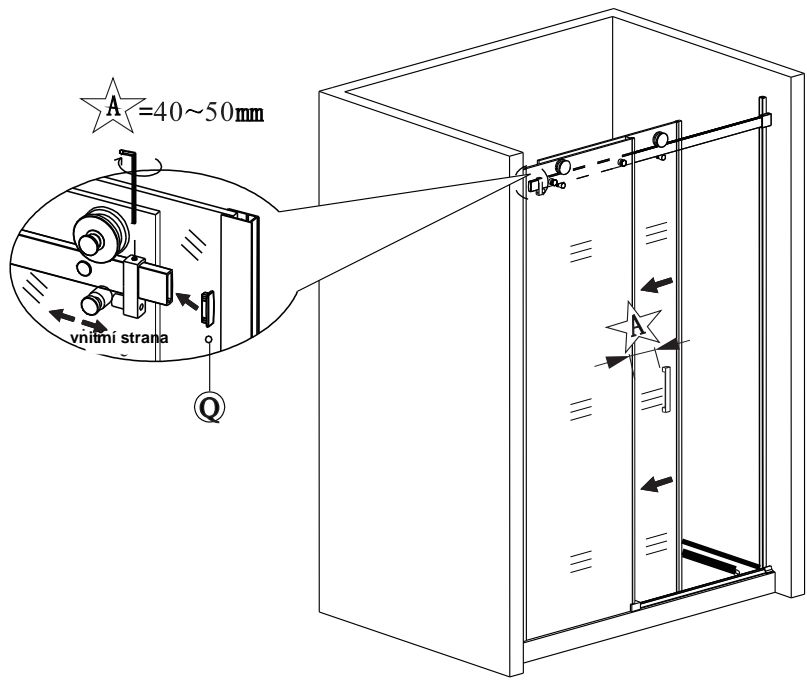


(7)

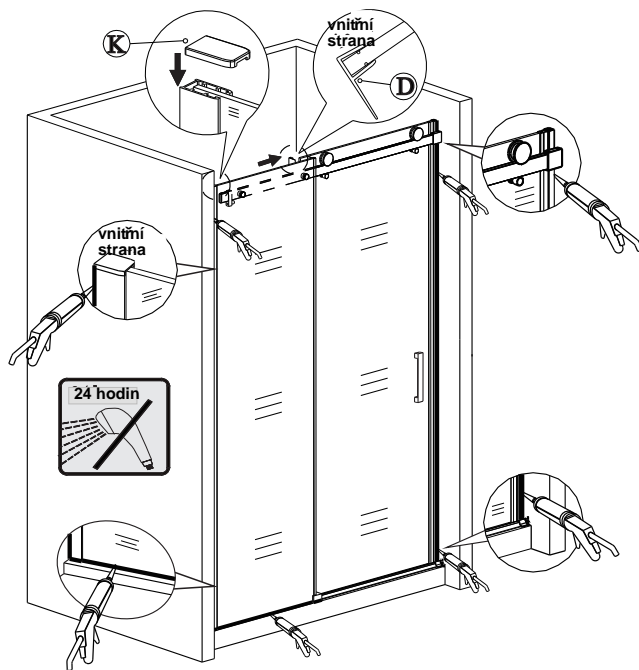
14



15

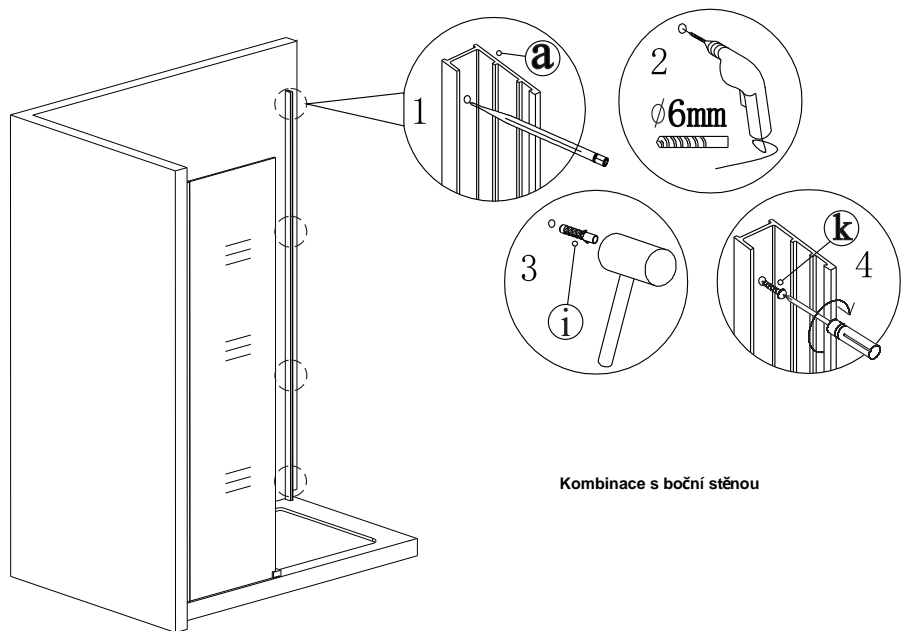


(8)

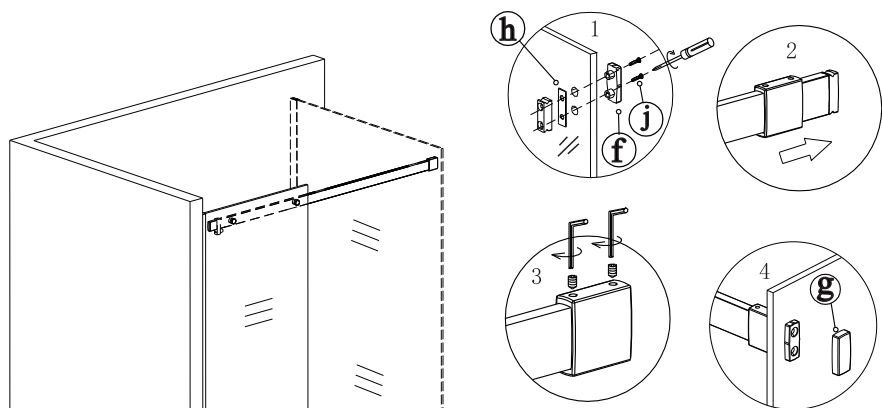


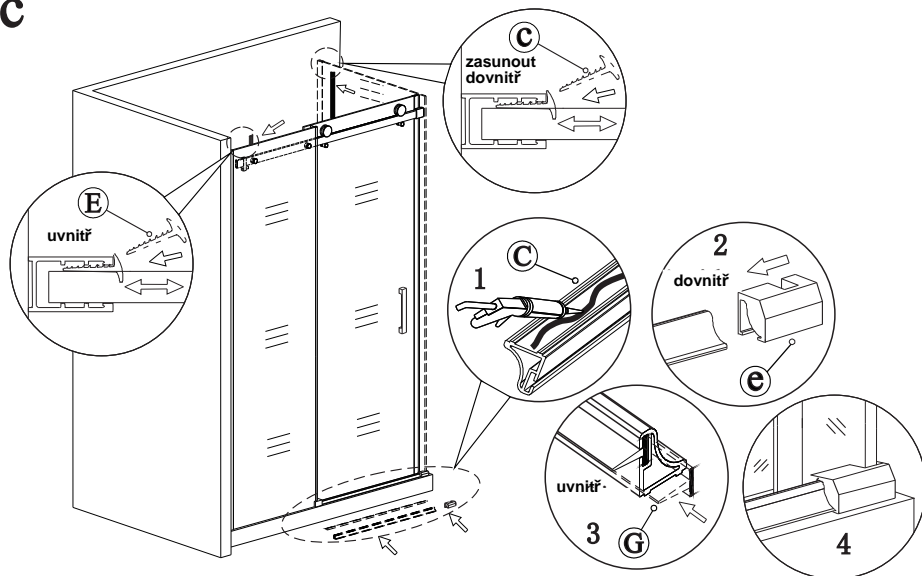
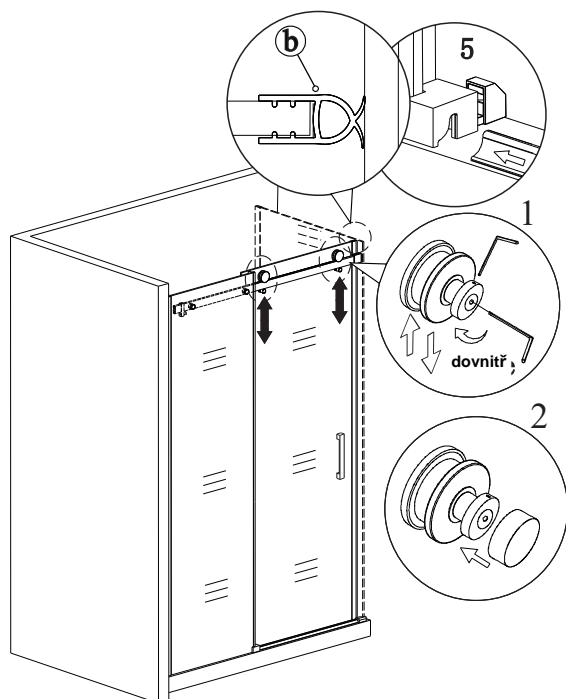
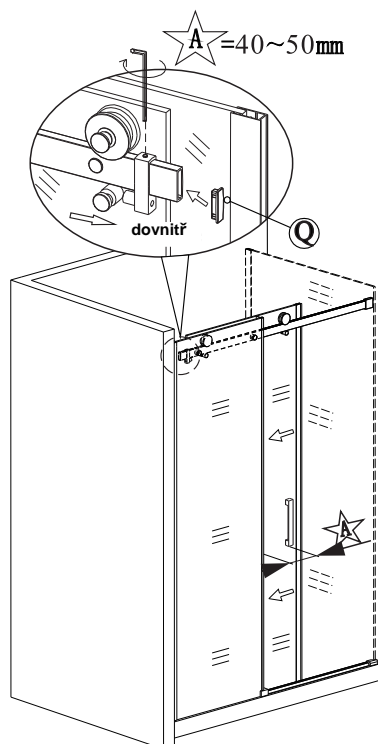
Silikon je nutné aplikovat mezi všechny spoje a nechat 24 hodin vytvrdnout.

**a**

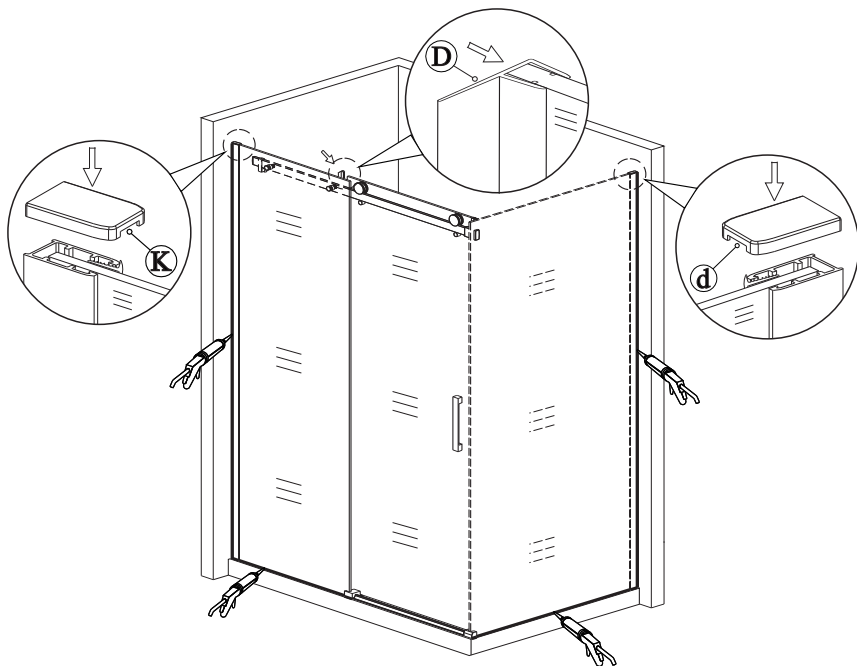


**b**



**C****d****e**

f



Naneste trochu silikonu na vnější okraj sprchového koutu (mezi stěnovými profily a stěnou a mezi konstrukcí a vaničkou) pro zvýšení vodotěsnosti.  
Po instalaci potřebuje silikon 24 hodin, než zaschne, než bude uveden do provozu.



**ÚDRŽBA:**

Nečistěte sprchový kout dráždivými čisticími prostředky, jako je alkohol, benzin nebo chemické čističe. Pro pravidelné čištění použijte neabrazivní prostředky.  
Čištění lze provádět vodou a vhodnými čisticími prostředky.

**Záruka:**

Záruka se vztahuje na závady způsobené chybnou výrobou

Nevztahuje se na závady způsobené neodbornou montáží, nesprávným užíváním, manipulací nebo dopravou.

Záruční doba je 2 roky od data nákupu sprchového koutu konečným uživatelem a je potvrzena daňovým dokladem, vydaným prodejcem.

**Odstranění nepoužitelného výrobku:**

Nepoužitelný výrobek se stává odpadem a pro jeho likvidaci platí zákon o odpadech v platném znění. Odstranění výrobku lze provést pouze osobou oprávněnou podle zákona o odpadech.

**EN 14428**

Skleněné sprchové zástěny	
schopnost čištění:	vyhovuje
odolnost proti nárazu:	vyhovuje
životnost:	vyhovuje



**Hezká koupelna s.r.o.**  
Václavská 740  
672 01 Moravský Krumlov  
Czech Republic  
[www.hezkakoupelna.cz](http://www.hezkakoupelna.cz)



**HezkáKoupelna.cz**

Vše pro vaši vysněnou koupelnu