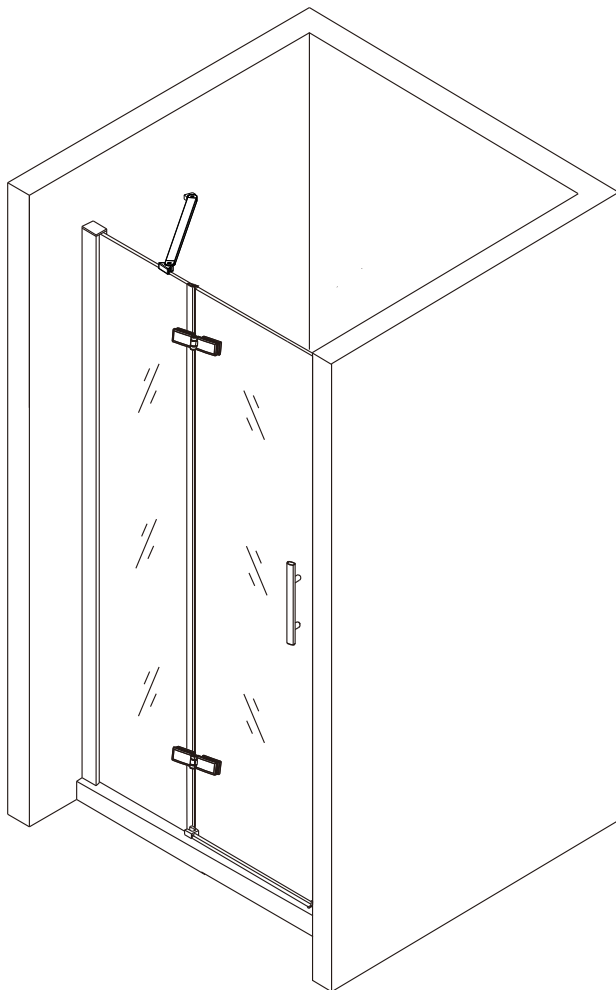


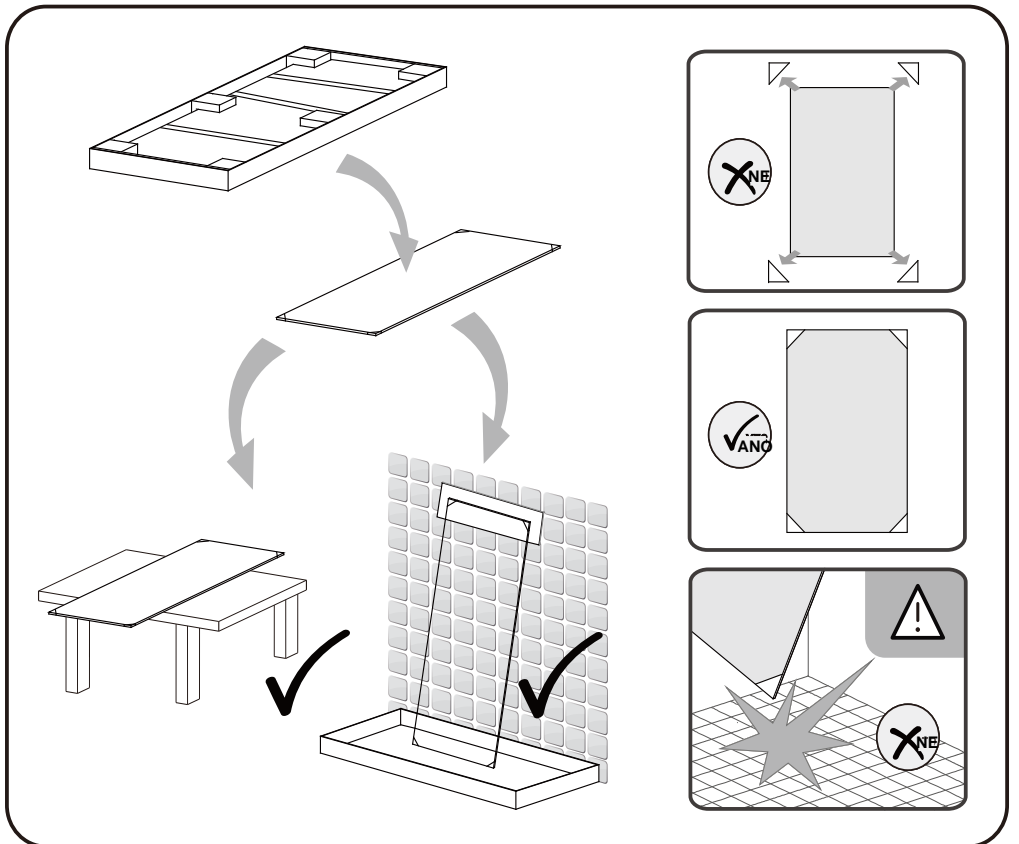
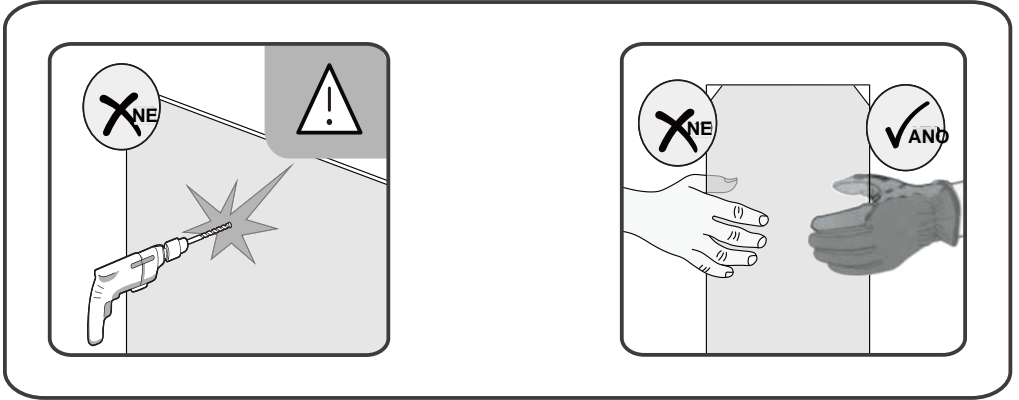
Sprchové dveře Melody F5

Montážní návod

V případě montáže na podlahu bez vaničky, třeba od rozměru sprchového koutu směrem dovnitř vytvořit cca min. 5cm rovnou montážní plochu.



UPOZORNĚNÍ



NÁŘADÍ POTŘEBNÉ K MONTÁŽI



metr



vodováhu



vrtačka



gumové kladivo



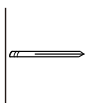
silikonová pistole



vrtačky



ploché a křížový
šroubovák

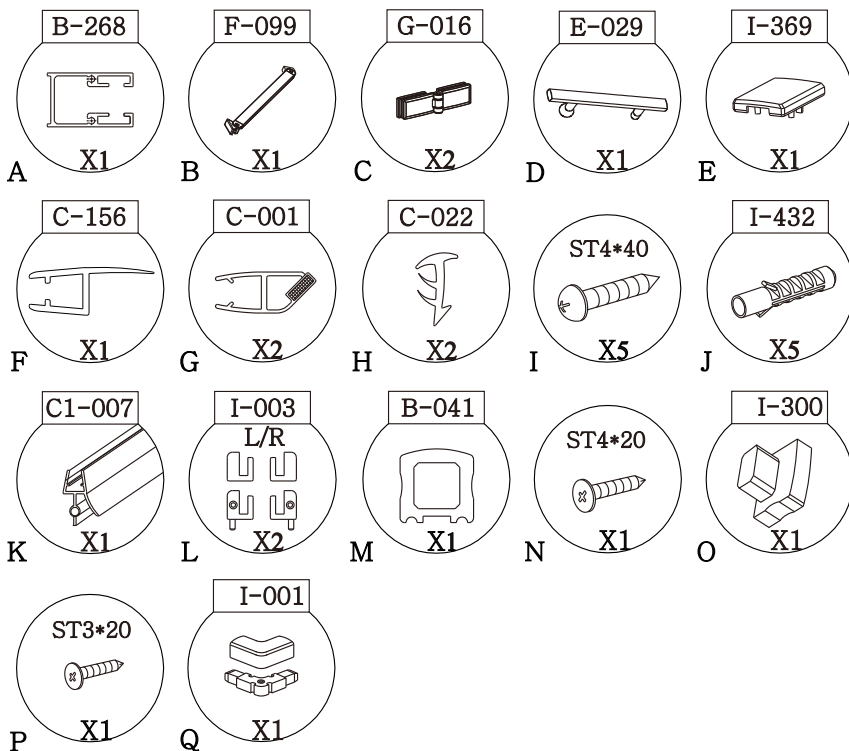


tužka

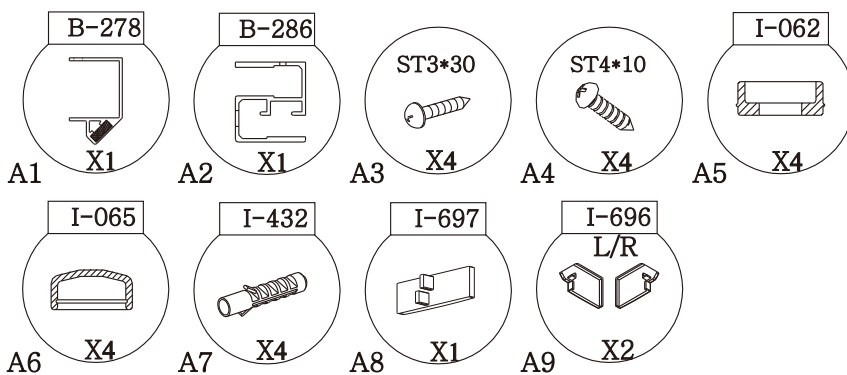


2,8mm
imbusový klíč

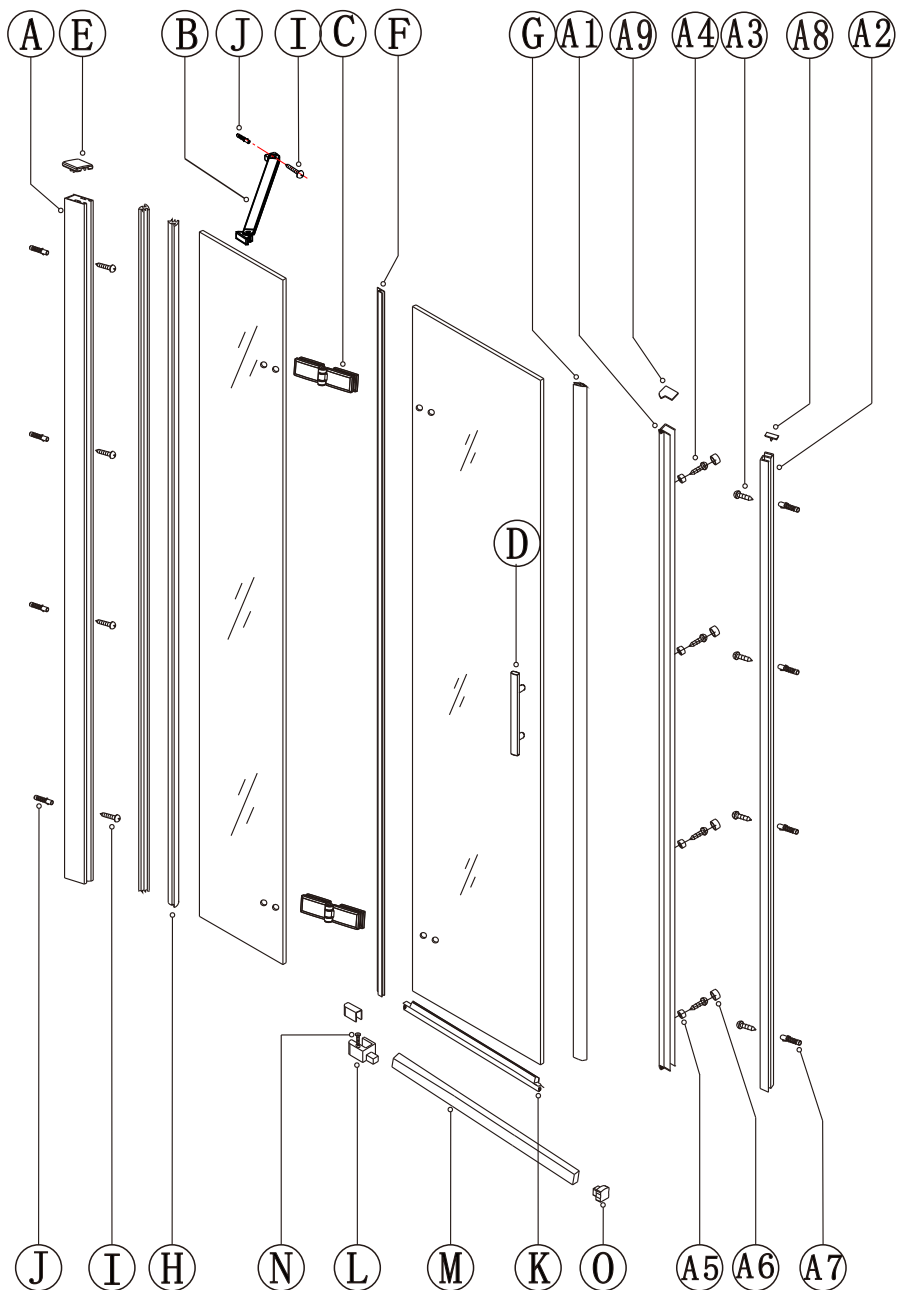
SEZNAM KOMPONENTŮ



NÁSLEDUJÍCÍ KOMPONENTY JSOU BALENY ZVLÁŠT V TUBUSU

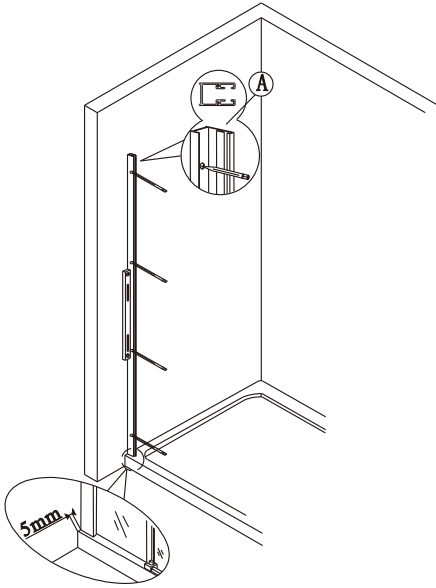


Před montáží zkontrolujte všechny díly a součásti
UPOZORNĚNÍ: montáž musí provádět dvě osoby



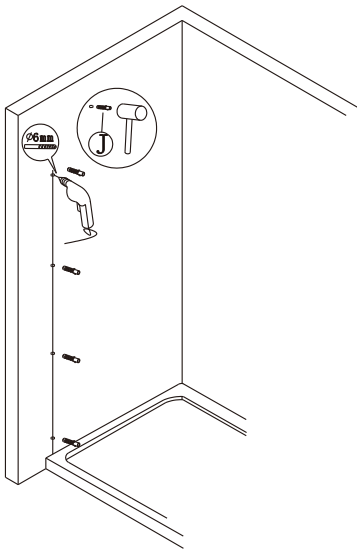
(1)

1

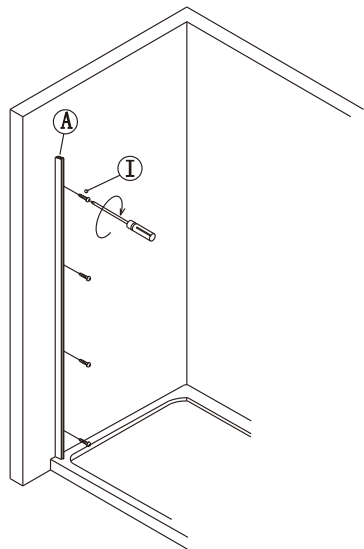


5 mm mezera od okraje stěnového profilu směrem ven k vnějšímu okraji vaničky

2

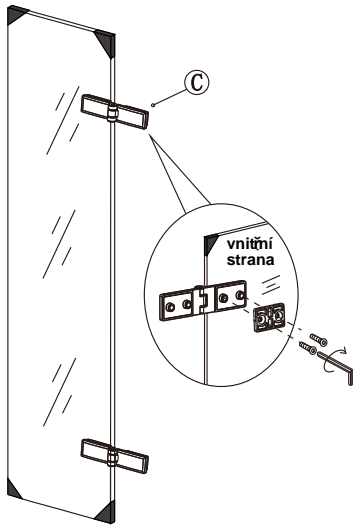


3



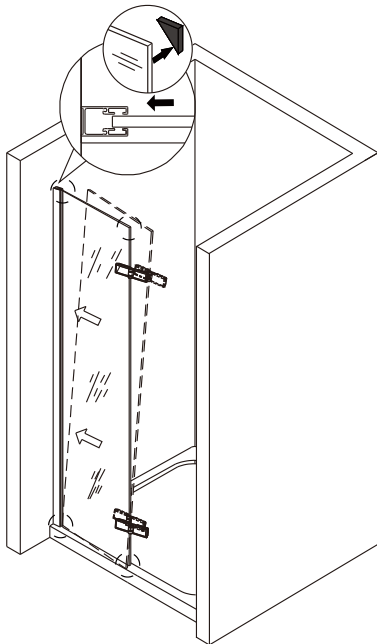
(2)

4

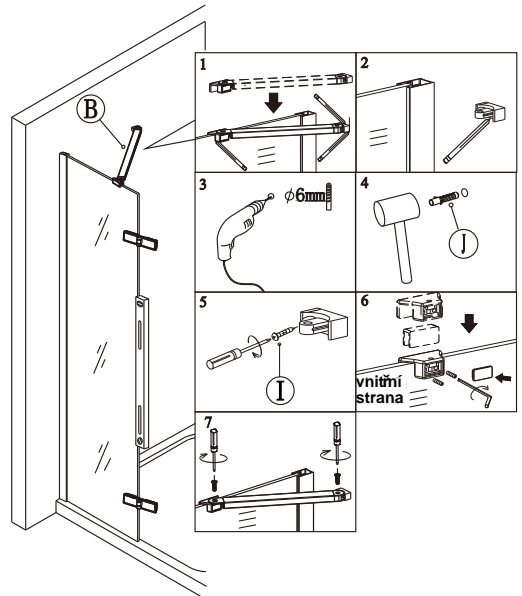


Ujistěte se, že jsou chrániče rohů ponechány, dokud nebude položka nainstalována, aby nedošlo k rozbití skla.

5

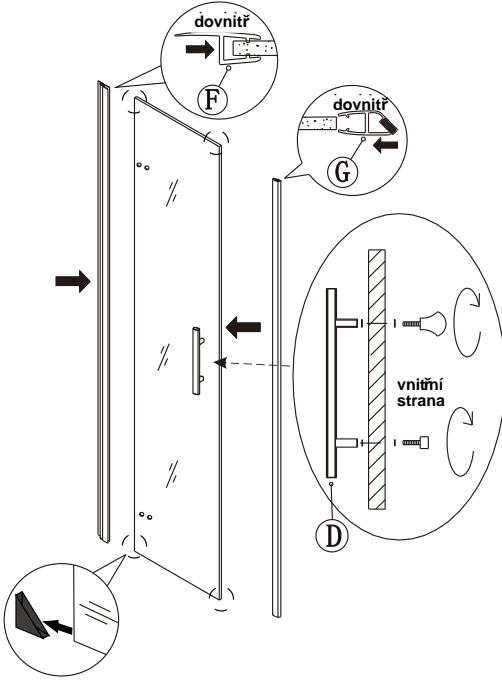


6

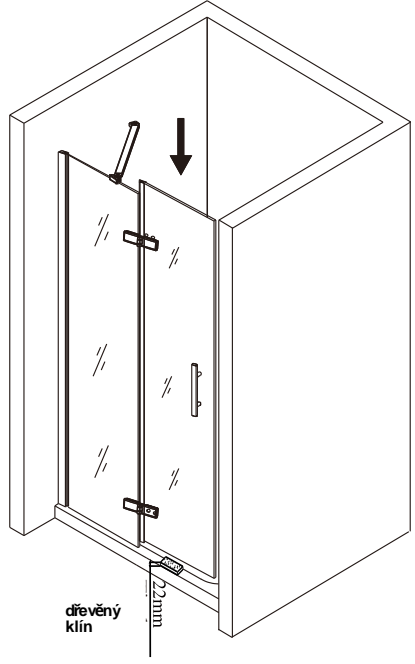


(3)

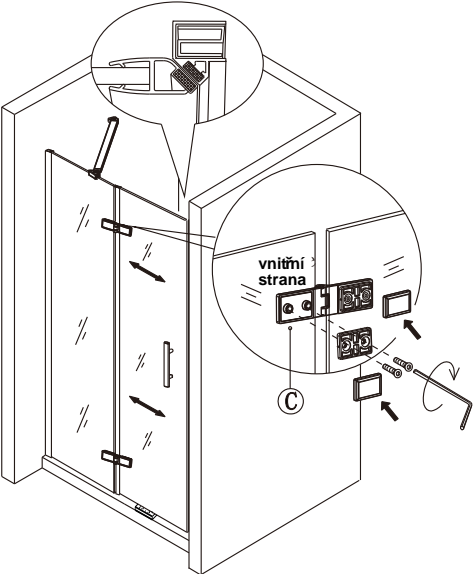
7



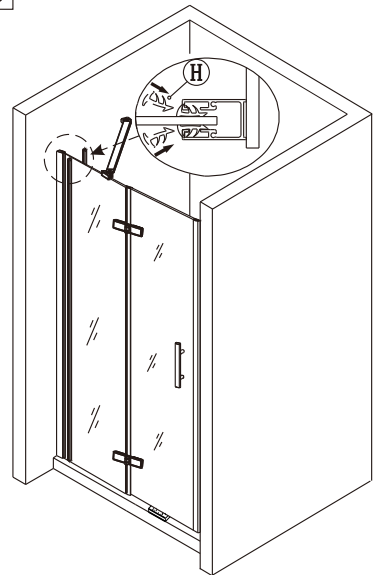
8



9

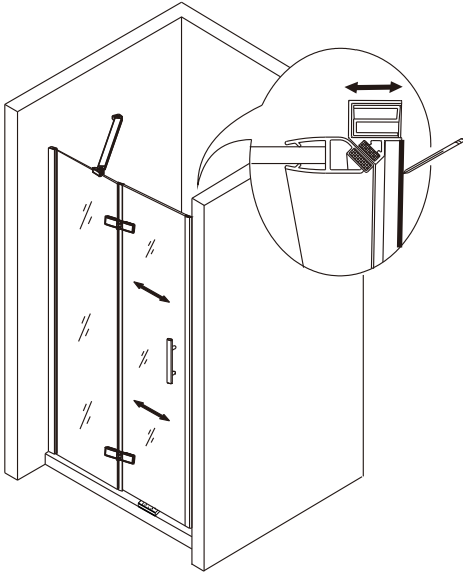


10

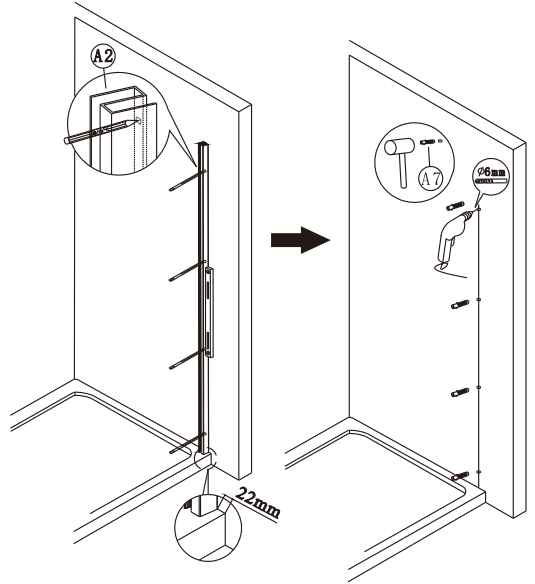


(4)

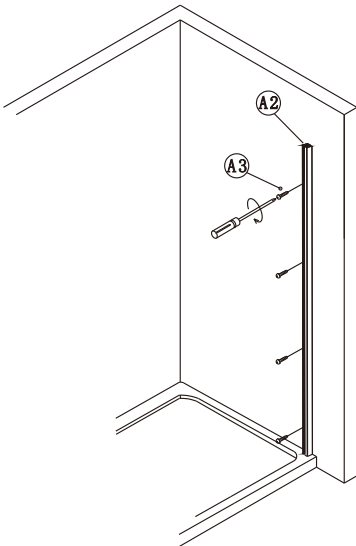
11



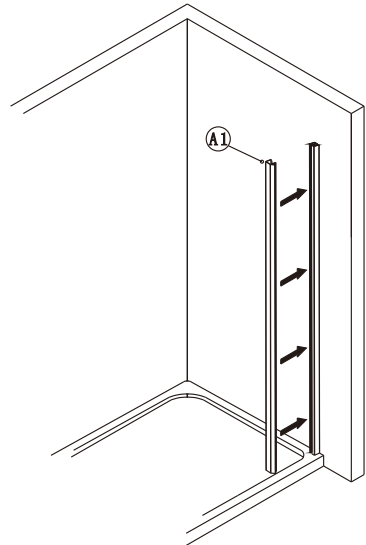
12



13

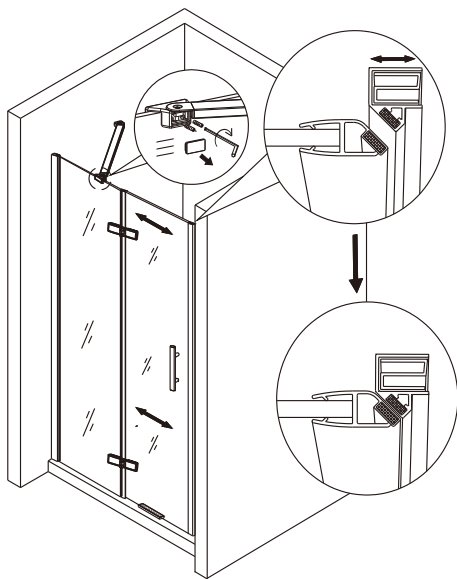


14

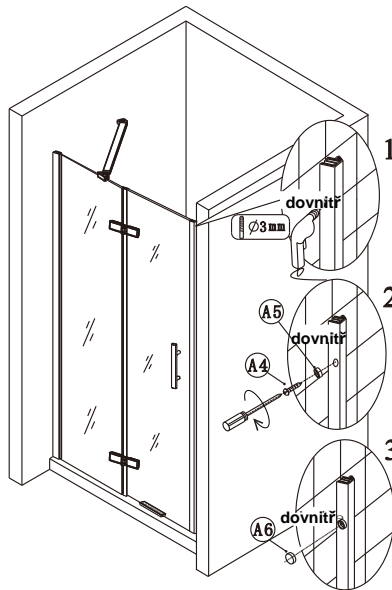


(5)

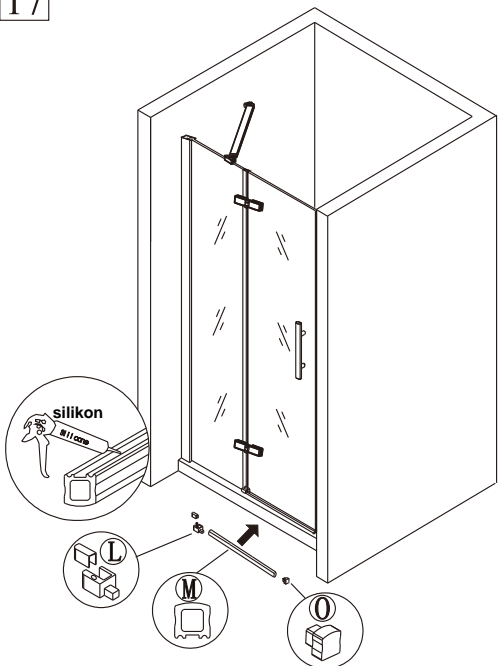
15



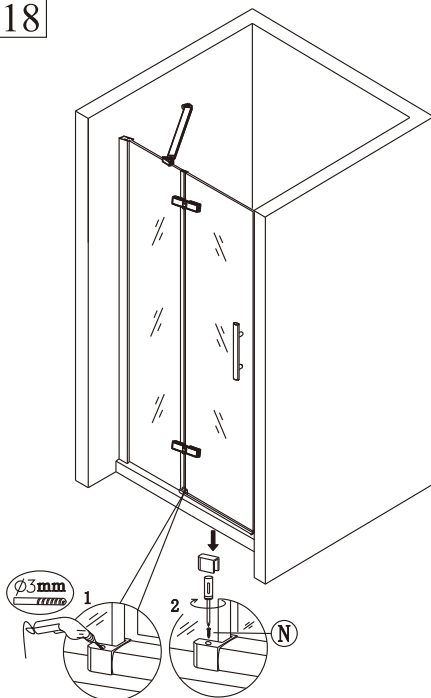
16



17

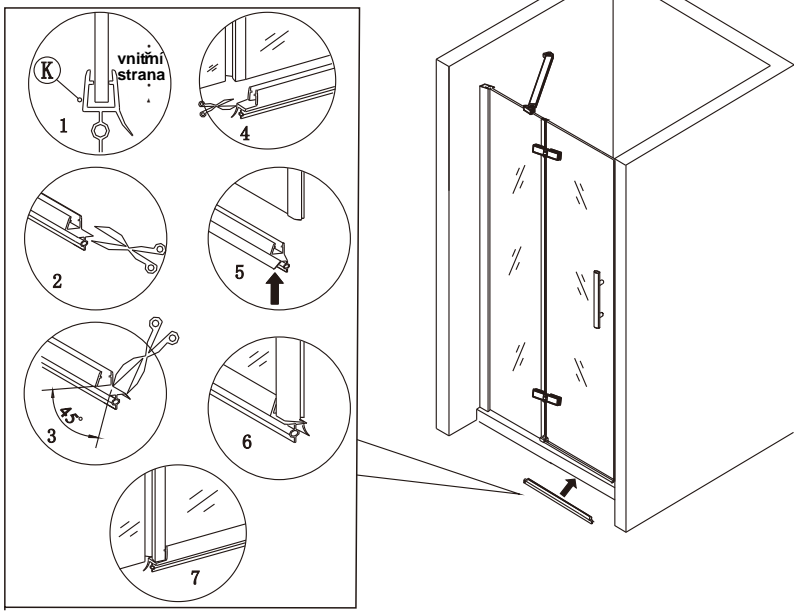


18

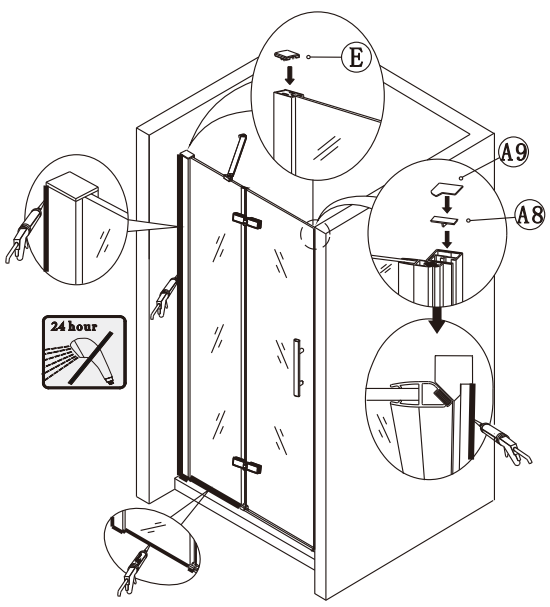


(6)

19



20

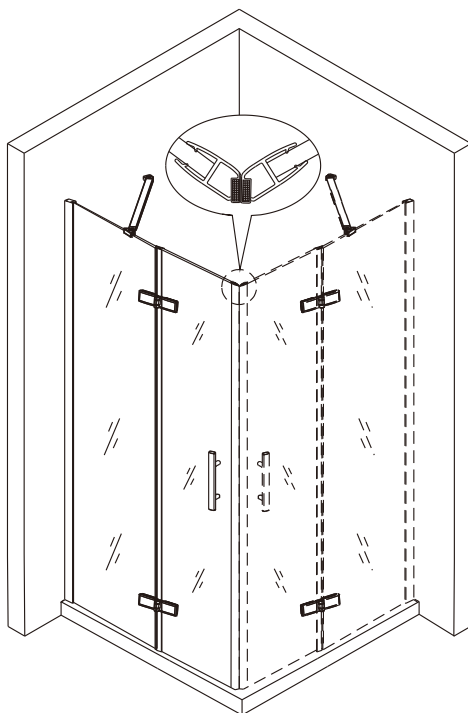
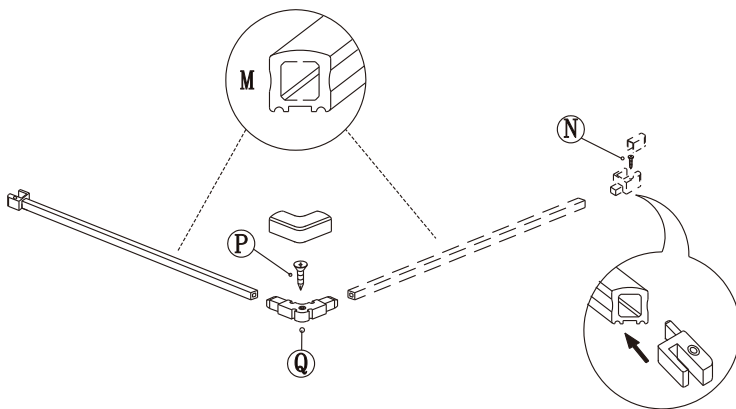


Silikon je nutné aplikovat mezi všechny spoje a nechat 24 hodin vytvrdnout.

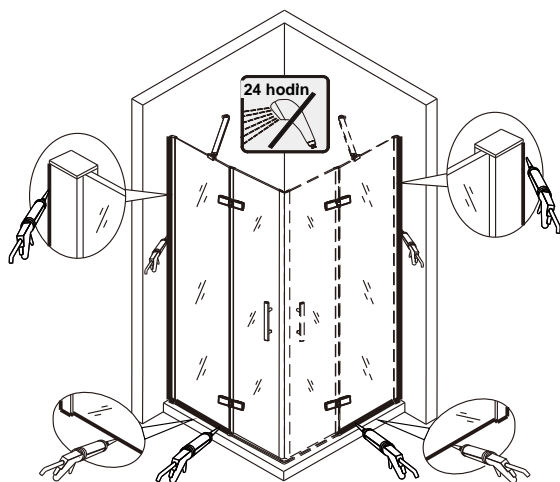
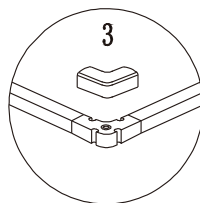
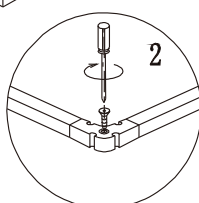
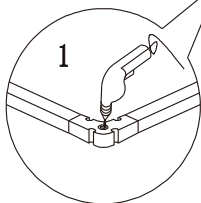
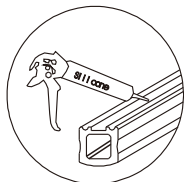
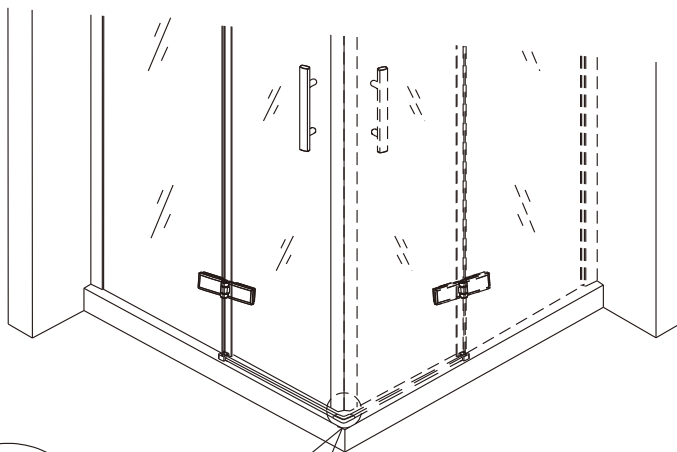
(7)

A. ROHOVÝ VSTUP

V případě montáže na podlahu bez vaničky, třeba od rozměru sprchového koutu směrem dovnitř vytvořit cca min. 5cm rovnou montážní plochu.



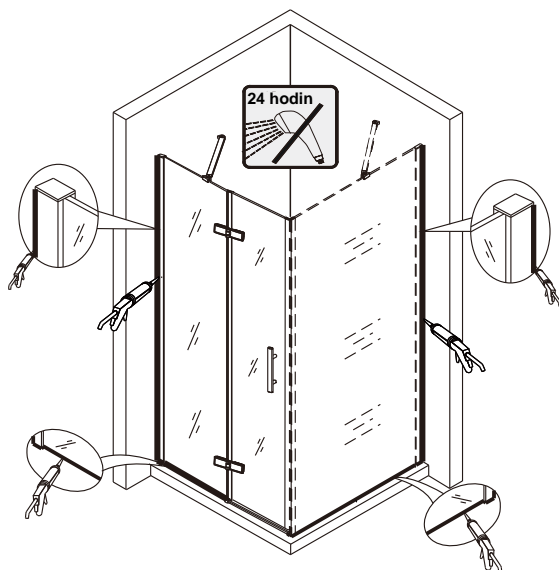
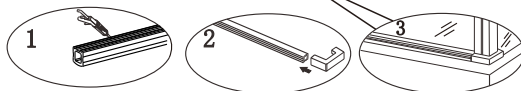
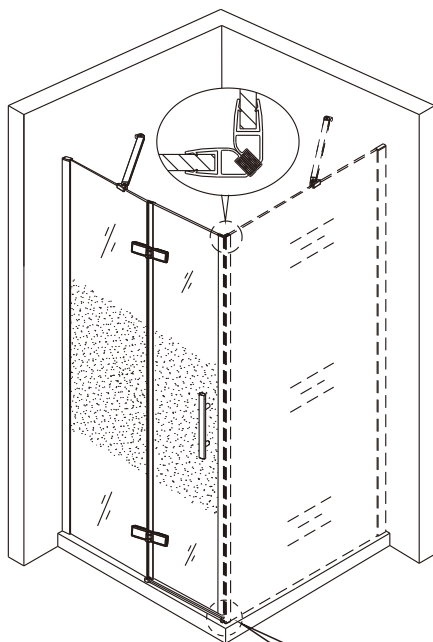
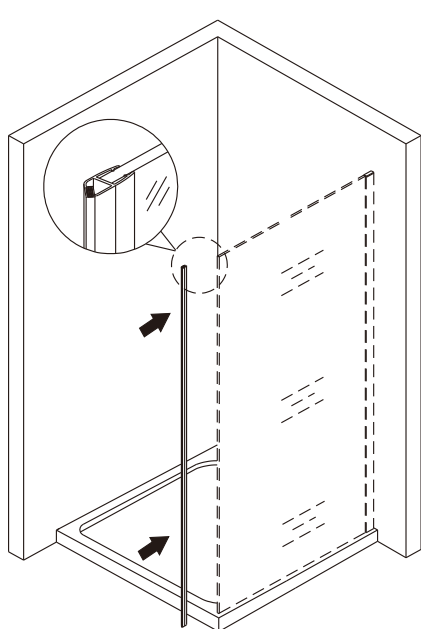
(8)



Naneste trochu silikonu na vnější okraj sprchového koutu (mezi stěnovými profily a stěnou mezi konstrukcí a vaničkou) pro zvýšení vodotěsnosti.
Po instalaci potřebuje silikon 24 hodin, než zaschne, než bude uveden sprchový kout do provozu.

B. KOMBINACE S BOČNÍ STĚNOU

V případě montáže na podlahu bez vaničky, třeba od rozměru sprchového koutu směrem dovnitř vytvořit cca min. 5cm rovnou montážní plochu.



Naneste trochu silikonu na vnější okraj sprchového koutu (mezi stěnovými profily a stěnou mezi konstrukcí a vaničkou) pro zvýšení vodotěsnosti.

Po instalaci potřebuje silikon 24 hodin, než zaschne, než bude uveden sprchový kout do provozu.

ÚDRŽBA:

Nečistěte sprchový kout dráždivými čisticími prostředky, jako je alkohol, benzin nebo chemické čističe. Pro pravidelné čištění používejte neabrazivní prostředky. Čištění lze provádět vodou a vhodnými čisticími prostředky.

Záruka:

Záruka se vztahuje na závady způsobené chybnou výrobou

Nevztahuje se na závady způsobené neodbornou montáží, nesprávným užíváním, manipulací nebo dopravou.

Záruční doba je 2 roky od data nákupu sprchového koutu konečným uživatelem a je potvrzena daňovým dokladem, vydaným prodejcem.

Odstranění nepoužitelného výrobku:

Nepoužitelný výrobek se stává odpadem a pro jeho likvidaci platí zákon o odpadech v platném znění. Odstranění výrobku lze provést pouze osobou oprávněnou podle zákona o odpadech.

EN 14428

Skleněné sprchové zástěny	
schopnost čištění:	vyhovuje
odolnost proti nárazu:	vyhovuje
životnost:	vyhovuje



Hezká koupelna s.r.o.
Václavská 740
672 01 Moravský Krumlov
Czech Republic
www.hezkakoupelna.cz



HezkáKoupelna.cz

Vše pro vaši vysněnou koupelnu