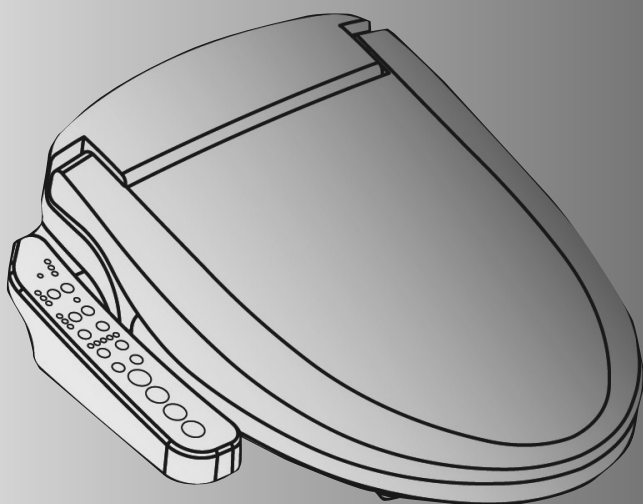


NB-1160



Spis treści:

Informacje dotyczące bezpieczeństwa	2
Opis urządzenia	4
Instrukcja obsługi.....	6
Funkcje i obsługa	7
Instalacja	10
Sprawdzenie funkcjonalności.....	13
Wyłączenie urządzenia.....	14
Pielęgnacja i czyszczenie.....	15
Opróżnianie zbiornika na wodę.....	17
Rozwiązanie problemów.....	18
Specyfikacje techniczne	19
Karta gwarancyjna.....	20

- **Urządzenie jest przeznaczone wyłącznie do użytku domowego, tylko w łazienkach i toaletach. Nie używaj do innych celów**
- **Zanim zainstalujesz uważnie przeczytaj instrukcję montażu**
- **Producent nie ponosi odpowiedzialności za usterki do których doszło poprzez niedotrzymanie instrukcji montażu**
- **Instrukcję schowaj na łatwo dostępnym miejscu**
- **Właściwości i wygląd produktu mogą ulegać zmianom w celu doskonalenia urządzenia, bez powiadomienia klienta**



Ważne informacje dotyczące bezpieczeństwa

UWAŻNIE PRZECZYTAJ INSTRUKCJĘ PRZED ROZPOCZĘCIEM INSTALACJI I KORZYSTANIEM Z URZĄDZENIA

UWAGA! Nienarażaj się na porażenie prądem

- nie używaj urządzenia podczas kąpieli
- nie pokładaj ani nie przechowuj urządzenia w miejscu z którego mogło by spaść do umywalki albo do wanny
- nie zanurzaj urządzenia w wodzie ani żadnym innym płynie
- nie wyjmuj urządzenia z wody, gdy do niej wpadnie. Natychmiast odłącz urządzenie od prądu

UWAGA! Nienarażaj się na ryzyko popalenia, porażenia prądem lub innych wypadków

- dzieci lub osoby niepełnosprawne mogą korzystać z urządzenia wyłącznie pod nadzorem odpowiedzialnej osoby
- używaj urządzenie tylko do celów opisanych w instrukcji
- Używaj wyłącznie podłączenie zalecane producentem
- Nie używaj urządzenia, jeśli:
 - zostało upuszczone
 - zostało zmoczone
 - niesie ślady uszkodzenia
 - nie działa prawidłowo
 - jest uszkodzony przewód zasilający lub gniazdko
- Przy jakichkolwiek wątpliwościach oddaj urządzenie do serwisu.
- Unikaj kontaktu przewodu zasilającego z źródłami ciepła
- Nie blokuj wylotu ciepłego powietrza, utrzymuj przewody wentylacyjne w czystości (bez kurzu, włosów itp.)
- Nie korzystaj z urządzenia, gdy jesteś senny lub ośpały.
- Nie należy używać urządzenia na zewnątrz albo w środowisku, w którym występuje zwiększone stężenie areosolu lub tlenu w powietrzu.
- Nie wkładaj żadnych przedmiotów do otworów i węży
- Zadbaj o prawidłowe podłączenie i uziemienie urządzenia. Patrz instrukcja uziemienia urządzenia
- Napraw może dokonywać tylko Autoryzowany Serwis
- Nie naprawiaj, nie przerabiaj ani nie modyfikuj urządzenia
- Chronь urządzenie przed zmoczeniem. Nie lej ani nie pryskaj wodę na urządzenie.
- Urządzenie musi być uziemnione!
- Nie podłączaj urządzenia mokrymi dłońmi
- Podłącz do sieci kablem zasilającym i upewnij się, że jest dotrzymane wymagane napięcie

Ważne informacje dotyczące bezpieczeństwa

UWAGA! Nie narażaj się na ryzyko popalenia, porażenia prądem lub innych wypadków

- Nie podłączaj urządzenia, jeśli przewód zasilający jest uszkodzony
- Nie czyść za pomocą urządzeń parowych
- Trzymaj ogień, gorące przedmioty lub materiały łatwopalne z daleka od urządzenia
- Nie podłączaj bidetu do wody przemysłowej
- Nie podłączaj do gniazdka wspólnego dla innych urządzeń
- Uszkodzony kabel można wymienić tylko w Serwisie Autoryzowanym
- Uwaga na niebezpieczeństwo oparzenia skóry (osoby z wrażliwą skórą mogą oparzyć się stosunkowo niską temperaturą, około 40°C)
- Zanim usuniesz urządzenie z miski WC, odłącz go z sieci elektrycznej

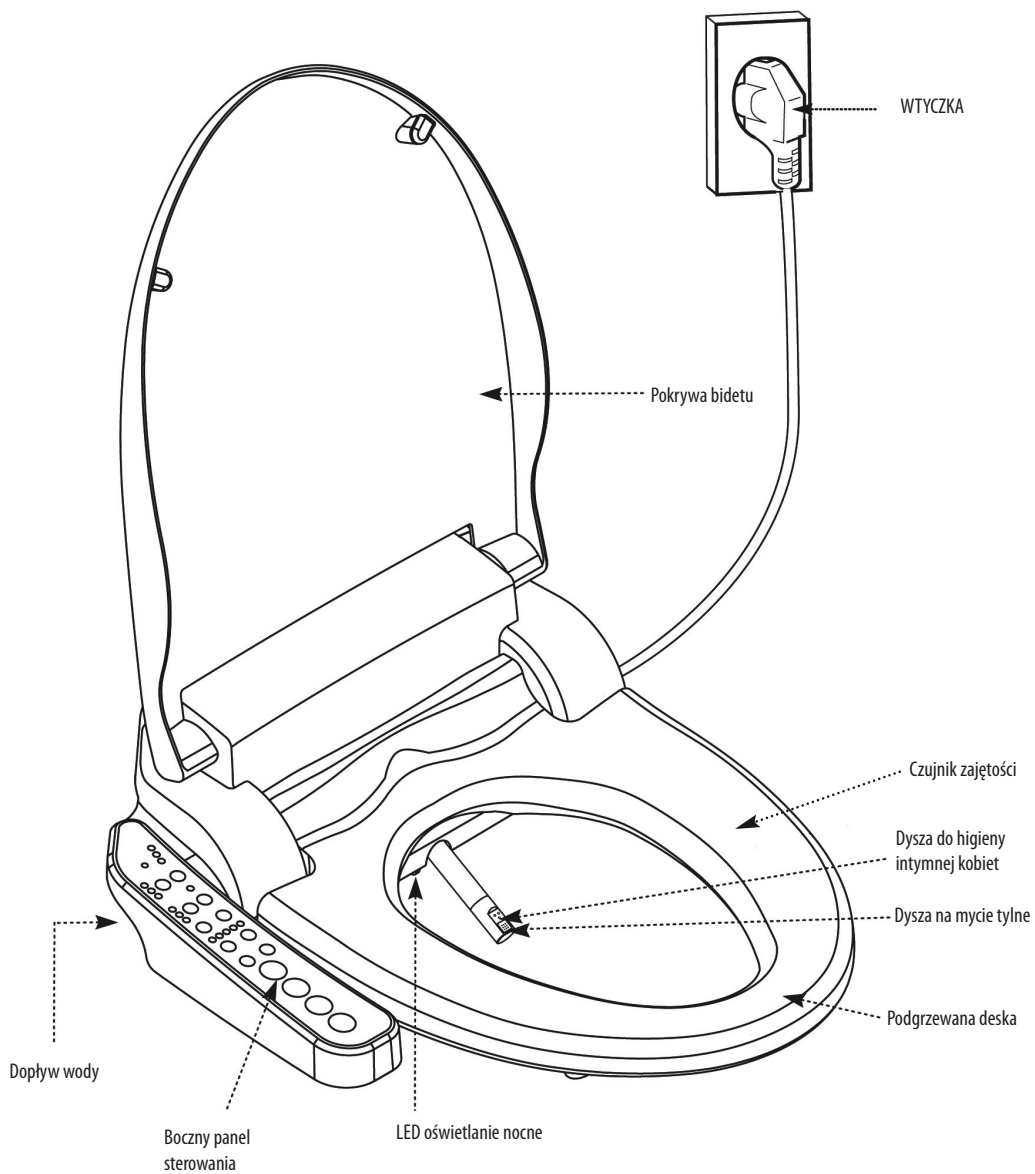
UWAGA! Nie narażaj się na ryzyko poranienia, uszkodzenia produktu lub mienia

- Nie umieszczaj ciężkich przedmiotów ani nie stawaj na urządzeniu (może to spowodować uszkodzenie albo uraz)
- Nie używaj chemicznych środków do czyszczenia (mogą powodować uszkodzenia). Urządzenie wycieraj do sucha miękką szmatką. Na większe zanieczyszczenia użyj delikatnego detergentu i wysusz miękką tkaniną.
- Nie wolno używać siły do zamykania deski i pokrywy urządzenia (może dojść do uszkodzenia)
- Nie wolno opierać się o pokrywę bidetu (może dojść do uszkodzenia)
- Jeśli urządzenie nie będzie używane przez dłuższy czas, należy odłączyć go od zasilania i spuścić wodę ze zbiornika (mogło by dojść do zanieczyszczenia wody, co by mogło spowodować problemy dermatologiczne)
- Nie wolno ciągnąć ani kręcić za wąż dopływu. Może to spowodować wyciek wody albo zablokować dopływ wody)
- Nie blokuj wylotu ciepłego powietrza, nie wkładaj rąk ani innych przedmiotów do suszarki, może to spowodować oparzenie albo obrażenie prądem)
- Nie używaj urządzenia, jeśli jest ono uszkodzone. Odłącz go od zasilania prądem i wezwij Serwis Autoryzowany (może dojść do obrażenia prądem elektrycznym)

INSTRUKCJE UCHOWAJ NA DOSTĘPNYM MIEJSCU

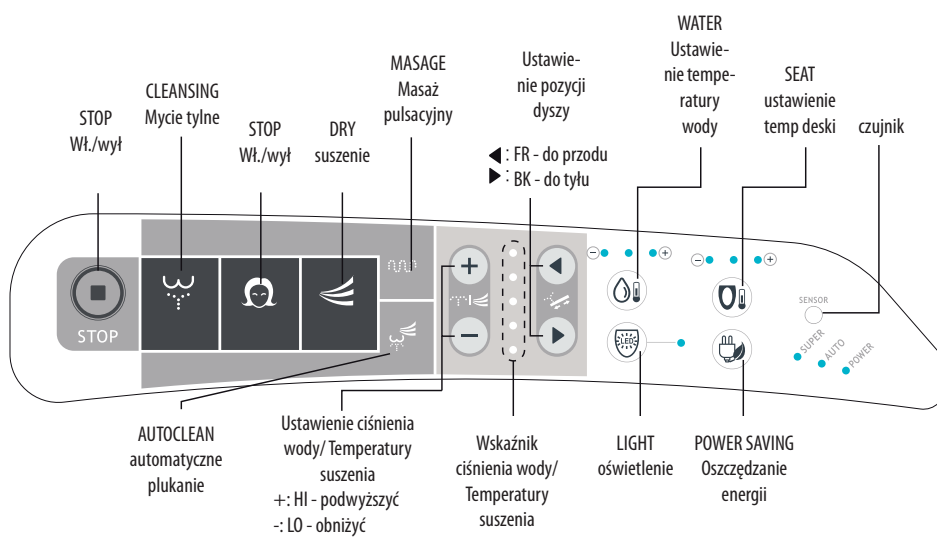
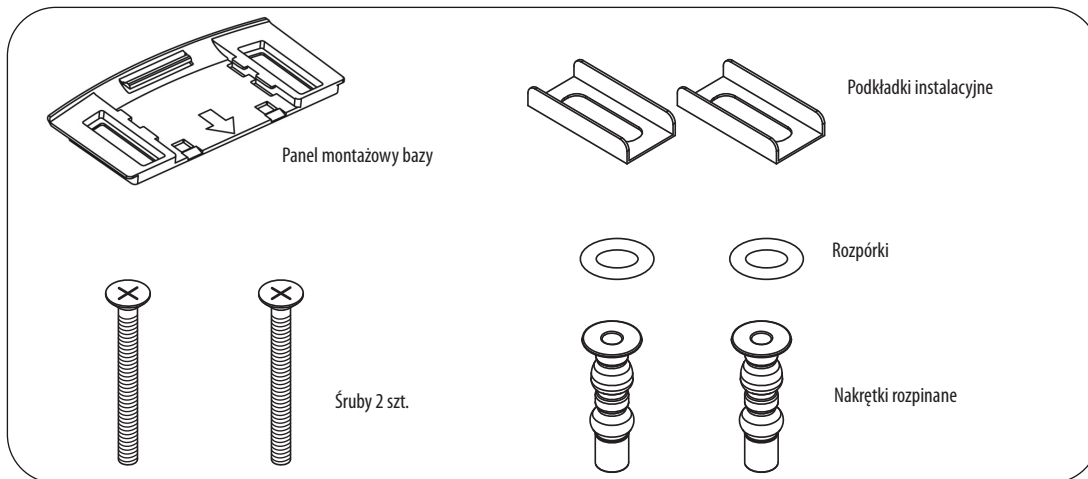
Opis produktu

1. Podstawowe elementy



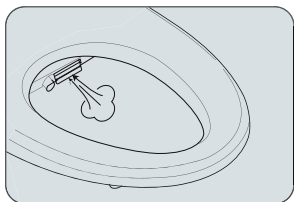
Opis produktu

2. Podstawowe elementy



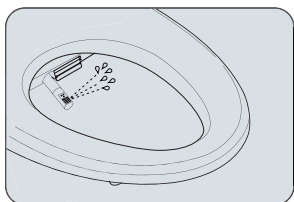
Podstawowe instrukcje

1. Usiądź na desce



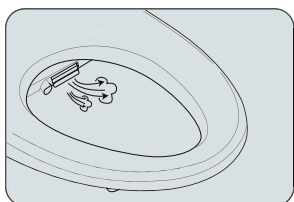
- Gdy usiądziesz na desce, zaświeci wskaźnik ciśnienia wody i temperatury wody

2. Naciśnij przycisk „CLEANISING” albo „BIDET”



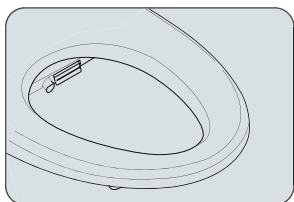
- Aktywujesz dyszę z funkcją „CLEANISING” albo „BIDET”
- Każda funkcja jest aktywna 1 minutę
- Ponownym naciśnięciem przycisku „CLEANISING” albo „BIDET” aktywujesz oscylację dyszy podczas opłukiwania
- Po skończeniu funkcji włączy się sygnał dźwiękowy

3. Naciśnij przycisk „DRY”



- DRY” zaświeci i zacznie działać suszarka
- Strumień ciepłego powietrza będzie działał 3 min (1 minutę w trybie Auto-clean)
- Po skończeniu funkcji włączy się sygnał dźwiękowy
- Suszenie można usprawnić przecierając deskę WC papierem toaletowym

4. Naciśnij przycisk „STOP”



- Natychmiast przerywa działanie urządzenia

- Podczas używania bidetu, proszę usiąść na środek deski (czujnik zajętości aktywuje się poprawnie tylko w wypadku, że usiądziesz na środek deski, więcej informacji na stronie 9.)
- Podczas dłuższego czasu używania dyszy na mycie tylne albo na higienę damską, temperatura wody może się trochę obniżyć. Aby ponownie osiągnąć prawidłową temperaturę, należy powtórzyć krok za około 3minuty

Funkcje i obsługa urządzenia

Funkcja mycia oscylacyjnego

- Funkcja mycia oscylacyjnego uruchamia się ponownym naciśnięciem przycisku „CLEANSING” albo „BIDET” podczas korzystania funkcji Mycie tylne lub Mycie damskie
- Ruch dyszy wyłączysz ponownym naciśnięciem „CLEANSING” albo „BIDET”

Ustawienie ciśnienia wody

- Zaraz po zajęciu urządzenia dioda LED wskazuje ciśnienie wody.
- Urządzenie zapamięta ostatnio używane ustawienie.
- Ciśnienie wody można regulować za pomocą przycisku „HI” albo „LO” na pilocie (na panelu sterowania jest do dyspozycji tylko poziom 3.)
- Jeżeli urządzenie nie jest zajęte, dioda zgaśnie

Ustawienie pozycji dyszy

- Pozycję dyszy można ustawić przyciskami „FR” albo „BK” podczas płukania „CLEANSING” albo „BIDET”
- Po skończeniu funkcji i spuszczeniu deski, dysza wróci do pierwotnej pozycji środkowej

Ustawienie temperatury wody

- Temperaturę wody ustawisz przyciskiem „WATER” do wymaganego poziomu

Ustawienie temperatury ogrzewania deski sedesowej

- Temperaturę deski sedesowej ustawisz przyciskiem „SEAT” do wymaganego poziomu

Ustawienie temperatury powietrza suszarki

- Podczas aktywnego suszenia wskaźnik kontrolny LED „WATER/DRY” wskazuje ustawioną temperaturę powietrza
- Urządzenie pamięta ostateczne ustawienie
- Temperaturę powietrza można regulować przyciskami „HI” albo „LO”

*Urządzenie pamięta ostateczne ustawienie temperatury wody i temperatury ogrzewanej deski także po wyłączeniu z sieci elektrycznej. Nie jest konieczne ponownie ustawiać w razie przerwy w dostawie prądu.

Funkcje i obsługa urządzenia

LED oświetlenie nocne

- LED oświetlenie nocne aktywujesz przyciskiem „LIGHT” i funkcjonuje automatycznie po zmroku. Dla ukończenia tej funkcji naciśnij ponownie przycisk „LIGHT”
- W przypadku, że świeci kontrolne światło LED oświetlenie nocne, czujniki bidetu mierzą natężenie światła na toalecie i w momencie spadku natężenia światła automatycznie się rozświecają.
- Zużycie energii jest bardzo niskie, a oświetlenie LED również oszczędza pieniądze

Oszczędzający tryb pracy

- Przyciskiem „POWER SAVING” włączysz wskaźnik kontrolny „AUTO”
- Będzie utrzymywał temperaturę wody i deski WC na 30°C
- Funkcja oszczędzającego trybu pracy wypina się zaraz po zajęciu deski i ponownie się zaktywuje po podniesieniu się z deski
- Aby wyłączyć oszczędzający tryb pracy ponownie naciśnij przycisk „POWER SAVING” zanim światło kontrolne nie zgaśnie.

Super oszczędny tryb pracy

- Przyciskiem „POWER SAVING” włącz wskaźnik „SUPER”
- Bidet osłabi wszystkie funkcje i natężenie oświetlenia, czym oszczędza sporo energii
- Temperatura wody i deski sedesowej pozostaje w normalnym trybie pracy. Funkcja „SUPER” wyłączy się zaraz po zajęciu deski i ponownie się włączy po jej uwolnieniu.
- Aby wyłączyć funkcję „SUPER” naciśnij przycisk „POWER SAVING” 2x dokąd kontrolka nie zgaśnie

Automatyczne czyszczenie dyszy

- Przed i po każdym użyciu zostanie włączone automatyczne czyszczenie i desyngfekcja dyszy

Czyszczenie dyszy

- Naciśnij jednocześnie przyciski „CLEANSING” i „BIDET”, dysze się wysuwają i zatrzymują w tej pozycji
- Wyczyść dysze za pomocą małej szczoteczki. Po oczyszczeniu naciśnij przycisk „STOP” i dysze się wracają do pozycji wyjściowej i rozpocznie się automatyczne czyszczenie.

Funkcje i obsługa urządzenia

Włączone/wyłączone

- Naciśnij „STOP” i przytrzymaj 4 sekundy, aż zgaśnie dioda LED. Urządzenie całkowicie się wyłączy
- Naciśnij dowolny przycisk, aby włączyć urządzenie.
- Urządzenie pamięta ostatnie ustawienia nawet po wyłączeniu zasilania

Masaż

- Przyciskiem „MASSAGE” uruchomisz masaż pulsacyjny podczas korzystania z zabiegu „CLEANSING” albo „BIDET” (nie można aktywować podczas gdy ciśnienie wody jest na poziomie 1)
- Działanie skończysz ponownym naciśnięciem przycisku „MASSAGE”

Ochrona przeciwko popaleniu przy niskiej temperaturze

- Temperatura deski automatycznie obniży się w wypadku, że ustawiona temperatura jest „HI” i urządzenie jest zajęte dłużej niż 30 minut. (do popalenia może dojść nawet przy niskiej temperaturze w skutek długotrwałego działania)
- Ostatnie ustawienie aktywuje się funkcją Reset albo w momencie wstania z urządzenia

Czujnik zajętości

- Czujnik zajętości umieszczony jest w desce, patrz rys. 4.
- Czujnik aktywuje się zaraz po kontakcie skóry z deską

UWAGA czujnik może się nie zaktywować w przypadku kontaktu z tekstylią lub innym materiałem.

Automatyczne mycie

- Naciśnięciem „AUTOCLEAN” zaktywuje się stopniowo dysza z funkcją mycia tylnego i suszarka, zawsze na 1 minutę
- Automatycznie są ustawione następujące parametry:
3. poziom ciśnienia wody, 2. poziom temperatury powietrza i 3. pozycja dyszy (Ciśnienie wody, temperatura powietrza i pozycja dyszy są regulowane według życzenia użytkownika)
- Automatycznie jest ustawiona temperatura wody i deski na „MEDIUM”, chociaż standardowe ustawienie reszty funkcji jest inne (użytkownik może regulować parametry zgodnie z własnymi potrzebami)
- K poprzednio ustawionemu zabiegowi mycia „AUTOCLEAN” możesz wrócić za pomocą „STOP” – przerwanie działania bieżącej funkcji
- Przydatna funkcja dla dzieci, osób o ograniczonej sprawności ruchowej i osób starszych

Instalacja



Na co zwrócić uwagę przed instalacją! ⚠️

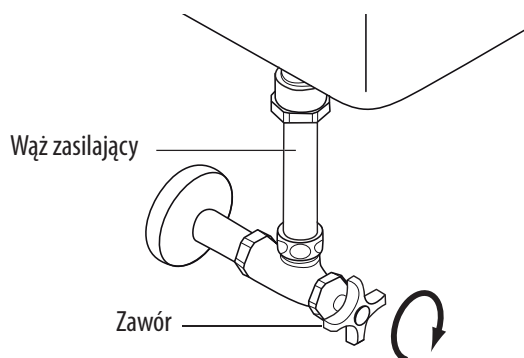
- Sprawdź rozmiar i kształt deski sedesowej, czy jest odpowiedni do twojej miski WC
- Upewnij się, że wszystkie akcesoria są na swoim miejscu
- Nie podłączaj urządzenia do sieci elektrycznej, przed dokończeniem instalacji
- Uziemnienie urządzenia powinno być wykonane przez autoryzowaną firmę

1 Zdejmij deskę i wieko, które aktualnie znajduje się na misce WC

- Zdejmij deskę i wieko
- Schowaj starą deskę, wieko oraz śruby mocujące na wypadek późniejszego użycia



2 Wypuść wodę ze zbiornika po zamknięciu zaworu (otoczeniem zaworu w kierunku biegu rączek zegara) Wężyk doprowadzający wodę



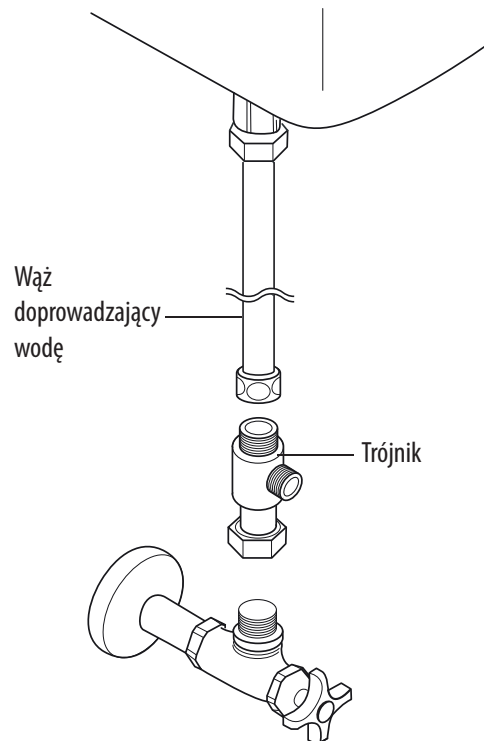
Splukiwanie



Instalacja

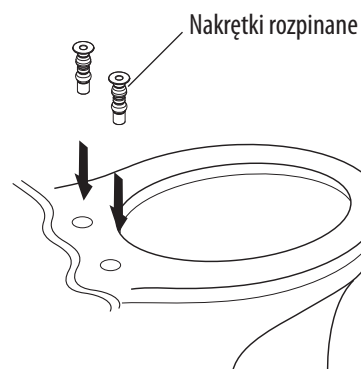
3 Zdemontuj wężyk doprowadzający wodę od zamkniętego zaworu i zamontuj trójnik (patrz. obrazek)

- W przypadku, że wężyk jest za twardy i nie uda się zamontować trójnika, należy ją wymienić za wężyk elastyczny Wężyk dopływu wody



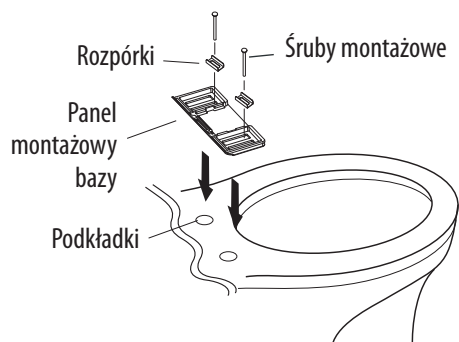
4 Do otworów w ceramice włóż nakrętki rozpinane

- W przypadku, że nie uda się włożyć nakrętek do mniejszych otworów ($\varnothing > 14\text{mm}$) należy użyć inny wymiar nakrętek i podkładek. (w opakowaniu znajduje się tylko jedna para mocowań standardowych wymiarów)



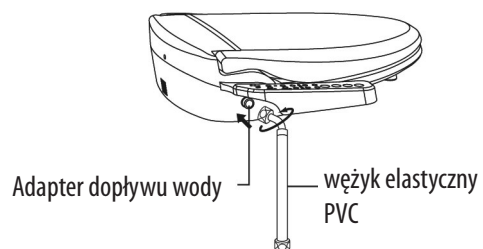
5 Włóż gumowe nasadki na nakrętki

6 Przymocuj panel montażowy bazy za pomocą śrub i podkładek instalacyjnych

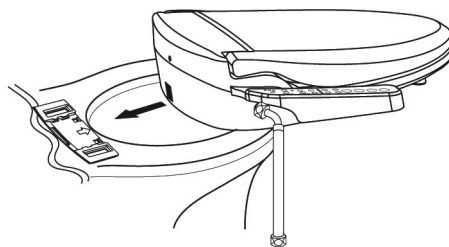


Instalacja

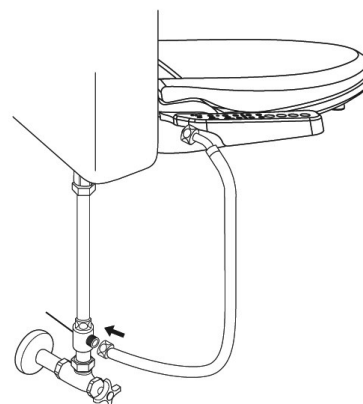
- 7** Podłącz wężyk dopływu wody do urządzenia



- 8** Centralnie wsuń deskę na panel montażowy do zamków do tego przeznaczonych



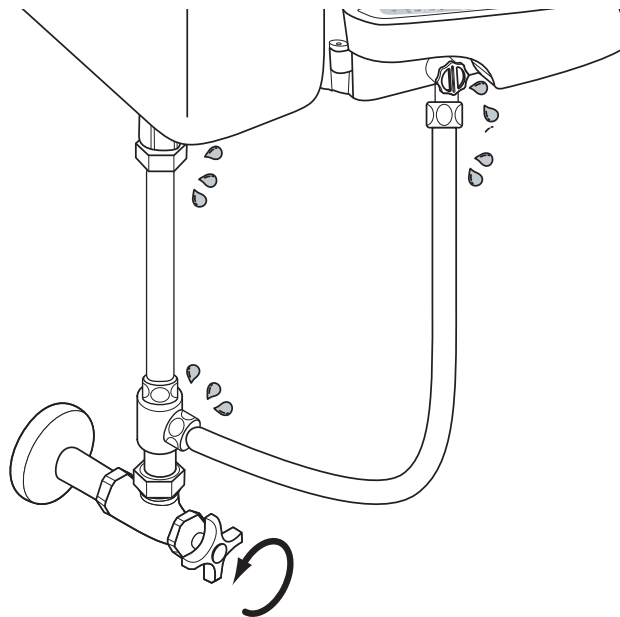
- 9** Podłącz wężyk elastyczny z trójnika do urządzenia, patrz rysunek



Test funkcjonalności

1 Otwórz zawór dopływu wody

2 Sprawdź, czy nie ma przecieków



3 Podłącz urządzenie do zasilania

- Jeśli nie zaświeci „ON” po podłączeniu do sieci, naciśnij dowolny przycisk a „ON” zaświeci

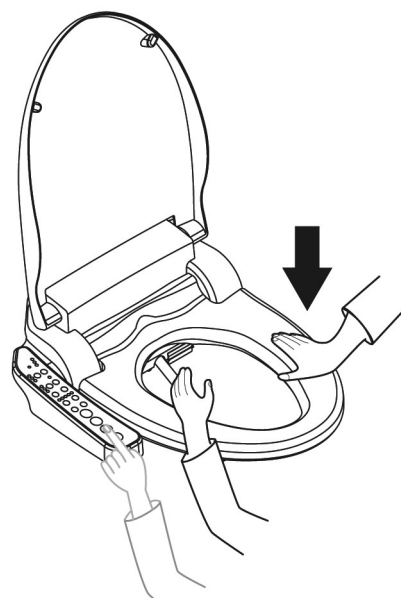
● UWAGA!!

Po podłączeniu urządzenia do sieci elektrycznej nie wolno urządzeniem ruszać ani go przewracać, może dojść do porażenia prądem

4 Naciśnij „CLEANSING” albo „BIDET”, zbiornik rozpocznie się napełniać wodą dokąd sygnał dźwiękowy nie ogłosi, że już jest pełna

5 Przetestuj funkcje dyszy włączeniem „CLEANSING” albo „BIDET”, przy czym połóż dłoń na czujnik zajętości.

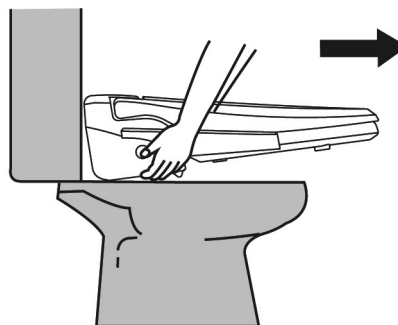
*podczas testowania zasłoń dyszę dłonią, aby woda nie przyskała nazewnątrz



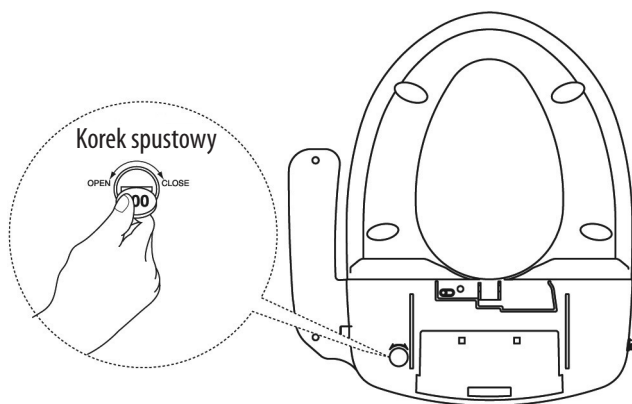
Wyłączenie urządzenia

Instrukcja demontażu urządzenia

- 1** Odłącz bidet od zasilania
- 2** Zamknij dopływ wody i spuść wodę ze zbiornika
- 3** Odłącz wężyk, zdejmij urządzenie z panelu montażowego, demontuj panel montażowy
Aby zdjąć urządzenie przyciągnij go do siebie i podnieś przednią część do góry, patrz obrazek.



- 4** Poluzuj korek spustowy w dolnej części urządzenia i spuść wszelką wodę ze zbiornika

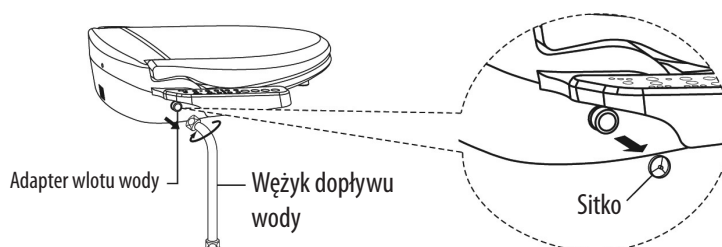


- 5** Odkręć wężyk i zdemontuj trójnik
- 6** Podłącz wężyk dopływu wody wprost do zaworu
- 7** Otwórz zawór dopływu wody i sprawdź, czy nie ma przecieków
- 8** Nainstaluj zwykłą deskę WC

Pielęgnacja i czyszczenie

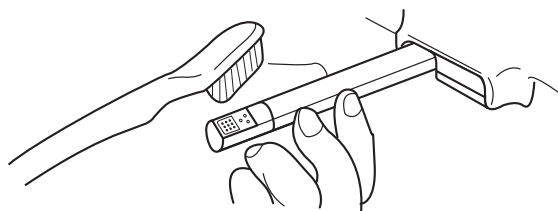
Czyszczenie sitka filtra na wlocie wody

- 1** Zamknij zawór dopływu wody i spuść wodę ze zbiornika Wc
- 2** Odłącz wężyk zasilania wodą od adapteru dopływu. W przypadku, że masz nietypową miskę, odłączenie wężyka może być komplikowane. W takim wypadku zdejmij urządzenie z miski WC i odłącz wężyk od adapteru dopływu
- 3** Wyjmij filtr od adapteru wlotu wody, wyczyść i włóż go z powrotem (w przypadku, że nie uda się filtr wyjąć ręcznie, wyjmij go za pomocą kleszczy)
- 4** Podłącz wężyk dopływu wody i otwórz zawór.



Ręczne czyszczenie dyszy

- 1** Wciśnij jednocześnie „CLEANSING” i „BIDET”, dysze wysuną się i pozostają nieruchome
- 2** Wyczyść dysze małą szczoteczką, po wyczyszczeniu wciśnij „STOP”, dysze się zasuwają do pozycji wyjściowej i rozpoczyna się automatyczne czyszczenie dyszy.



Pielęgnacja i czyszczenie

Czyszczenie urządzenia

- Obudowa zewnętrzna wykonana jest z tworzywa sztucznego, który może ulec uszkodzeniu porysowaniem, chemikaliami itp.
- Nie używaj żadnych chemikali
- Wycieraj urządzenie do sucha lekko wilgotną miękką tkaniną.
- Nie polewaj urządzenia wodą
- Przed myciem odłącz urządzenie od zasilania. Chronь wtyczkę oraz gniazdko od kontaktu z wodą
- Podczas kontaktu mokrych rąk z gniazdkiem może dojść do porażenia prądem



Oznakowanie

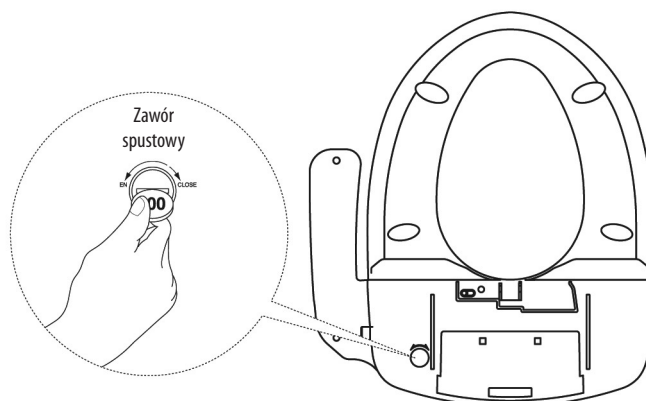
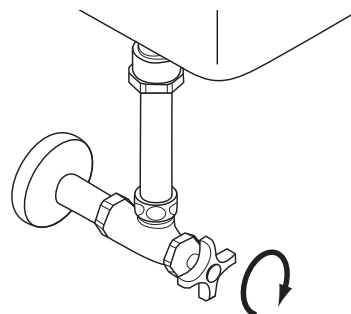


Produkt nie wolno wyrzucać razem z odpadem z gospodarstw domowych, aby nie doszło do szkód w środowisku. Prosimy o jego separowanie, umożliwisz tak odpowiednią recyklingę urządzenia oraz ponowne wykorzystanie zrecyklowanego materiału.

- Użytkownik powinien skontaktować się ze sprzedawcą lub władzami lokalnymi mającymi zajmującymi się ekologoczną likwidacją odpadów, w celu zapewnienia likwidacji urządzenia z obowiązującymi normami.
- Ochrona iPX4 – tylko deski podgrzewanej

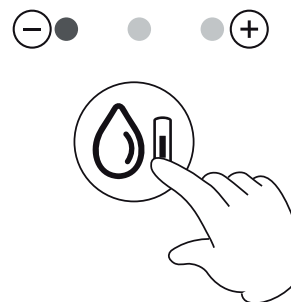
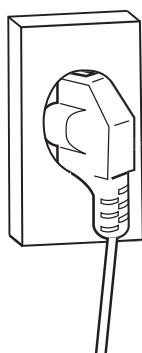
Opróżnianie zbiornika wody bidetu

- 1** Odłącz kabel zasilania
- 2** Zamknij zawór dopływu wody
- 3** Umieść odpowiedni pojemnik (około 4l) pod urządzeniem, poluzuj zawór spustowy w dolnej części urządzenia i spuść wodę ze zbiornika



Konserwacja na okres zimowy (ochrona przed zamarznięciem)

- 1** Podłącz urządzenie do zasilania i przekontroluj, jeśli urządzenie jest włączone
- 2** Nie wypinaj poziom „WATER” i ustaw temperaturę wody na „LO”, albo wyższą, by woda nie zamarzała
- 3** Gdy nie będziesz korzystać z urządzenia przez co najmniej 14 dni, odłącz kabel zasilania i spuść wodę ze zbiornika bidetu



Usuwanie usterek

Jeżeli urządzenie nie funkcjonuje prawidłowo, sprawdź, czy usterka nie znajduje się w tabelce poniżej.

PROBLEM	USUWANIE USTERKI
Urządzenie nie działa	<ul style="list-style-type: none">• Urządzenie jest wyłączone *Spróbuj nacisnąć jakikolwiek przycisk na pilocie, oprócz „HI” albo „LO” <ul style="list-style-type: none">• Wtyczka nie jest podłączona do gniazda• Uszkodzenie zasilania elektrycznego
CLEANSING, BIDEŃ, nie działa	<ul style="list-style-type: none">• Czujnik zajętości deski nie został zaktywowany• Wieko bidetu jest zamknięte• Na desce coś leży *Urządzenie funkcjonuje jedynie w wypadku, że deski dotyka wyłącznie ludzka skóra
Nie cieknie woda	<ul style="list-style-type: none">• Zawór dopływu wody jest zamknięty• Wąż doprowadzający wodę jest załamana
Zbyt słaby strumień wody	<ul style="list-style-type: none">• Ciśnienie wody jest ustawione na poziomie „LO”• Filtr wody jest zapchany
Temperatura wody natrysku jest za niska	<ul style="list-style-type: none">• Na dyszy osadził się kamień• Temperatura wody jest ustawiona na poziomie „LO” albo jest wyłączona• Ciepła woda została zużyta podczas zabiegu mycia (powyżej 40s, ciśnienie „MID”) *Woda ogrzeje się ponownie za około 3minuty
Ogrzewanie deski nie działa	<ul style="list-style-type: none">• Temperatura siedziska jest ustawiona na poziomie „LO” albo ogrzewanie jest wyłączone
Zimne powietrze podczas suszenia	<ul style="list-style-type: none">• Temperatura suszenia jest ustawiona na poziomie LO, albo suszenie jest wyłączone

Parametry techniczne

Specyfikacja		NB-R770	
Zasilanie		230V/50Hz	
Max pobór mocy		660-785W	
Długość kablu zasilającego		1,4 m	
Dopływ wody		Bezpośrednie podłączenie wody do instalacji hydraulicznej	
Ciśnienie wody		98-735 kPa	
Zabieg higieniczny	Pobór wody	Higiena intymna kobiet	1,1 l/min
		Mycie tylne	1,3 l/min
	Ciśnienie wody		5 poziomów regulacji
	Temperatura wody		Normalna temperatura, 34 °C, 37 °C, 40 °C
	Moc grzałki		600-714 W
	Zabezpieczenia		Bezpiecznik termiczny, termostat, przełącznik pływakowy
Podgrzewana deska	Temperatura deski		Normalna temperatura, 35 °C, 38 °C, 40 °C
	Moc grzałki		55-65 W
	Zabezpieczenia		Termostat
Suszenie ciepłym powietrzem	Temperatura		Normalna temperatura-50 °C (5 poziomów)
	Moc grzałki		150-178 W
	Zabezpieczenia		Bezpiecznik termiczny, bimetal
Temperatura dopływu wody		3 °C - 35 °C	
Temperatura otoczenia		3 °C – 40 °C	
Wymiary urządzenia		(szxdxw) 470x530x165mm	
Waga urządzenia		4,5 kg	

Karta gwarancyjna

Typ produktu: NB-R

Numer seryjny

Nazwa sprzedającego

Data sprzedaży

Gwarancja 24 miesięcy

Gwarancja nie ma zastosowania w przypadkach opisanych poniżej:

1. Szkody spowodowane niedbałym postępowaniem lub uszkodzeniem mechanicznym ze strony użytkownika. Uszkodzenia spowodowane nieprofesjonalną ingerencją w urządzenie lub nieuprawnione modyfikacje.
2. Usterka lub uszkodzenie spowodowane ogniem, gazem, trzęsieniem ziemi, powodzią, błyskawicą lub inną klęską żywiołową, zanieczyszczeniem albo nietypowym napięciem elektrycznym.
3. Usterki lub uszkodzenia spowodowane użytkowaniem w innym miejscu, niż jest określone w instrukcji użytkowania, naprz. długotrwałe użytkowanie w obiektach publicznych, w środkach transportu, na statkach.
4. Usterki lub uszkodzenia spowodowane osadami lub innym zanieczyszczeniem w systemie wodnym, do którego jest urządzenie podłączone.
5. Usterka lub uszkodzenie powstałe podczas demontażu urządzenia
6. Usterka lub uszkodzenie powstałe podczas transportu lub w wyniku niewłaściwej pielęgnacji.
7. Gwarancja nie obejmuje części podlegających naturalnemu zużyciu (filtr, obal...)
8. Ponowne przeinstalowanie urządzenia na życzenie klienta nie jest możliwe.

Przeczytaj uważnie przed skontaktowaniem się z obsługą klienta

Serwis:

UBC s.r.o., Pakoměřice 87, 250 65 Libeznice, tel. 00420 283 090 775



www.sapho.cz

www.sapho.sk

www.sapho.pl

www.sapho.hu