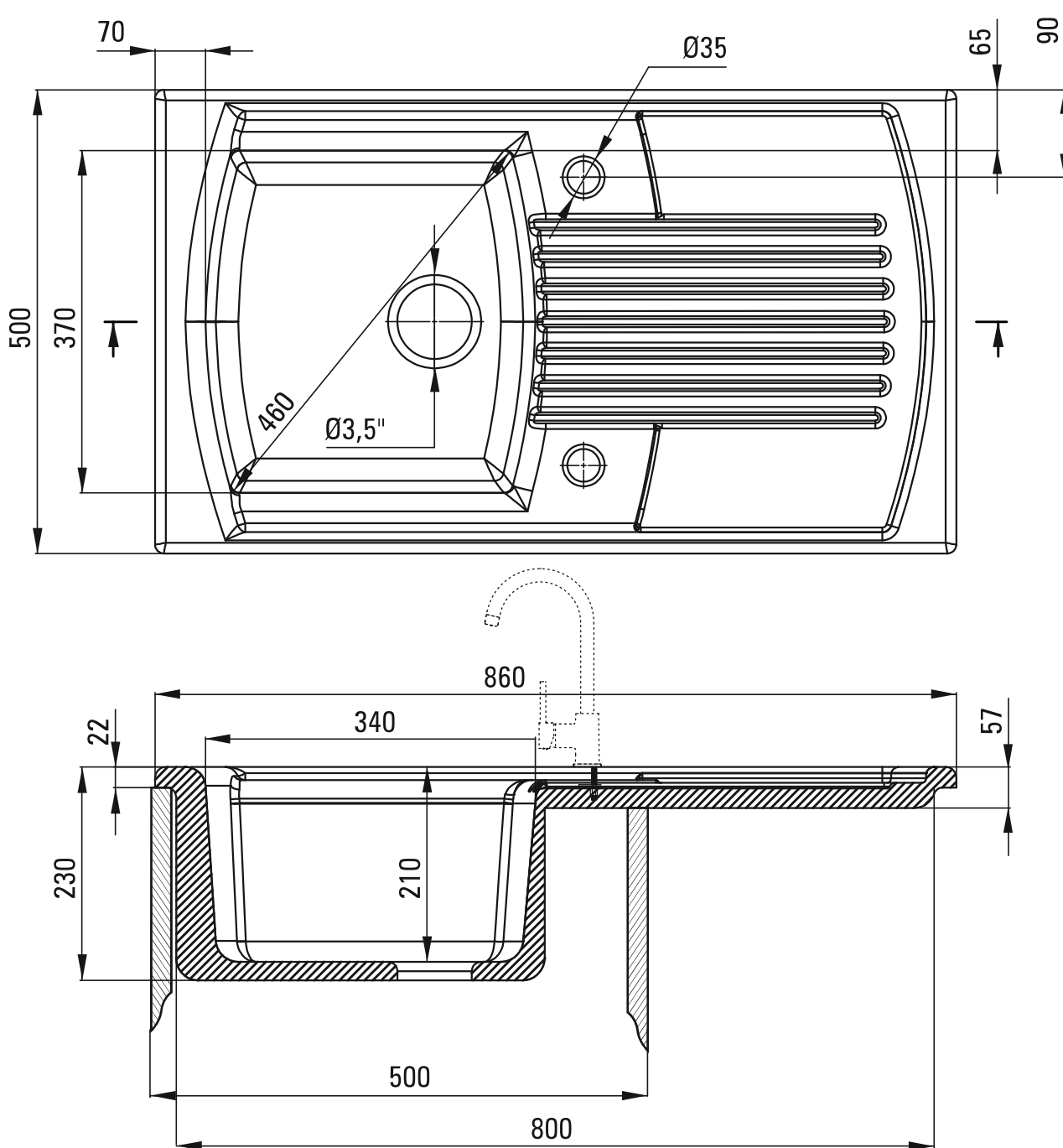


POZORNOST! Před vyříznutím otvoru do pracovní desky pro instalaci dřezuvzít v úvahu skutečné rozměry zakoupeného modelu.

POZOR! Pred vyrezaním otvoru do dosky na inštaláciu drezu vziať do úvahy skutočné rozmery zakúpeného modelu.



Rozměrová tolerance  $\pm 5\%$  pro hodnoty do 200 mm a  $\pm 3\%$  pro hodnoty nad 200 mm  
Všetchny rozměry v toleranci mm  $\pm 5\%$  pro méně než 200 mm a  $\pm 3\%$  pro větší než 200 mm

Rozmerová tolerancia  $\pm 5\%$  pre hodnoty do 200 mm a  $\pm 3\%$  pre hodnoty nad 200 mm  
Všetky rozmery v tolerancii mm  $\pm 5\%$  pre menej ako 200 mm a  $\pm 3\%$  pre viac ako 200 mm