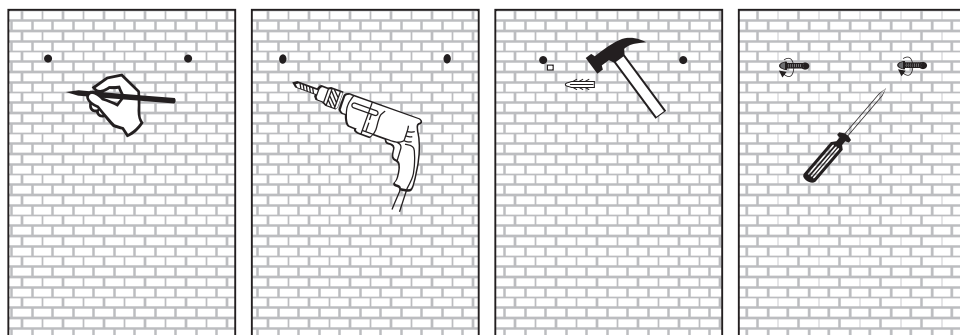


**FT800**    ø 80 cm

**FT900**    ø 80 cm

Montážní návod  
Mounting instructions  
Montageanleitung  
Instrukcja montażu  
Montážny návod  
Szerelési utasítás

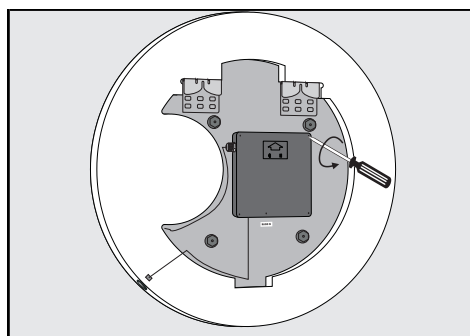


1

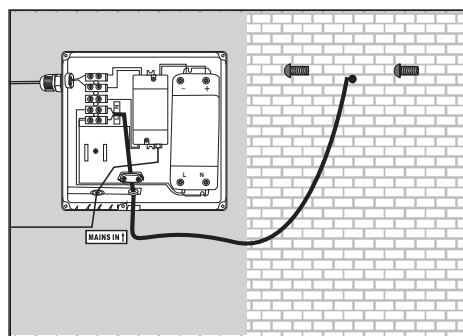
2

3

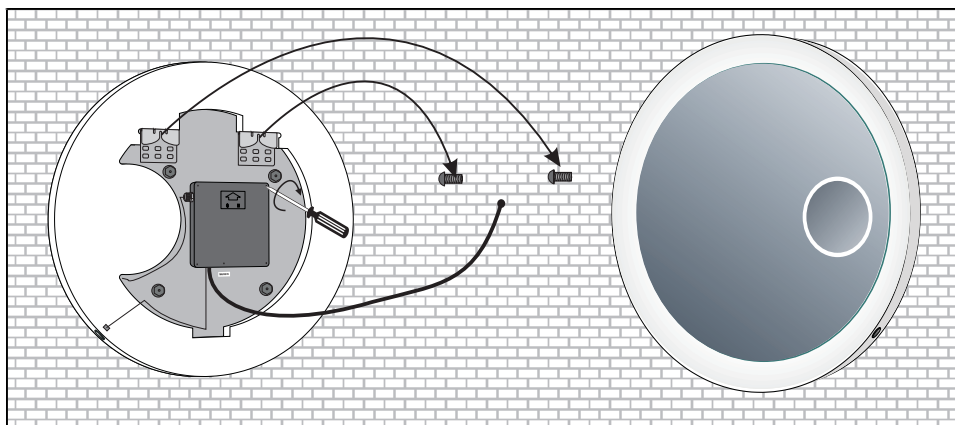
4



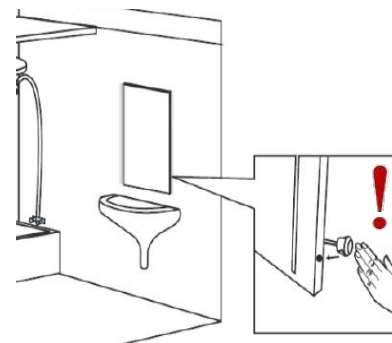
5



6



7



*Ujistěte se, že jsou všechny senzory vzdáleny alespoň 150 mm od jakéhokoli pevného povrchu, včetně stěn!*

*Make ensure all sensors are at least 150 mm away from any solid surface, including walls!*

*Stellen Sie sicher, dass alle Sensoren mindestens 150 mm von festen Oberflächen, einschließlich Wänden, entfernt sind!*

*Upewnij się, że wszystkie czujniki znajdują się w odległości co najmniej 150 mm od jakiegokolwiek twardej powierzchni, w tym ścian!*

*Uistite sa, že sú všetky senzory vzdialené aspoň 150 mm od akéhokolvek pevného povrchu, vrátane stien!*

*Győződjön meg arról, hogy minden érzékelő legalább 150 mm-re van minden szilárd felülettől, beleértve a falakat is!*

**Zap / vyp:** mávníte rukou v blízkosti senzoru.

**Změna intenzity světla:** když je světlo zapnuté, a držte ruku v blízkosti senzoru déle než 1 sekundu. Jas se ztlumí nebo zesílí. Když oddálíte ruku od senzoru, jas zůstane na poslední nastavené úrovni. Při nastavení minimálního (20%) nebo maximálního (100%) jasu, začne senzor blikat. Pokud nastavení chcete změnit zpět, proveďte celý proces znovu (senzor si pamatuje poslední nastavení).

**Změna barvy:** pokud je světlo vypnuté, dotkněte se senzoru a podržte ho, pak chvíli počkejte, světlo se rozsvítí a barva se sama změní. Pokud dosáhne své nejjchladnější (6500°K) nebo nejteplejší barvy (2700°K), blikne. Pokud nastavení chcete změnit zpět, proveďte celý proces znovu, senzor si pamatuje poslední nastavení.

**On / off:** wave your hand near the sensor.

**Light intensity change:** while the light is on, and hold your hand near the sensor for more than 1 second. The brightness will dim or brighten. When you move your hand away from the sensor, the brightness will remain at the last set level. When the brightness is set to the minimum (20%) or maximum (100%), the sensor will flash. If you want to change the setting back, do the whole process again (the sensor remembers the last setting).

**Color change:** if the light is off, hold your hand over the sensor for more than 1 second, the light will turn on and the color will change. When it reaches its coolest (6500°K) or warmest (2700°K) level, the light will flash. If you want to change the setting back, do the whole process again (the sensor remembers the last setting).

**An / aus:** Winken Sie mit der Hand in der Nähe des Sensors.

**Änderung der Lichtintensität:** Ändern Sie die Lichtintensität: Halten Sie bei eingeschaltetem Licht Ihre Hand länger als 1 Sekunde in die Nähe des Sensors. Die Helligkeit wird gedämpft oder erhöht. Wenn Sie Ihre Hand vom Sensor wegbewegen, bleibt die Helligkeit auf der zuletzt eingestellten Stufe. Wenn die Helligkeit auf das Minimum (20%) oder Maximum (100%) eingestellt ist, blinkt der Sensor. Wenn Sie die Einstellung wieder ändern möchten, müssen Sie den gesamten Vorgang wiederholen (der Sensor merkt sich die letzte Einstellung).

**Um die Farbe zu ändern:** Wenn das Licht ausgeschaltet ist und Sie Ihre Hand länger als 1 Sekunde über den Sensor halten, schaltet sich das Licht ein und die Farbe ändert sich. Wenn die kälteste (6500°K) oder wärmste (2700°K) Stufe erreicht ist, blinkt das Licht. Wenn Sie die Einstellung wieder ändern möchten, müssen Sie den gesamten Vorgang wiederholen (der Sensor merkt sich die letzte Einstellung).

**Wł / wyt:** jpomachać ręką w pobliżu czujnika.

**Zmiana intensywności światła:** przez odpowiednio długie dotknięcie i przytrzymanie przycisku włącz/wyłącz. Gdy światło jest włączone przytrzymaj dłoń w pobliżu czujnika przez ponad 1 sekundę. Jasność przyćmi się lub rozjaśni. Po odsunięciu dłoni od czujnika jasność pozostanie na ostatnio ustawionym poziomie. Jeżeli jest natężenie światła osiągnie minimum (20%) lub maksimum (100%) czujnik miga. W przypadku, że chcesz zmienić natężenie światła, ponownie przytrzymaj czujnik (ściemniacz zapamiętuje ostatnio ustawiony poziom natężenia światła)

**Zmiana barwy światła:** Gdy jest światło wyłączone przytrzymaj dłoń nad czujnikiem przez ponad 1 sekundę, jego barwa automatycznie zacznie się zmieniać. Jeżeli barwa światła osiągnie limitu zimnego koloru (6500 K) albo ciepłego koloru (2700 K), czujnik zamiga. Jeżeli chcesz ponownie zmienić barwę światła, ponownie przytrzymaj czujnik (senzor zapamiętuje ostatnio ustawioną barwę światła).

**Zap / vyp:** yp: mávníte rukou v blízkosti snímača.

**Zmena intenzity svetla:** keď je svetlo zapnuté, a podržte ruku v blízkosti snímača dlhšie ako 1 sekundu. Jas sa ztlmí alebo rozjasní. Keď vzdialíte ruku od snímača, jas zostane na poslednej nastavenej úrovni. Keď je jas nastavený na minimum (20%) alebo maximum (100%), snímač bude blikat. Ak chcete nastavenie zmeniť späť, vykonajte celý proces znova (snímač si pamätá posledné nastavenie).

**Zmena farby:** ak je svetlo vypnuté, podržte ruku nad snímačom dlhšie ako 1 sekundu, svetlo sa zapne a farba sa zmení. Keď dosiahne najchladnejšiu (6500°K) alebo najteplejšiu (2700°K) úroveň, svetlo začne blikat. Ak chcete zmeniť nastavenie späť, vykonajte celý proces znova (snímač si pamätá posledné nastavenie).

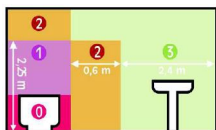
**Be / ki:** intsen a kezével az érzékelő közelében.

**A fényerő csökkentése:** amikor a lámpa világít, és tartsa a kezét az érzékelő közelében több mint 1 másodpercig. A fényerő halványodik vagy nő. Ha elmozdítja a kezét az érzékelőtől, a fényerő az utóljára beállított szinten marad. A minimális (20%) vagy maximális (100%) fényerő beállításakor az érzékelő villogni kezd. Ha vissza akarja változtatni a beállítást, tegye meg újra (az érzékelő emlékszik az utolsó beállításra).

**A szín megváltoztatása:** ha a lámpa nem világít, tartsa a kezét az érzékelő felett több mint 1 másodpercig, a lámpa kigyullad és a színe megváltozik. Amikor eléri a leghidegebb (6500°K) vagy a legmelegebb (2700°K) hőmérsékletet, villogni kezd. Ha vissza akarja változtatni a beállítást, tegye meg újra (az érzékelő emlékszik az utolsó beállításra).

## CZ MONTÁŽ

Montáž tohoto výrobku by měla provádět pouze pověřená osoba. Při nerespektování tohoto doporučení zanikají naše závazky ze záruky a povinnosti odpovědnosti (může dojít i k ohrožení života). Dodržte doporučenou oblast ochrany kolem vany a sprchy! Při vrtání dbejte pozor na elektrická, plynová a vodovodní potrubí. Před započetím prací vypněte přívod proudu. Přiložený upevňovací materiál je standardní materiál a není vhodný pro každý podklad, na který bude zrcadlo umístěno. Podle podkladu použijte potřebný upevňovací materiál. Síťové přívodní vedení se nesmí stlačovat a vnější izolace kabelu musí vést až do skříňky. Ochranný vodič (zelený/žlutý) zrcadlové skříňky spojte s ochranným vodičem (zelený/žlutý) síťového vedení! Po provedené montáži zkontrolujte, zda je skříňka dostatečně upevněna na stěně. **Bezpečnost:** U výrobku se žárovkovým nebo halogenovým osvětlením nikdy nezakrývejte horní stranu skříňky, hrozí nebezpečí požáru! U výrobku se zářivkami nebo LED svítidly, dodržujte bezpečný odstup od ozařovaných předmětů. Při výměně žárovek používejte pouze předepsaný typ (typový štítek). Nedotýkejte se zářičů ani halogenových žárovek, pokud jsou pod proudem (hrozí nebezpečí popálení). **Údržba, čištění:** Na usazené nečistoty používejte jemný víceúčelový čističí prostředek. V žádném případě nepoužívejte čističí prostředky se zrnitou hrubou strukturou ani houbičky s drsným povrchem. Zrcadlo čistěte pouze měkkým, suchým hadříkem. Usazenou nečistotu odstraňte čistou vodou nebo čističím prostředkem na okna. **Záruka:** Na naše výrobky poskytujeme záruku 2 roky od data prodeje. Z této záruky jsou vyloučeny škody způsobené neodbornou montáží nebo nevhodným zacházením. Při problémech se obraťte na náš servis.



- 1 - IP66 - IP65 - IP44
- 2 - IP66 - IP65 - IP44 - IP43 - IP21

## GB MOUNTING

This unit may only be installed by an authorised and qualified electrician in conformance to the established national regulations. Any violation of this requirement will invalidate our warranty and liability obligations and may endanger life. Leave a safety area around the bath and shower! When drilling, be careful to avoid electricity cables and gas and water pipes. Turn off the electricity at the fuse box all-stage before beginning. The enclosed mounting material is standard and not suitable for every base. It may be necessary to use special mounting material. The mains connection cable may not be pinched and the sheath insulation must extend into the cabinet. The protective earth conductor (green/yellow) on the mirror cabinet must be connected with the protective earth conductor (green/yellow) in the mains cable! After assembly, check that the cabinet hangs securely on the wall. **Safety:** Products with incandescent or halogen bulbs: Do not place anything on the top of the cabinet - risk of fire. Products with LED lighting: Please observe a safe distance from the illuminated objects. When replacing lamps, only use the lamps specified on the type label. Never direct the shower spray onto the cabinet. Never touch halogen lamps and their reflectors when they are on - risk of being burnt! **Care, Cleaning:** for stubborn stains use a mild all-purpose cleaning liquid. Never use scouring detergents, cleaning agents containing solvents or abrasive sponges. Glass mirrors: Remove stubborn dirt on the glass with clear water or with a glass cleaner. **Guarantee:** we guarantee our products 2 years from the date of purchase. Damage caused by improper handling or incorrect installation and expendable parts, such as Lamps are excluded from the guarantee. Our customer support will help you if there is a problem. Errors and omissions excepted.

## DE MONTAGE

Die Montage dieses Erzeugnisses bitte nur von einem autorisierten Elektrofachmann unter Beachtung der geltenden nationalen Vorschriften. Bei Nichtbeachtung der Vorschriften unsere Garantie- und Haftungsverpflichtungen, es kann Lebensgefahr bestehen. Schutzbereich um Badewanne und Dusche beachten! Beim Bohren Strom, Gas- und Wasserleitungen beachten. Vor Beginn Strom all-polig abschalten. Das beigelegte Befestigungsmaterial ist Standardmaterial und nicht für jeden Untergrund geeignet. Gegebenenfalls Spezialbefestigungsmaterial verwenden. Die Netzanschlussleitung darf nicht gequetscht werden und die Mantelisolierung muss bis in den Schrank hinein führen. Schutzleiter (grUn/gelb) des Spiegelschranks mit Schutzleiter (grUn/gelb) der Netzleitung verbinden! Nach der Montage Festigkeit des Schrankes an der Wand prüfen. **Sicherheit:** Bei Erzeugnissen mit Glühlampen oder Halogenlampen: Schrankoberseite nie abdecken - Brandgefahr! Bei Erzeugnissen mit LED Leuchten Sicherheit Abstand zu angestrahlten Gegenständen einhalten. Beim Lampenwechsel nur vorge-schriebene Lampen (Typschild) verwenden. Halogenlampen und die dazugehörigen Strahler im Betrieb nicht berühren **-Verbrennungsgefahr!** Pflege, Reinigung: Reinigen Sie den Schrank bitte nur mit einem feuchten Tuch, evtl. milden Allzweckreiniger verwenden. Keinesfalls scheuernde oder liisungsmittelhaltige Reinigungsmittel benutzen. Zur Spiegelreinigung nur ein weiches und trockenes Wischtuch verwenden. Haften gebliebene Unreinigkeiten mit Wasser oder einem Glasreiniger entfernen. **Garantie:** Für unsere Erzeugnisse gewähren wir ab Verkaufstag eine Garantie von 2 Jahren. Ausgeschlossen von dieser Garantie sind Birnen und Schaden durch nicht fachgerechte Montage oder unsachgemäße Behandlung. Unser Kundendienst hilft Ihnen bei Problemen. Änderungen und Irrtümer vorbehalten.

## PL INSTALACJA

Monta produktu musi być dokonana przez wykwalifikowanego elektryka, zgodnie z obowiazującymi przepisami. Przy nieprzestrzeganiu przepisów zanikają nasze zobowiązania i odpowiedzialność wynikające z gwarancji. Również może dojść do zagrożenia zdrowia lub życia. Należy przestrzegać strefy ochronnej wokół wanny i prysznicza. Podczas wiercenia należy uważać na instalację elektryczną, gazową i wodociągową. Przed rozpoczęciem prac wyłączyć zasilanie elektryczne. Załączony zestaw montażowy jest przeznaczony do standardowego typu podłoża, nie jest uniwersalny. W przypadku, że typ ściany wymaga innego zestawu montażowego, należy dokupić odpowiedni. Podłącz lustro do sieci elektrycznej zgodnie z obowiązującymi normami. Przewód ochronny (żółto-zielony) lustra musi być połączony z przewodem ochronnym (żółto-zielony) sieci elektrycznej. Przewody sieci zasilającej nie mogą być zgięte lub ściśnięte, zewnętrzna izolacja kabla musi sięgać do skryzki. Po zamontowaniu lustra sprawdź, czy jest ono dobrze przymocowane do ściany. **Bezpieczeństwo:** Produkty z żarówkami żarowymi lub halogenowymi - nigdy nie zakrywaj górnej części lustra lub szafki, ponieważ istnieje ryzyko pożaru. Produkty z oświetleniem LED - należy zachowywać bezpieczną odległość od oświetlonych przedmiotów. Przy wymianie lamp należy stosować tylko zalecane zgodnie z tablicą znamionową. Nie dotykaj lampek, jeżeli są podłączone do sieci elektrycznej (ryzyko porażenia). Konserwacja i czyszczenie: Odporne zabrudzenia usuwaj za pomocą delikatnego uniwersalnego środka do czyszczenia. Nie wolno używać detergentów zawierających piasek lub gąbki ścierniej. Lustro czyść tylko miękką suchą ściereczką, większe zabrudzenia można usunąć czystą wodą lub płynem do mycia okien **Gwarancja:** Na nasze produkty udzielamy 2 letniej gwarancji, która rozpoczyna się datą sprzedaży. Gwarancja nie obejmuje żarówek oraz uszkodzeń związanych z niewłaściwym montażem i użytkowaniem produktu. W przypadku problemów zwróć się do sprzedawcy. Zmiany i błędy w niniejszej instrukcji zastrzeżone!

## SK MONTÁŽ

Montáž tohto výrobku by mala vykonávať iba poverená osoba. Pri nerespektovaní tohto odporúčania zanikajú naše záväzky zo záruky a povinnosti zodpovednosti (môže dôjsť aj k ohrozeniu života). Dodržte odporúčanú oblasť ochrany okolo vane a sprchy! Pri vrtaní dajte pozor na elektrické, plynové a vodovodné potrubia. Pred začatím prác vypnite prívod prúdu. Priložený upevňovací materiál je štandardný materiál a nie je vhodný pre každý podklad, na ktorý bude zrkadlo umiestnené. Podľa podkladu použite potrebný upevňovací materiál. Sietové prívodné vedenie sa nesmie stláčať a vonkajšia izolácia kábla musí viesť až do skrinky. Ochranný vodič (zelený/žltý) zrkadlovej skrinky spojte s ochranným vodičom (zelený/žltý) sieťového vedenia! Po vykonanej montáži skontrolujte, či je skrinka dostatočne upevnená na stene. **Bezpečnosť:** Pri výrobku so žiarovkovým alebo halogenovým osvetlením nikdy nezakrývajte hornú stranu skrinky, hrozí nebezpečenstvo požiaru! Pri výrobku so žiarivkami alebo LED svietidlami, dodržujte bezpečný odstup od ozařovaných predmetov. Pri výmene žiaroviek používajte iba predpísaný typ (typový štítok). Nedotýkajte sa žiaričov ani halogenových žiaroviek, ak sú pod prúdom (hrozí nebezpečenstvo popálenia!). **Údržba, čistenie:** Na usadené nečistoty používajte jemný viacúčelový čistiaci prostriedok. V žiadnom prípade nepoužívajte čistiace prostriedky so zrnitou hrubou štruktúrou ani hubky s drsným povrchom. Zrkadlo čistite iba mäkkou, suchou handričkou. Usadenú nečistotu odstráňte čistou vodou alebo čistiacim prostriedkom na okná. **Záruka:** Na naše výrobky poskytujeme záruku 2 roky od dátumu predaja. Z tejto záruky sú vylúčené škody spôsobené neodbornou montážou alebo nevhodným zaobchádzaním. Pri problémoch sa obraťte na náš servis.

## HU SZERELÉS

Ennek a terméknek a szerelését csak erre felhatalmazott elektromos szakemberrel végeztetheti el az érvényes előírások betartása mellett. Az előírások figyelmen kívül hagyása esetén megszűnnek garanciális és szavatossági kötelezettségeink, valamint életveszély léphet fel. Figyeljen a megfelelő távolság betartására a fürdőkádból és a zuhanyozó területén a megfelelő IP védettség végett! Fúrásnál ügyelni kell az áram-, a gáz- és a vízvezetésekre. A munka elkezdése előtt le kell kapcsolni az áramot. A mellékelt rögzítő anyagok szabványos csavarok és tiplik, de nem alkalmasak minden típusú falban való rögzítéshez. Adott esetben használjon speciális rögzítő anyagot. A hálózati csatlakozóvezeték nem szorulhat be és a vezeték külső szigetelését be kell vezetni a szekrénybe. A tükrös szekrényföldelés (zöld/sárga) kiessze a székely helyes felülgészítését. Biztonság: Izzó- vagy halogénlámpás termékek esetén: Soha ne takarjuk le a szekrény felső oldalát - tűzveszélyes! Izzólámpás vagy LED égős termékeknél be kell tartani a biztonsági távolságot a megvilágított tárgyakhoz. Izzócserénél csak az előírt izzó használja! A mukiód izzóhoz és halogén világitáshoz ne nyúljon hozzá - égési sérülést okozhat! **Ápolás, tisztítás:** A makacs szennyeződésekhez használjon gyenge univerzális tisztítót, a tükrös ablaktisztítót. Ne használjon sűrű- vagy oldószer tartalmazó tisztítószereket. **Garancia:** Termékeinkre 2 év garanciát vállalunk. Nem esnek garancia alá a szakszerutlen szerelésből és a nem megfelelő kezelésből keletkezett károk. Problémák esetén nevoszolgálatunk segít Önnek. A változtatások és tévedések joga fenn-tartva!