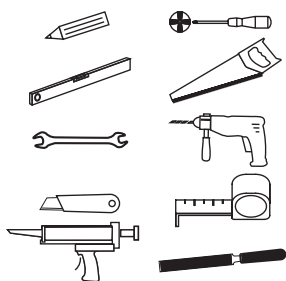


# SAPHO

## PB304



**CZ** NÁVOD NA MONTÁŽ A ÚDRŽBU

**PL** INSTRUKCJA MONTAŻU I EKSPLOATACJI

**DE** MONTAGE- UND AUFBAUANLEITUNG

**EN** INSTRUCTIONS FOR ASSEMBLY AND USE

**FR** INSTALLATION ET UTILISATION- MODE D'EMPLOI

**EST** PAIGALDUS- JA KASUTUSJUHEND

**HU** SZERELÉSI ÉS ÜZEMELTETÉSI ÚTMUTATÓ

**LT** MONTAVIMO IR EKSPLOATAVIMO INSTRUKCIJA

**LV** MONTĀŽAS UN EKSPLUATĀCIJAS INSTRUKCIJA

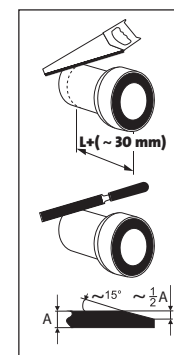
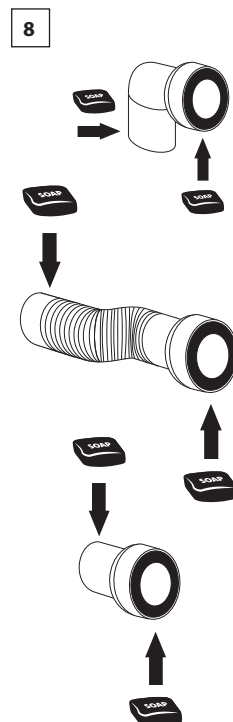
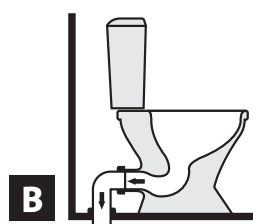
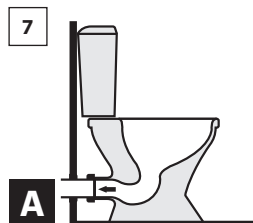
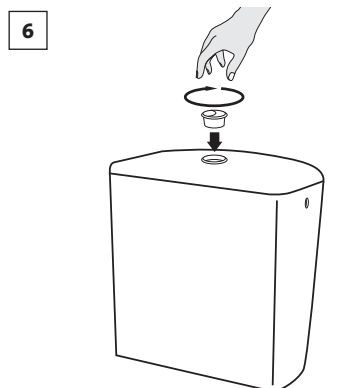
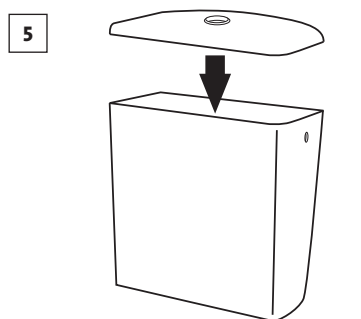
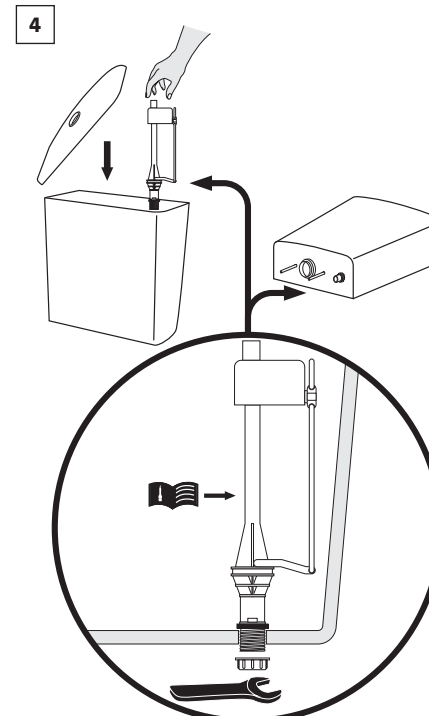
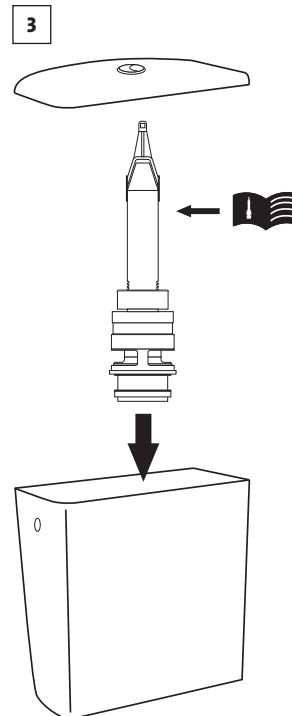
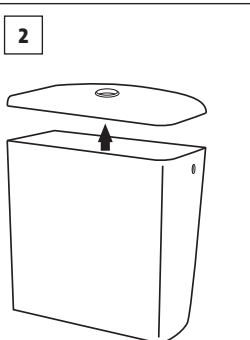
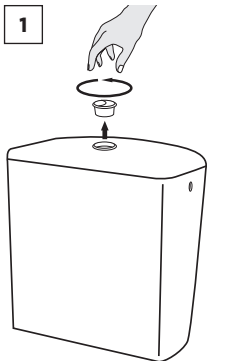
**RO** INSTRUCȚIUNI MONTAJ ȘI OPERARE

**RU** ИНСТРУКЦИЯ ПО МОНТАЖУ И ЭКСПЛУАТАЦИИ

**SK** NÁVOD NA MONTÁŽ A ÚDRŽBU

**UA** ІНСТРУКЦІЯ З МОНТАЖУ І ЕКСПЛУАТАЦІЇ

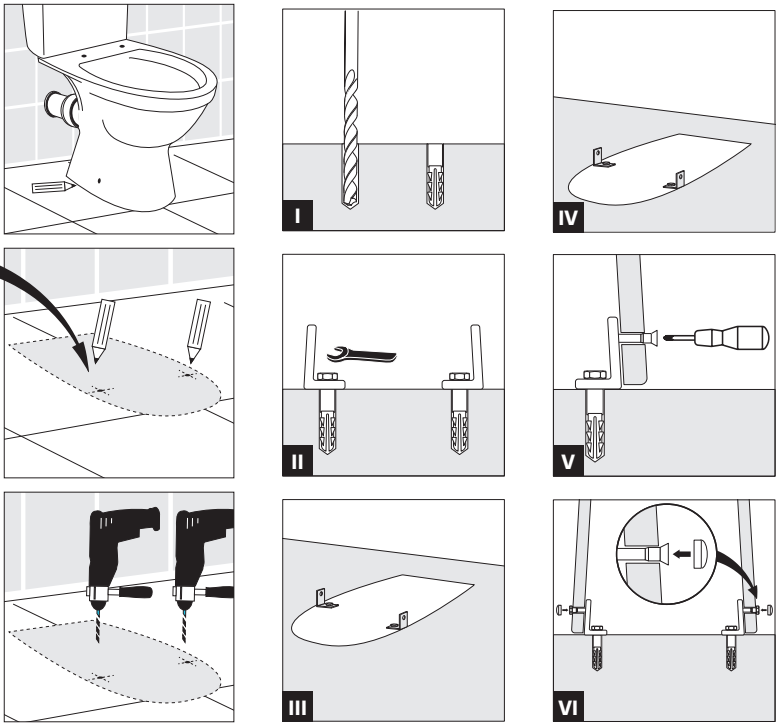
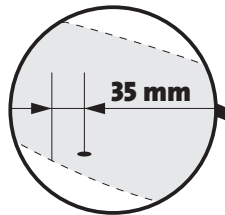
**BY** ІНСТРУКЦЫЯ ПА МАНТАЖЫ І ЭКСПЛУАТАЦЫЇ



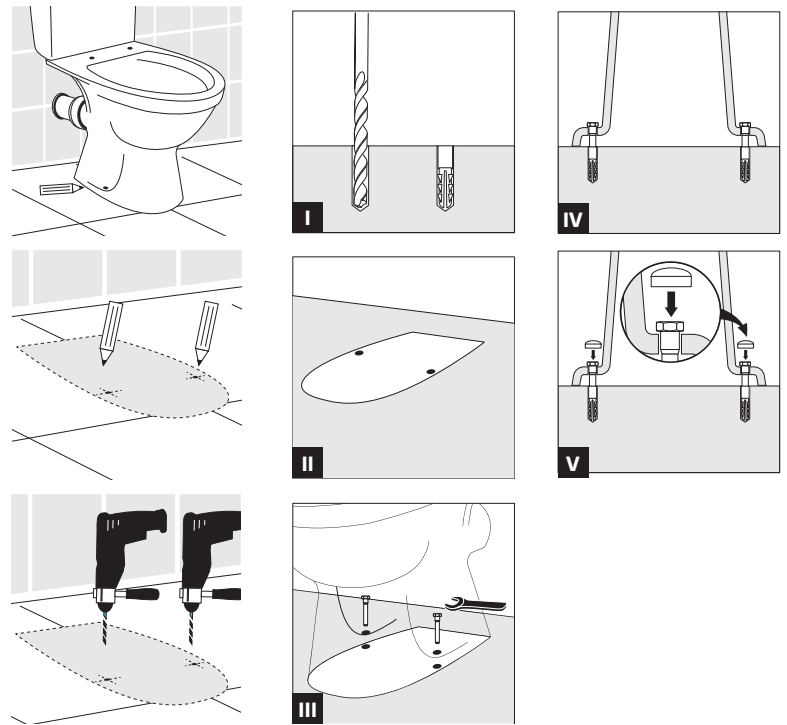
11



12 A



12 B



13



14



**SAPHO**

UBC s.r.o.  
 Mělnická 87, 250 65 Bořanovice, Pakoměřice  
 Česká republika  
 IČ: 27146987 | DIČ: CZ27146987

Tel.: +420 283 090 760 | Fax: +420 283 090 761  
 E-mail: info@sapho.cz | Internet: www.sapho.cz