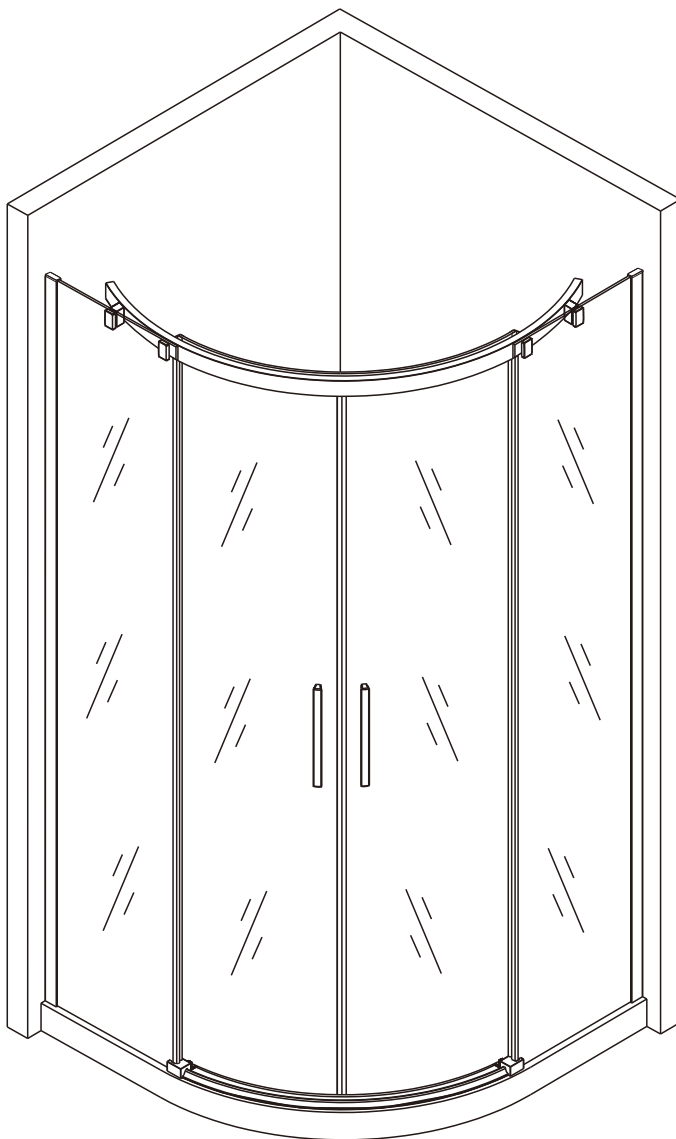
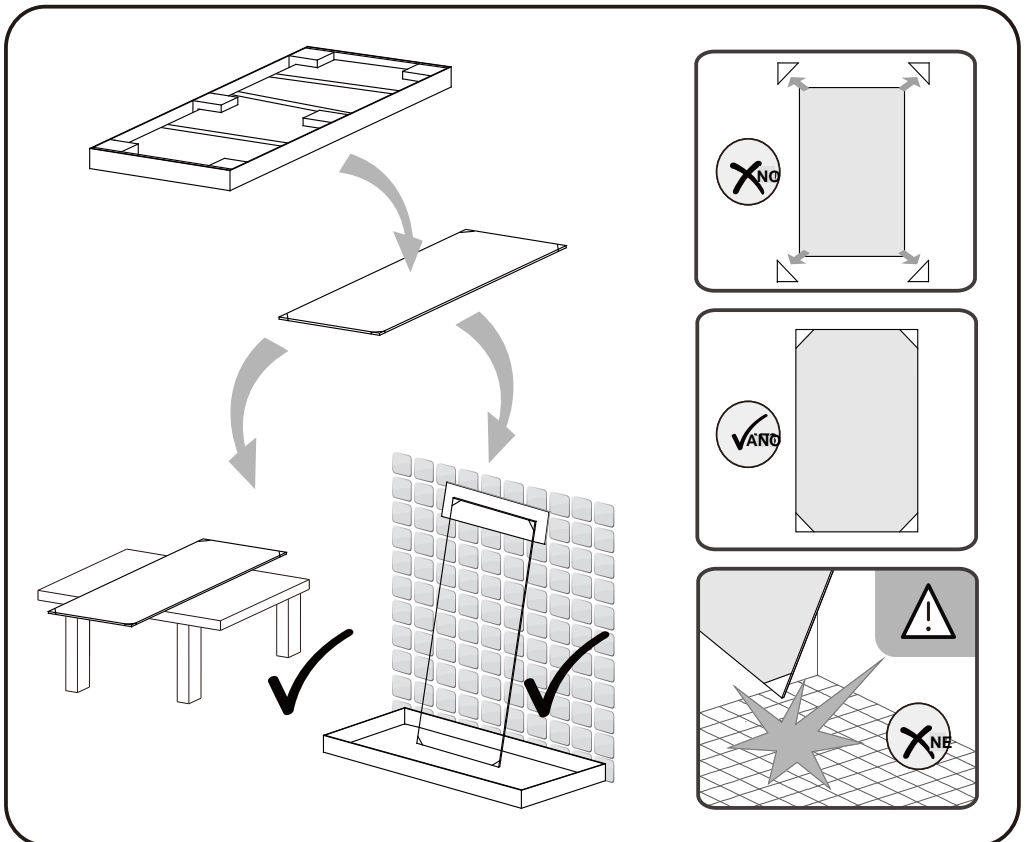
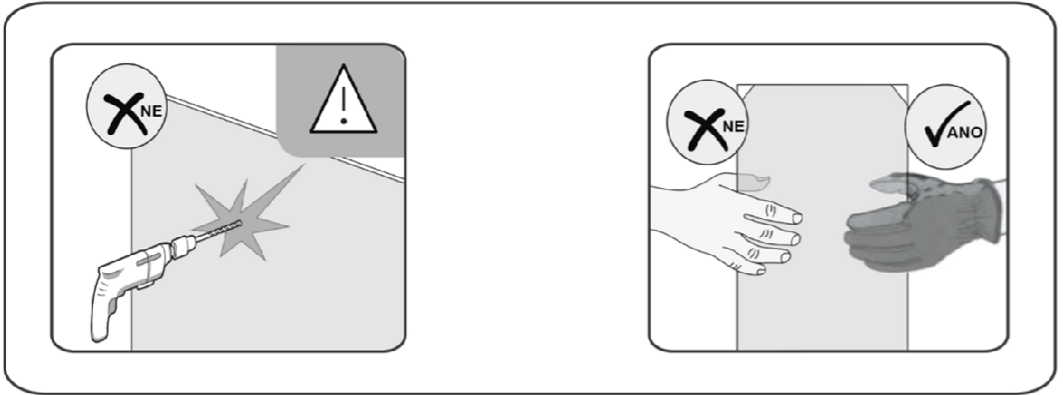


# Sprchový kout HARMONY S4

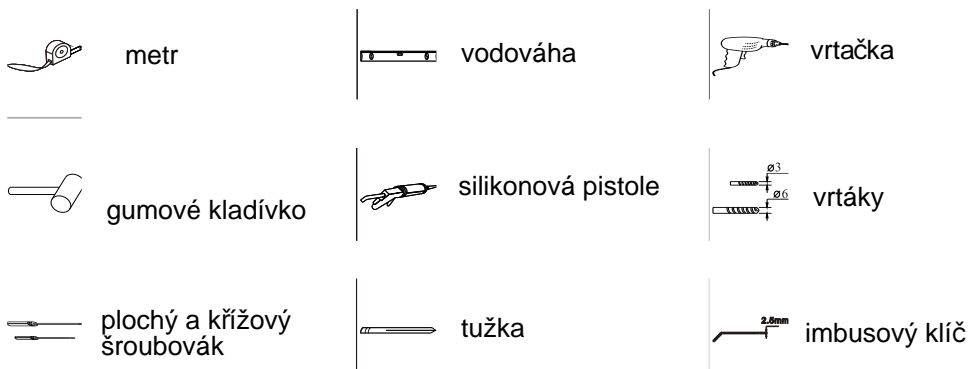
## montážní návod



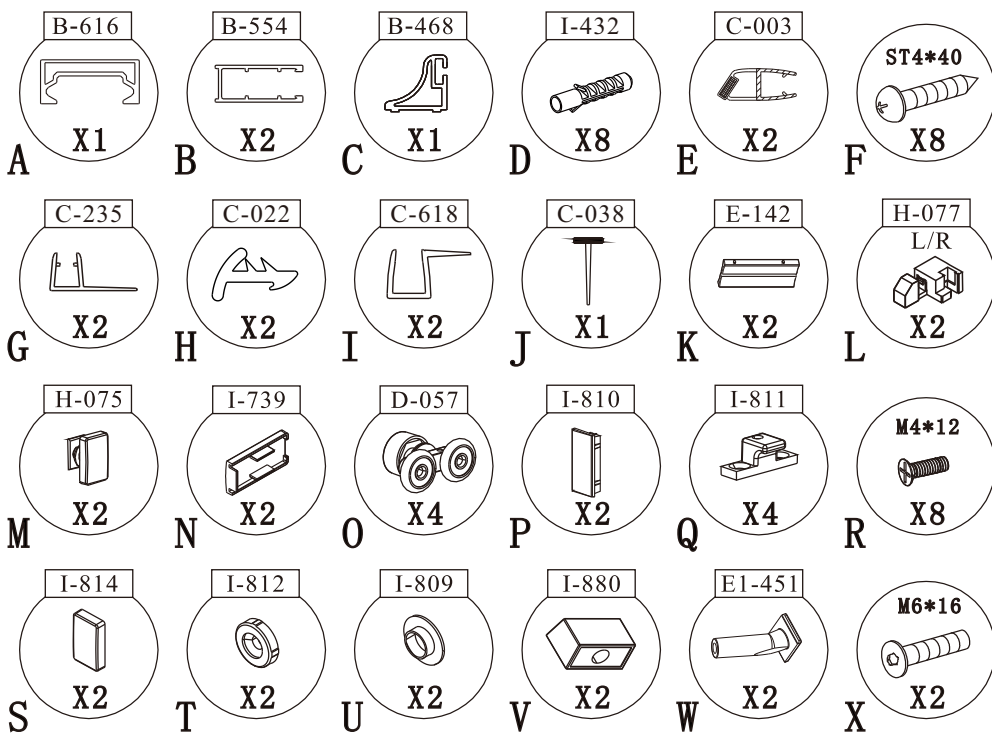
# UPOZORNĚNÍ



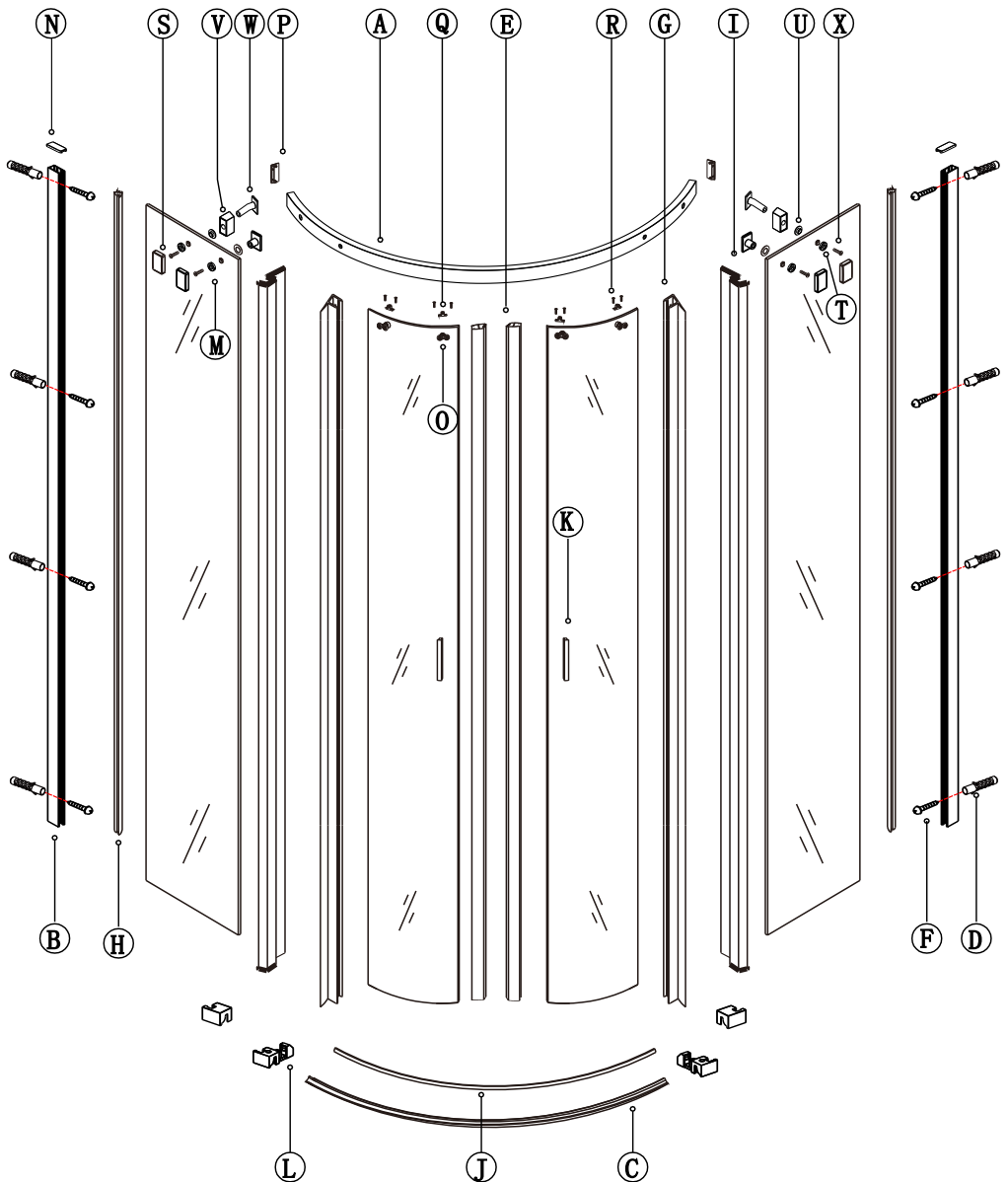
# NÁŘADÍ POTŘEBNÉ K MONTÁŽI



## SEZNAM KOMPONENTŮ

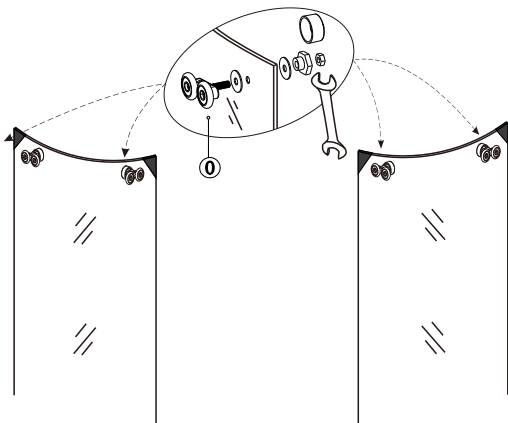


# SCHÉMA SPRCHOVÉHO KOUTU



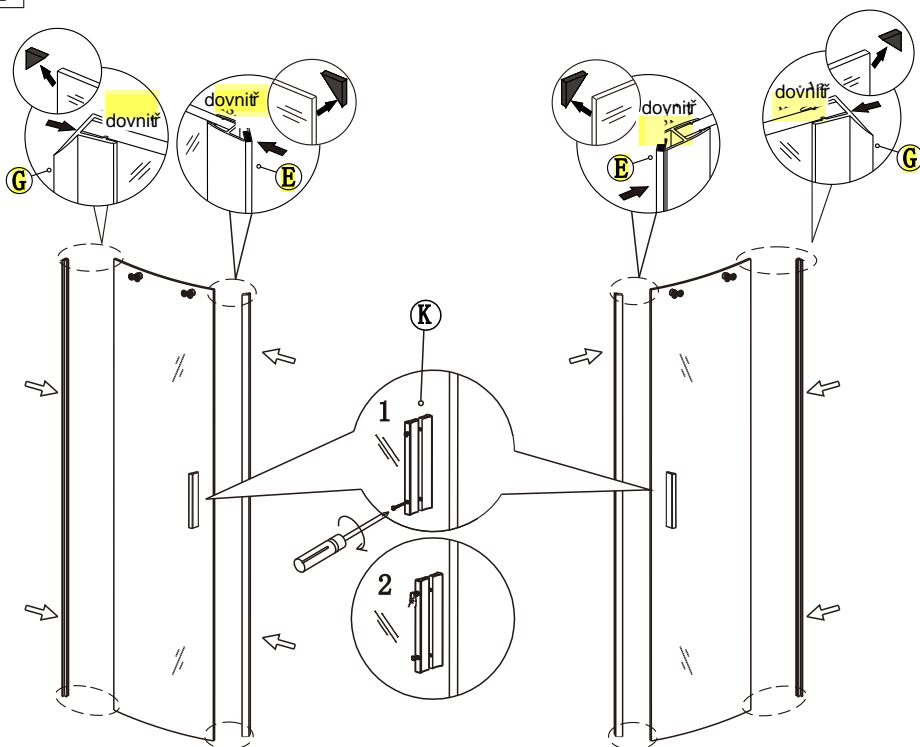
(1)

1



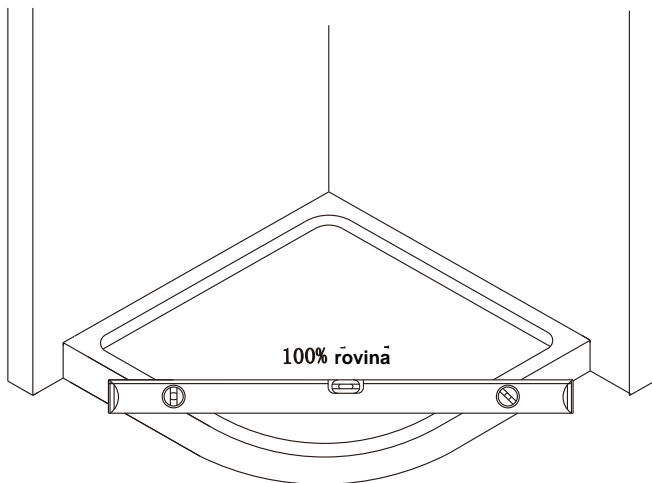
**Během instalace ponechtejte  
rohové chrániče, které brání  
rozbití skla.**

2

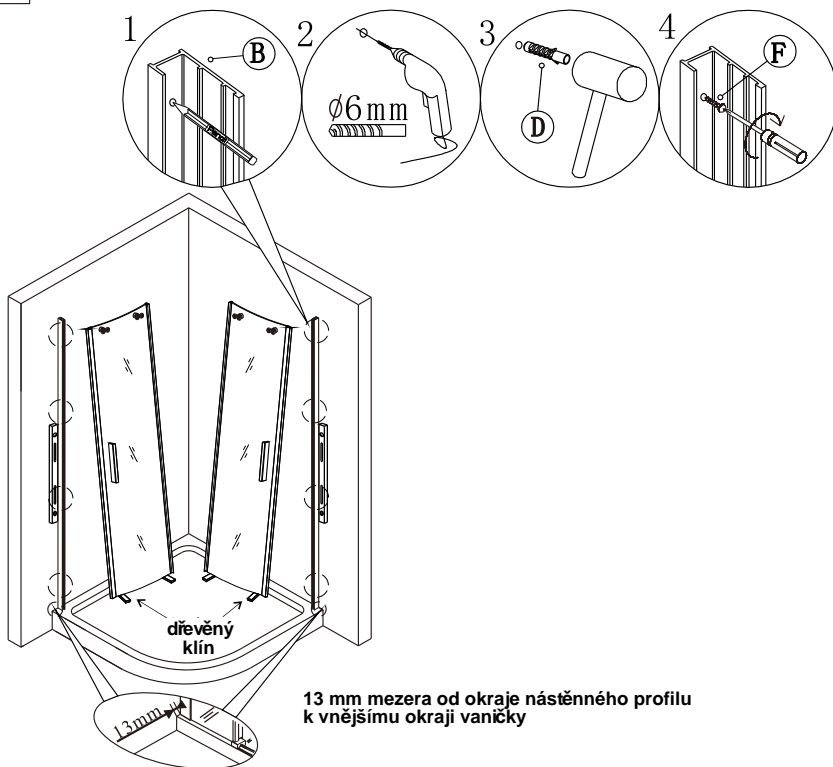


(2)

3

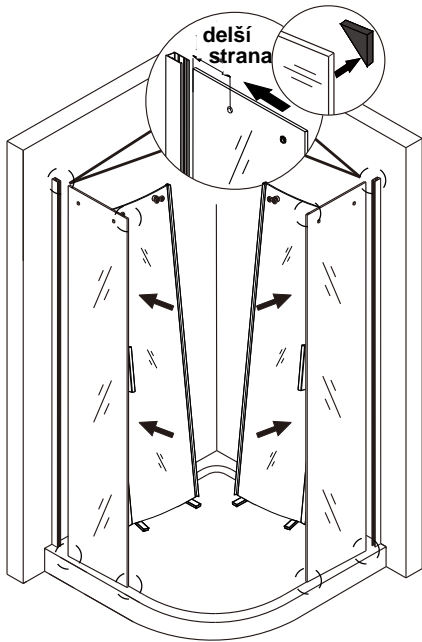


4

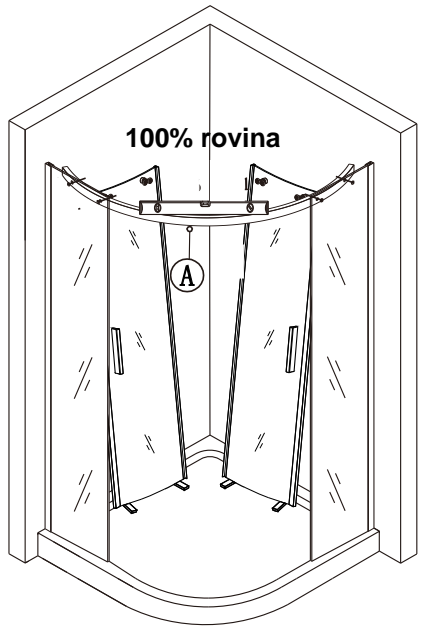


(3)

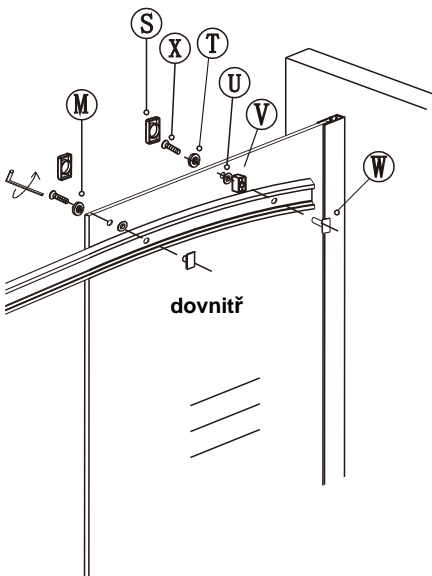
5



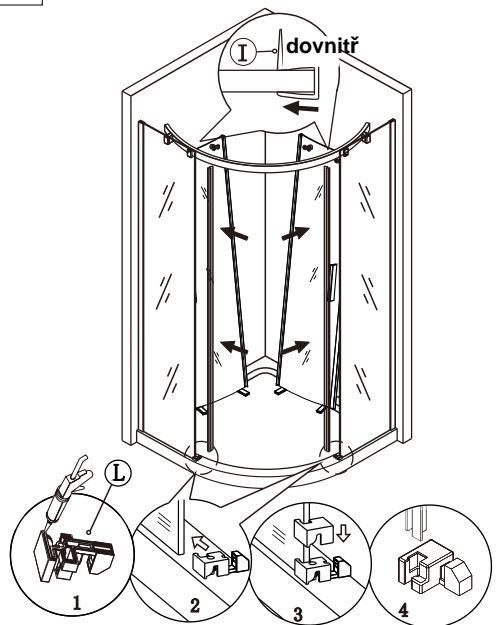
6



7

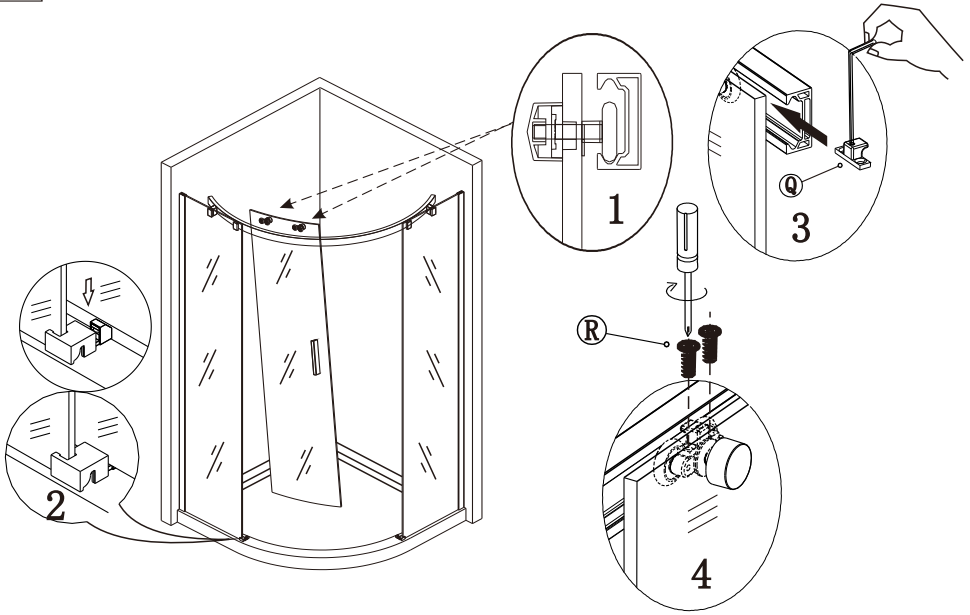


8

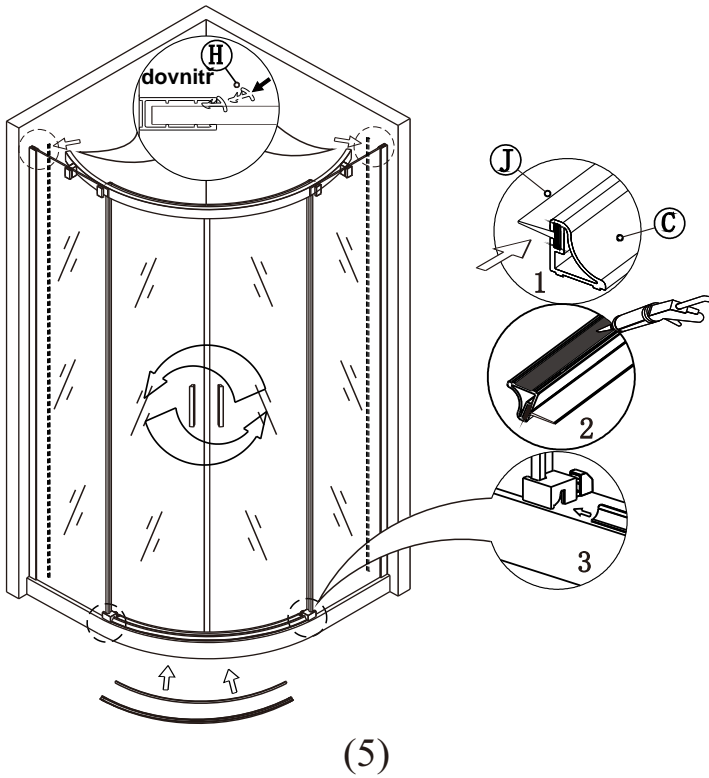


(4)

9

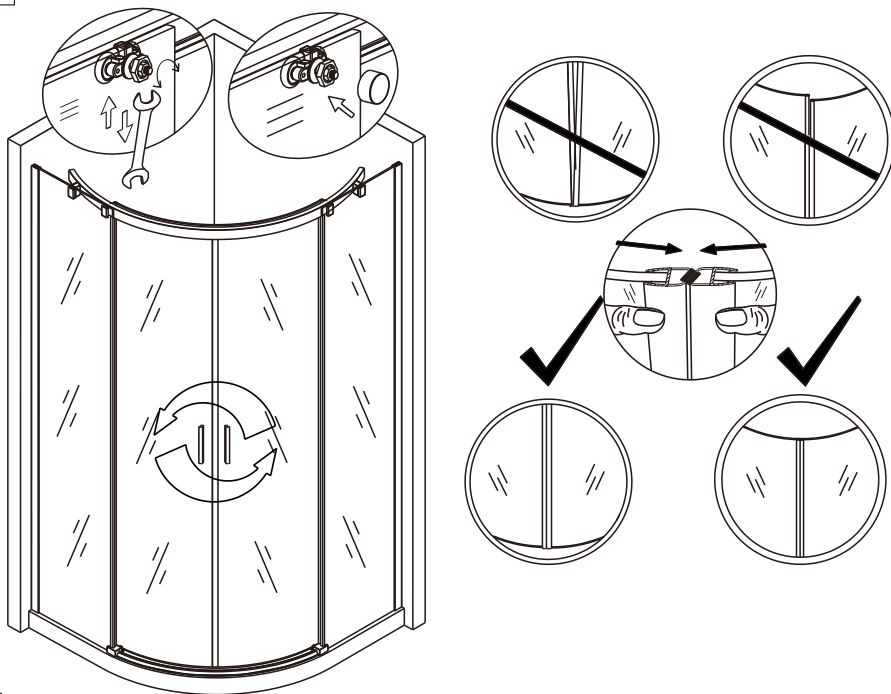


10

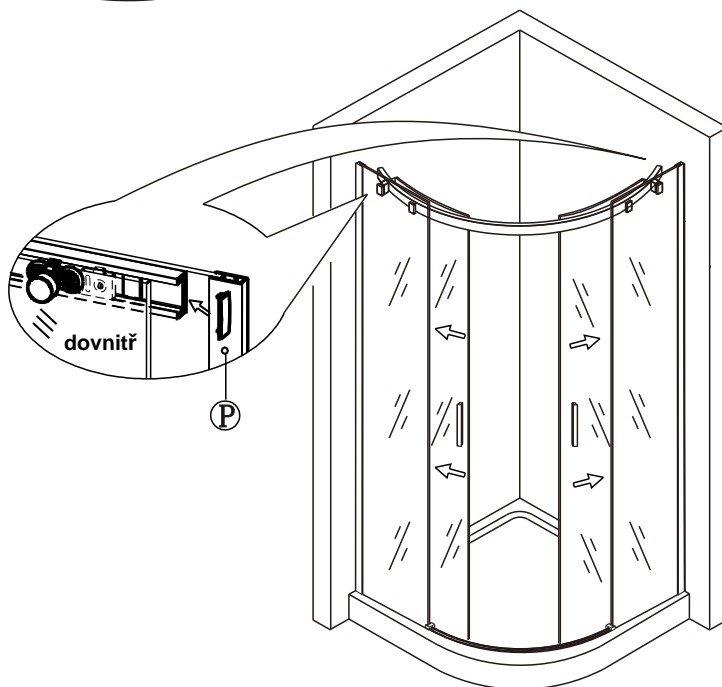




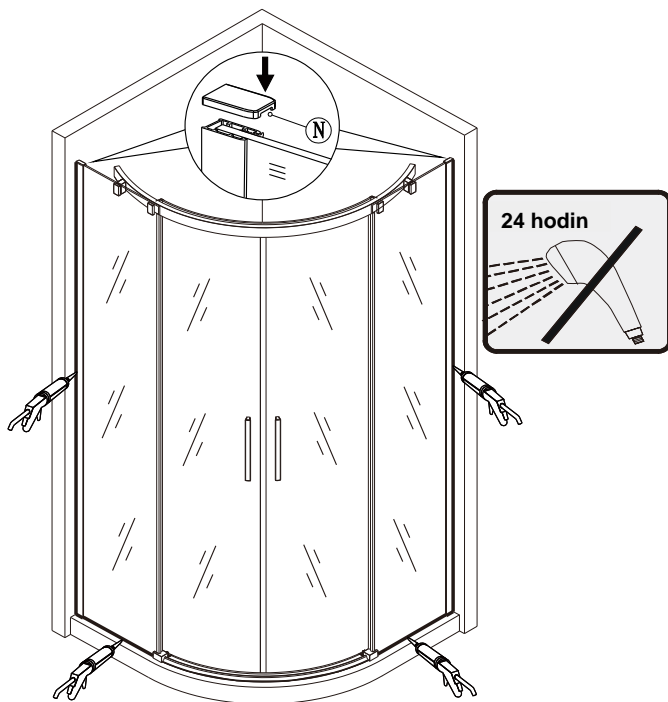
11



12



(6)



**Silikon je nutné aplikovat mezi veškeré spoje z venkovní strany a nechat 24 hodin vytvrdnout.**

**ÚDRŽBA:**

Nečistěte sprchový kout dráždivými čistícími prostředky, jako je alkohol, benzin nebo chemické čističe. Pro pravidelné čištění používejte neabrazivní prostředky  
Čištění lze provádět vodou a vhodnými čistícími prostředky.

**Záruka:**

Záruka se vztahuje na závady způsobené chybnou výrobou

Nevztahuje se na závady způsobené neodbornou montáží, nesprávným užíváním, manipulací nebo dopravou

Záruční doba je 2 roky od data nákupu sprchového koutu konečným uživatelem a je potvrzena daňovým dokladem, vydaným prodejcem.

**Odstranění nepoužitelného výrobku:**

Nepoužitelný výrobek se stává odpadem a pro jeho likvidaci platí zákon o odpadech v platném znění.

Odstranění výrobku lze provést pouze osobou oprávněnou podle zákona o odpadech.

EN 14428

**Skleněné sprchové zástěny**

schopnost čištění:	vyhovuje
odolnost proti nárazu:	vyhovuje
životnost:	vyhovuje



**Hezká koupelna s.r.o.**  
Václavská 740  
672 01 Moravský Krumlov  
Czech Republic  
[www.hezkakoupelna.cz](http://www.hezkakoupelna.cz)

