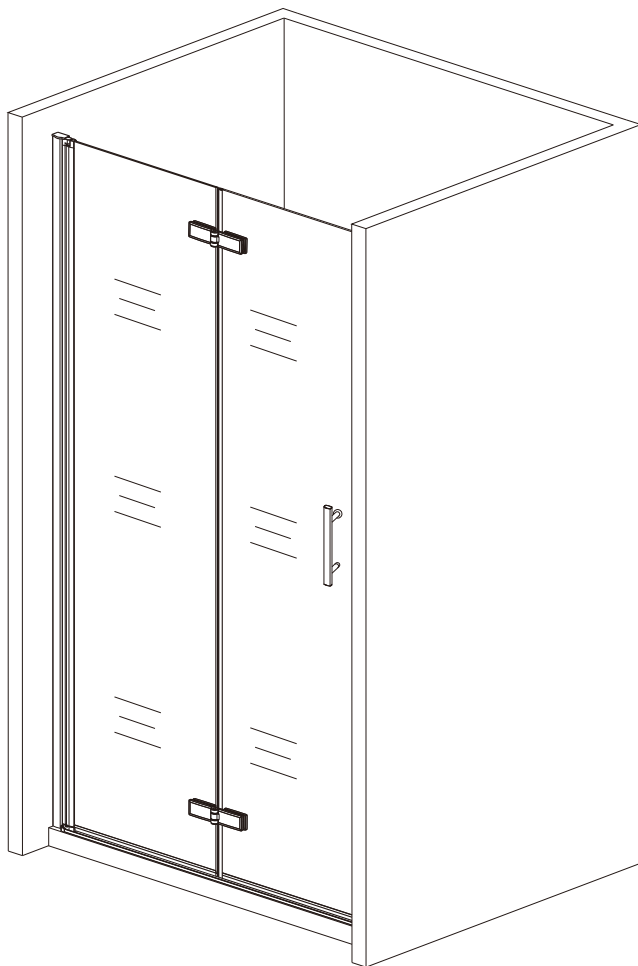
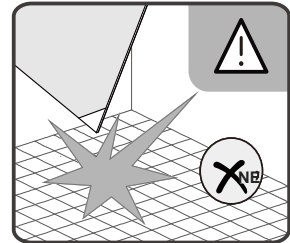
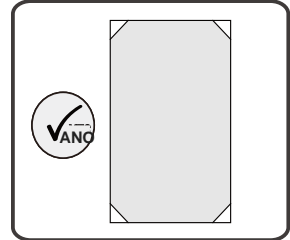
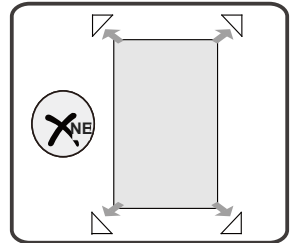
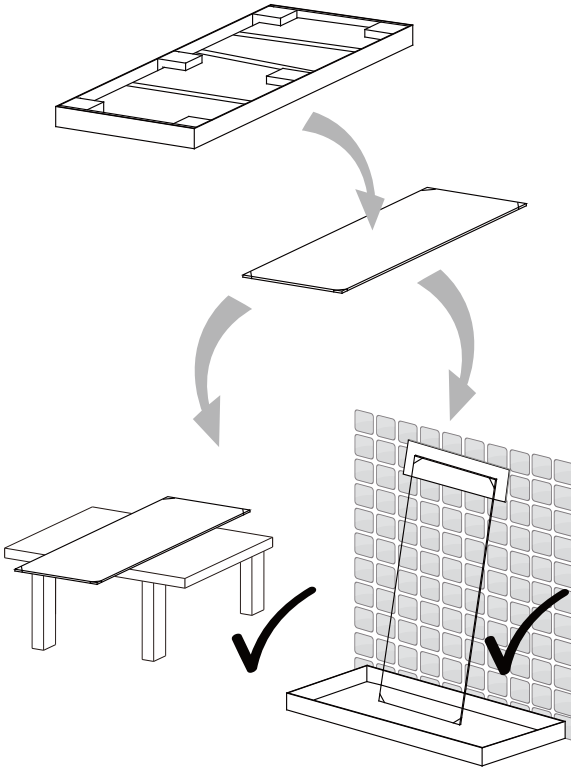
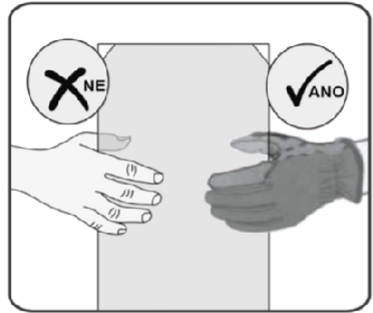
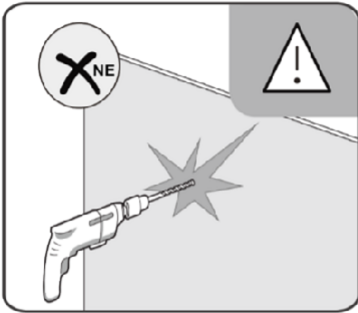


Sprchové dveře MELODY BLACK B8

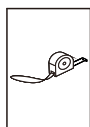
montážní návod



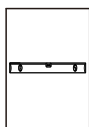
UPOZORNĚNÍ



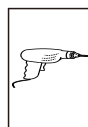
NÁŘADÍ POTŘEBNÉ K MONTÁŽI



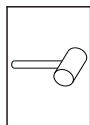
metr



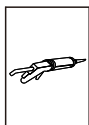
vodováha



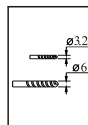
vrtačka



gumové kladívko



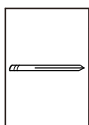
silikon



vrtačky



plochý a křížový
šroubovák

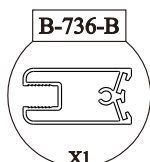


tužka

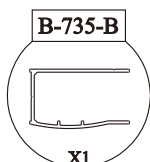


imbusový klíč

SEZNAM KOMPONENTŮ



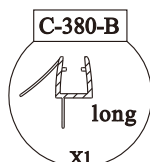
A



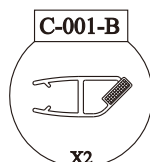
B



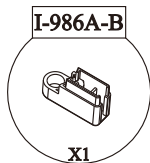
C



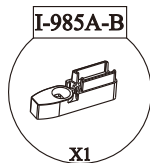
D



E



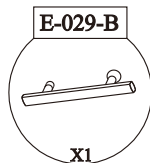
I



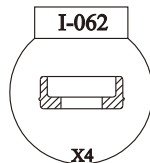
J



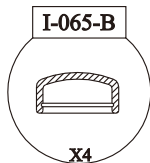
K



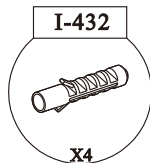
L



M



N



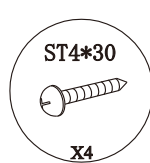
O



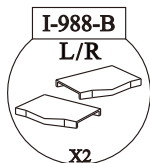
P



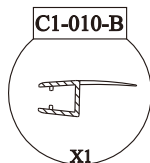
Q



R



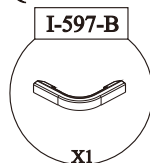
S



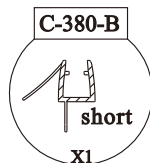
T



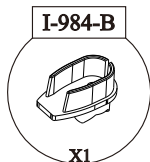
U



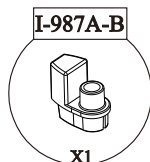
*V



W



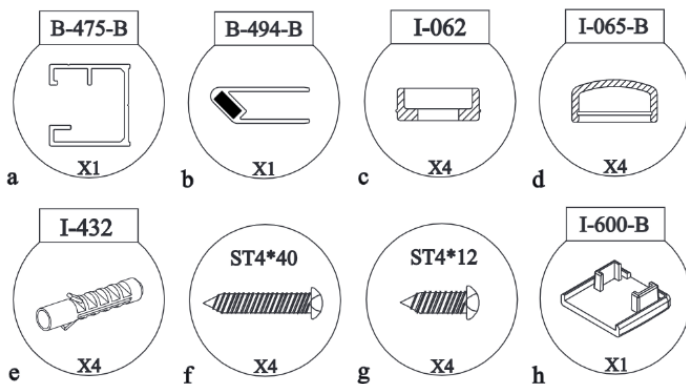
X



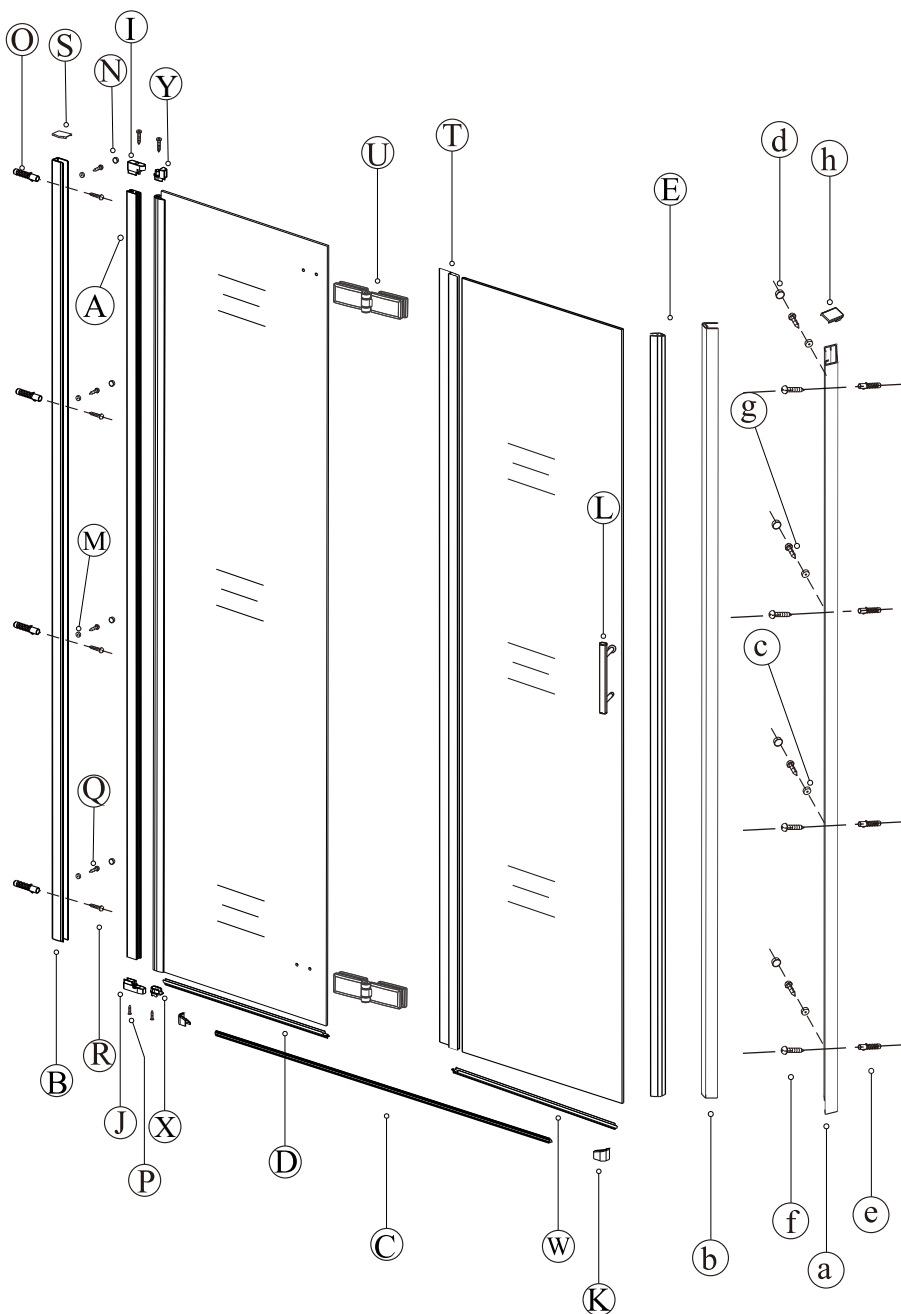
Y

***V -TENTO DÍL JE SOUČÁSTÍ POUZE V PŘÍPADĚ ROHOVÉHO VSTUPU**

**NÁSLEDUJÍCÍ KOMPONENTY JSOU BALENY ZVLÁŠŤ V TUBUSU
KOMPONENTY PRO MONTÁŽ DVEŘÍ DO NIKY**

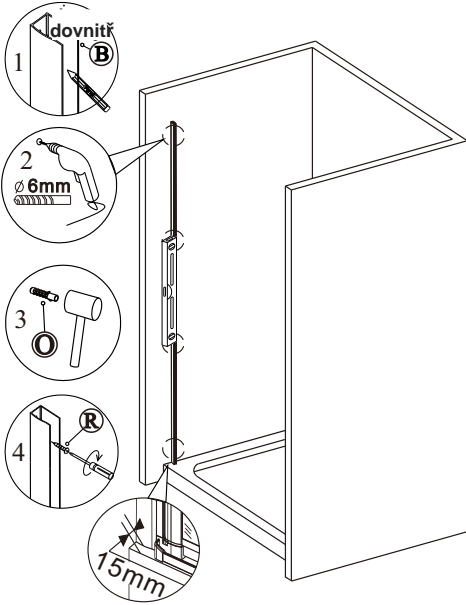


Před montáží zkontrolujte všechny díly a součásti
UPOZORNĚNÍ: montáž musí provádět 2 osoby



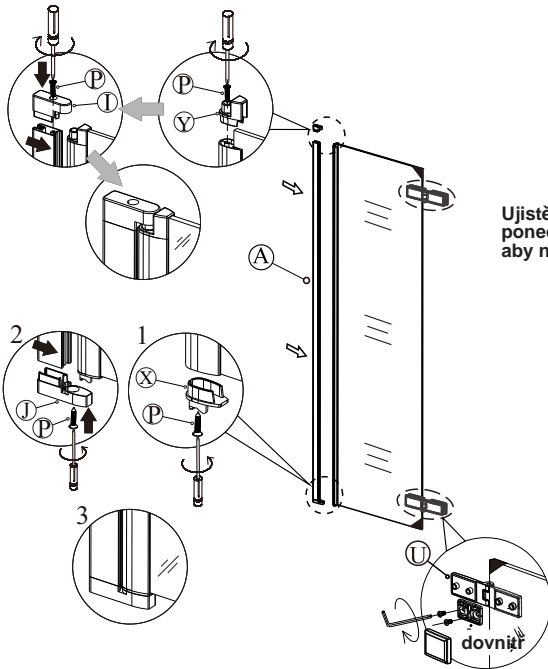
(1)

1



15 mm mezera od okraje
stěnového profilu k vnějšmu
okraji vaničky

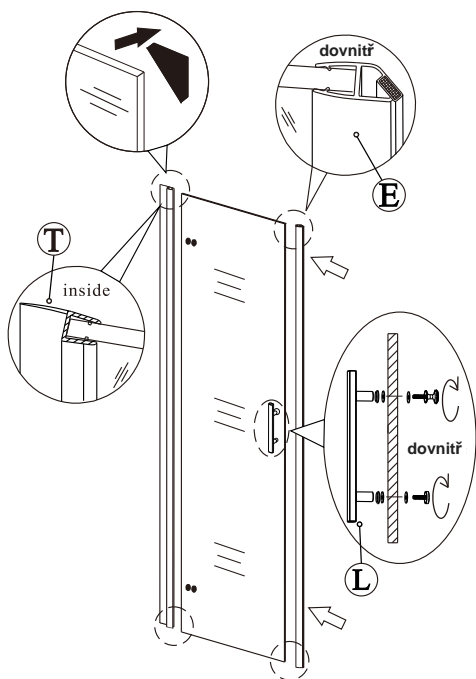
2



Ujistěte se, že jsou chrániče rohů
ponechány, dokud nebude sklo instalováno,
aby nedošlo k rozbití skla.

(2)

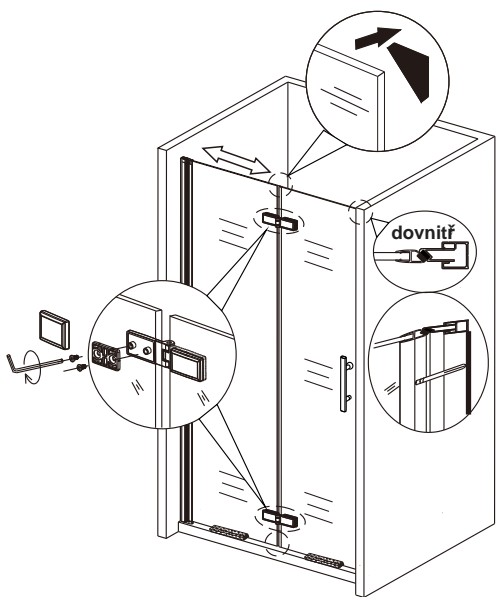
3



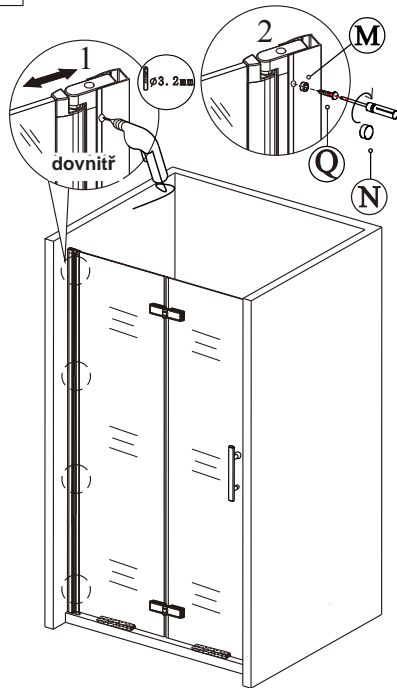
4



5

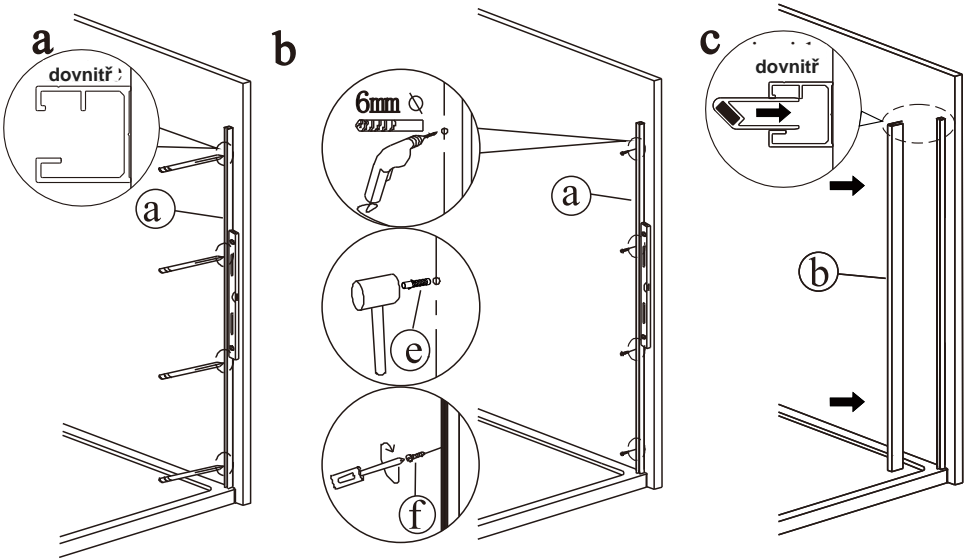


6

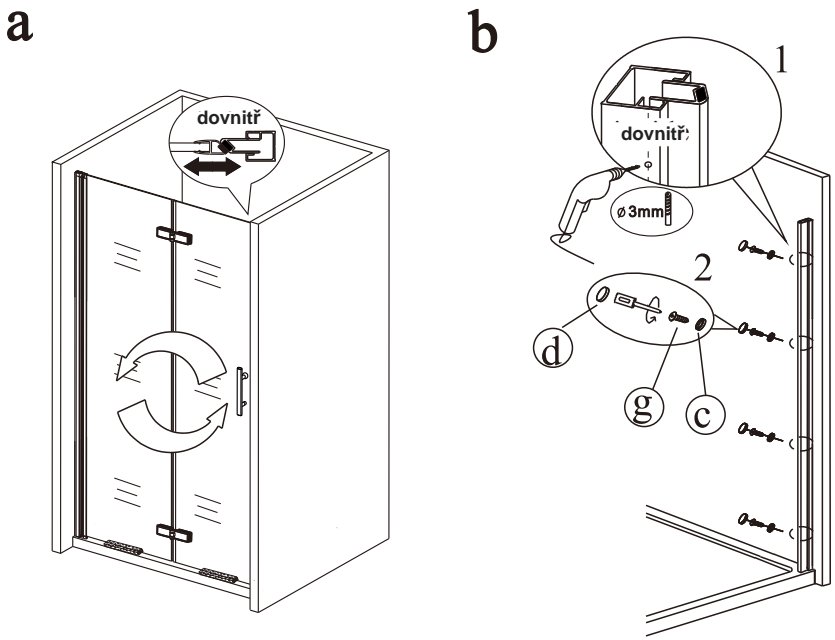


(3)

7

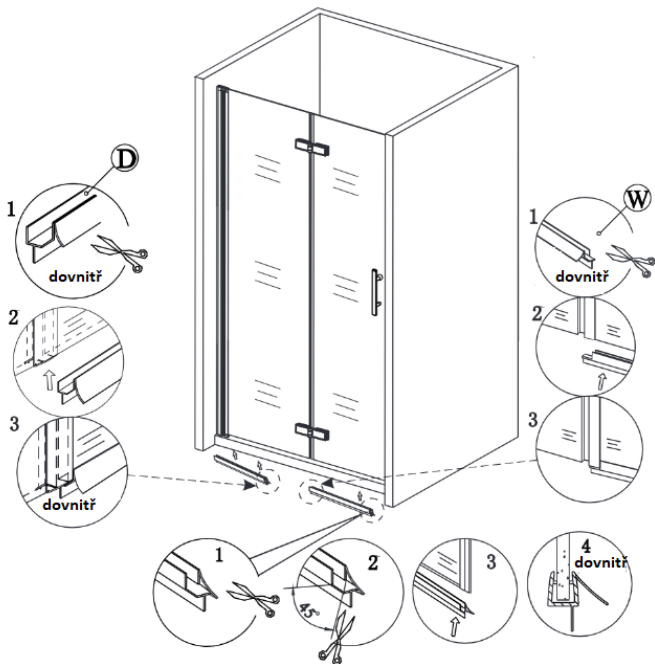


8

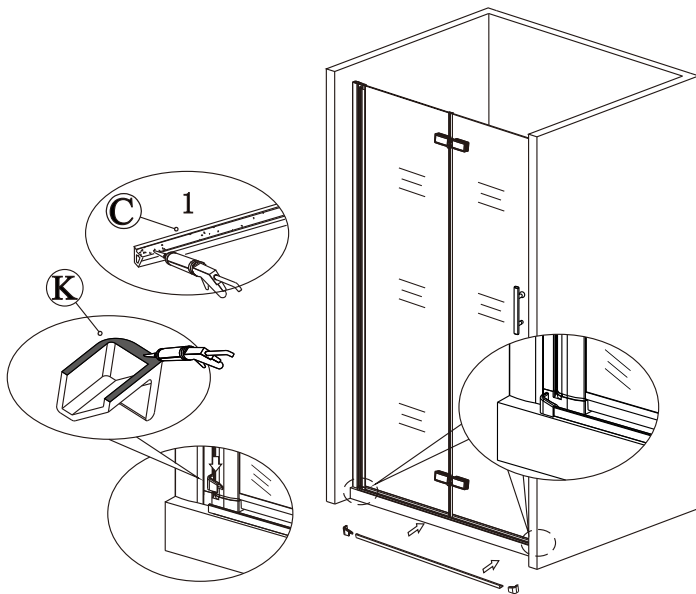


(4)

9

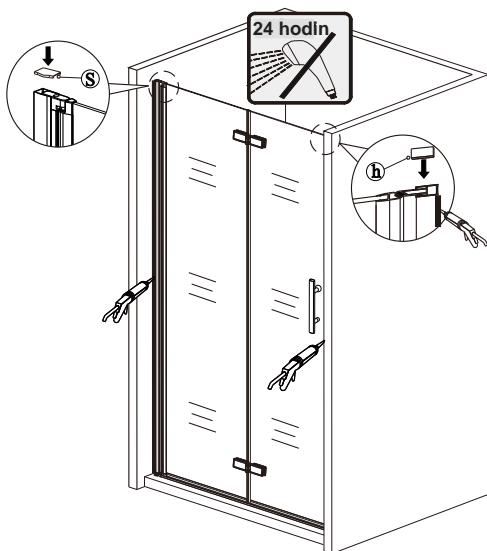


10



(5)

11

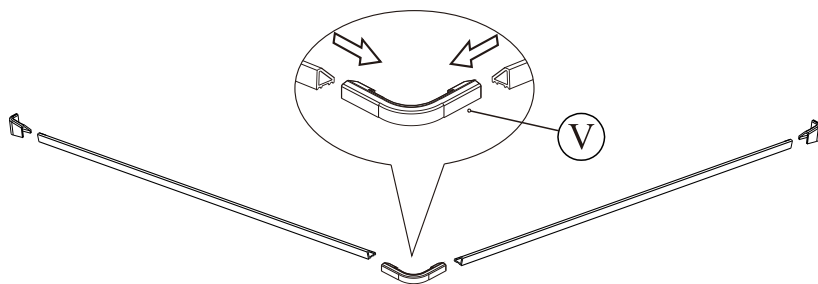


Silikon je nutné aplikovat mezi veškeré spoje z venkovní strany a nechat 24 hodin vytvrdnout.

12

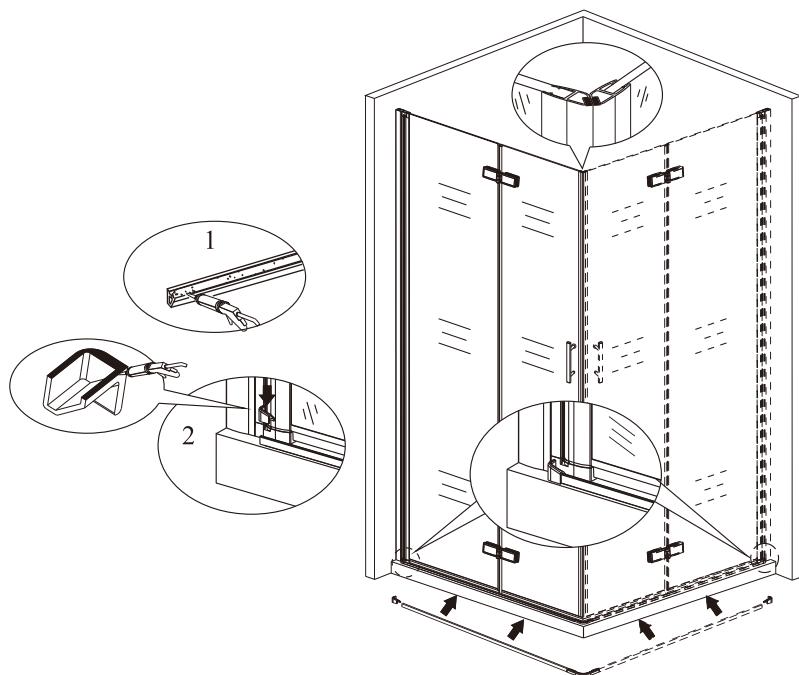
ROHOVÝ VSTUP

V případě montáže na podlahu bez vaničky, je třeba od rozměru sprchového koutu směrem dovnitř vytvořit cca 5 cm rovnou montážní plochu.

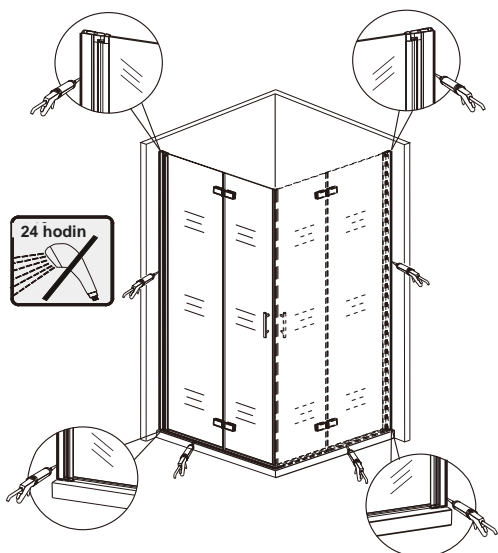


(6)

13



14



Silikon je nutné aplikovat mezi veškeré spoje z venkovní strany a nechat 24 hodin vytvrdnout.

(7)

ÚDRŽBA:

Nečistěte sprchový kout dráždivými čistícími prostředky, jako je alkohol, benzin nebo chemické čističe. Pro pravidelné čištění používejte neabrazivní prostředky
Čištění lze provádět vodou a vhodnými čistícími prostředky.

Záruka:

Záruka se vztahuje na závady způsobené chybnou výrobou
Nevztahuje se na závady způsobené neodbornou montáží, nesprávným užíváním, manipulací nebo dopravou

Záruční doba je 2 roky od data nákupu sprchového koutu konečným uživatelem a je potvrzena daňovým dokladem, vydaným prodejcem.

Odstranění nepoužitelného výrobku:

Nepoužitelný výrobek se stává odpadem a pro jeho likvidaci platí zákon o odpadech v platném znění.

Odstranění výrobku lze provést pouze osobou oprávněnou podle zákona o odpadech.

EN 14428

Skleněné sprchové zástěny

schopnost čištění:	vyhovuje
odolnost proti nárazu:	vyhovuje
životnost:	vyhovuje



Hezká koupelna s.r.o.
Václavská 740
672 01 Moravský Krumlov
Czech Republic
www.hezkakoupelna.cz

