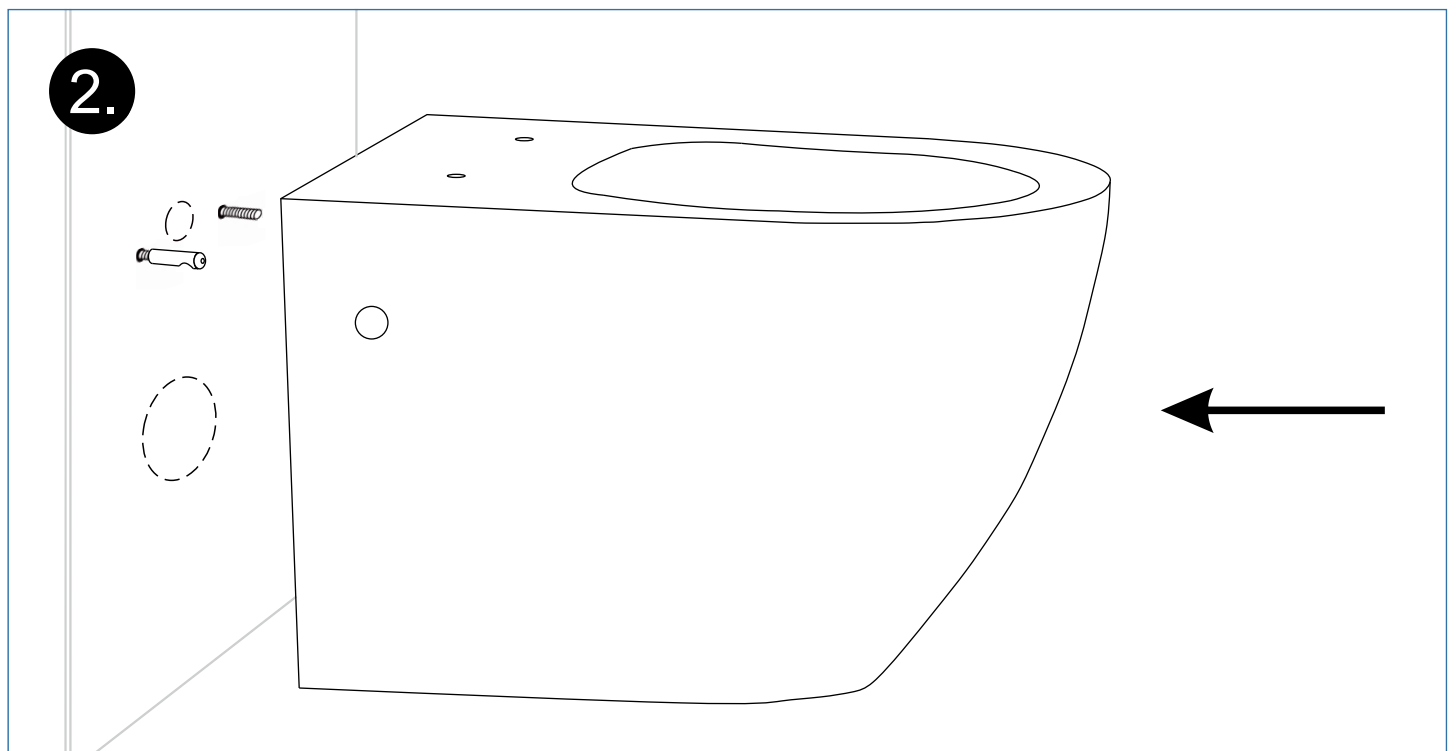
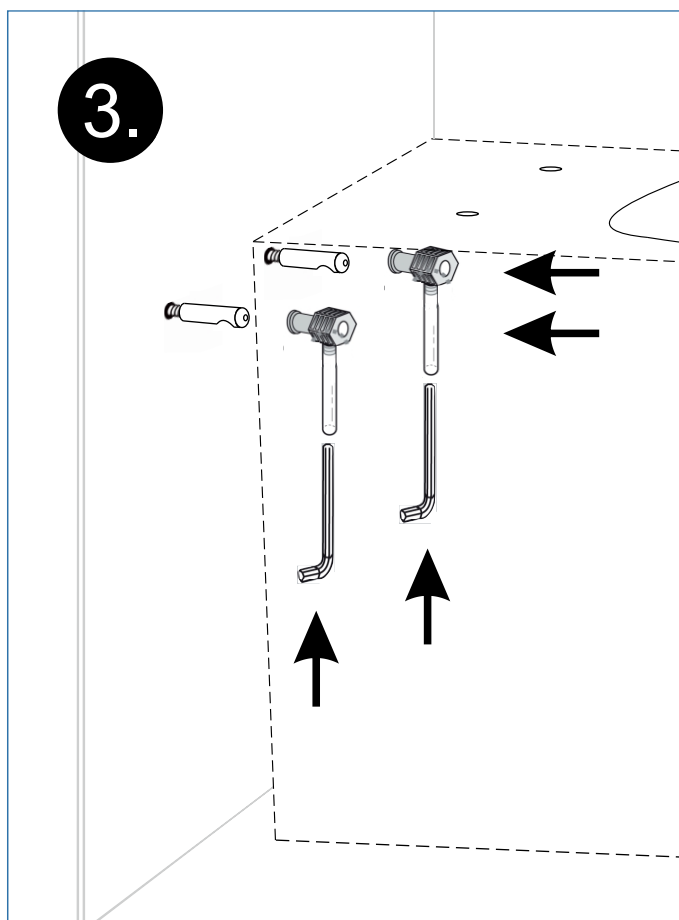


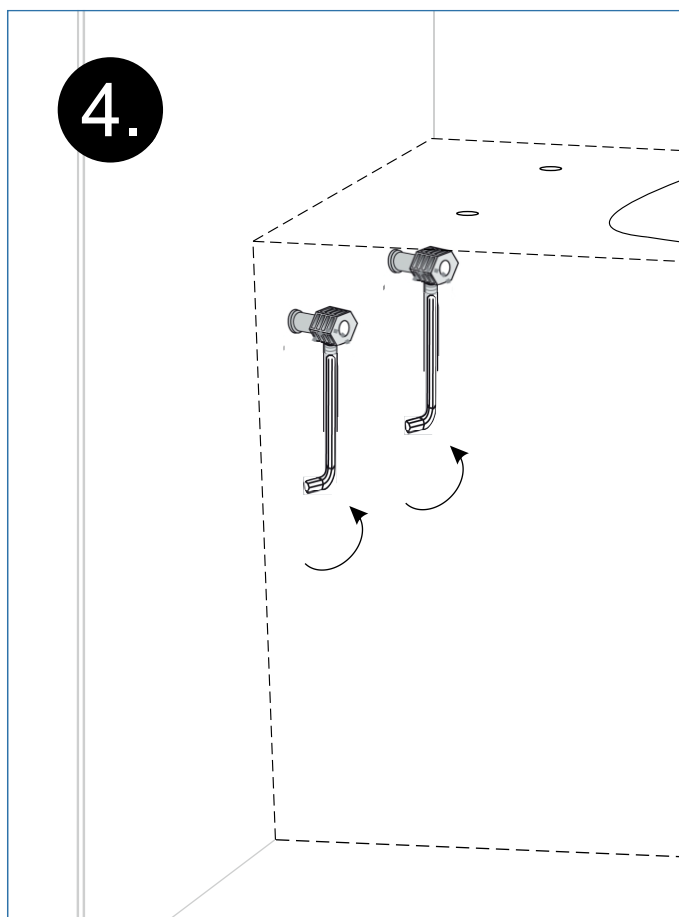
Aby zamontować miskę, należy zmierzyć śruby mocujące i dociąć do odpowiedniego rozmiaru (rys. 1).



Nasuwamy miskę na mocowania (rys. 2).



Wkładamy mocowania (rys. 3).



Dokręcamy za pomocą klucza dołączonego do zestawu (rys. 4).