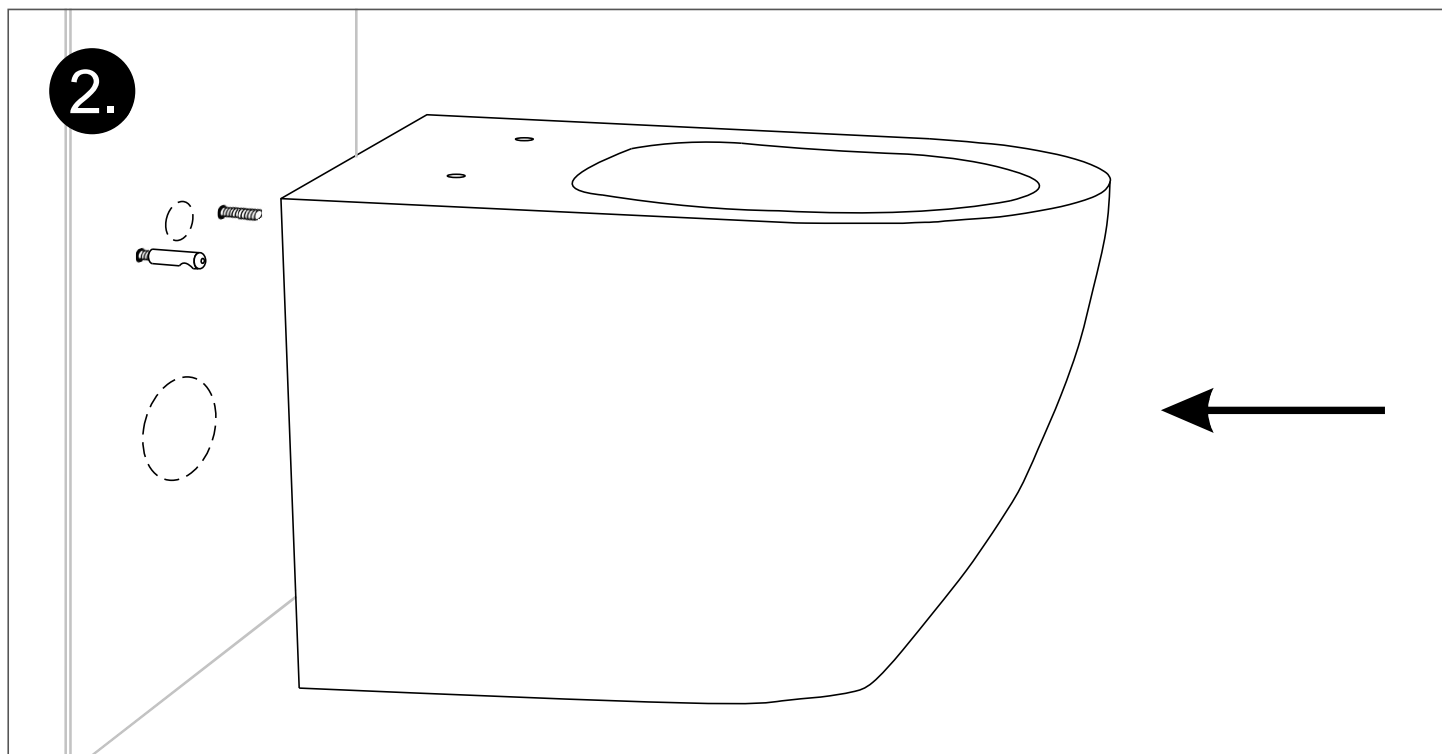
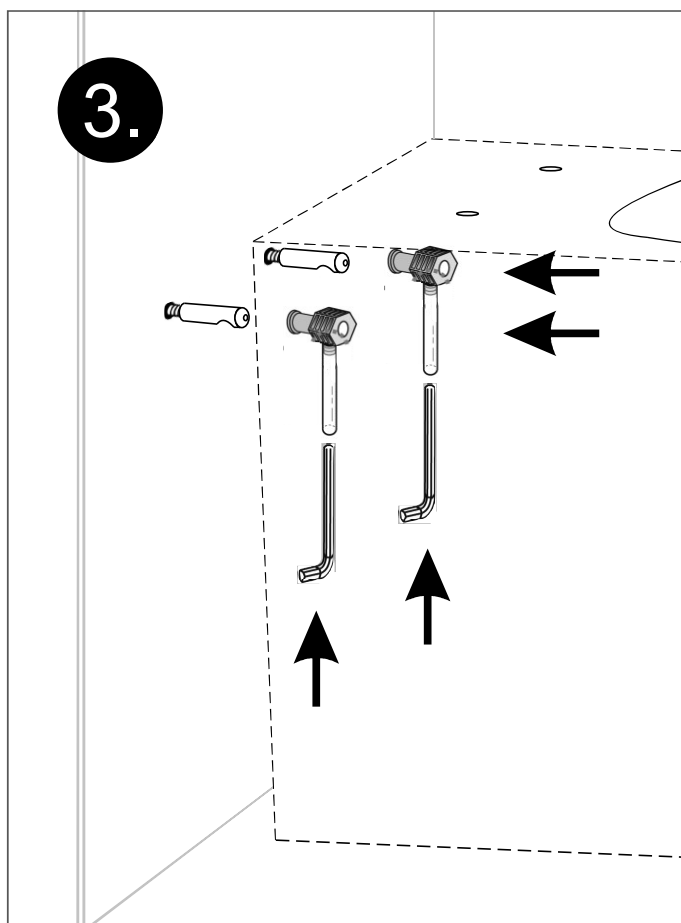


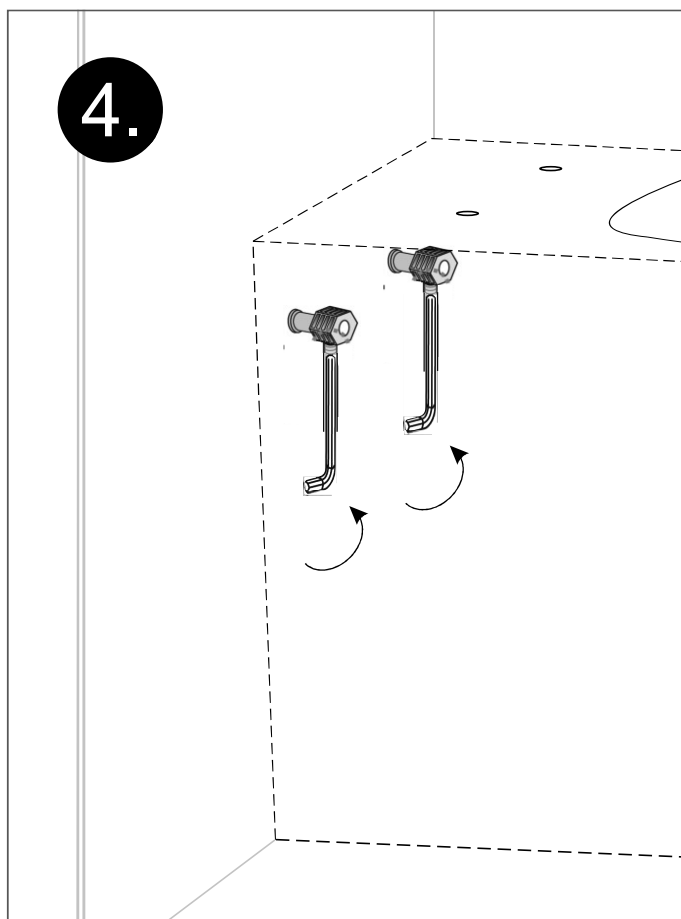
Chcete-li nainstalovat mísu, musíte změřit montážní šrouby a nastavit na požadovanou velikost (obr. 1).



Nasuňte mísu na upevňovací prvky (obr. 2).



Vložte upevňovací prvky (obr. 3).



Utáhněte klíčem dodávané se sadou (obr. 4).