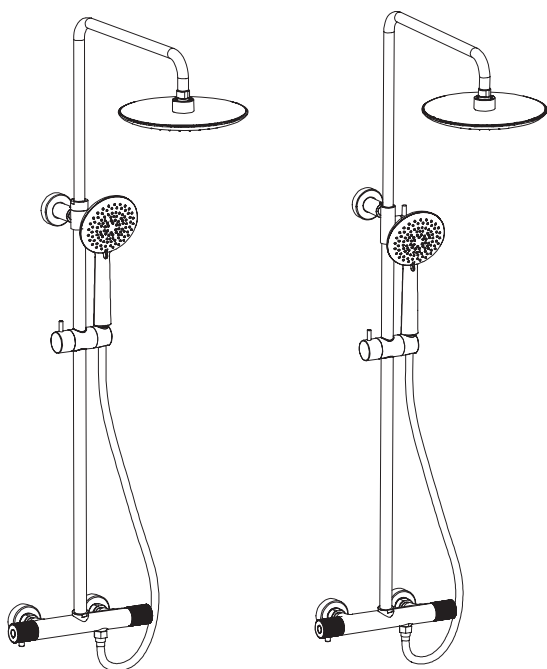




## CZ Instalační manuál

# WD139

# WD139B



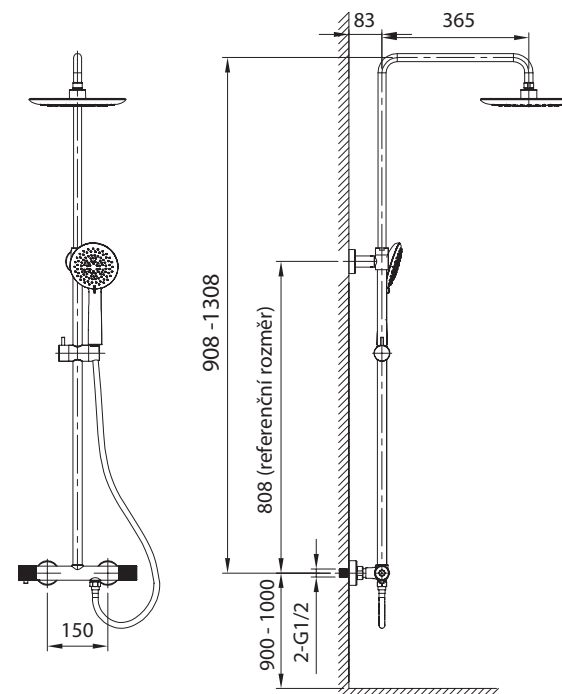
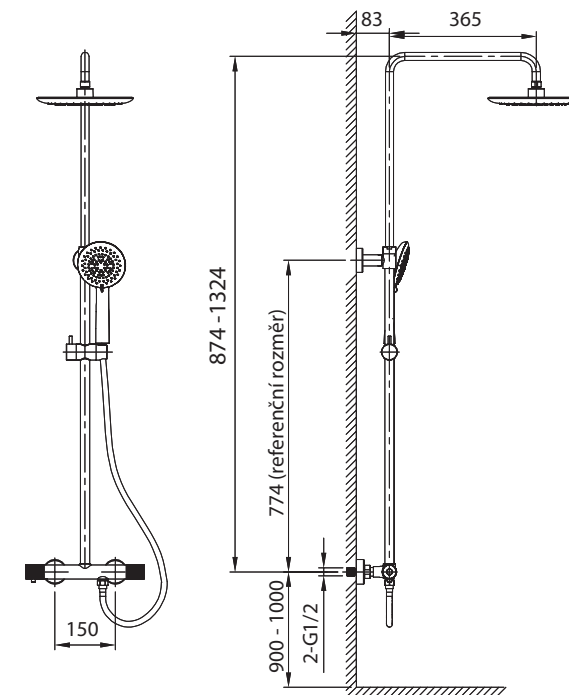
### 1. Upozornění před instalací

- 1.1. Zkontrolujte prosím níže uvedený seznam příslušenství.
- 1.2. Hlavní tělo baterie nerozebírejte - vše bylo přesně nainstalováno a nastaveno již při výrobě.
- 1.3. Přívod teplé vody by měl být připojen vlevo, přívod studené vody vpravo. Pokud toto připojení nebude dodrženo, může dojít k trvalému poškození baterie.
- 1.4. Přívodní potrubí by měla být propláchnuta a zbavena nečistot před připojením baterie.
- 1.5. Tlak vody je 0,05 MPa-1,0 MPa (včetně tlaku studené a horké vody), vhodný pro teplotu vody od 4°C do 90°C.
- 1.6. Příslušenství může být odlišné, aniž by to ovlivnilo funkci baterie.
- 1.7. Připomenutí: V chladných oblastech, kde je vnitřní teplota nižší než 4°C, v zimě, pokud nebudete kohoutky delší dobu používat, vypněte hlavním uzávěrem vodu a vypusťte zbývající vodu uvnitř přívodního potrubí. Můžete tak zabránit poškození baterie expanzí zmrzlé vody.

### 2. Příprava instalace

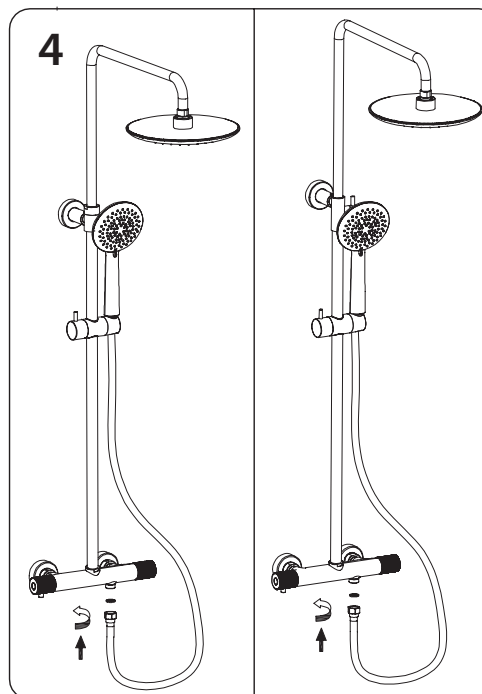
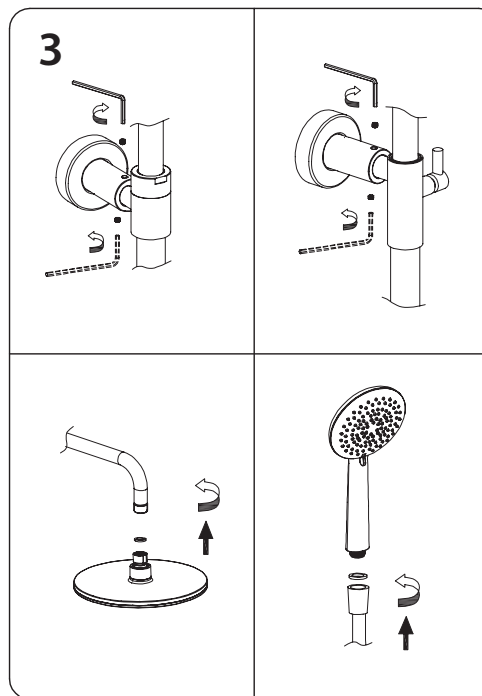
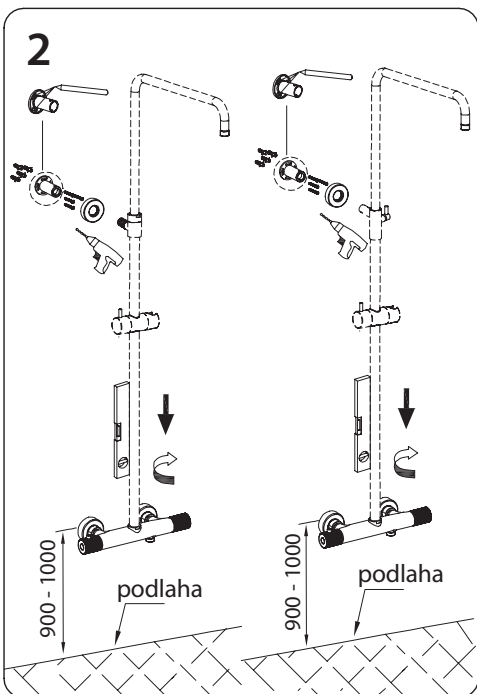
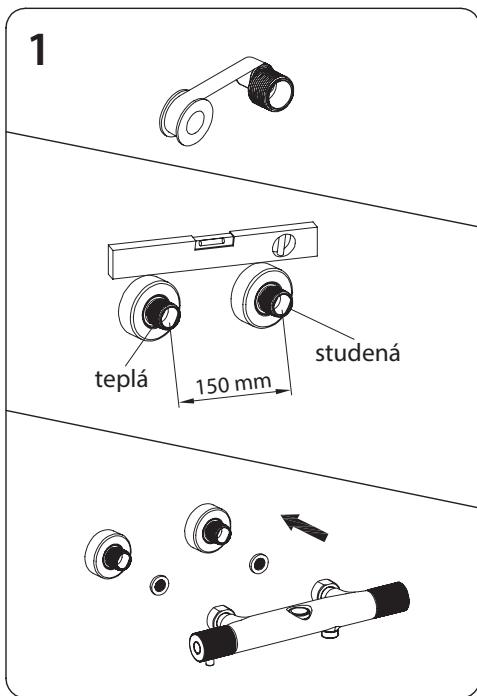
- 2.1. Před instalací si pozorně přečtete uživatelskou příručku.
- 2.2. Instalaci musí provést kvalifikovaná osoba.

### 3. Instalační proces



UBC s.r.o.  
Mělnická 87, 250 65 Bořanovice, Pakoměřice, Česká republika  
IČ: 27146987 | DIČ: CZ27146987

Tel.: +420 283 090 760 | Fax: +420 283 090 761  
E-mail: info@sapho.cz | Internet: www.sapho.cz

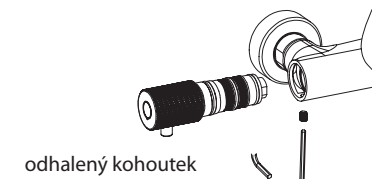


#### 4. Omezení teploty

Bezpečnostní záložka omezuje teplotní rozsah od 38°C stisknutím tlačítka na termostatické rukojeti. Teplotní limit může být zrušen nebo navýšen.

#### 5. Termostatická kartuše

Abychom zajistili dlouhodobou funkčnost baterie a jejích součástí, doporučujeme pravidelnou údržbu a péči. Chcete-li vyjmout termostatickou kartuši, povolte šrouby na spodní straně baterie (viz obrázky). Nečistoty a vodní kámen je nutné očistit octem nebo přípravkem na změkčení vody. Namažte spoj tepelně odolným tukem nebo olejem. Nainstalujte kartuši zpět do baterie a zajistěte šroubem na spodní straně baterie.



#### 6. Čištění a údržba

K odstranění skvrn odvodního kamene z povrchu baterie stačí mýdlo a voda nebo speciálními přípravky na chromovou úpravu povrchu. Důkladně opláchněte a osušte měkkým hadříkem. Vyhněte se kyselým čisticím prostředkům a drátěnkám – můžete tak poškodit chromované části. Plastové a gumové díly čistěte tak jako chromované povrchy, bez použití rozpouštědel nebo produktů na bázi alkoholu.

- Perlátor by měl být pravidelně čistěn, aby se zabránilo ucpání.
- V oblastech s tvrdou vodou bude vyžadovat častější čištění.

#### 7. Problémy a řešení

##### Pokud neteče teplá ani studená voda:

Zkontrolujte, zda není ucpané potrubí nebo filtry, zda jsou tlaky vyvážené a že termostatická kartuše neobsahuje žádné nečistoty.

##### Pokud je pohyb termostatické kartuše obtížný:

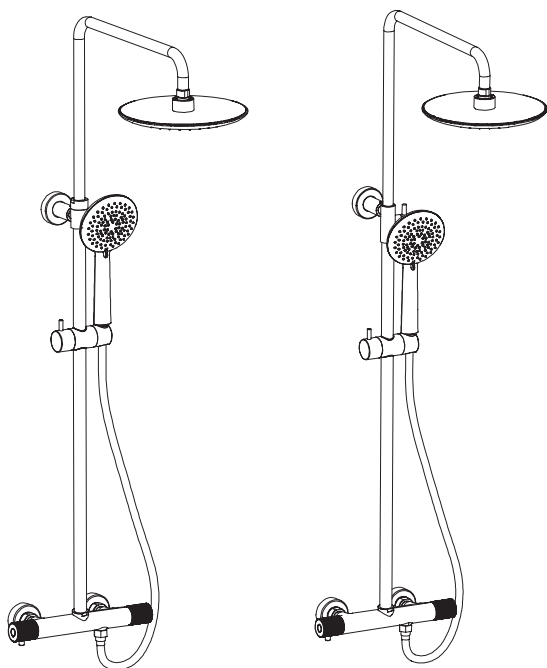
Nechte téct vodu a opakovaně pohybujte rukojetí termostatu dokud nebude pohyb plynulejší.



## GB Installation manual

# WD139

# WD139B



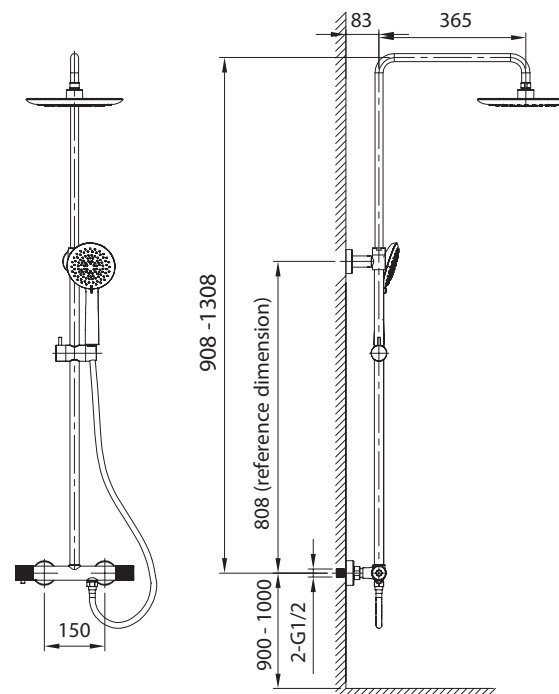
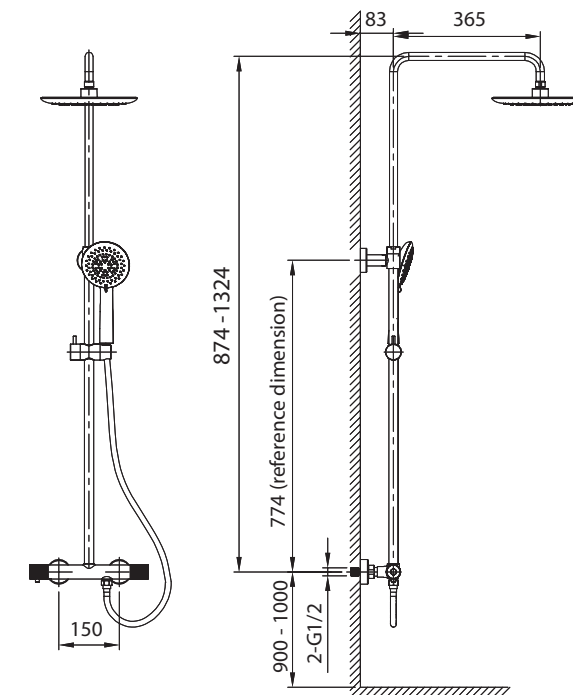
### 1. Installation Notice

- 1.1. Please double-check the accessory list hereinafter and contact our distributor for any unconformity.
- 1.2. Please do not attempt to disassemble the main body as it has been installed & commissioned correctly & precisely before leaving the factory.
- 1.3. The hot water supply should be connected to the left and the cold water supply to the right, when viewed from the operating position. If this is not taken into account can cause permanent damage to the cartridge.
- 1.4. Supply lines should be purged to clean impurities before connecting the unit.
- 1.5. The water pressure is 0,05 MPa-1,0 MPa (including cold & hot water pressure), suitable for water temperature is from 4°C do 90°C.
- 1.6. Without affecting their performance, accessories may be changed without further notice.
- 1.7. Warm reminder:  
In the cold areas or the indoor temperature is less than 4°C in winter, if no using the faucets for a long time, please turn off the inlet water valve and drain the remaining water inside the supply pipe, which can avoid the faucet damage caused by the expansion of the frozen water.

### 2. Installation Preparation

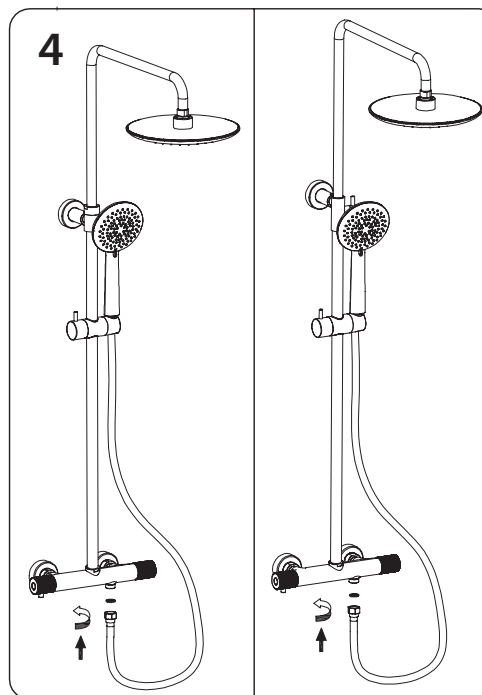
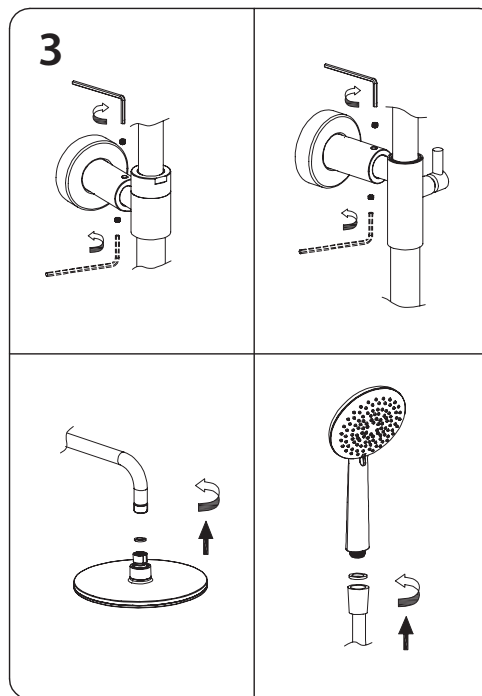
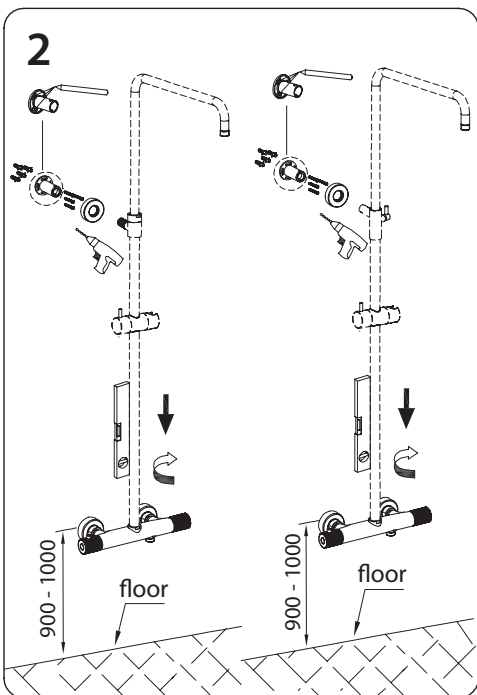
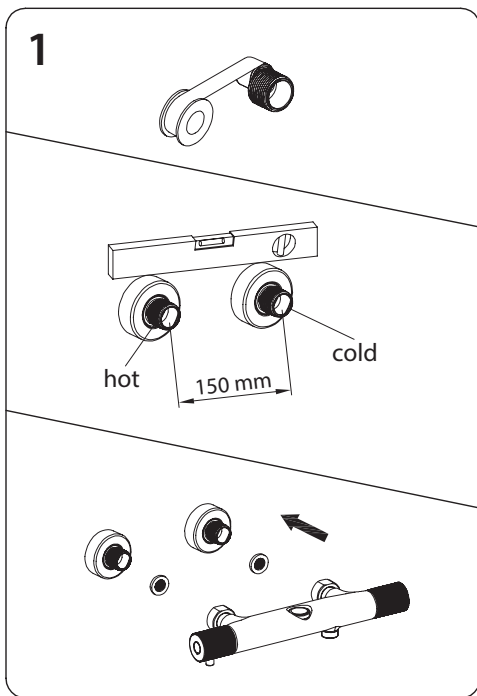
- 2.1. Please read users manual carefully before installation.
- 2.2. The installation must be performed by a qualified person.

### 3. Installation process



UBC s.r.o.  
Mělnická 87, 250 65 Bořanovice, Pakoměřice, Czech Republic  
IČ: 27146987 | DIČ: CZ27146987

Tel.: +420 283 090 760 | Fax: +420 283 090 761  
E-mail: info@sapho.cz | Internet: www.sapho.cz

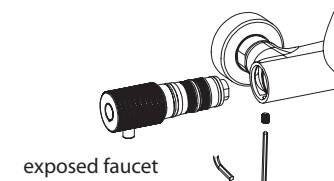


#### 4. Temperature Limitation

The safety stop limits the temperature range of 38°C, by pressing the button on the thermostatic handle, the temperature limit may be canceled and get a higher temperature.

#### 5. Thermostatic Cartridge

To ensure long-lasting functionality of this product, we recommend regular maintenance and care. To get the thermostatic cartridge, inserted under pressure, loosen the screws on the underside of the body, as shown in the image. Impurities and lime must clean with vinegar or softener, and lubricate the joint with thermo-resistant grease or oils. Proceed to re-install the cartridge making operation in reverse order.



#### 6. Cleaning and Maintenance

To remove lime stains from the surface of the taps, just soap and water, or with specific products for chrome, rinse thoroughly and dry with a cloth. Avoid acidic detergents, scouring pads or steel wool, as it can damage the chrome parts. Cleaning of plastic or rubber parts, is made with the same care as chrome surfaces, avoiding the use of solvents, detergents or alcohol-based product.

- The aerator should be cleaned regularly to prevent clogging.
- In hard water areas will require more frequent cleaning.

#### 7. Problems and Solutions

##### If there is no hot or cold water:

Check that the pipes or filters are not clogged, that the pressures are balanced and that the thermostatic cartridge has no impurities.

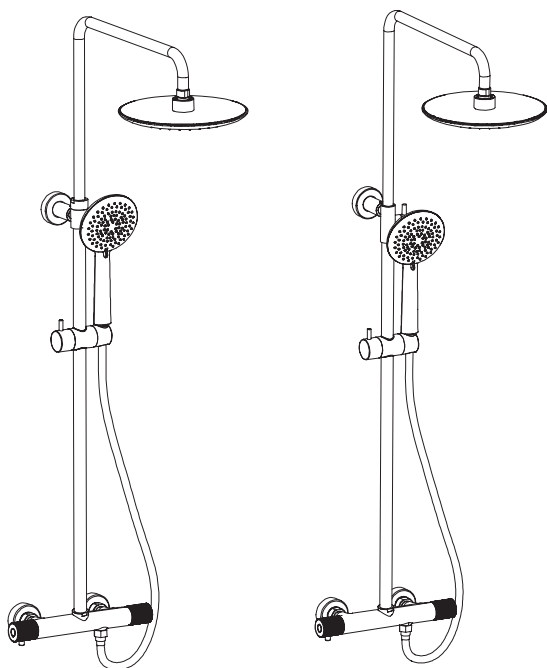
##### If the movement of the thermostatic cartridge is difficult:

Leaving the water running, move the handle thermostatic repeatedly until the movement is smoother



## D Installationsanleitung

# WD139 WD139B



UBC s.r.o.  
Mělnická 87, 250 65 Bořanovice, Pakoměřice, Czech Republic  
IČ: 27146987 | DIČ: CZ27146987

Tel.: +420 283 090 760 | Fax: +420 283 090 761  
E-mail: info@sapho.cz | Internet: www.sapho.cz

### 1. Installationsanweisungen

- 1.1. Bitte überprüfen Sie die Zubehörliste unten.
- 1.2. Bauen Sie den Hauptkörper der Batterie nicht auseinander - alles wurde im Werk genau installiert und eingestellt.
- 1.3. Der Warmwasseranschluss sollte links, der Kaltwasseranschluss rechts erfolgen. Andernfalls kann es zu dauerhaften Schäden am Akku kommen.
- 1.4. Die Zuleitung sollte vor dem Anschließen der Batterie gespült und frei von Schmutz sein.
- 1.5. Der Wasserdruck beträgt 0,05 MPa-1,0 MPa (einschließlich Kalt- und Warmwasserdruck), geeignet für Wassertemperaturen von 4°C do 90°C.

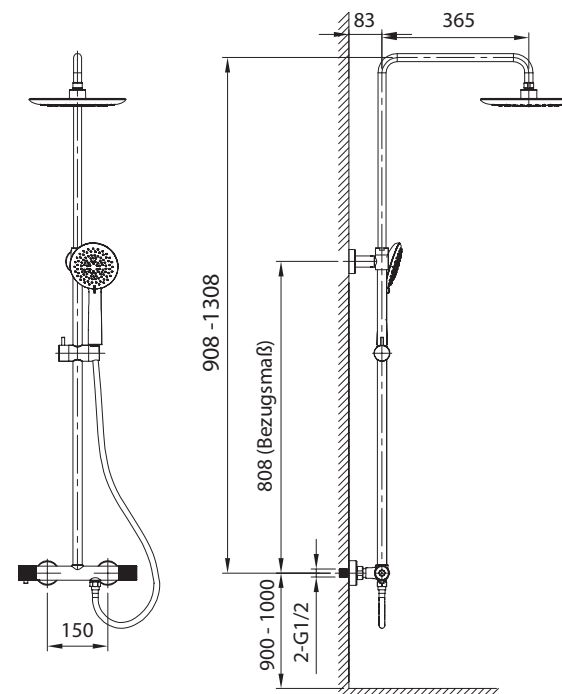
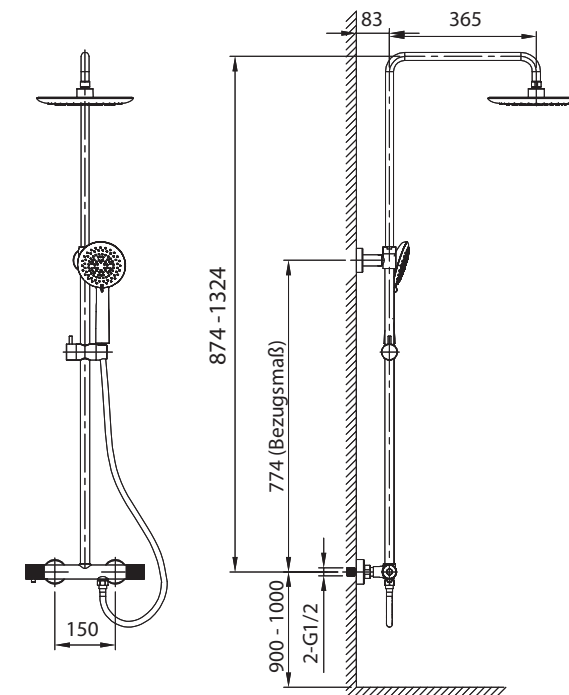
1.6. Das Zubehör kann unterschiedlich sein, ohne die Akkuleistung zu beeinträchtigen.

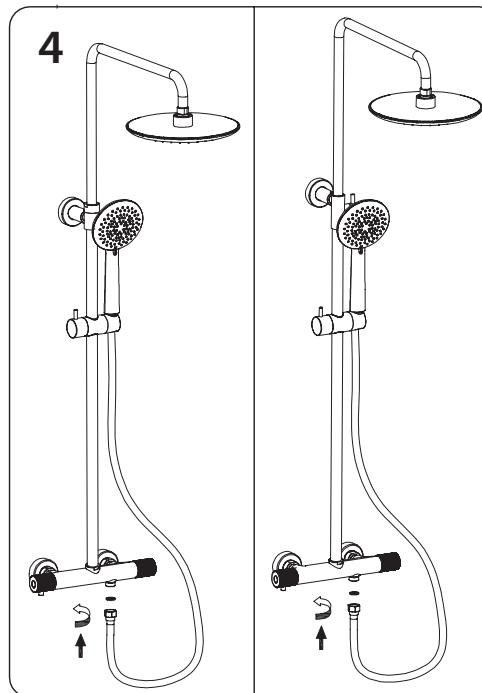
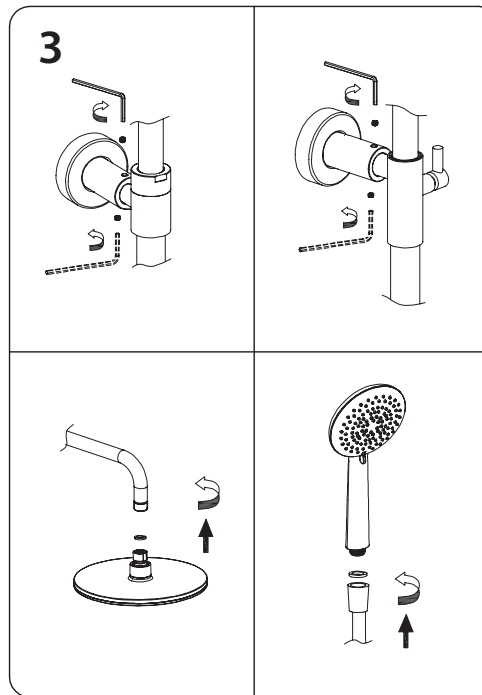
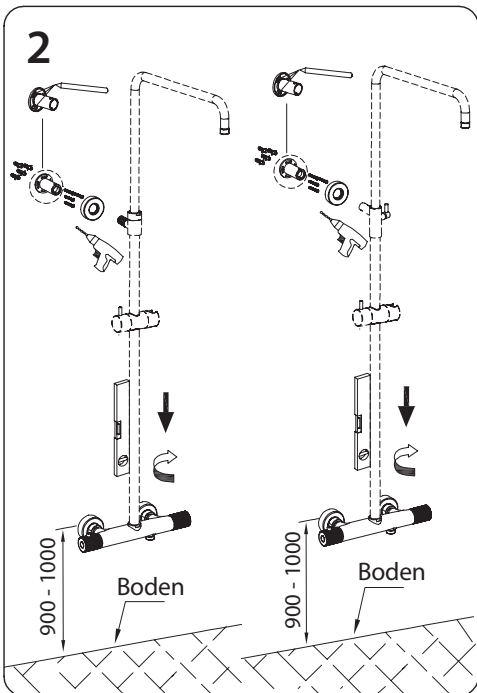
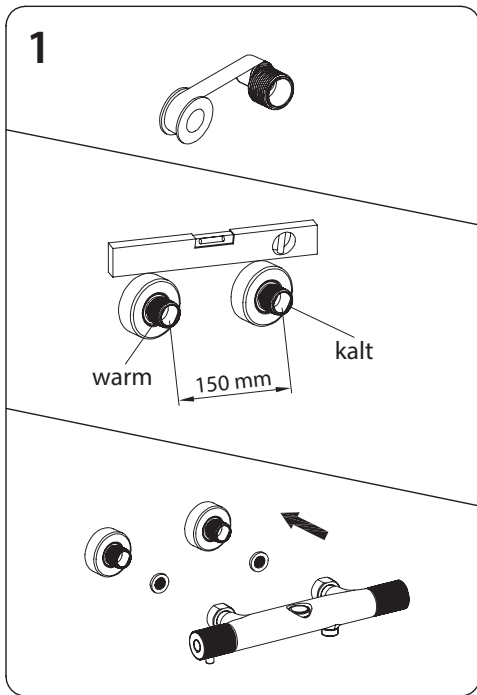
1.7. Erinnerung: In kalten Gegenden, in denen die Innentemperatur unter 4°C liegt, wenn Sie die Wasserhähne im Winter längere Zeit nicht benutzen, schalten Sie das Wasser mit der Hauptkappe ab und lassen Sie das restliche Wasser in der Zuleitung ab. Dadurch kann eine Beschädigung der Batterie durch Ausdehnung von gefrorenem Wasser verhindert werden.

### 2. Installationsvorbereitung

- 2.1. Lesen Sie die Bedienungsanleitung vor der Installation sorgfältig durch.
- 2.2. Die Installation muss von einer qualifizierten Person durchgeführt werden.

### 3. Installationsverfahren



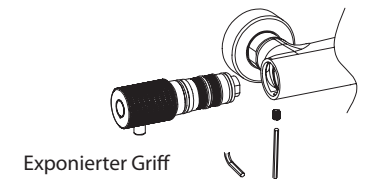


## 4. Temperaturbegrenzung

Ein Sicherheitsstopp begrenzt den Temperaturbereich ab 38°C durch Drücken der Taste am Thermostatgriff. Der Temperaturgrenzwert kann außer Kraft gesetzt oder erhöht werden.

## 5. Thermostatpatrone

Um die langfristige Funktionsfähigkeit der Armatur und seiner Komponenten zu gewährleisten, empfehlen wir eine regelmäßige Wartung und Pflege. Um die Thermostatkartusche zu entfernen, lösen Sie die Schrauben an der Unterseite der Armatur (siehe Abbildung). Verschmutzungen und Kalkablagerungen müssen mit Essig oder Wasserenthärter gereinigt werden. Schmieren Sie die Verbindung mit hitzebeständigem Fett oder Öl. Setzen Sie die Kartusche wieder in die Armatur ein und befestigen Sie sie mit der Schraube an der Unterseite des Wasserhahns.



## 6. Reinigung und Wartung

Seife und Wasser oder spezielle Chromoberflächenbehandlungsmittel reichen aus, um Kalkflecken von der Oberfläche des Wasserhahns zu entfernen. Gründlich abspülen und mit einem weichen Tuch abtrocknen. Vermeiden Sie säurehaltige Reiniger und Drahttücher - Sie könnten die Chromteile beschädigen. Reinigen Sie Kunststoff- und Gummiteile auf die gleiche Weise wie Chromoberflächen, ohne Lösungsmittel oder Produkte auf Alkoholbasis.

- Der Perlator sollte regelmäßig gereinigt werden, um Verstopfungen zu vermeiden.
- In Gegenden mit hartem Wasser ist eine häufigere Reinigung erforderlich.

## 7. Probleme und Lösungen

### Wenn kein warmes oder kaltes Wasser fließt:

Prüfen Sie auf verstopfte Rohre oder Filter, ob die Drücke ausgeglichen sind und dass die Thermostatkartusche keine Verunreinigungen enthält. Die thermostatische Steuereinheit enthält keine Verunreinigungen.

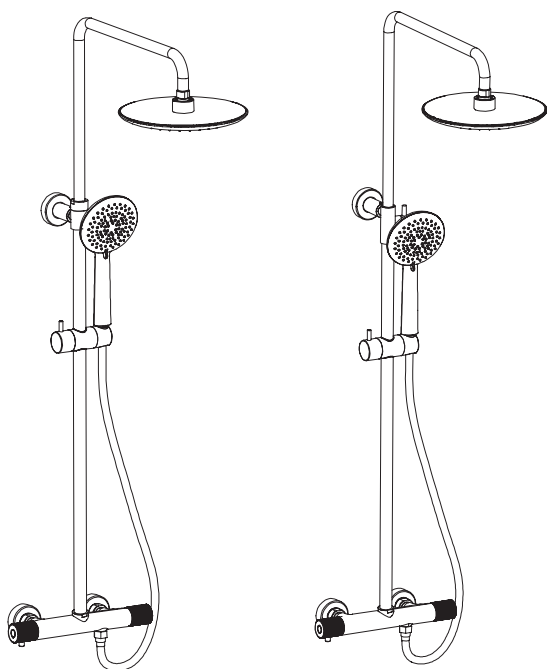
### Wenn die Thermostatkartusche schwer zu bewegen ist:

Lassen Sie das Wasser fließen und bewegen Sie wiederholt den Thermostatgriff den Thermostat mit der Hand und dem Fuß, bis die Bewegung gleichmäßiger ist.



## PL Instrukcja montażu

# WD139 WD139B



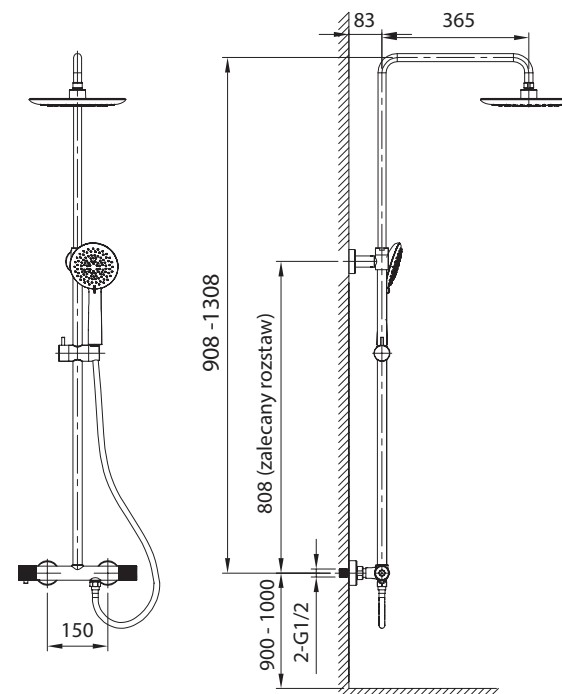
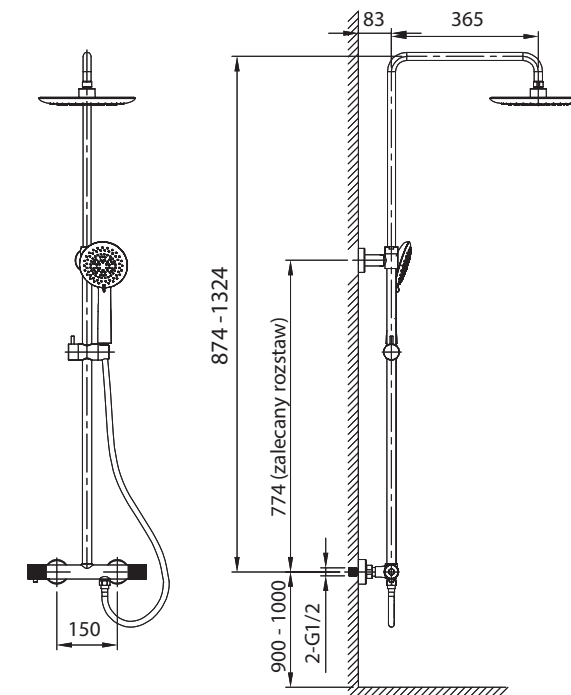
### 1. Ostrzeżenie przed montażem

- 1.1. Przed montażem należy skontrolować zawartość opakowania.
- 1.2. Nie należy demontować korpusu baterii – wszystko zostało dokładnie zmontowane i wyregulowane podczas produkcji.
- 1.3. Dopływ ciepłej wody powinien być podłączony z lewej strony, zimna woda z prawej strony. W przypadku, że woda nie będzie podłączona prawidłowo, może dojść do trwałego uszkodzenia baterii.
- 1.4. Przed podłączeniem baterii należy przepłukać i wyczyścić rury wodociągowe.
- 1.5. Zalecane ciśnienie wody wynosi 0,05 MPa - 1,0 MPa (dotyczy gorącej i zimnej wody), zalecana temperatura wody od 4°C do 90°C.
- 1.6. Inny wygląd załączonych akcesoriów nie ma wpływu na prawidłową funkcję baterii.
- 1.7. Uwaga: Jeżeli temperatura wewnętrzna jest niższa niż 4°C, lub w przypadku, że bateria nie będzie użytkowana przez dłuższy czas, należy zamknąć dopływ wody i spuścić resztki wody z rurociągu.

### 2. Przygotowanie instalacji

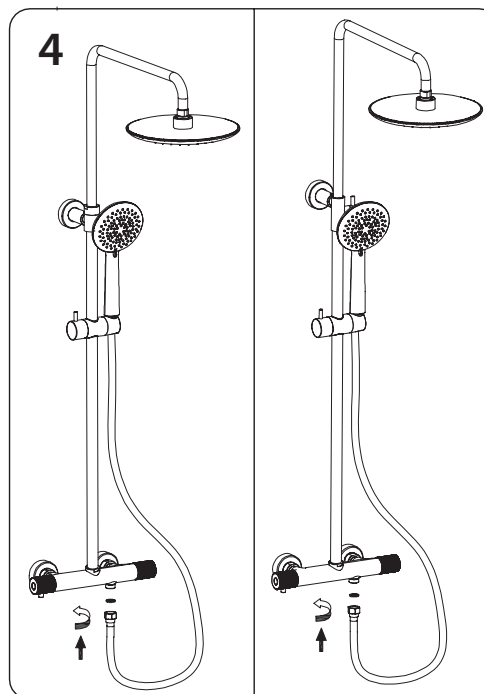
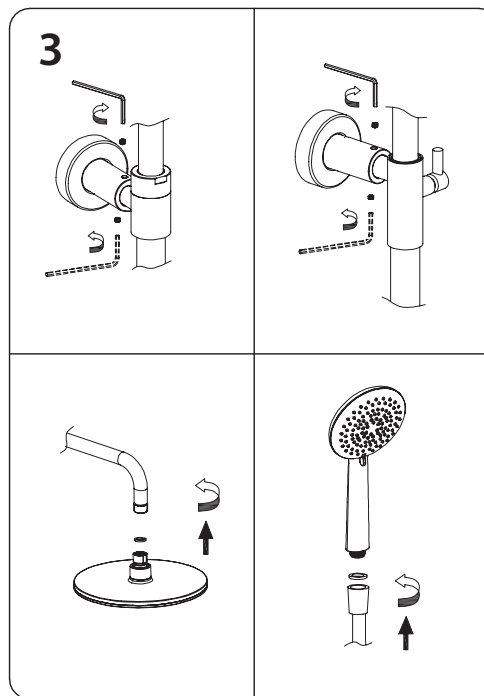
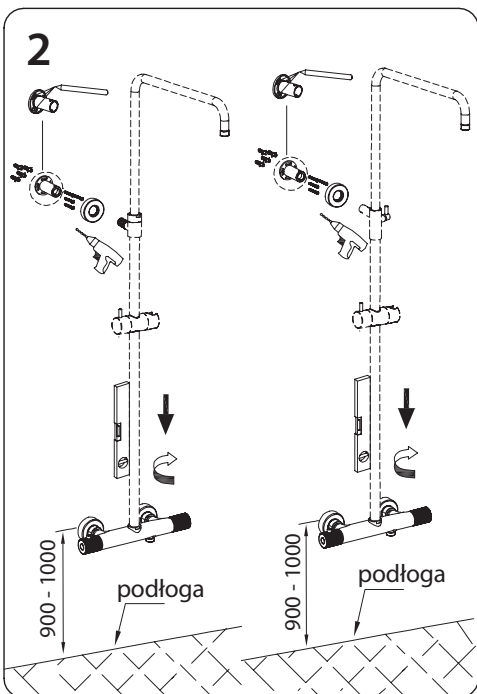
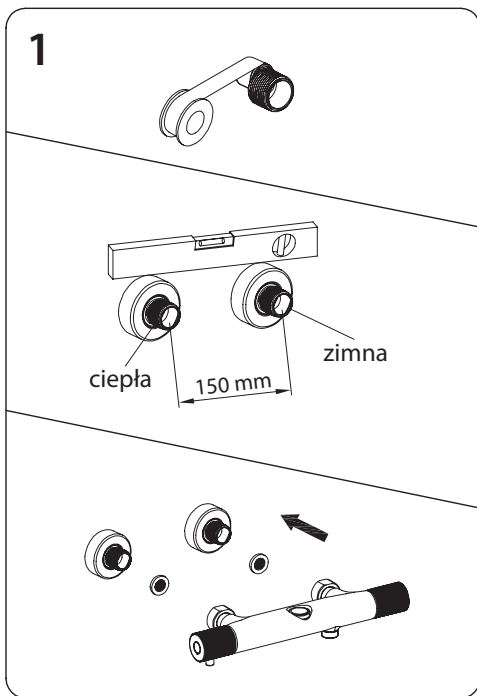
- 2.1. Przed instalacją uważnie przeczytaj instrukcję montażu.
- 2.2. Montażu powinna dokonywać osoba wykwalifikowana.

### 3. Instalacja baterii



UBC s.r.o.  
Mělnická 87, 250 65 Bořanovice, Pakoměřice, Czech Republic  
IČ: 27146987 | DIČ: CZ27146987

Tel.: +420 283 090 760 | Fax: +420 283 090 761  
E-mail: info@sapho.cz | Internet: www.sapho.cz



## 4. Ograniczenie temperatury

Termostat jest fabrycznie ustawiony na 38°C. W celu zmiany temperatury należy nacisnąć blokadę bezpieczeństwa i obracać rękojeścią.

## 5. Głowica termostatyczna

Aby zapewnić długotrwałą bezproblemową funkcję baterii i jej części, zalecana jest regularna konserwacja. Aby wyjąć głowicę termostatyczną, należy odkręcić śrubkę znajdującą się na spodzie baterii (patrz rysunek). Zanieczyszczenia i osady kamienia usuwają się za pomocą wody octowej lub środka zmiękczającego wodę.



## 6. Czyszczenie i konserwacja

Do usuwania osadów kamienia z powierzchni baterii użyj wody z mydłem. Nie używaj kwaśnych i agresywnych środków czyszczących, nabłyszczaczy albo środków zawierających mikrogranulki. Starannie opłukaj i osusz powierzchnię miękką szmatką. Nie używaj ostrych ścierek lub gąbek, aby nie zniszczyć powierzchni baterii. Także gumowe i plastikowe elementy czyść za pomocą łagodnych detergentów bez użycia rozcieńczalników lub produktów na bazie alkoholu.

- Zaleca się regularne czyszczenie deszczownicy, aby uniknąć upychaniu dysz.
- W miejscach z twardą wodą zaleca się bardziej częste czyszczenie produktu

## 7. Usterki i ich usuwanie

### Nie cieknie ciepła ani zimna woda:

Sprawdź rurociąg i filtry, jeśli nie są zanieczyszczone, sprawdź głowicę i usuń ewentualne zanieczyszczenia i osady. Skontroluj ciśnienie.

### Głowica termostatyczna nie działa sprawnie:

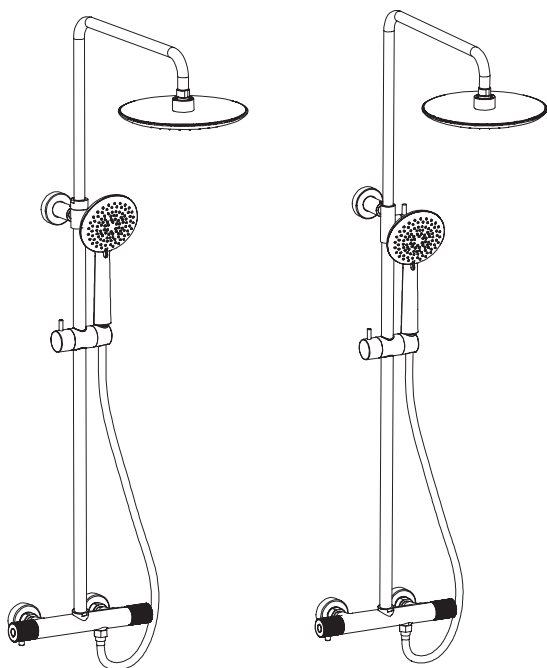
Puść wodę i kilkakrotnie obróć rękojeścią na obie strony dokąd ruch nie stanie się płynny.





## SK Inšalačný manuál

# WD139 WD139B



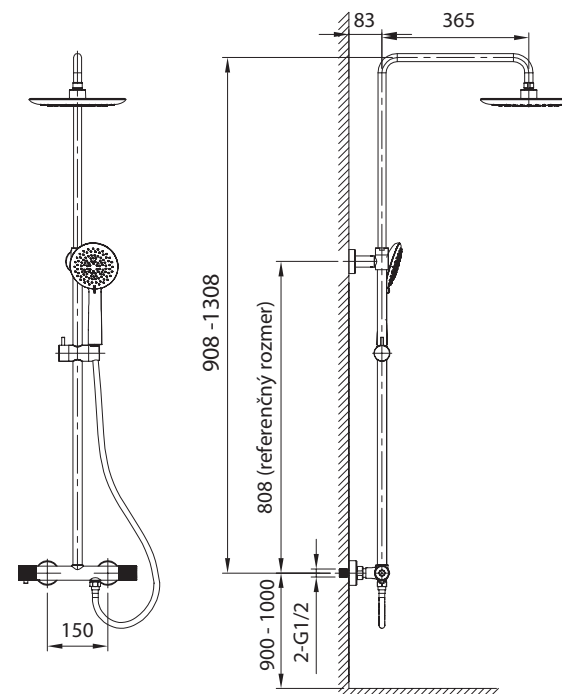
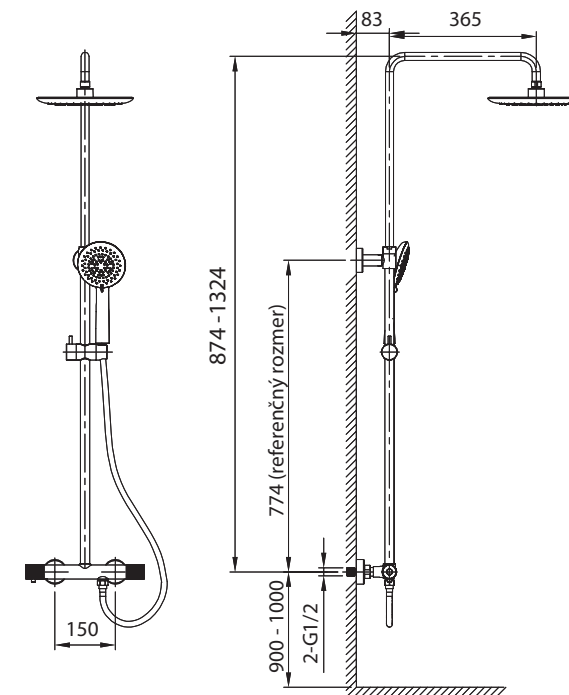
### 1. Upozornenie pred inštaláciou

- 1.1. Skontrolujte prosím nižšie uvedený zoznam príslušenstva.
- 1.2. Hlavné telo batérie nerozoberajte - všetko bolo presne nainštalované a nastavené už pri výrobe.
- 1.3. Prívod teplej vody by mal byť pripojený vľavo, prívod studenej vody vpravo. Pokiaľ toto pripojenie nebude dodržané, môže dôjsť k trvalému poškodeniu batérie.
- 1.4. Prívodné potrubia by mali byť prepláchnuté a zbavené nečistôt pred pripojením batérie.
- 1.5. Tlak vody je 0,05 MPa-1,0 MPa (vrátane tlaku studenej a horúcej vody), vhodný pre teplotu vody od 4°C do 90°C.
- 1.6. Príslušenstvo môže byť odlišné bez toho, aby to ovplyvnilo funkciu batérie.
- 1.7. Pripomenutie: V chladných oblastiach, kde je vnútorná teplota nižšia ako 4°C, v zime, pokiaľ nebudete kohútiky dlhšiu dobu používať, vypnite hlavným uzáverom vodu a vypustite zostávajúcu vodu vo vnútri prívodného potrubia. Môžete tak zabrániť poškodeniu batérie expanziou zmrznutej vody.

### 2. Príprava inštalácie

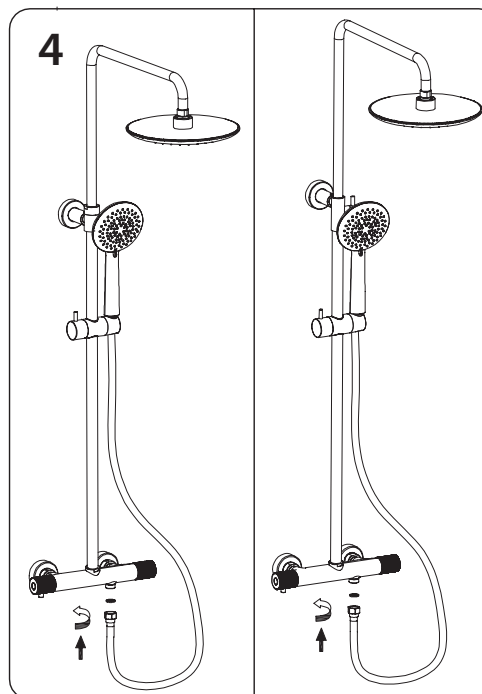
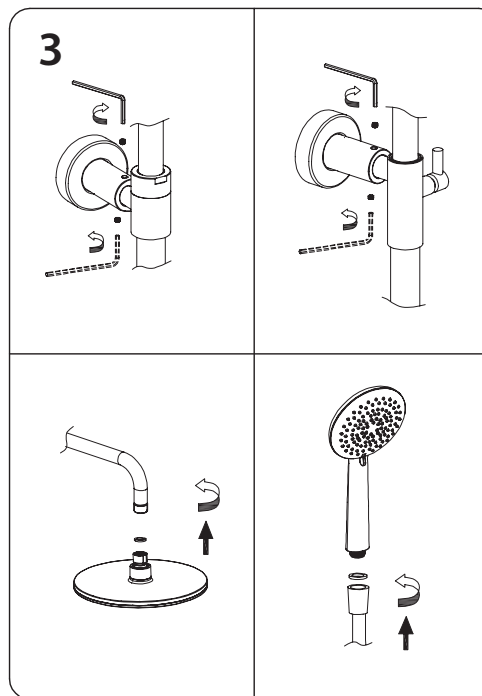
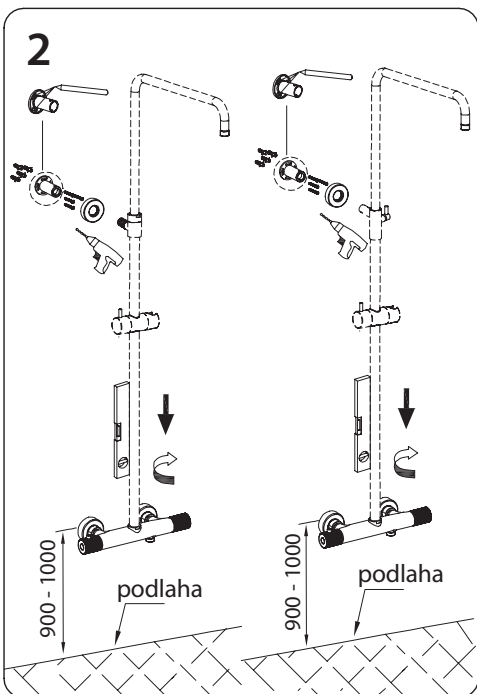
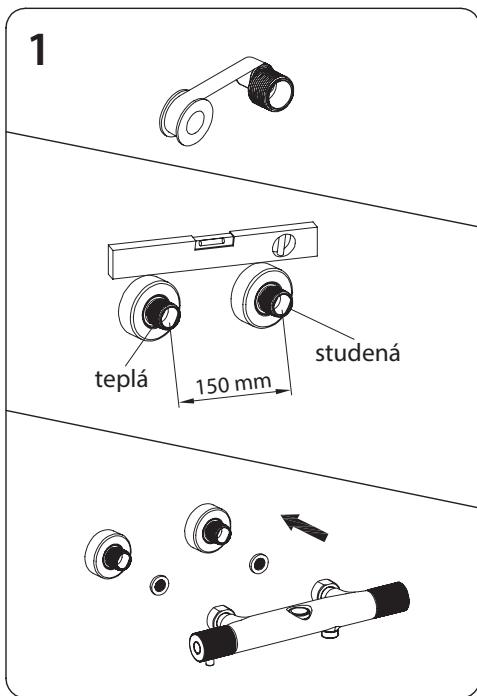
- 2.1. Pred inštaláciou si pozorne prečítajte používateľskú príručku.
- 2.2. Inštaláciu musí vykonať kvalifikovaná osoba.

### 3. Inšalačný proces



UBC s.r.o.  
Mělnická 87, 250 65 Bořanovice, Pakoměřice, Česká republika  
IČ: 27146987 | DIČ: CZ27146987

Tel.: +420 283 090 760 | Fax: +420 283 090 761  
E-mail: info@sapho.cz | Internet: www.sapho.cz



#### 4. Obmedzenie teploty

Bezpečnostná záračka obmedzuje teplotný rozsah od 38°C stlačením tlačidla na termostatické rukoväte. Teplotný limit môže byť zrušený alebo zvýšený.

#### 5. Termostatická kartuša

Aby sme zaistili dlhodobú funkčnosť batérie a jej súčastí, odporúčame pravidelnú údržbu a starostlivosť. Ak chcete vybrať termostatickú kartušu, povoľte skrutky na spodnej strane batérie (pozri obrázok). Nečistoty a vodný kameň je nutné očistiť octom alebo prípravkom na zmäkčenie vody. Namažte spoj tepelne odolným tukom alebo olejom. Nainštalujte kartušu späť do batérie a zaistite skrutkou na spodnej strane batérie.



#### 6. Čistenie a údržba

Na odstránenie škvŕn odvodného kameňa z povrchu batérie stačí mydlo a voda alebo špeciálnymi prípravkami na chrómovú úpravu povrchu. Dôkladne opláchnite a osušte mäkkou handričkou. Vyhnite sa kyslým čistiacim prostriedkom a drôtenkám – môžete tak poškodiť chrómované časti. Plastové a gumové diely čistite tak ako chrómované povrchy, bez použitia rozpúšťadiel alebo produktov na báze alkoholu.

- Perlátor by mal byť pravidelne čistený, aby sa zabránilo upchatiu.
- V oblastiach s tvrdou vodou bude vyžadovať častejšie čistenie.

#### 7. Problémy a riešenia

##### Ak netečie teplá ani studená voda:

Skontrolujte, či nie je upchaté potrubie alebo filtre, či sú tlaky vyvážené a že termostatická kartuša neobsahuje žiadne nečistoty.

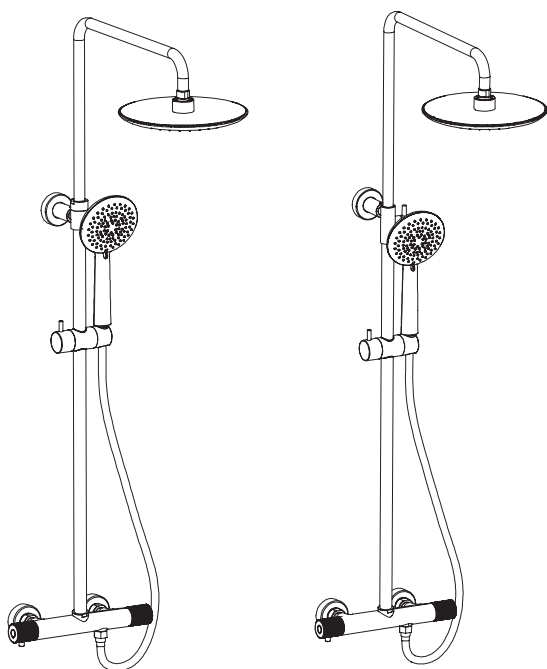
##### Pokiaľ je pohyb termostatickej kartuše obtiažny:

Nechajte tiecť vodu a opakovane pohybujte rukoväťou termostatu pokiaľ nebude pohyb plynulejší.



## H Telepítési kézikönyv

# WD010 WD010B



UBC s.r.o.  
Mělnická 87, 250 65 Bořanovice, Pakoměřice, Czech Republic  
IČ: 27146987 | DIČ: CZ27146987

Tel.: +420 283 090 760 | Fax: +420 283 090 761  
E-mail: info@sapho.cz | Internet: www.sapho.cz

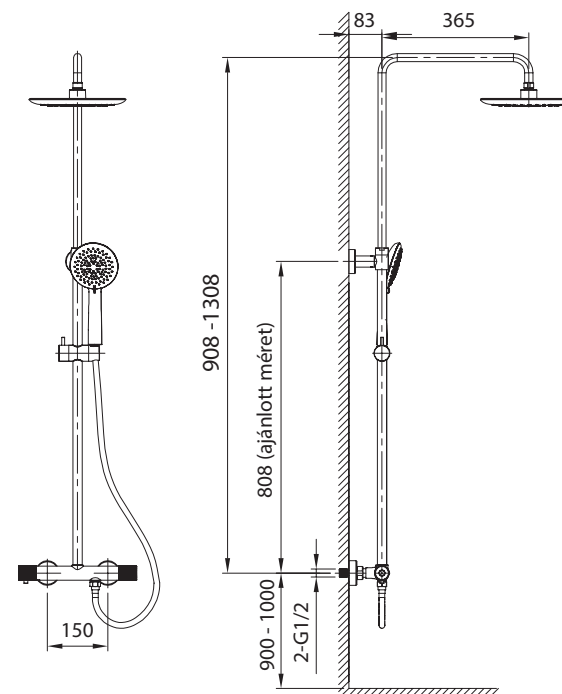
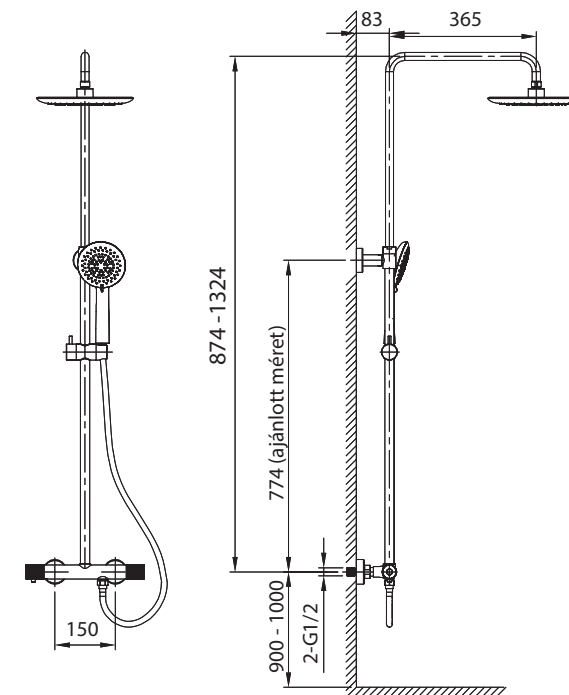
### 1. Telepítés előtti figyelmeztetés

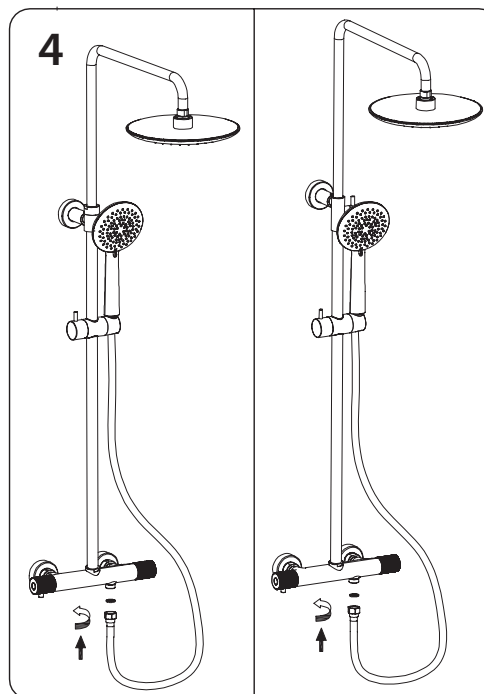
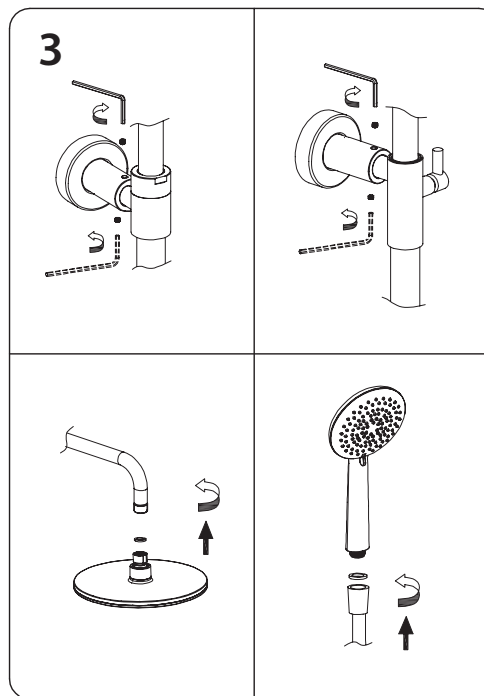
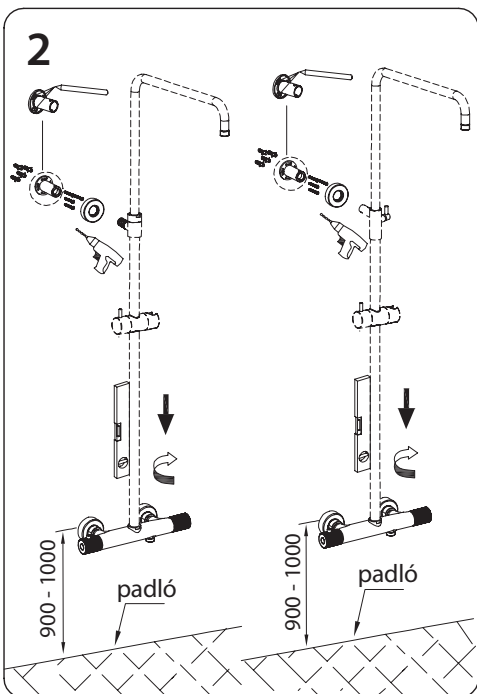
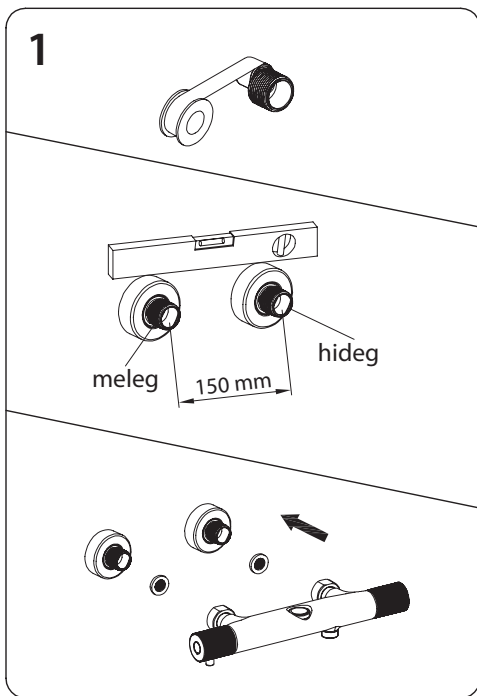
- 1.1. Kérjük, ellenőrizze az alábbi tartozékok listáját.
- 1.2. Ne szerelje szét a csaptelep testet - mindent pontosan össze szereltek és gyárilag beállítottak.
- 1.3. A melegvíz-ellátást a bal oldalon, a hidegvíz-ellátást a jobb oldalon kell bekötni. Ennek elmulasztása a csaptelep maradandó károsodásához vezethet.
- 1.4. A csaptelep csatlakoztatása előtt a tápvezetéket ki kell öblíteni és szennyeződéstől mentesíteni kell.
- 1.5. A víznyomás 0,05 MPa-1,0 MPa (beleértve a hideg és a meleg víz nyomását is), alkalmas 4°C do 90°C közötti vízhőmérsékletre.
- 1.6. A tartozékok eltérőek lehetnek a csaptelep teljesítményének befolyásolása nélkül.
- 1.7. Figyelmeztető - Hideg területeken, vagy olyan beltéri területeken, ahol a hőmérséklet télen 4°C alatt van, ha hosszabb ideig nem használja a csaptelepet, zárja el a vízellátást, és engedje le a maradék vizet a csövekből, hogy megakadályozza a csaptelep károsodását és elfagyását.

### 2. Telepítés előkészítése

- 2.1. Üzembe helyezés előtt figyelmesen olvassa el a használati útmutatót.
- 2.2. A telepítést szakképzett személynek kell elvégeznie

### 3. Telepítési folyamat



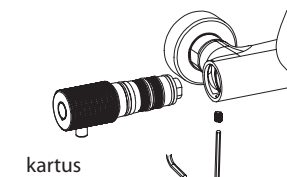


#### 4. Hőmérséklet korlátozás

A biztonsági leállító 38°C-ra korlátozza a hőmérséklet tartományt (gyerekzár) a termostatikus fogantyún lévő gomb megnyomásával a hőmérsékleti korlát növelhető.

#### 5. Termostatikus patron

1. A termék hosszú élettartamának biztosítása érdekében rendszeres karbantartást és gondozást kell végezni.
2. Távolítsa el a termostát fogantyúját, a fedelet és a pozicionáló hüvelyt a majd csavarkulccsal csavarja ki a termostatikus kartust (lásd a képen).
3. A szennyeződések, lerakódásokat és vízkövet kell letisztítani. Kenje meg a tömítést olajjal.
4. Helyezze vissza a csaptelepbe a kartust és rögzítse az alján található csavarral.



#### 6. Tisztítás és karbantartás

A vízkőfoltok eltávolításához a csap felületéről elegendő szappanos víz vagy speciális króm bevonat tisztító. Alaposan öblítse le és törölje meg puha ruhával. Kerülje a savas tisztító és súrolószereket – károsíthatja a króm alkatrészeket. A műanyag és gumi részeket ugyanúgy tisztítsa meg, mint a krómzott felületeket, oldószerek vagy alkohol alapú termékek használata nélkül majd kenje meg olajjal vagy szilikon zsírral.

- A perlátort rendszeresen tisztítani kell az eltömődés elkerülése érdekében.
- Kemény vízű területeken gyakrabban kell tisztítani.

#### 7. Problémák és megoldások

##### 1. Ha sem hideg, sem meleg víz nem folyik:

Ellenőrizze, hogy a csövek vagy szűrők nincsenek-e eltömődve, a nyomások kiegyensúlyozottak-e, és a termostatikus patron szennyeződésmentes-e.

##### 2. Ha a termostatikus keverő nem keveri a vizet 38°C-on:

Győződjön meg arról, hogy az 1. részben felsorolt feltételek helyesek. Első telepítés. Állítsa be újra a termostatikus patron a 9. Hőmérséklet beállítása fejezetben leírtak szerint.

##### 3. Ha a termostatikus patron mozgása nehéz/nehéz:

Hagyja folyni a vizet, és mozgassa többször a termostát fogantyúját, amíg a mozgás simább lesz.