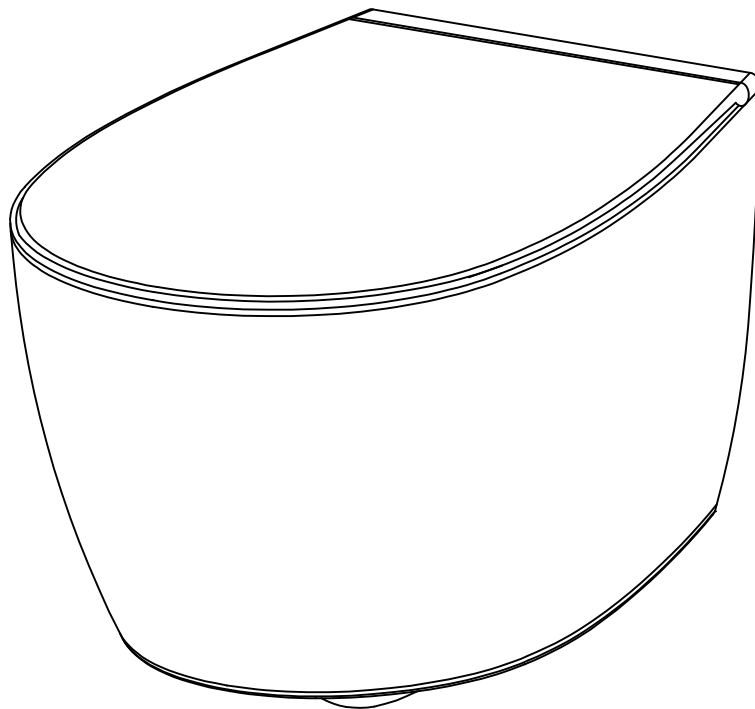
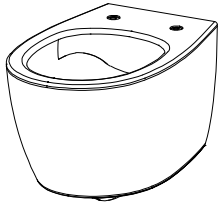
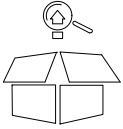
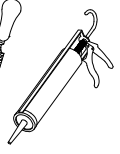
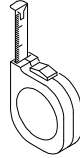
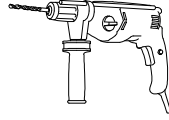
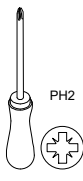
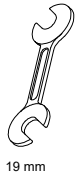
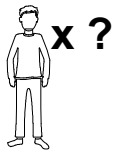
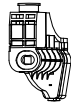


1





[01] x1



[02] x2



[03] x2



[04] x2



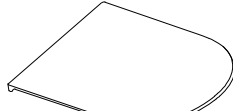
[05] x1



[06] x2



[07] x1



[08] x1



[09] x2



[10] x2



[11] x2



[12] x2



[13] x2

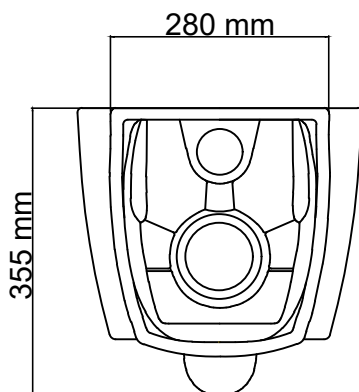


EN Assembly  
DE Versammlung  
ES Montaje

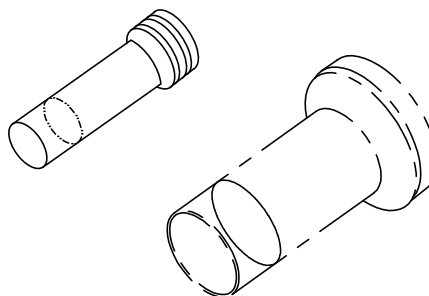
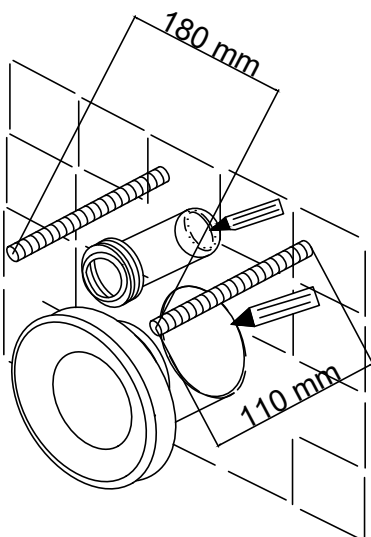
FR Assemblage  
RUS Сборка  
PT Montagem

PL Montaż  
RO Asamblare  
TR Montaj

# 01



# 02



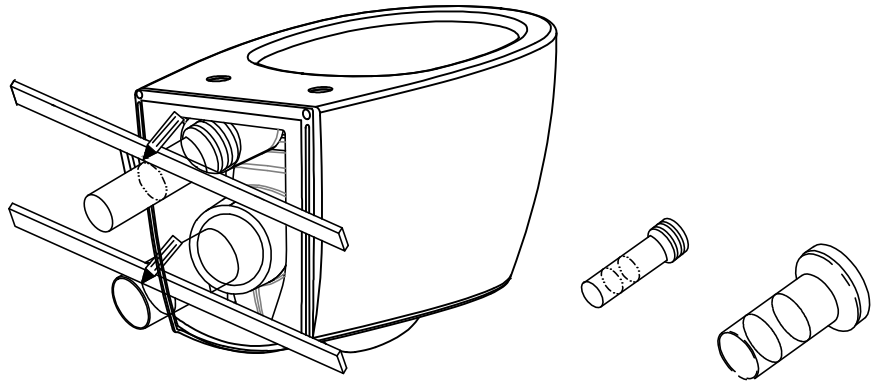


EN Assembly  
DE Versammlung  
ES Montaje

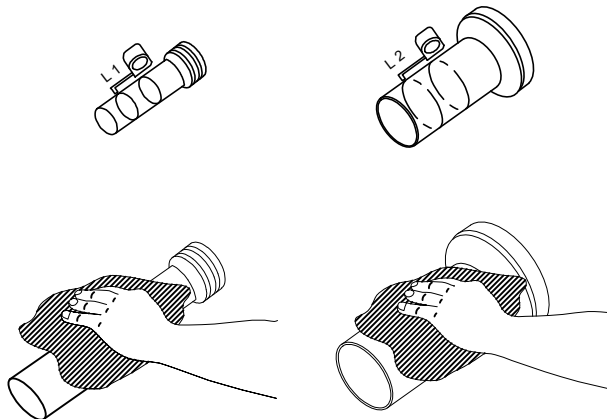
FR Assemblage  
RUS Сборка  
PT Montagem

PL Montaż  
RO Asamblare  
TR Montaj

# 03



# 04



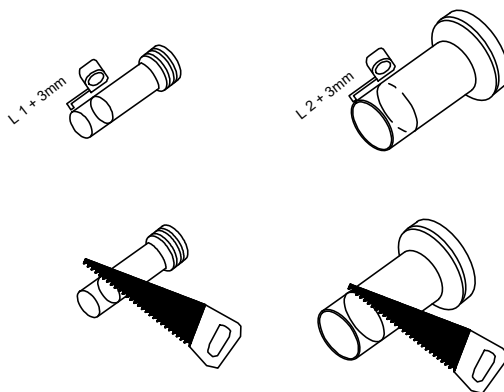


EN Assembly  
DE Versammlung  
ES Montaje

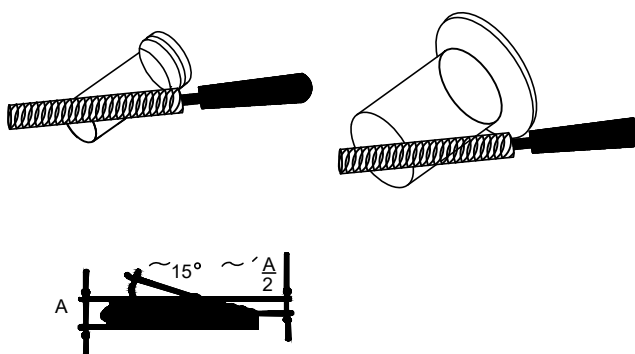
FR Assemblage  
RUS Сборка  
PT Montagem

PL Montaż  
RO Asamblare  
TR Montaj

# 05



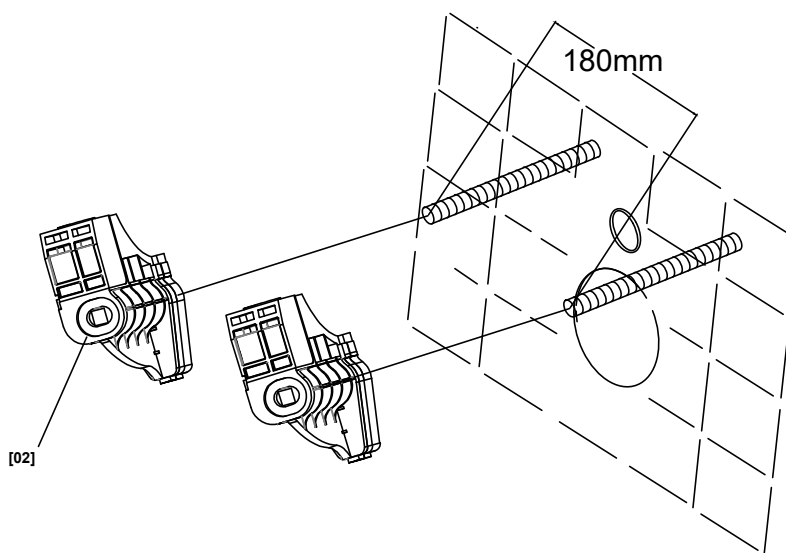
# 06



# 07



[02] x 2



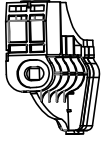


EN Assembly  
DE Versammlung  
ES Montaje

FR Assemblage  
RUS Сборка  
PT Montagem

PL Montaż  
RO Asamblare  
TR Montaj

# 08



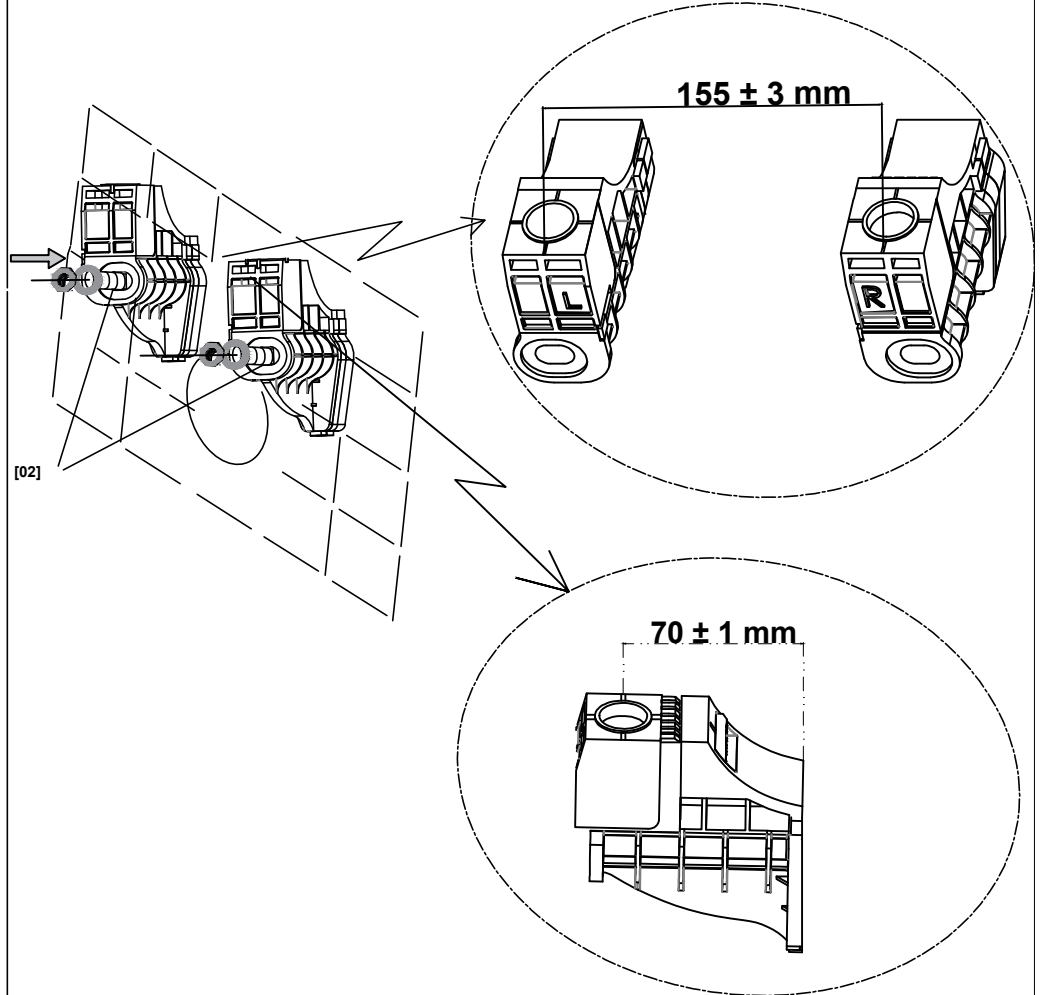
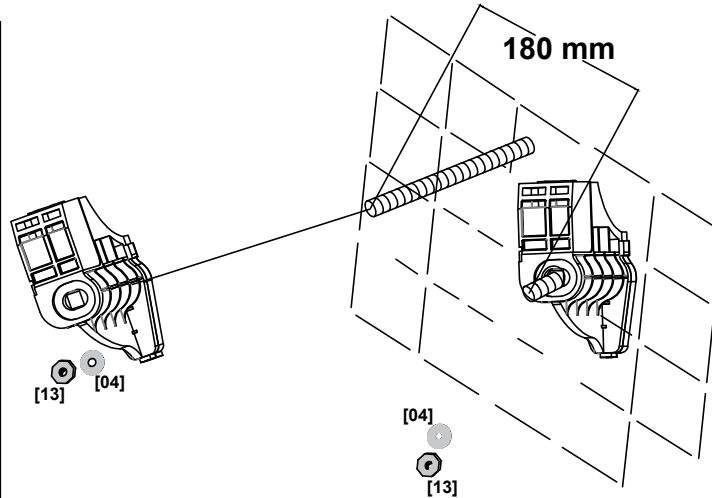
[02] x 2



[04] x 2



[13] x 2





EN Assembly  
DE Versammlung  
ES Montaje

FR Assemblage  
RUS Сборка  
PT Montagem

PL Montaż  
RO Asamblare  
TR Montaj

# 09



[01] x 1



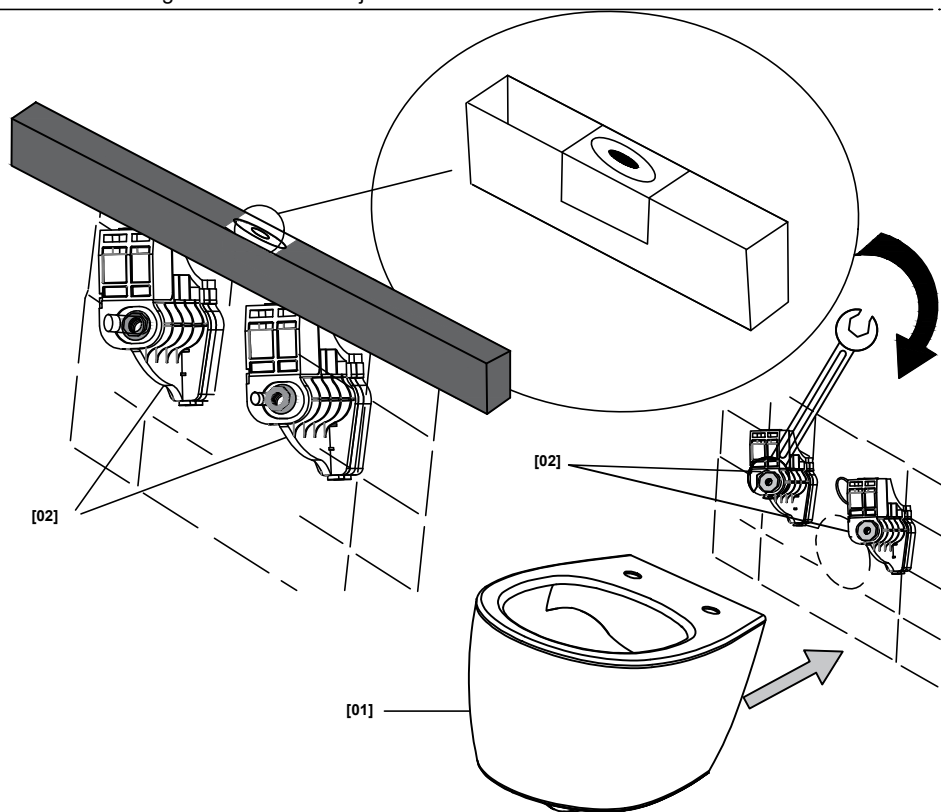
[02] x 2



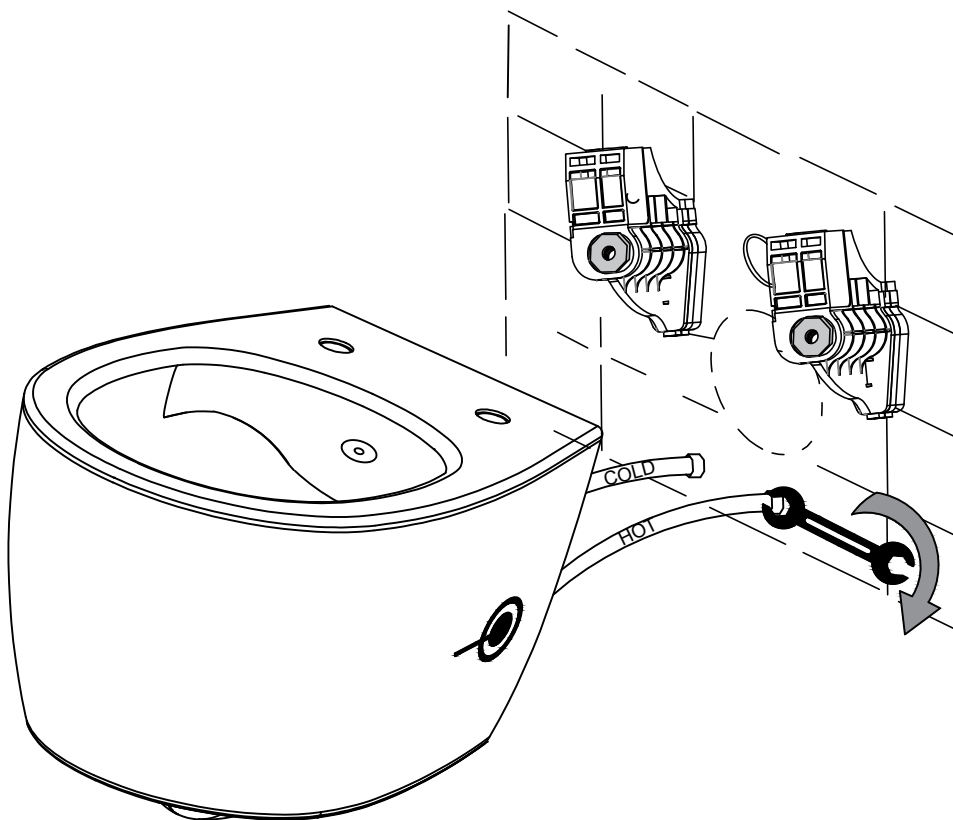
[04] x 2



[13] x 2



# 10



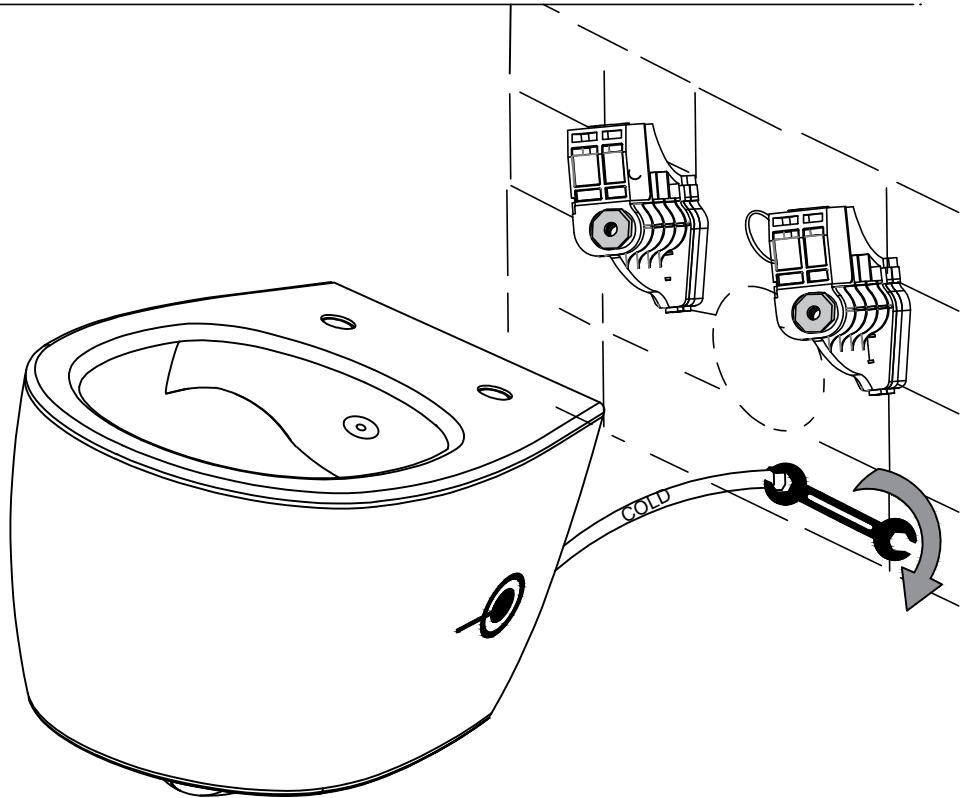


EN Assembly  
DE Versammlung  
ES Montaje

FR Assemblage  
RUS Сборка  
PT Montagem

PL Montaż  
RO Asamblare  
TR Montaj

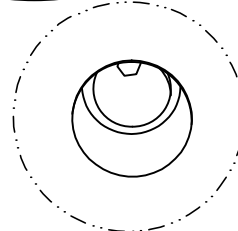
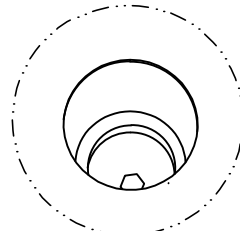
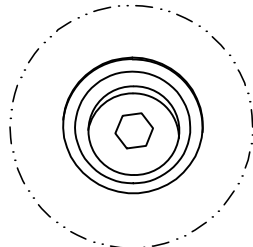
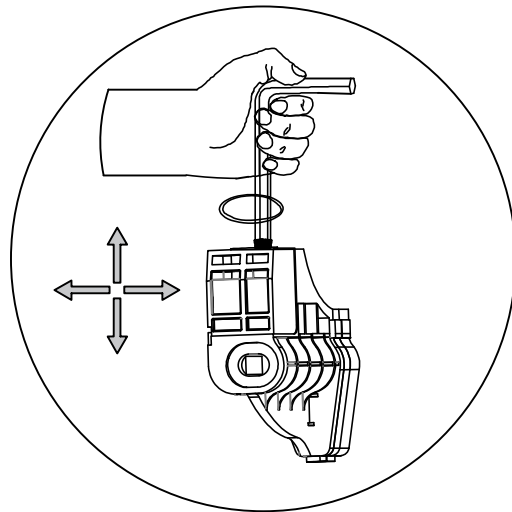
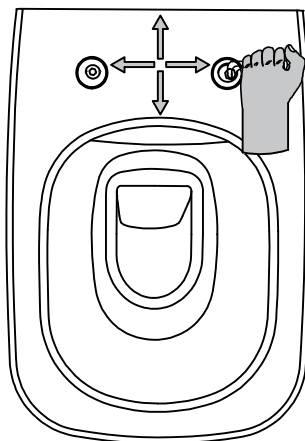
# 11



# 12



[05] x 1







EN Assembly  
DE Versammlung  
ES Montaje

FR Assemblage  
RUS Сборка  
PT Montagem

PL Montaż  
RO Asamblare  
TR Montaj

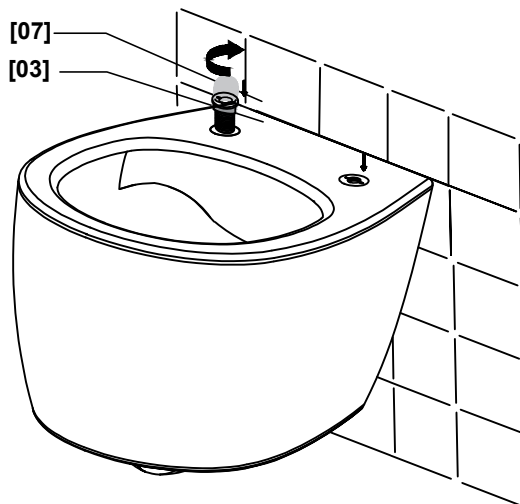
# 13



[07] x 1



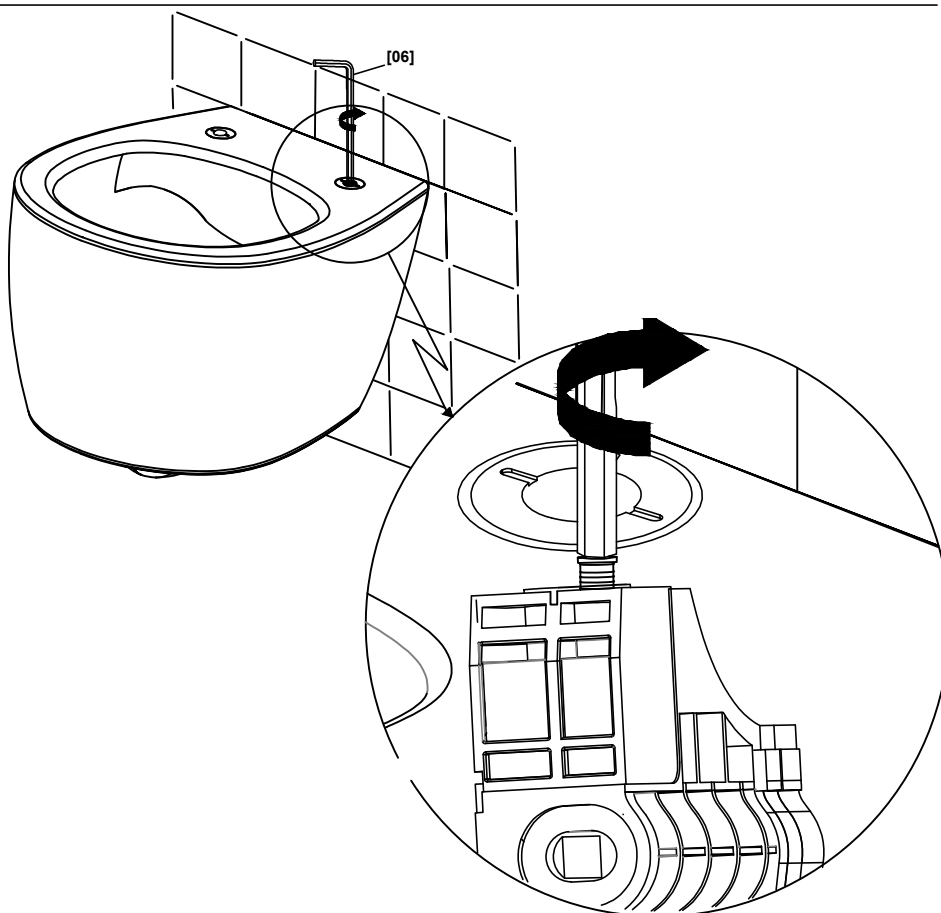
[03] x 2



# 14



[05] x 1





EN Assembly  
DE Versammlung  
ES Montaje

FR Assemblage  
RUS Сборка  
PT Montagem

PL Montaż  
RO Asamblare  
TR Montaj

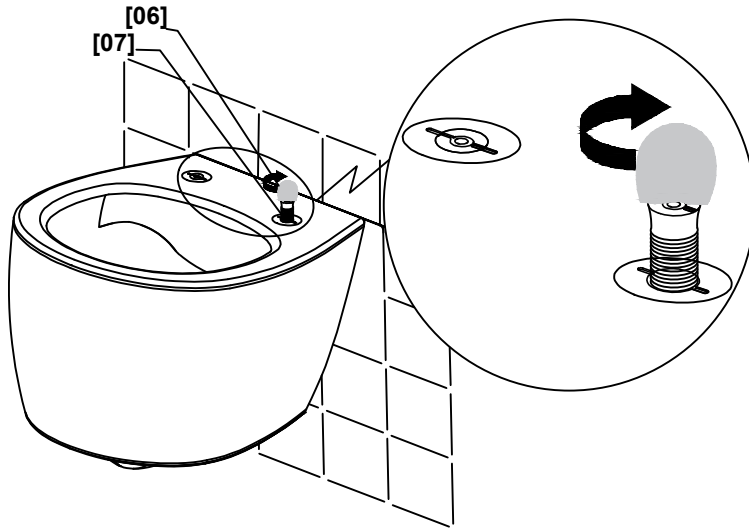
# 15



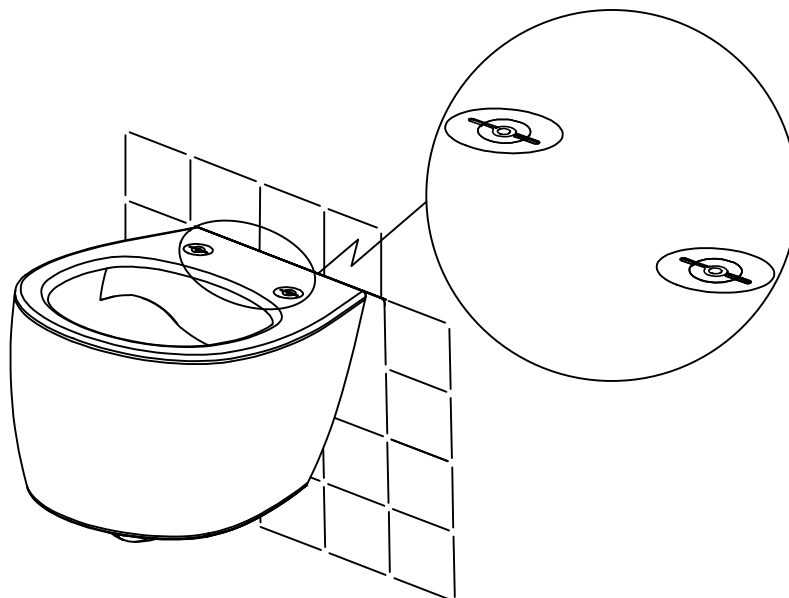
[06] x2



[07] x 1



# 16





EN Assembly  
DE Versammlung  
ES Montaje

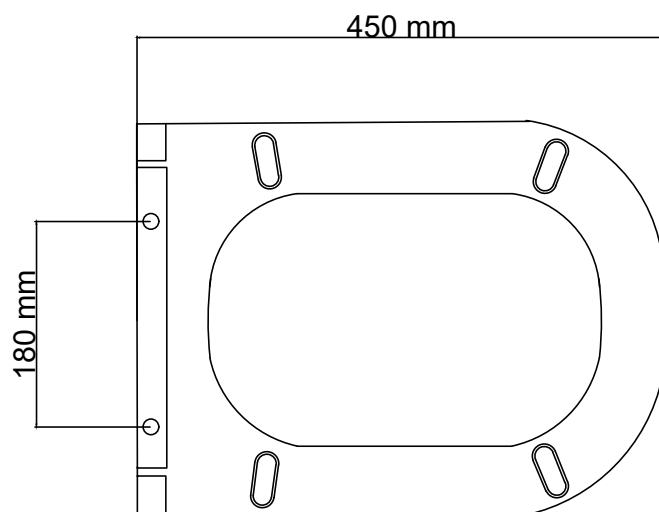
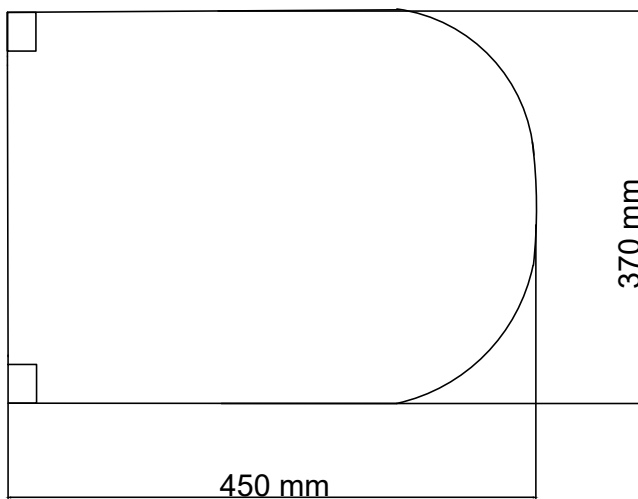
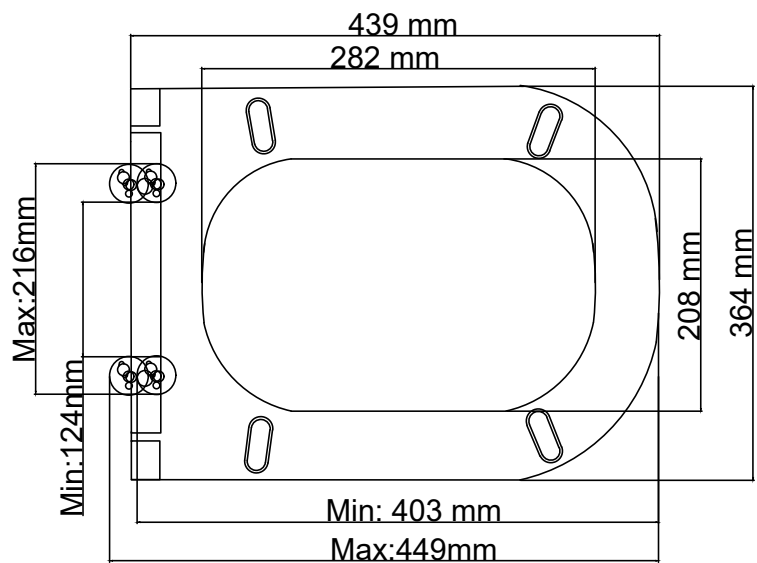
FR Assemblage  
RUS Сборка  
PT Montagem

PL Montaż  
RO Asamblare  
TR Montaj

# 15



[10] x1



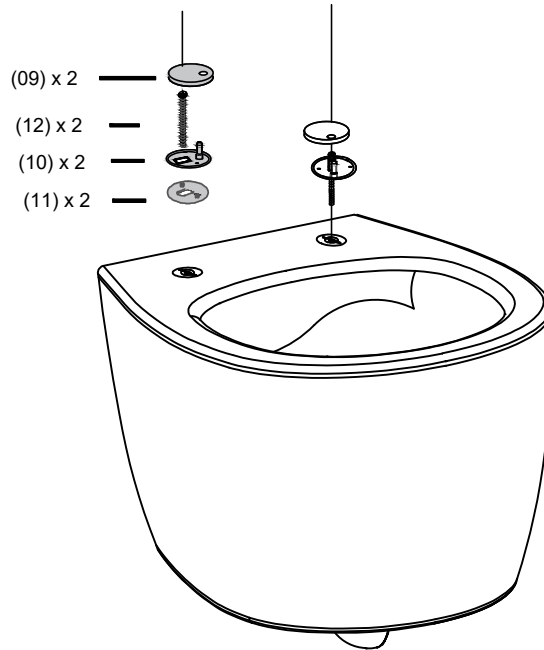


EN Assembly  
DE Versammlung  
ES Montaje

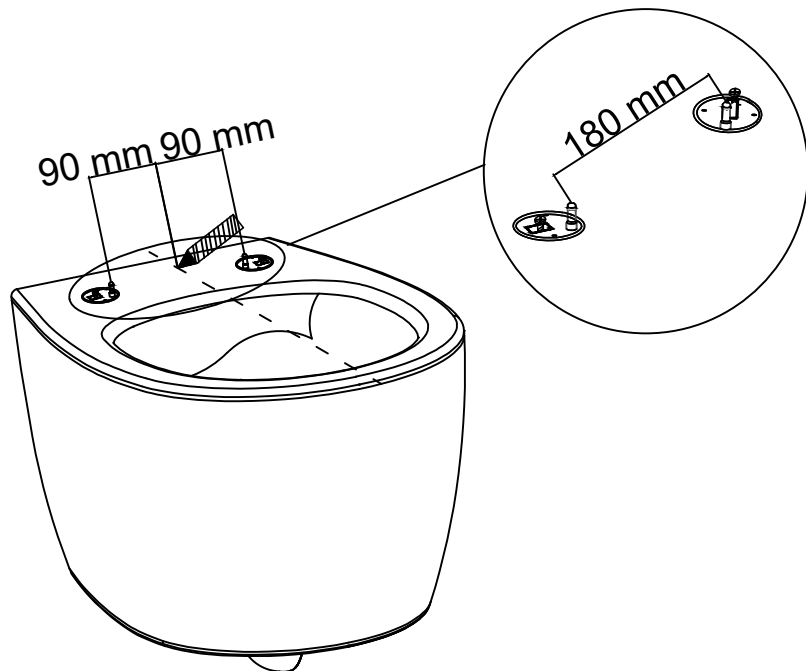
FR Assemblage  
RUS Сборка  
PT Montagem

PL Montaż  
RO Asamblare  
TR Montaj

# 16



# 17

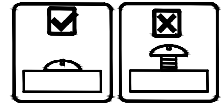




EN Assembly  
DE Versammlung  
ES Montaje

FR Assemblage  
RUS Сборка  
PT Montagem

PL Montaż  
RO Asamblare  
TR Montaj



# 18



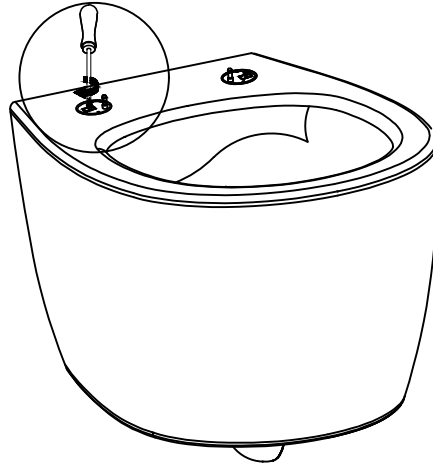
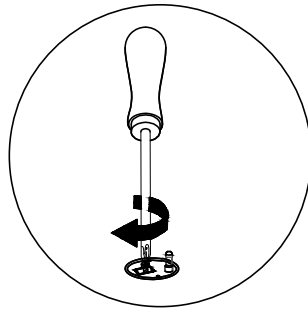
[10] x 2



[11] x 2



[12] x 2



# 19



[09] x 2



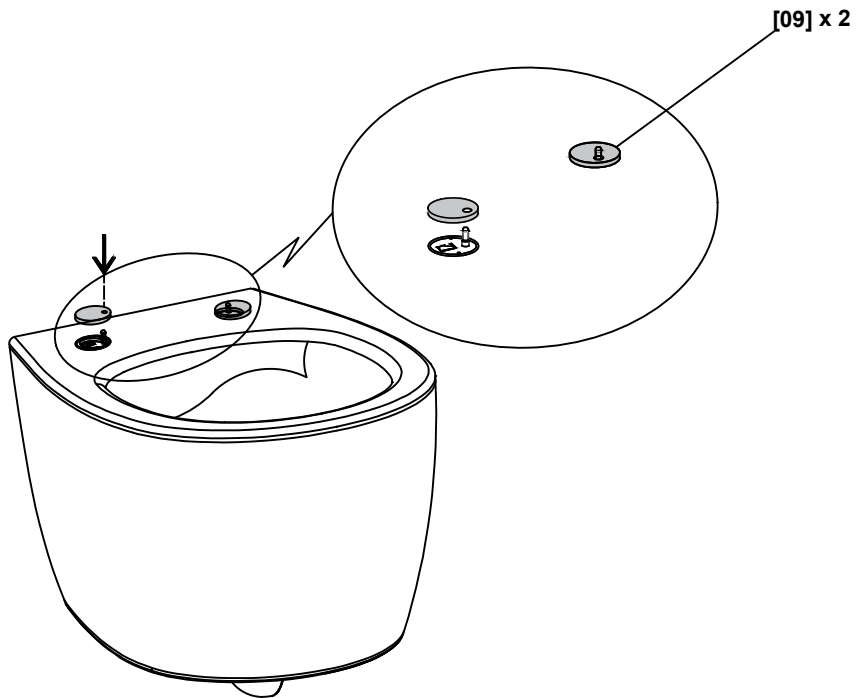
[10] x 2



[11] x 2



[12] x 2



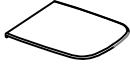


EN Assembly  
DE Versammlung  
ES Montaje

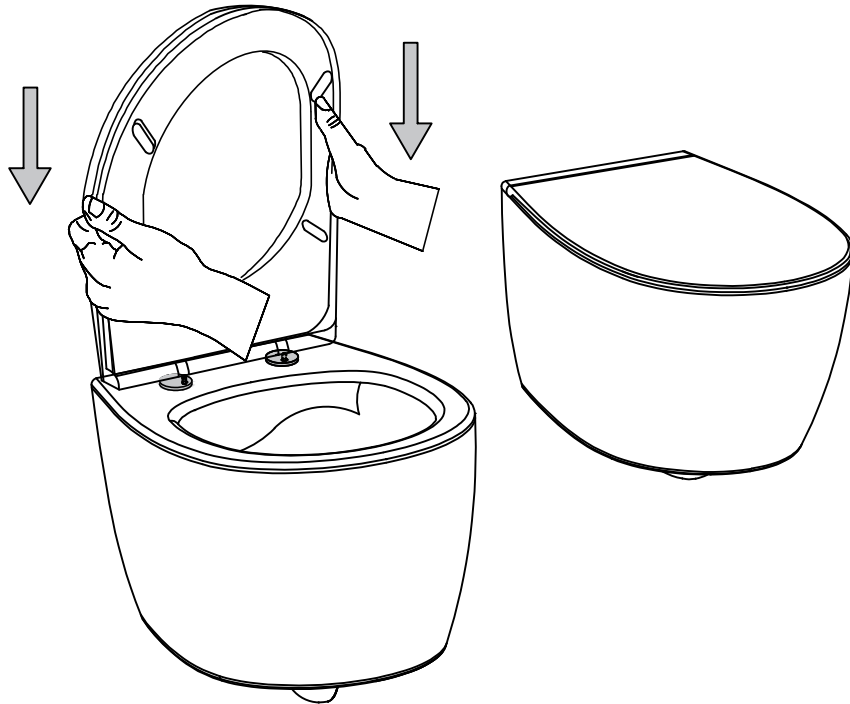
FR Assemblage  
RUS Сборка  
PT Montagem

PL Montaż  
RO Asamblare  
TR Montaj

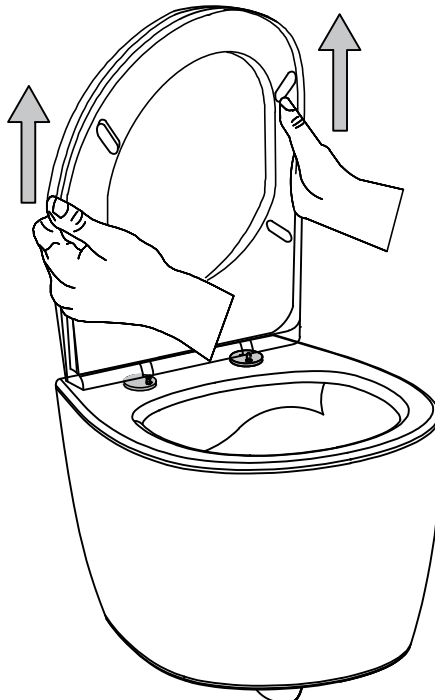
# 20



[08] x1



# 21





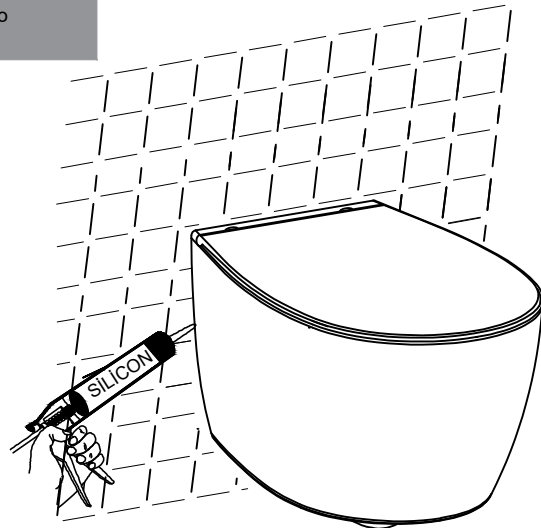
EN Assembly  
DE Versammlung  
ES Montaje

FR Assemblage  
RUS Сборка  
PT Montagem

PL Montaż  
RO Asamblare  
TR Montaj

# 22

- Ⓜ Acid free silicone
- Ⓜ Silicone sans acide
- Ⓜ Silikon neutralny
- Ⓜ Säurefreies Silikon
- Ⓜ нейтральный силикон
- Ⓜ Silicon fără acid
- Ⓜ Silicona neutra
- Ⓜ Silicone neutro
- Ⓜ Asitsiz silikon



- Ⓜ Drying time
- Ⓜ Temps de séchage
- Ⓜ Czas schnięcia
- Ⓜ Trocknungszeit
- Ⓜ Время высыхания
- Ⓜ Timp de uscare
- Ⓜ Tiempo de secado
- Ⓜ Tempo de secagem
- Ⓜ Kuruma süresi

EN Care  
DE Pflege  
ES Cuidados

FR Entretien  
RUS Уход  
PT Cuidados

PL Czyszczenie  
RO Îngrijire  
TR Bakım

# 01

