

SAPHO

ZN6045B/ZN6045PG/ZN6045Z

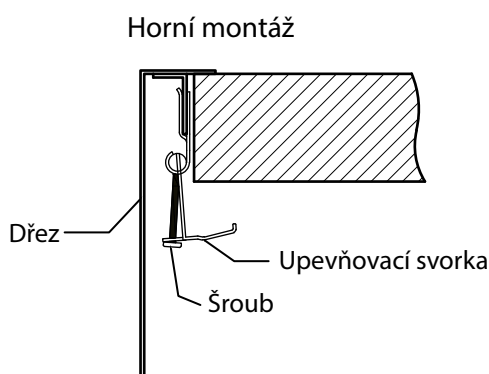
Návod na montáž

Výrobek musí být odborně nainstalován.

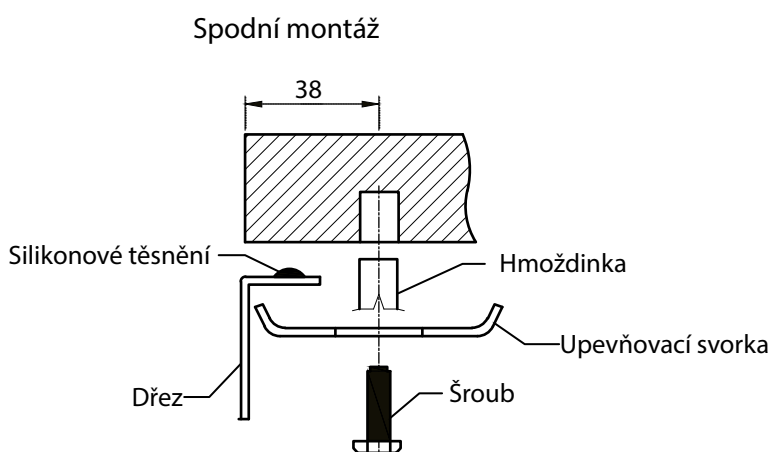
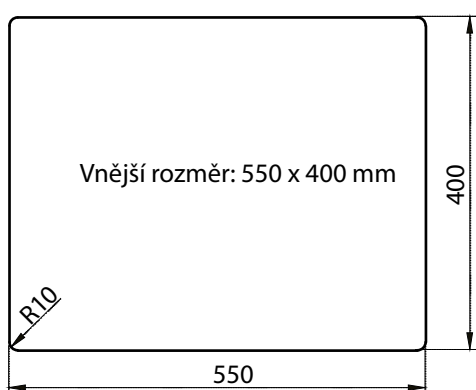
Upozornění: Návod na montáž je všeobecným návodem na montáž. Je nutné zohlednit různé faktory, které mohou mít vliv na instalaci. Způsob instalace musí odpovídat normám v příslušné zemi a musí být dodrženy postupy pro montáž.

ŠABLONY VÝŘEZŮ

Horní montáž



Spodní montáž



Pravidelně čistěte jemným čisticím prostředkem, nebo mýdlem a vodou.



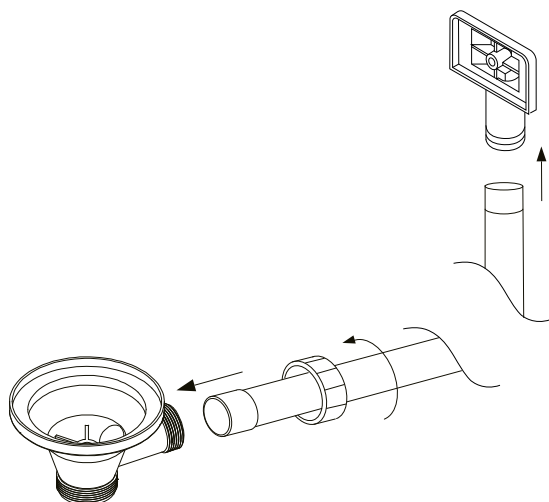
NEPOUŽÍVEJTE krémy nebo bělidla, ani jiné abrazivní prostředky.



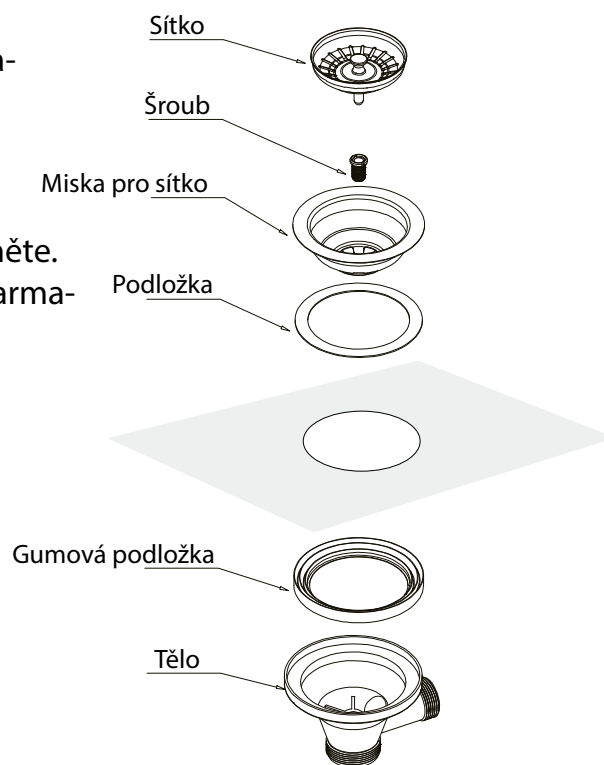
NEPOUŽÍVEJTE houbičky ani hadříky s drsným povrchem, protože by mohlo dojít k poškrábání povrchu.

- 1 Díly dle schematu 1 je nutné instalovat shora: sítko, šroub, miska pro sítko, podložka. Gumovou podložku a tělo sifonu je nutné instalovat ze spodní strany dřezu. Pomocí šroubku spojte díly dohromady (schema 1).

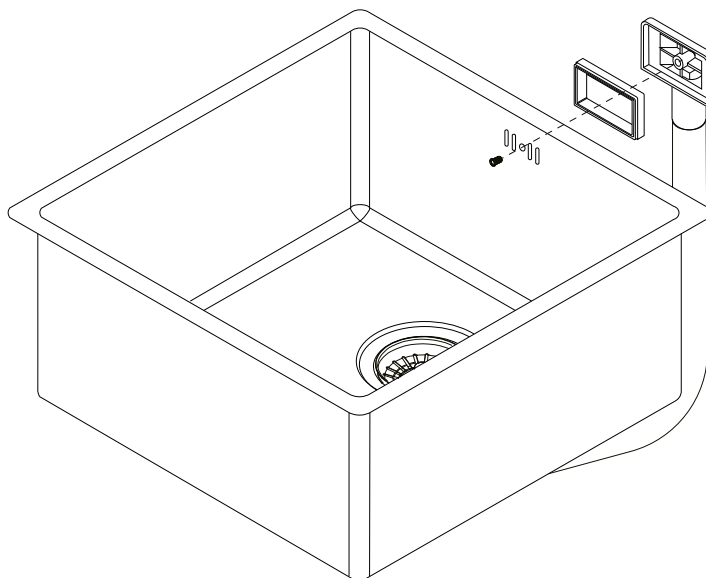
- 2 Na tělo sifonu připojte flexibilní trubku a utáhněte. Na trubku nasadte co nejpevněji přepadovou armaturu.



Schema 1



- 3 Vložte gumové těsnění do přepadové armatury, a umístěte na vnější stranu dřezu. Pomocí šroubku upevněte díly dohromady.



SAPHO

UBC s.r.o.
Mělnická 87, 250 65 Bořanovice, Pakoměřice, Česká republika
IČ: 27146987 | DIČ: CZ27146987

Tel.: +420 283 090 760 | Fax: +420 283 090 761
E-mail: info@sapho.cz | Internet: www.sapho.cz

SAPHO

ZN6045B/ZN6045PG/ZN6045Z

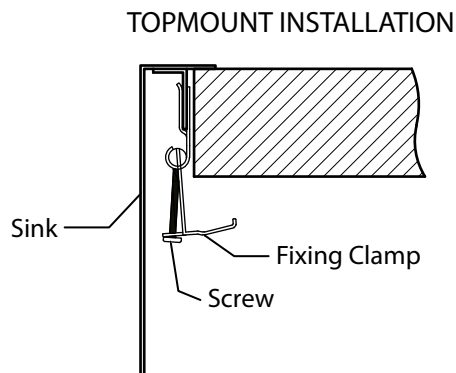
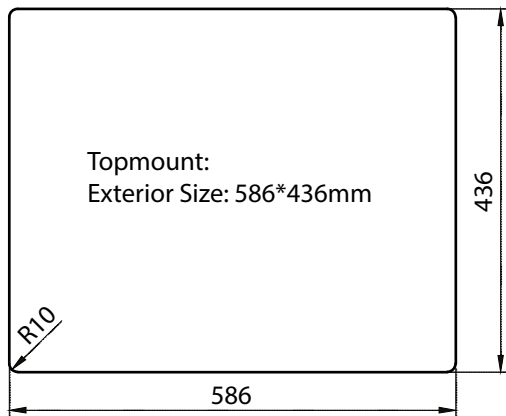
INSTALLATION MANUAL

This product must be installed by a licensed tradesperson.

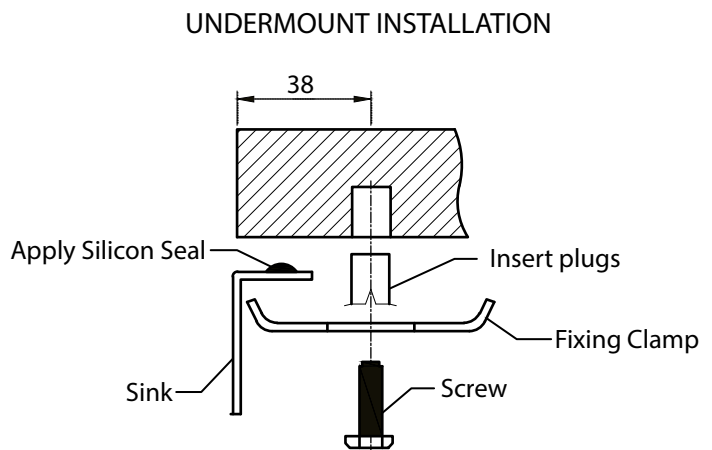
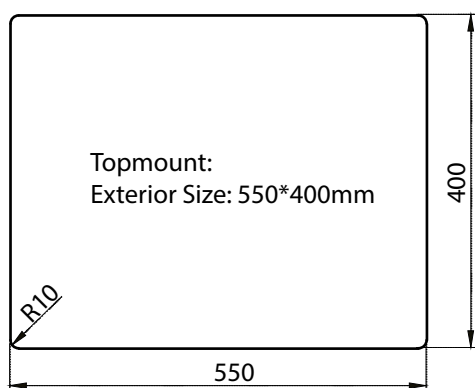
This is a general installation guide - there are many factors that are involved that can alter the installation method. This product install must comply with the standards in your respective country and must be adhered to by your licensed tradesperson.

CUT-OUT TEMPLATES

TOPMOUNT INSTALLATION



UNDERMOUNT INSTALLATION



Regularly clean with mild liquid detergent or soap and water.



DO NOT use cream cleaners or bleach. These substances are abrasive.



DO NOT use cleaning pads with abrasive surfaces as this may scratch the material.

1 Disassemble the basket waste and install into sink. Washer & SS Strainer bowl should be installed from the top. Rubber pad and body to be on the underside of the sink - tighten screw to fix parts together. Add Basket (Diagram 1)

2 Connect the flexible pipe to the body and screw on fitting to tighten. Push pipe onto the over flow fitting - pushing as far as possible

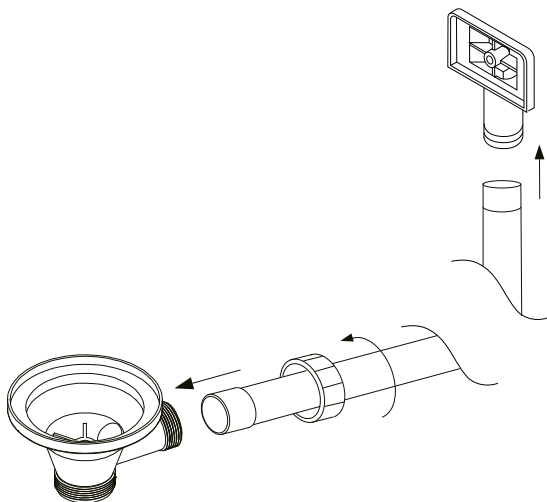
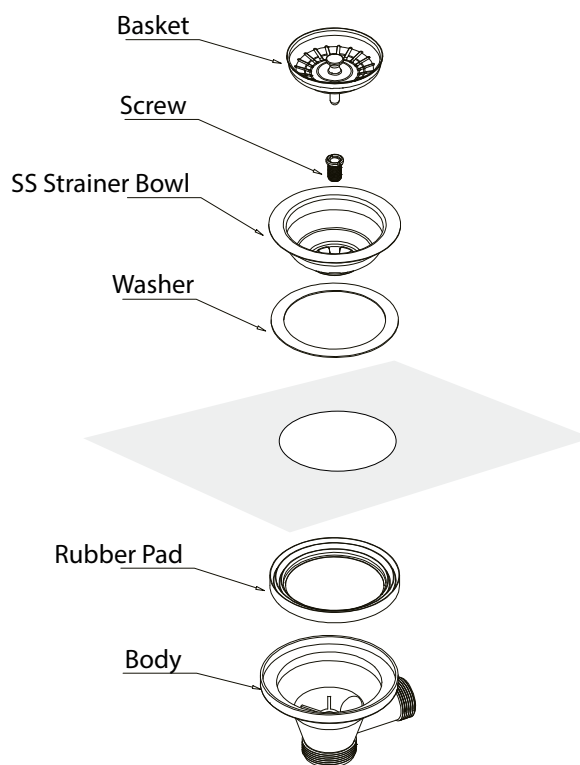
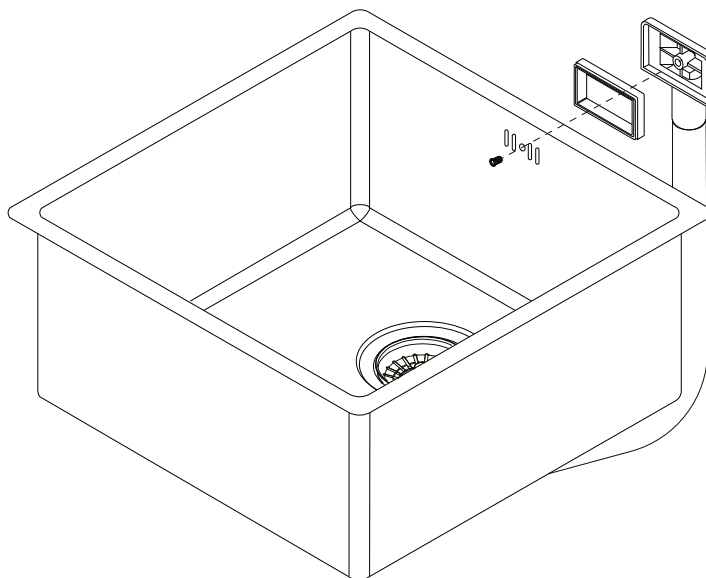


DIAGRAM 1



3 Add rubber seal into the overflow fitting, line up with hole and place on outside of sink. Tighten screw to fix parts together.



SAPHO

UBC s.r.o.
Mělnická 87, 250 65 Bořanovice, Pakoměřice, Česká republika
IČ: 27146987 | DIČ: CZ27146987

Tel.: +420 283 090 760 | Fax: +420 283 090 761
E-mail: info@sapho.cz | Internet: www.sapho.cz