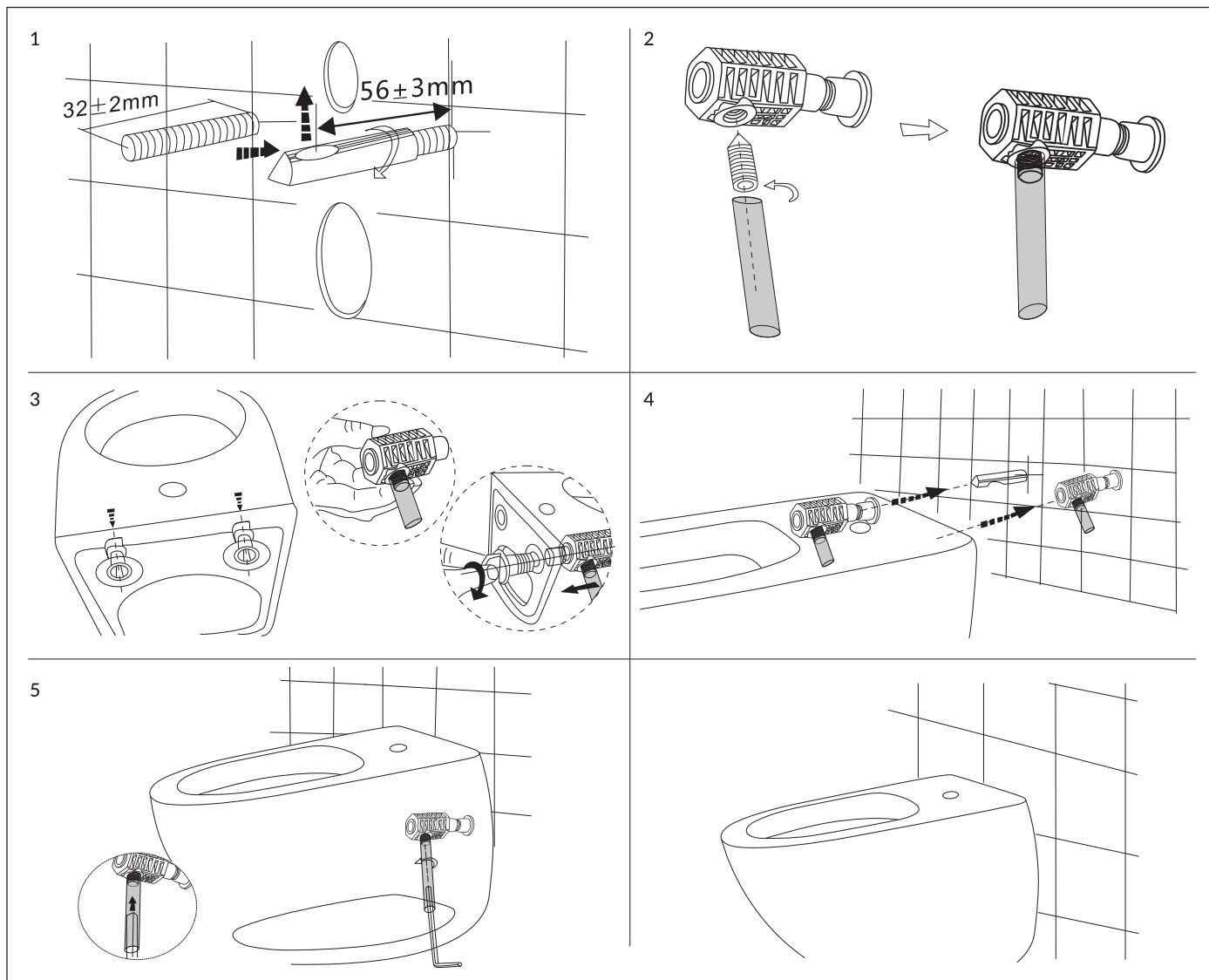


## OTTAWABIBM

Instrukcja montażu i konserwacji | Installation and maintenance | Montage- und Wartungsanleitung | Инструкция по установке и уходу



**PL** Powierzchnię produktów należy czyścić miękką ściereczką z dodatkiem łagodnego środka czyszczącego lub roztworu kwasu cytrynowego. Niewskazane jest stosowanie szorstkich materiałów ani żrących lub ścierających środków czyszczących, ponieważ mogą one spowodować uszkodzenia powłoki. Po więcej informacji i przydatnych wskazówek dotyczących dbania o produkty zapraszamy na [omnires.com](http://omnires.com).

Produkt nie zawiera substancji niebezpiecznych, o których mowa odpowiednio w Art. 31 lub Art. 33 rozporządzenia REACH nr 1907/2006 (Dz.U. EU L 353 z dnia 31.12.2008 strona 1)

**EN** Clean the product surface with a soft cloth and a mild detergent or citric acid solution. The use of any rough materials, as well as corrosive or abrasive cleaning agents, is not recommended as they may cause damage to the coating. For more information and useful tips on how to care for the products visit [omnires.com](http://omnires.com).

The product does not contain any hazardous substances referred to in Article 31 or Article 33 of the REACH Regulation (EC) No. 1907/2006 (OJ L 353, 31.12.2008, page 1)

**DE** Die Produktoberfläche ist mit einem weichen Tuch und einem milden Reinigungsmittel oder einer Zitronensäurelösung zu reinigen. Raue Materialien oder ätzende bzw. scheuernde Reinigungsmittel sollen nicht verwendet werden, da sie zu Beschädigungen der Beschichtung führen können. Weitere Informationen und nützliche Hinweise zur Pflege von Produkten finden Sie auf der Webseite [omnires.com](http://omnires.com).

Das Produkt enthält keine Gefahrstoffe im Sinne des Art. 31 bzw. Art. 33 der REACH-Verordnung Nr. 1907/2006 (ABl. EU L 353 vom 31.12.2008, Seite 1).

**RU** Поверхность продуктов чистить мягкой салфеткой с добавлением деликатного моющего средства или раствора лимонной кислоты. Не рекомендуется использовать жесткие, едкие или абразивные моющие средства во избежание повреждения покрытия. Больше информации и полезных советов по уходу за продуктами вы найдете на сайте [omnires.com](http://omnires.com).

Продукт не содержит опасных веществ, оговоренных соответственно в ст. 31 или Ст. 33 Регламента REACH № 1907/2006 (Сборник законов EC L 353 от 31.12.2008 стр. 1)