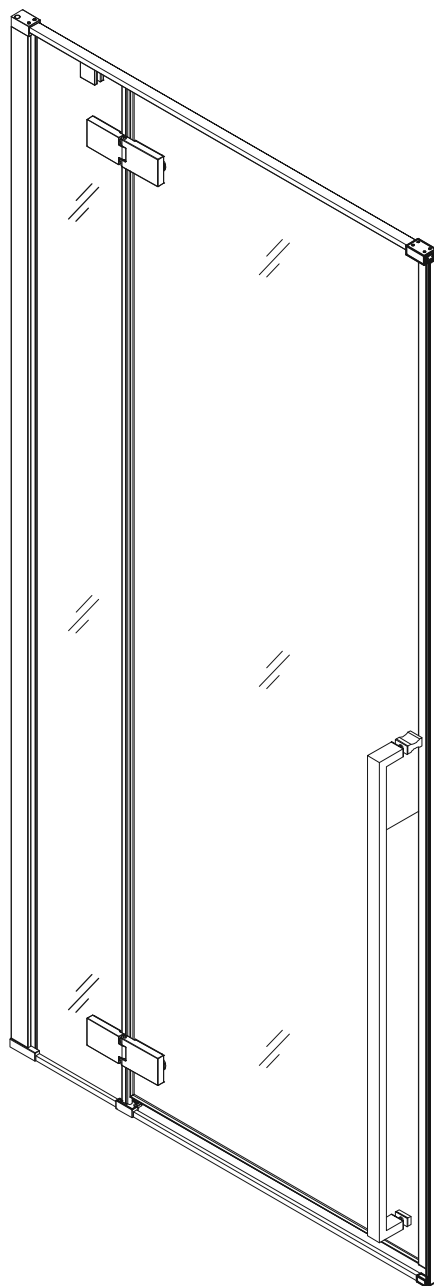


Rea

ŁAZIENKA Z WYOBRAŻNIĄ



SPRCHOVÉ DVEŘE
FARGO

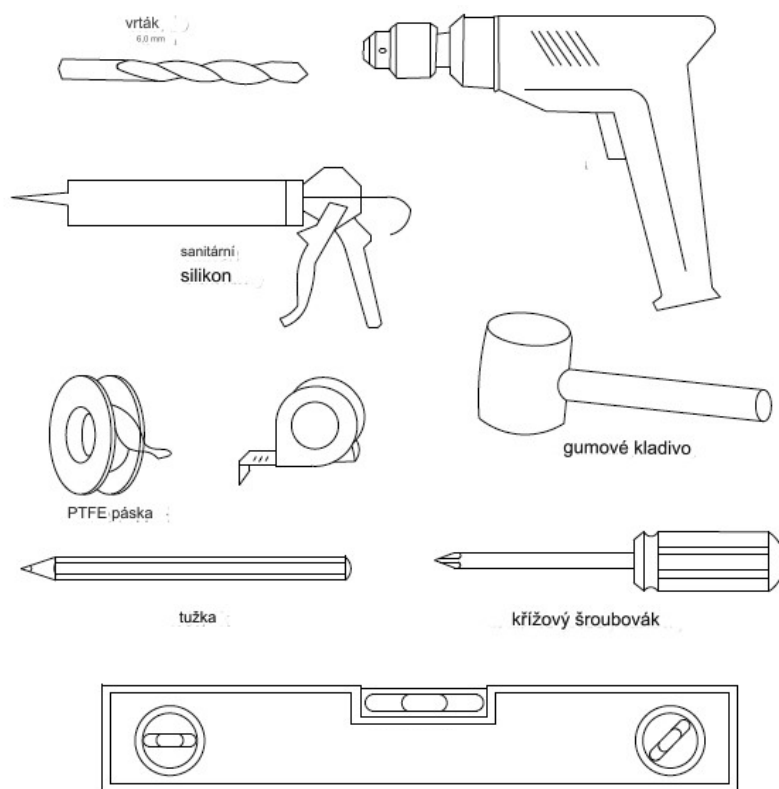
1. Poznámky k instalaci

Před zahájením montáže prosím zkontrolujte, zda jsou všechny prvky obsažené v návodu v balení a zda nejsou poškozené. V případě poškození nebo nedostatku ihned kontaktujte prodejce.

POZOR: NEINSTALUJTE POŠKOZENÉ PRVKY

- Před zahájením montáže si prosím přečtěte návod a zkontrolujte, zda máte potřebné nářadí a komponenty kabiny. Postupujte podle pokynů.
- Při instalaci nepoužívejte ostré nebo tvrdé nástroje, aby nedošlo k poškození skla. V případě potřeby použijte gumové kladivo.

2. Potřebné nástroje (nejsou součástí dodávky):

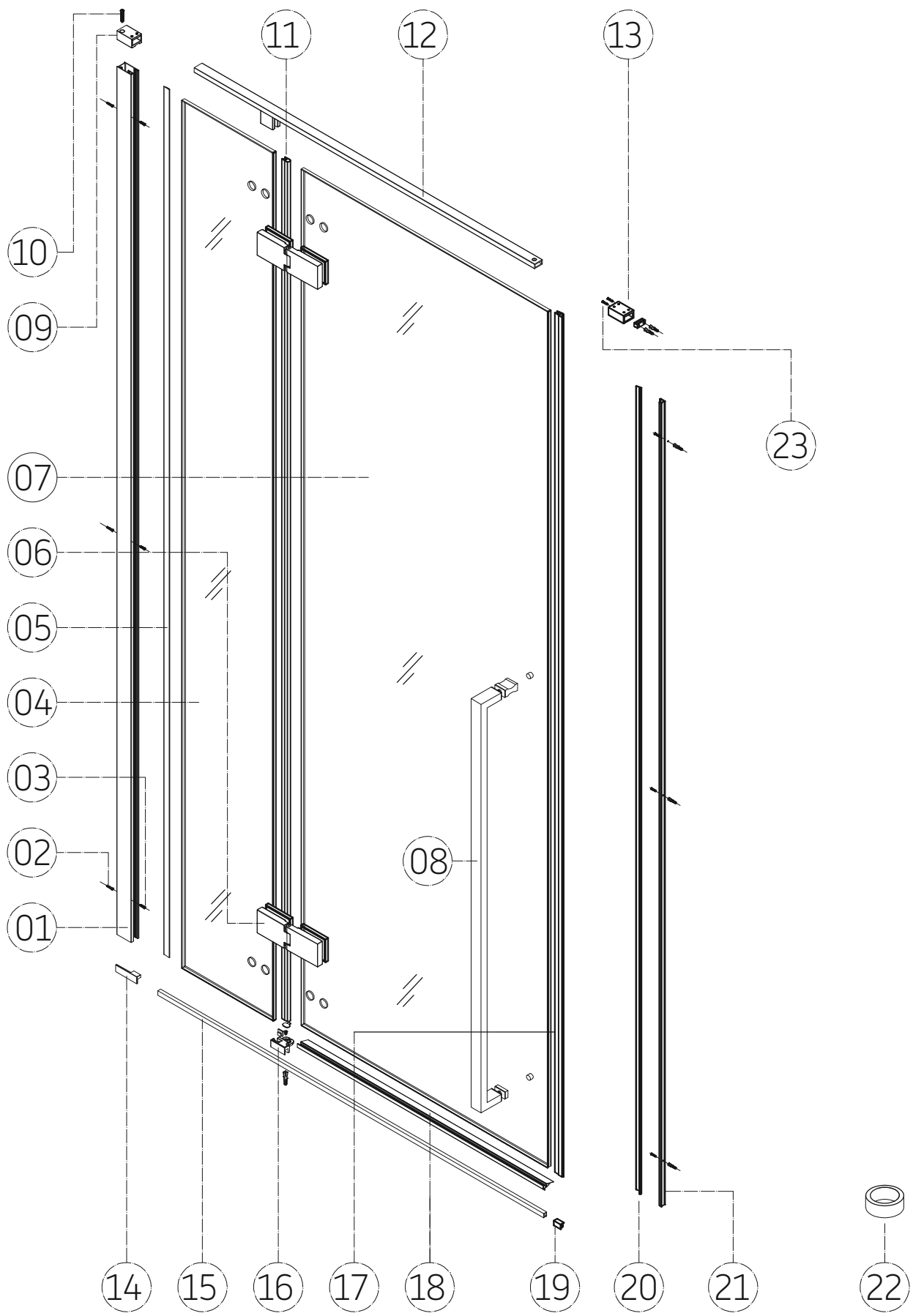


3. POZOR!

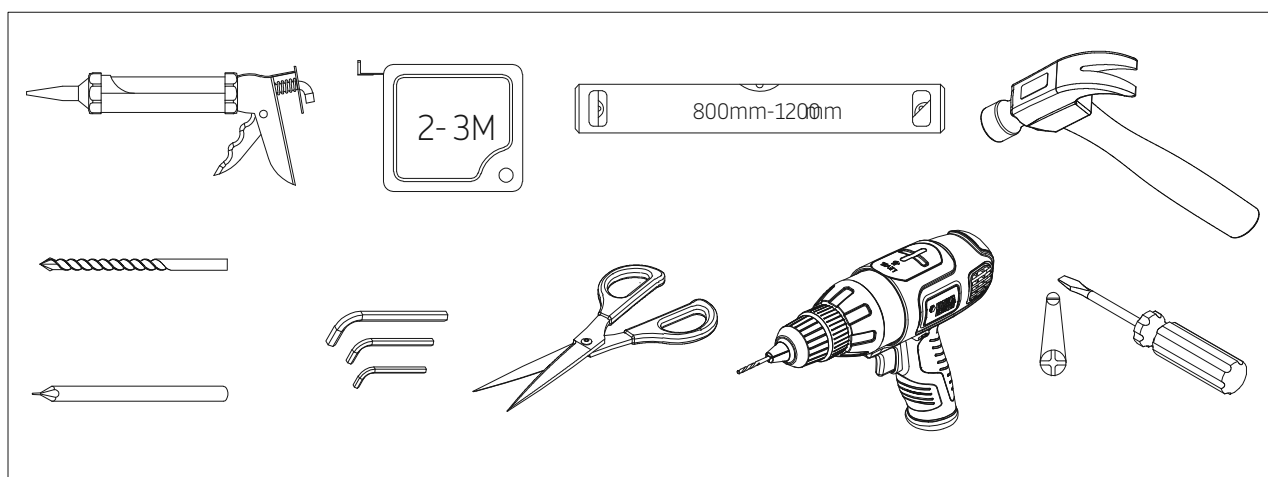
- Lidé, kteří se cítí slabí nebo požili alkohol, by neměli kabinu používat.
- Při používání kabiny by měli být obzvláště opatrní lidé trpící srdečními chorobami a vysokým krevním tlakem.
- Děti a starší lidé by měli kabinu používat pod dohledem dospělé osoby.
- Prosíme, buďte obzvláště opatrní při vstupu a výstupu z kabiny. Abyste předešli poškození kabiny a ztrátě rovnováhy, neopírejte se o zeď.
- Dobu koupání přizpůsobte své pohodě.
- Při nastavování teploty vody je zakázáno pouštět pouze horkou vodu.
- V kabině je zakázáno kouřit.

4. Čištění a údržba

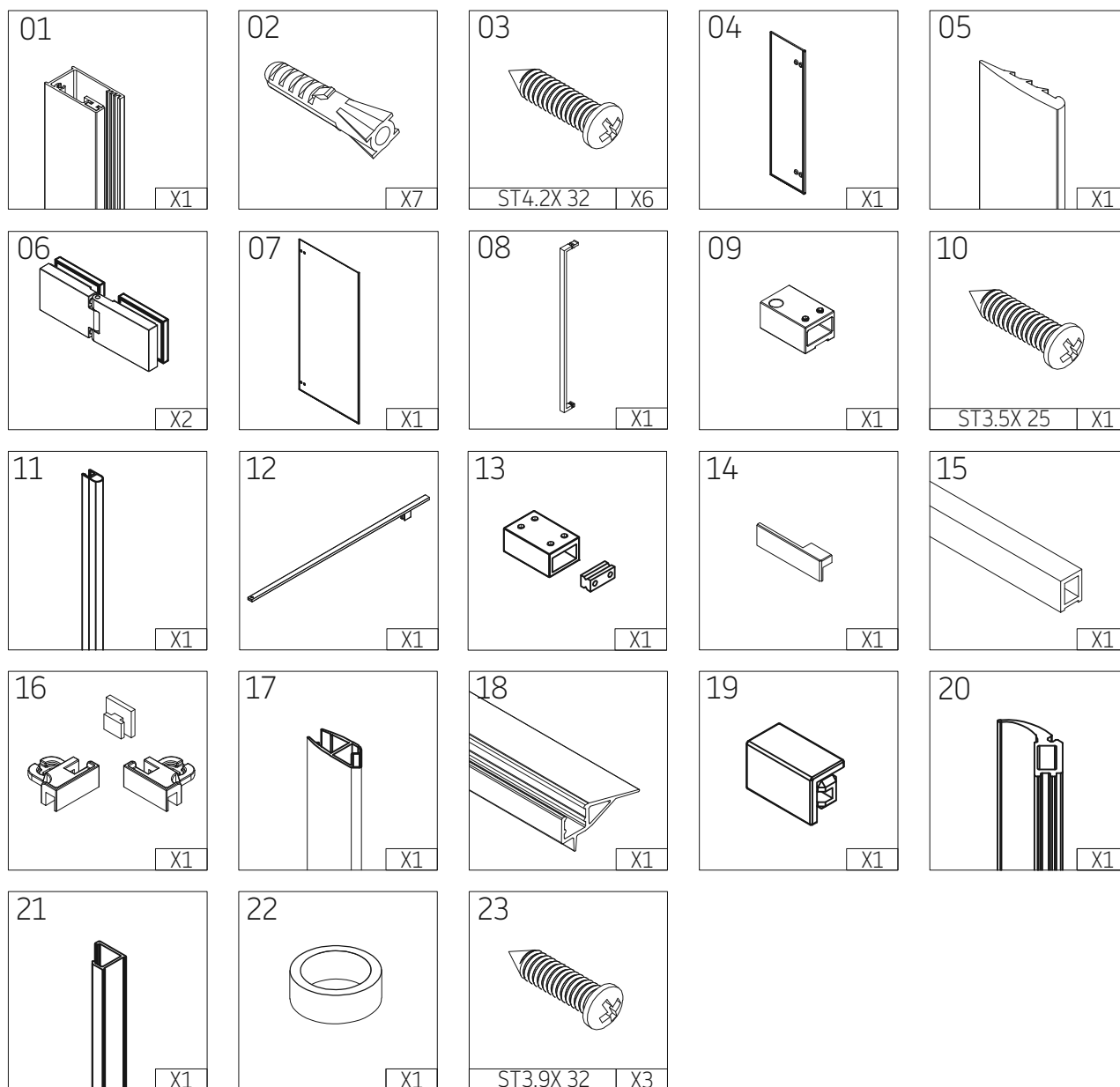
- Denní čištění lze provádět běžnými čisticími prostředky a měkkým hadříkem. Nedoporučuje se používat přípravky na bázi acetonu a čpavku.
- Skvrny lze odstranit octem.
- Po vyčištění nechte dvířka otevřená, aby rychleji vyschly.

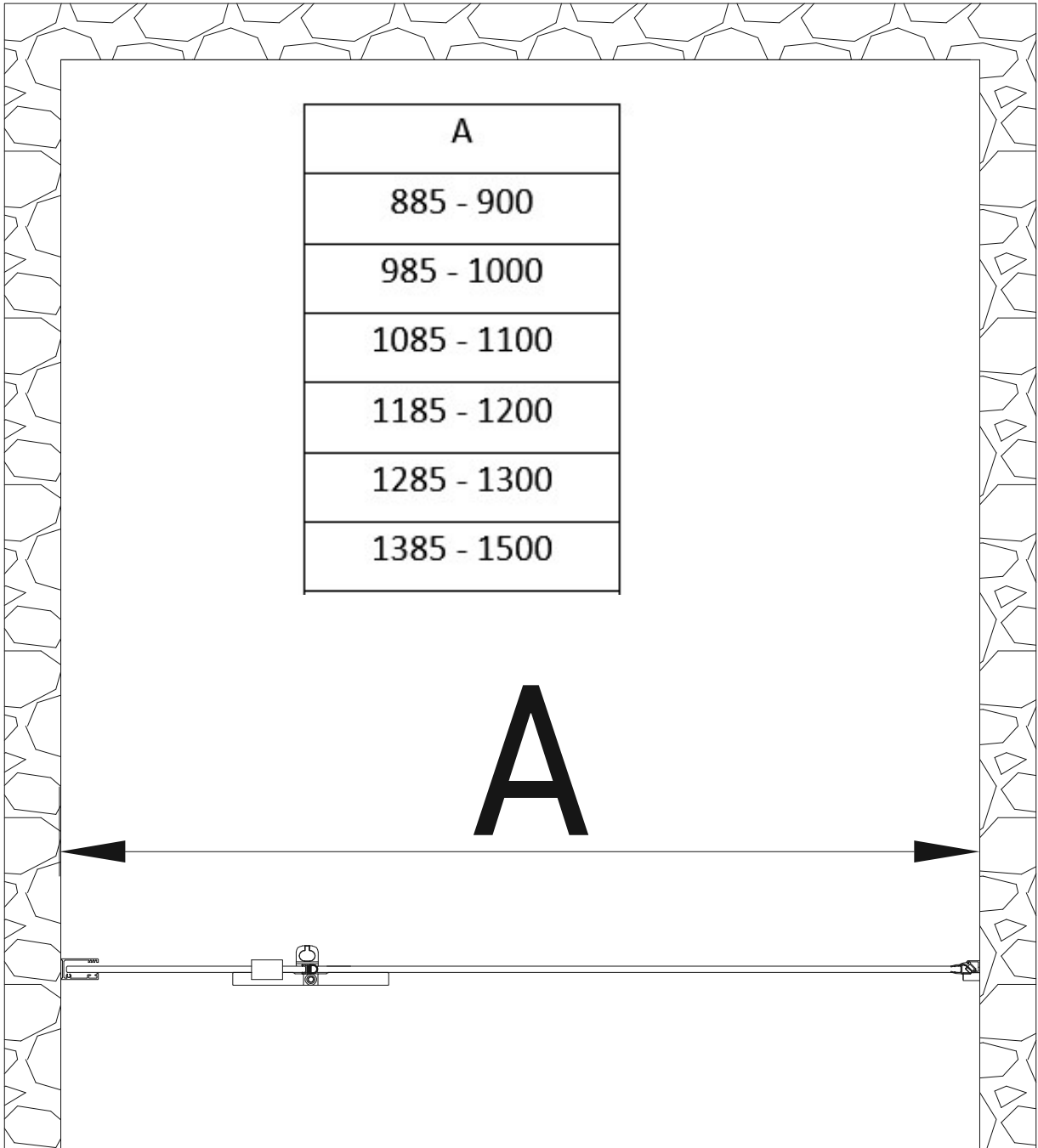


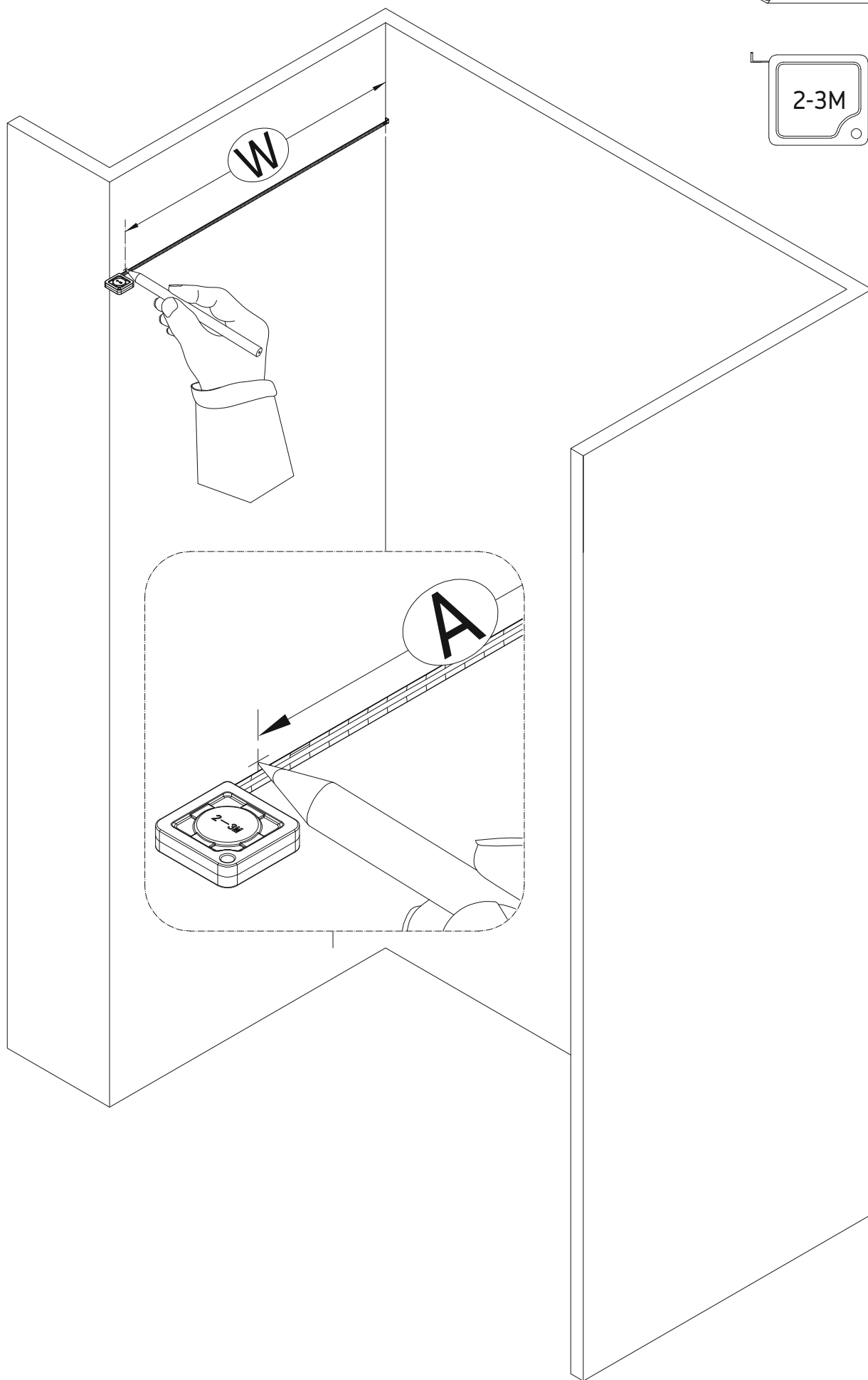
Potrzebne narzędzia

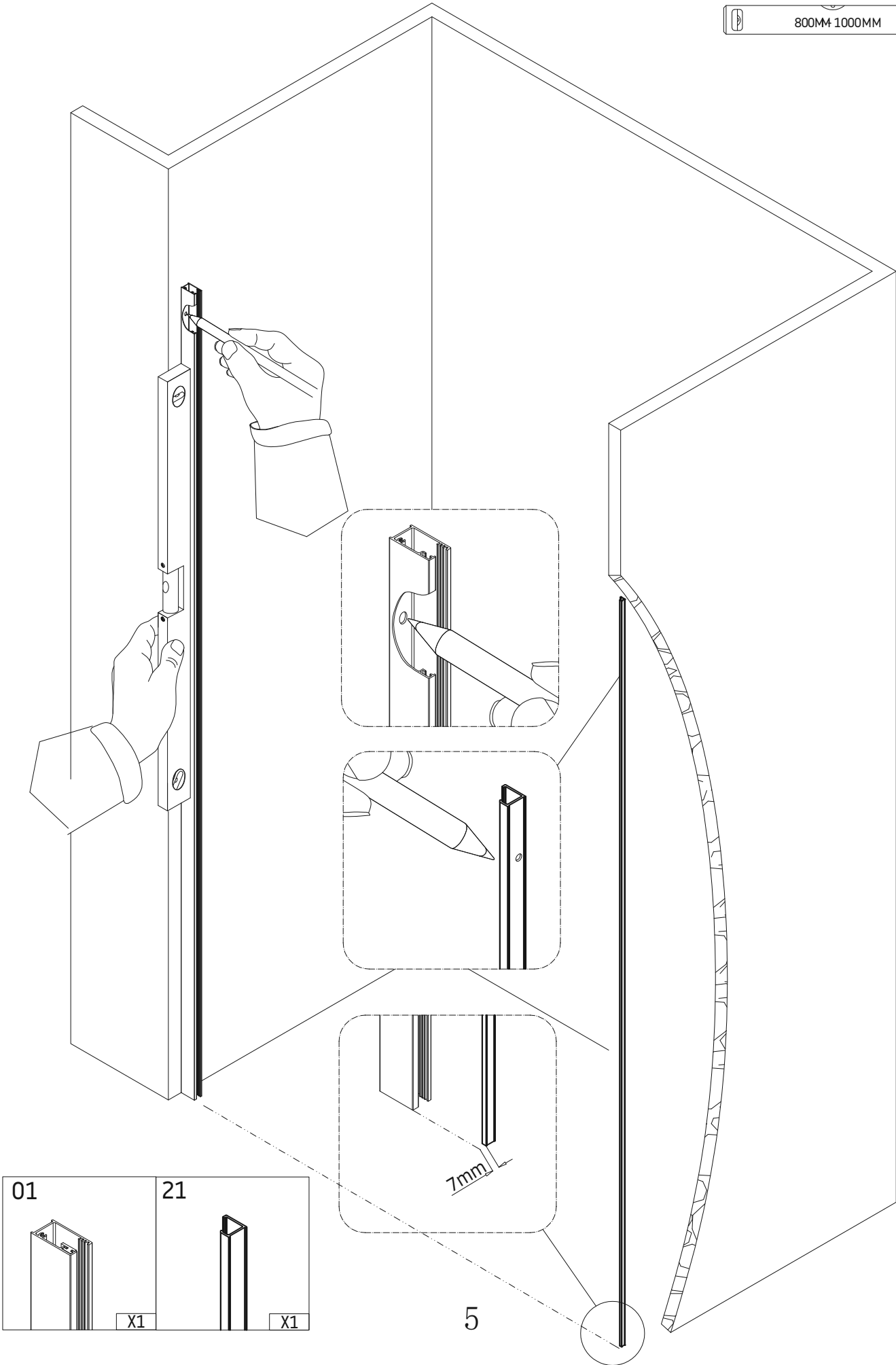


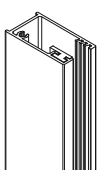

Wszystkie części



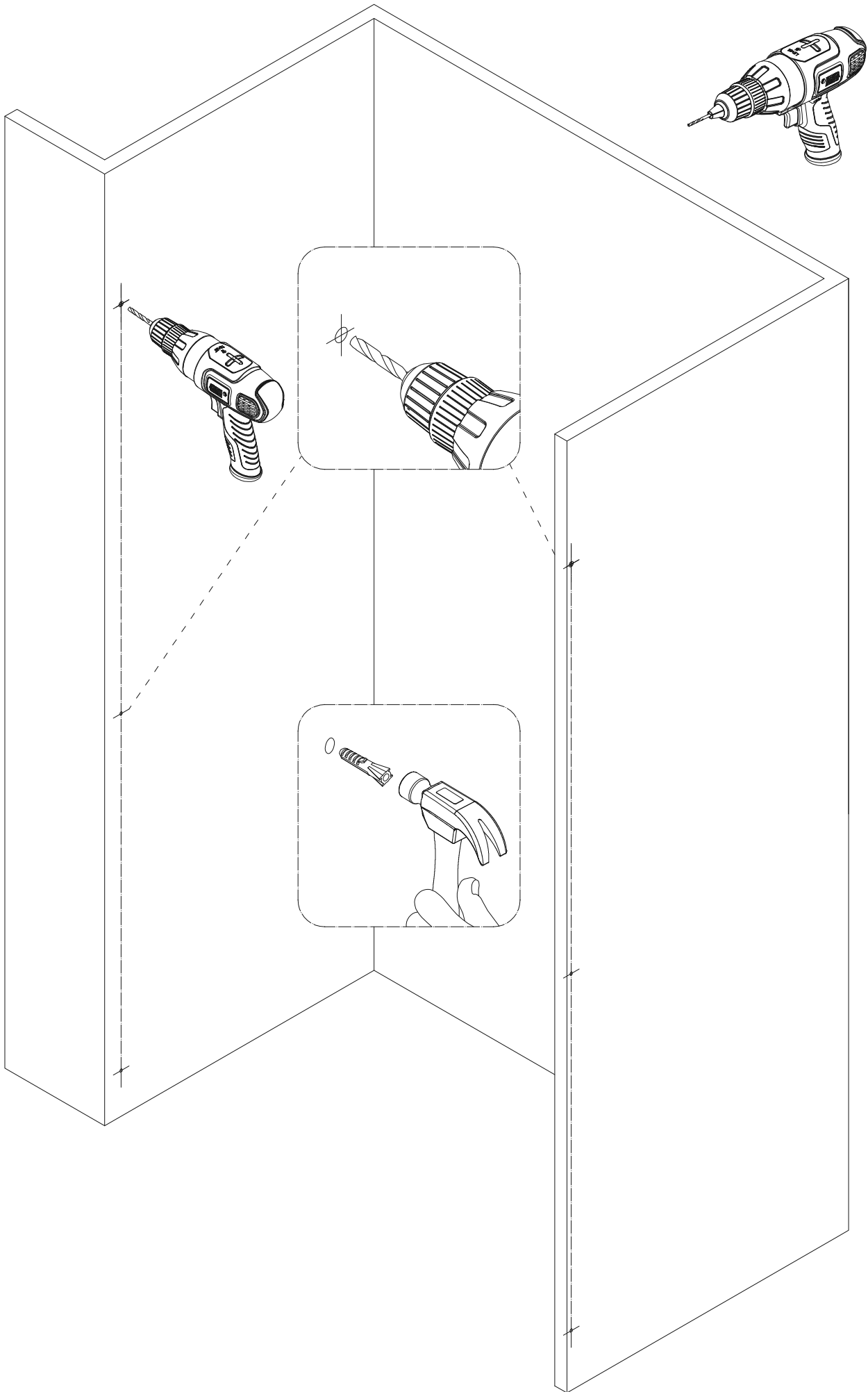


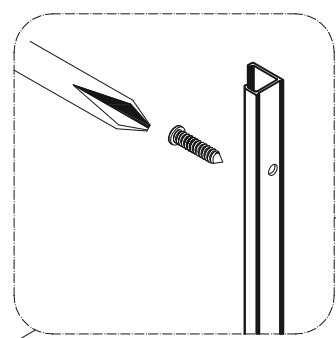
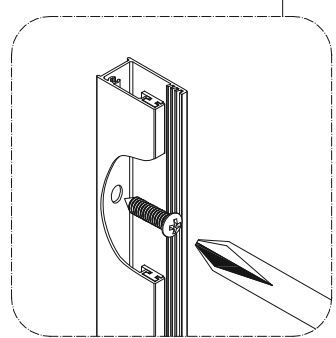
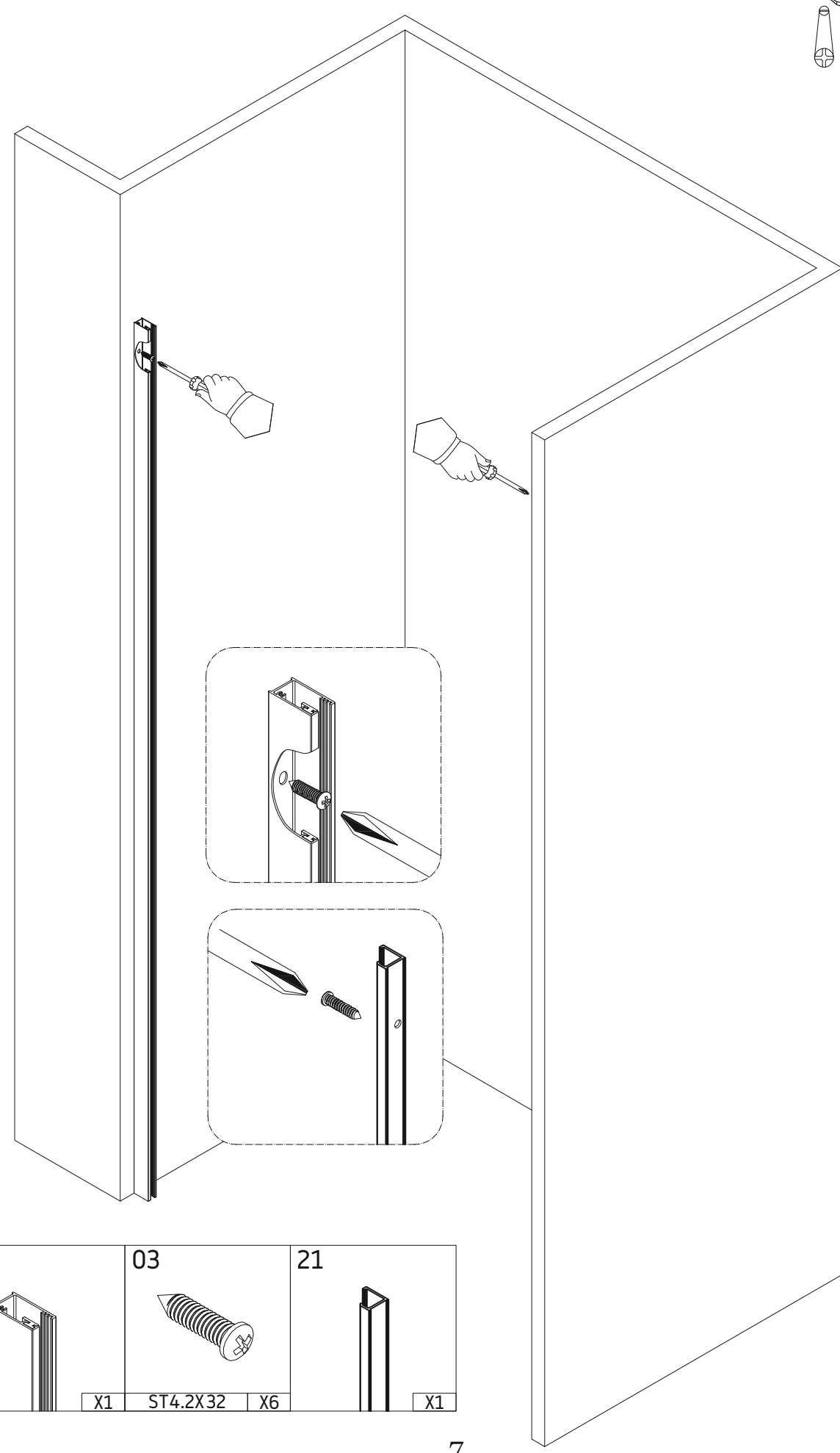
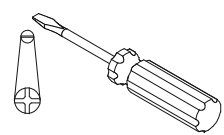




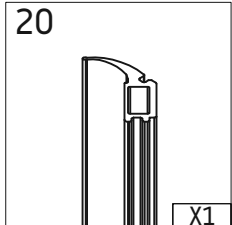
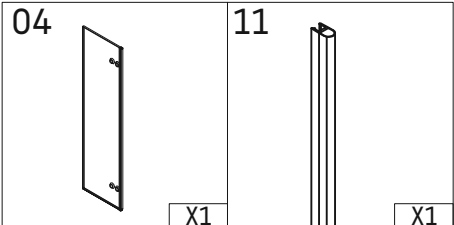
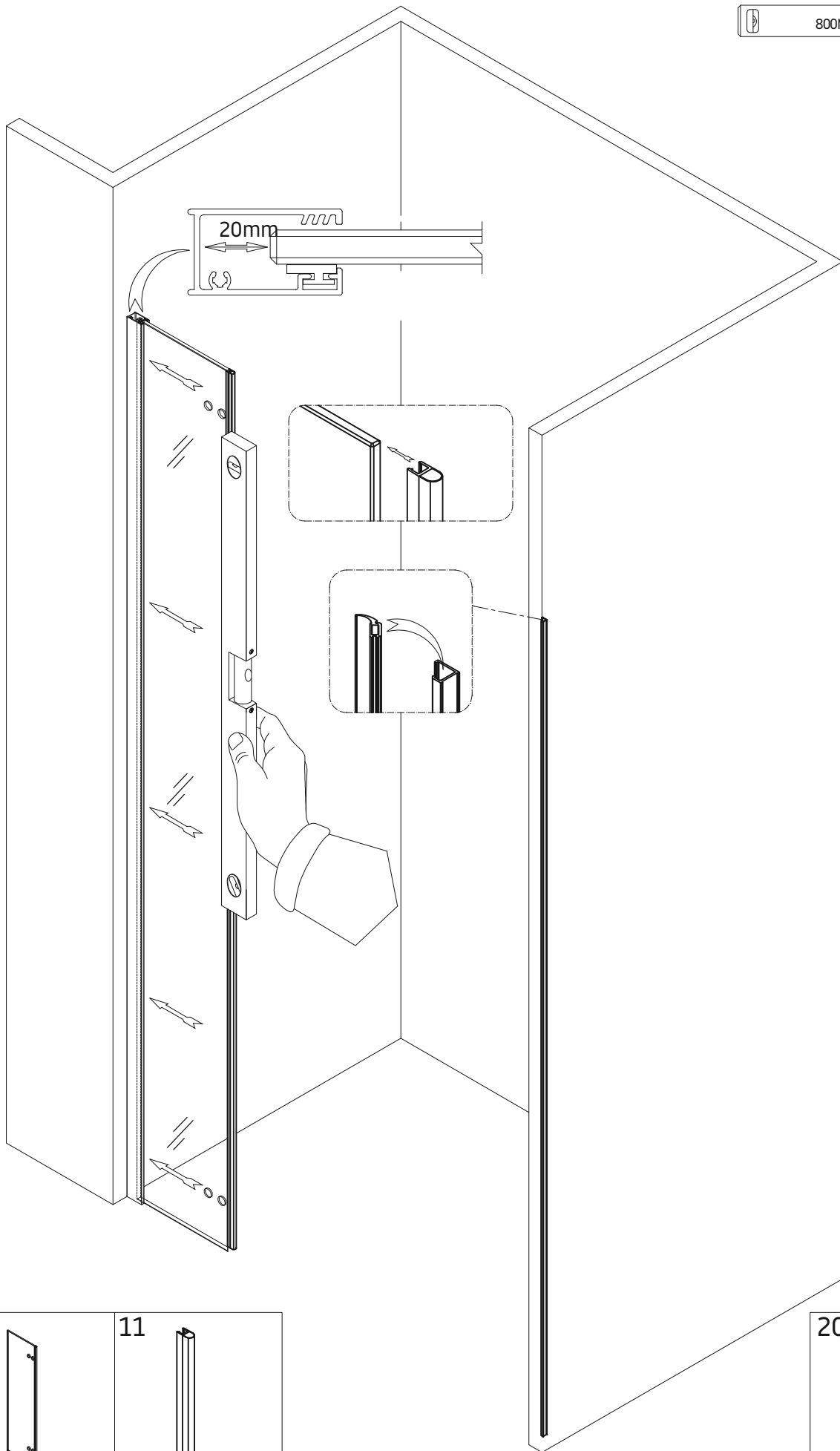
- | | |
|---|---|
| 01 | 21 |
|  |  |
| X1 | X1 |

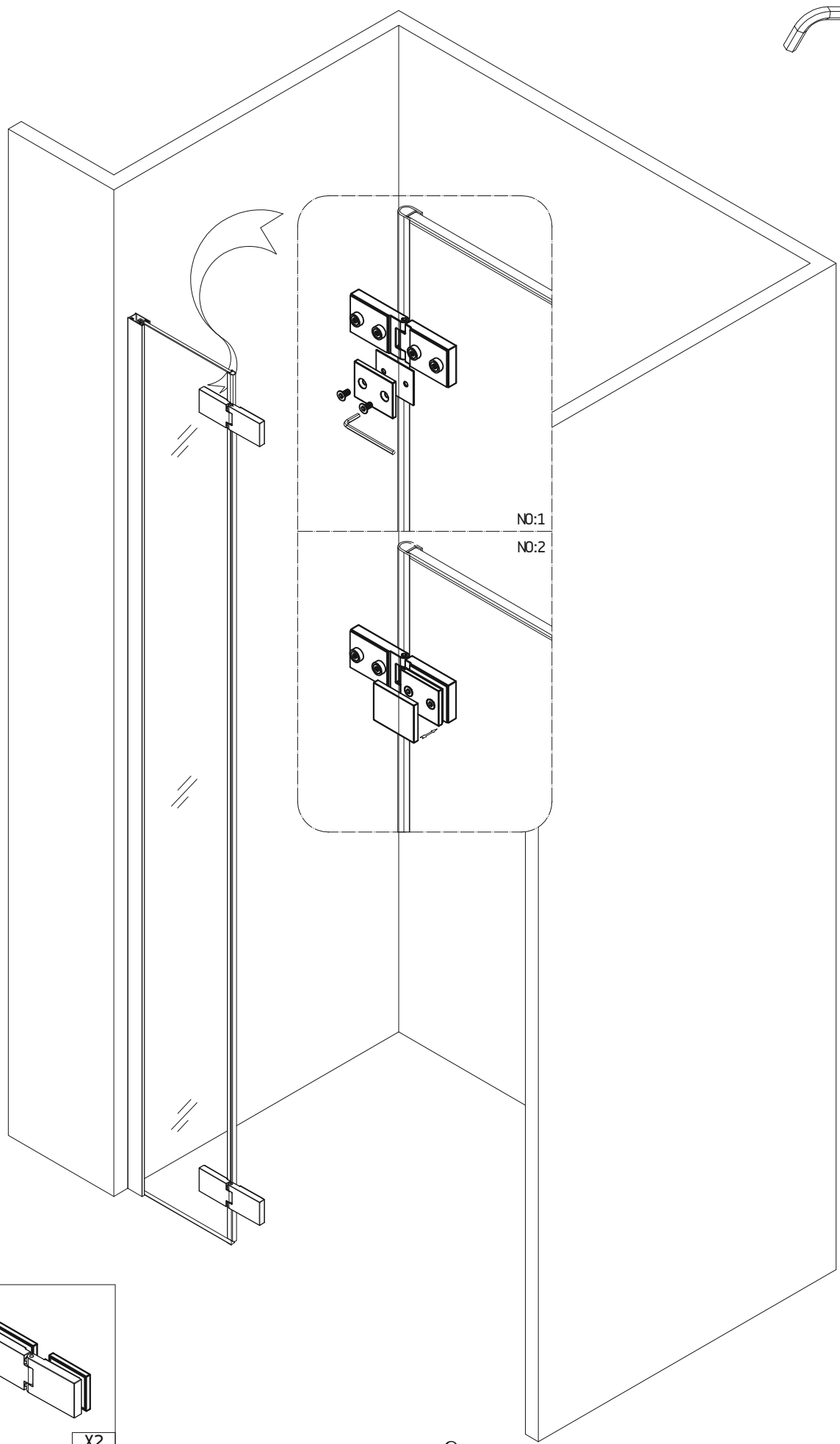
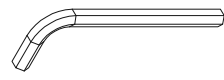
5



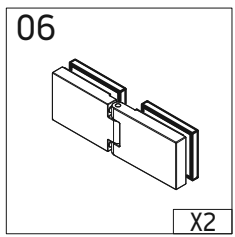


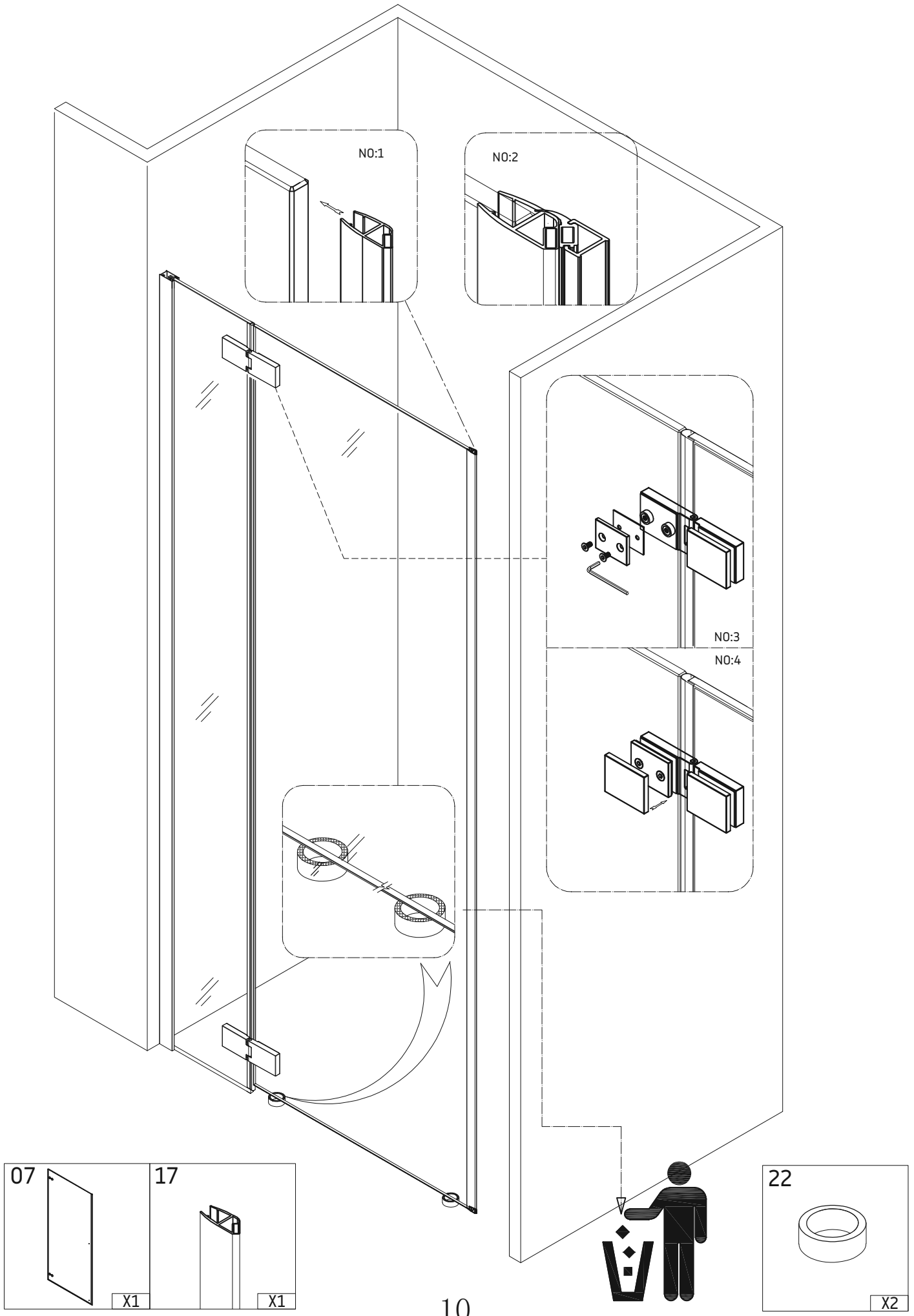
01	03	21
X1	ST4.2X32 X6	X1





NO:1
NO:2





NO:1

NO:2

NO:3

NO:4

07

17

10

22

X1

X1

X2

