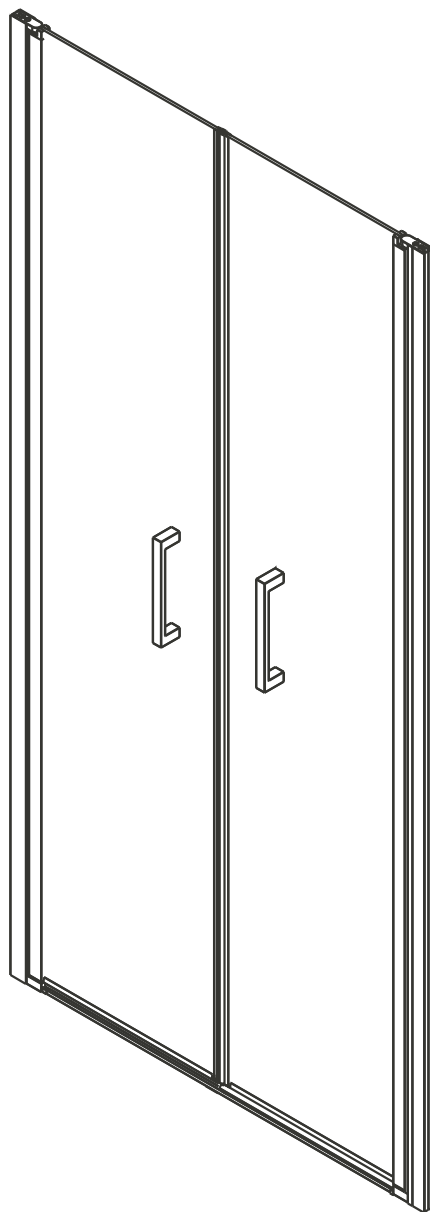


montážní návod / installation instruction



GN4380/GN4390/GN4310/GN4311/GN4312

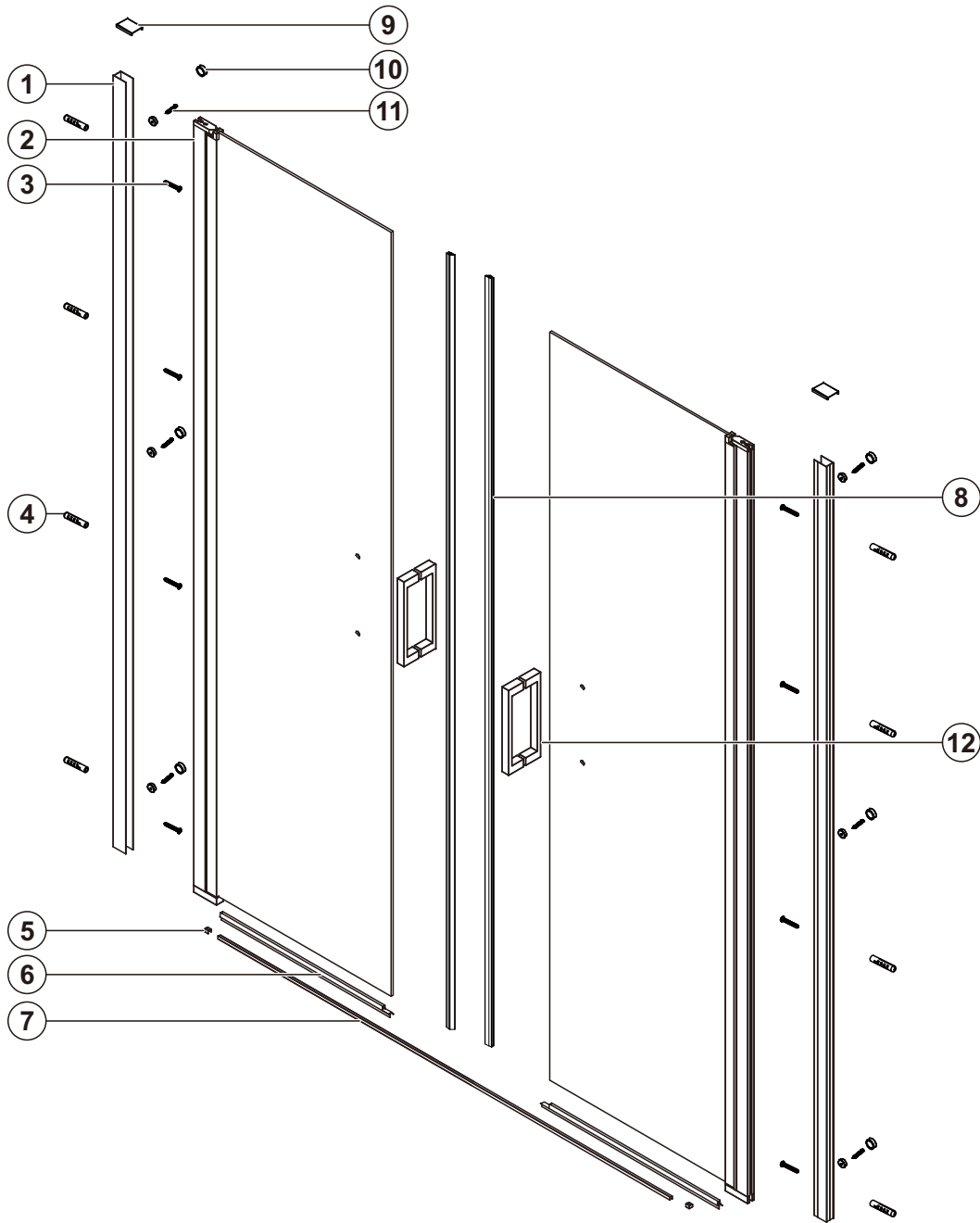
EN14428
Glass shower enclosure
cleaning efficiency: conforming
impact resistance: conforming
operating life: conforming

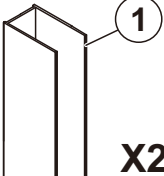
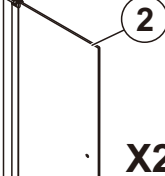
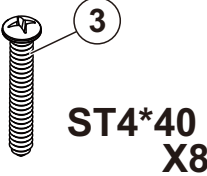

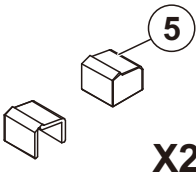
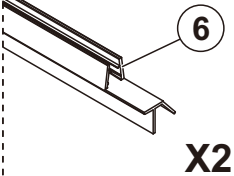
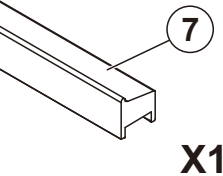
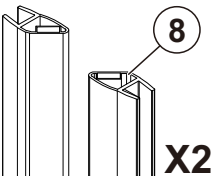
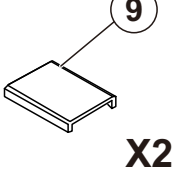
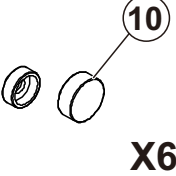
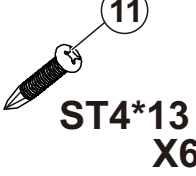
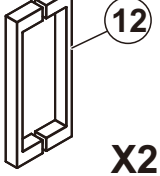
Skleněné sprchové zástěny
schopnost: vyhovuje
odolnost proti nárazu: vyhovuje
životnost: vyhovuje



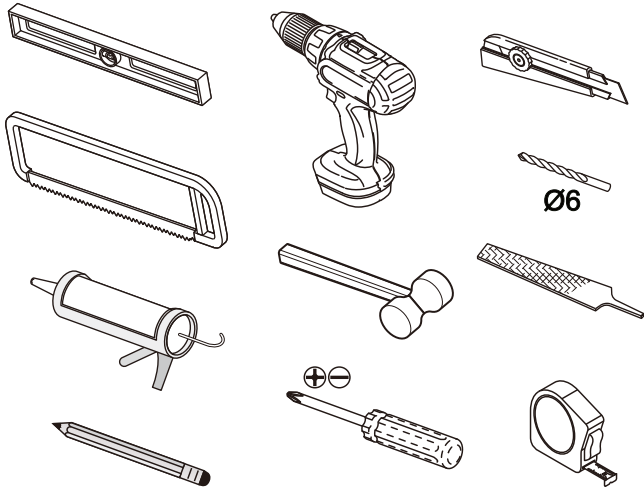
GELCO s.r.o., Makovského 1341, 163 000 Praha 6

PARTS LIST



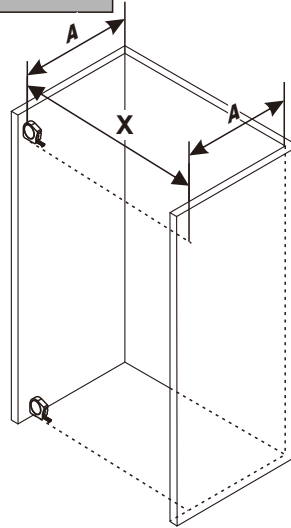
 <p>1 X2</p>	 <p>2 X2</p>	 <p>3 ST4*40 X8</p>	 <p>4 X8</p>	 <p>5 X2</p>	 <p>6 X2</p>
 <p>7 X1</p>	 <p>8 X2</p>	 <p>9 X2</p>	 <p>10 X6</p>	 <p>11 ST4*13 X6</p>	 <p>12 X2</p>

TOOLS



INSTALLATION

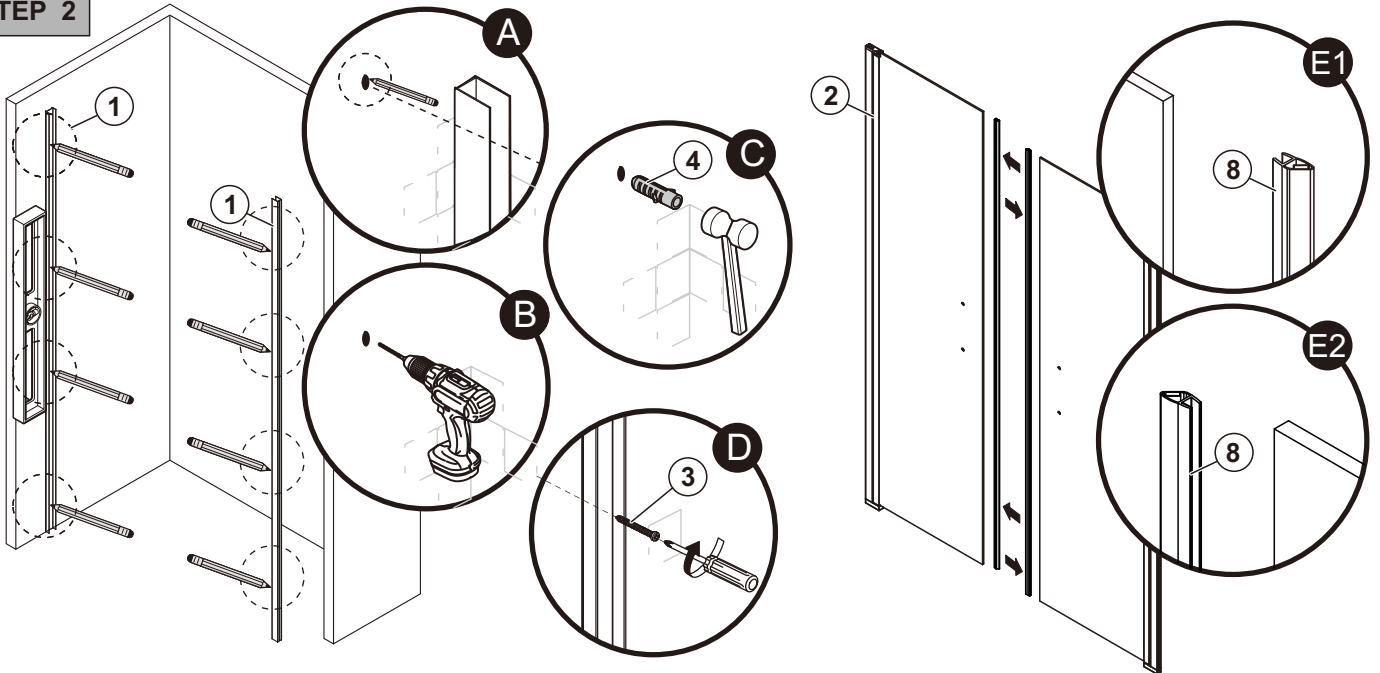
STEP 1



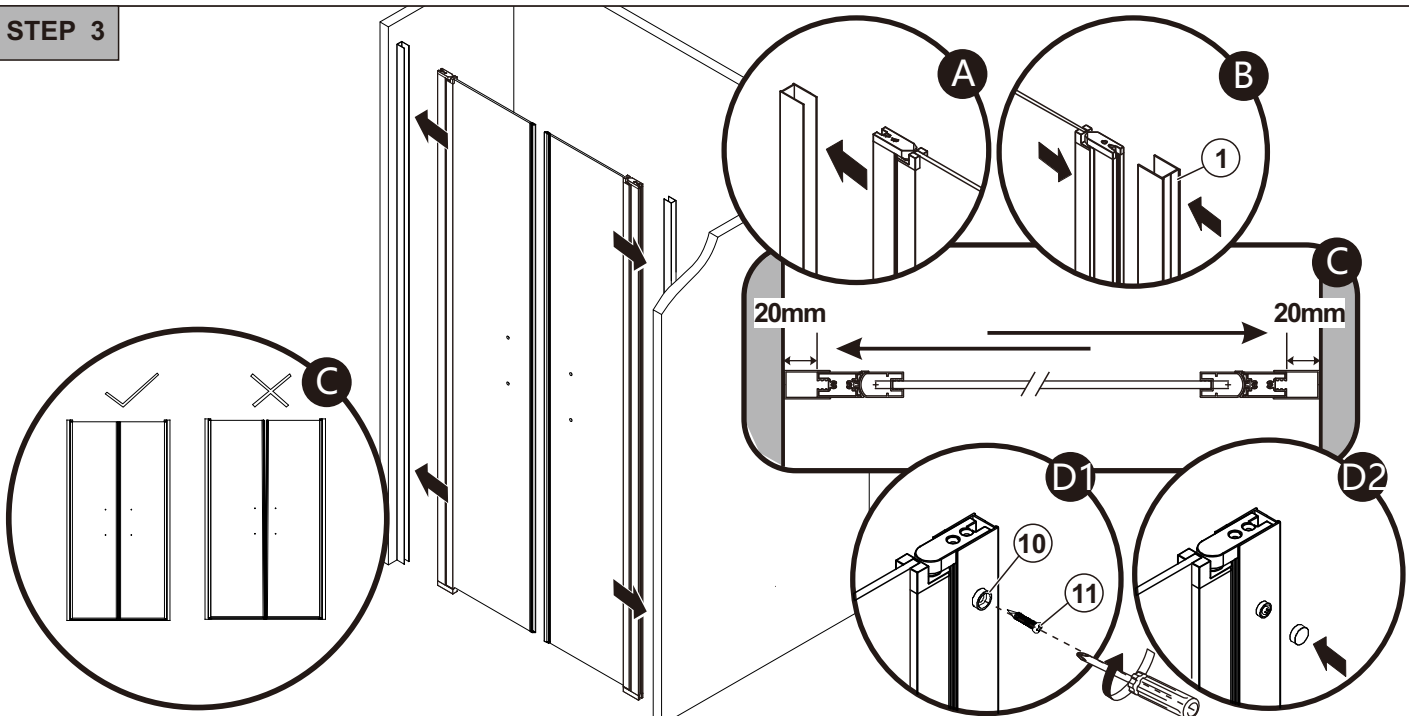
A=A

SIZE	X,mm
800X2000	780~820
900X2000	880~920
1000X2000	980~1020
1100X2000	1080~1120
1200X2000	1180~1220

STEP 2



STEP 3



STEP 4

