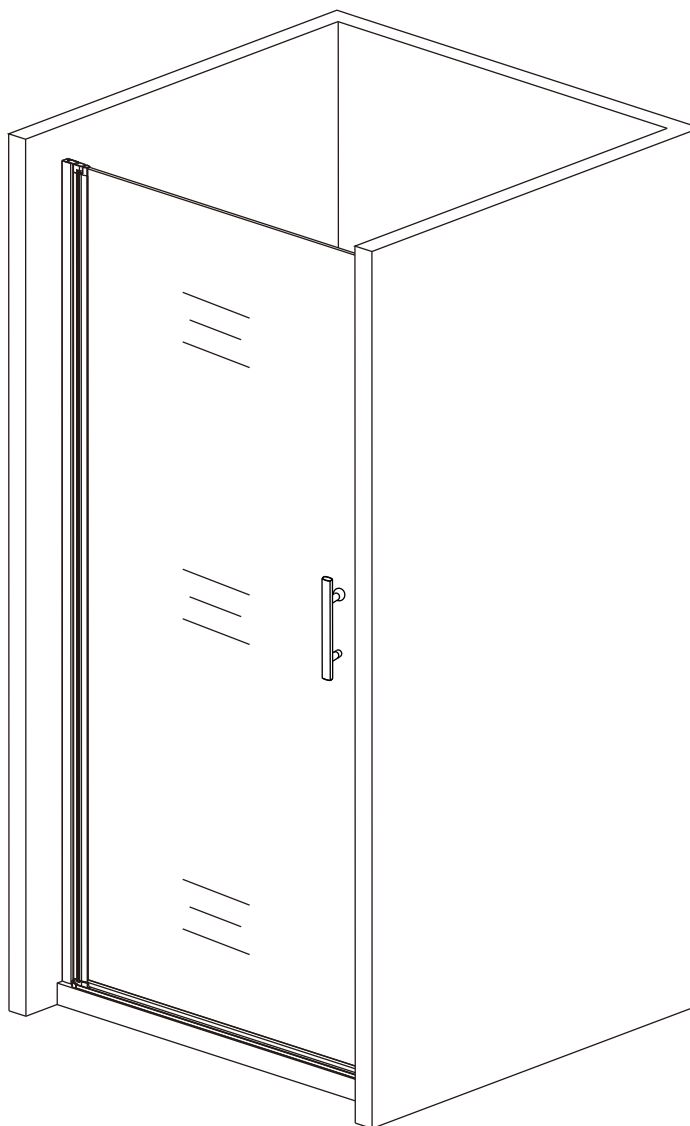
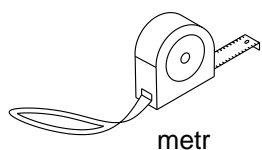


sprchový kout MELODY D1

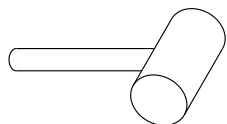
montážní návod



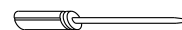
NÁŘADÍ POTŘEBNÉ K MONTÁŽI



metr



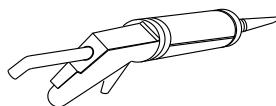
gumové kladivo



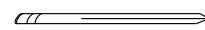
plochý a křížový šroubovák



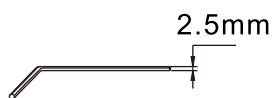
vodováha



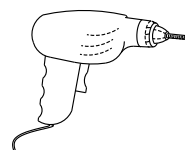
silikonová pistole



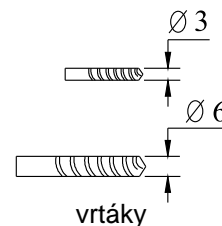
tužka



2.5mm

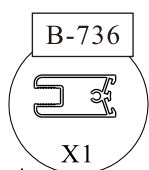


vrtáčka

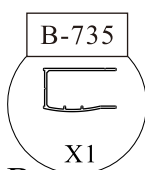


vrtáky

SEZNAM KOMPONENTŮ



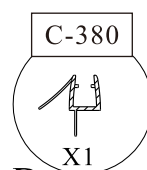
A



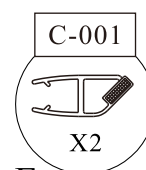
B



C



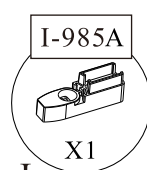
D



E



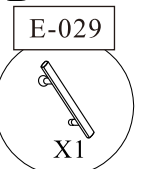
I



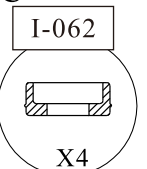
J



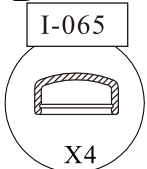
K



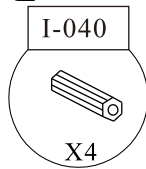
L



M



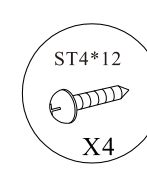
N



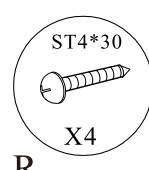
O



P



Q



R



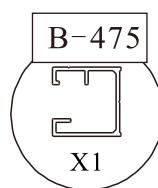
S



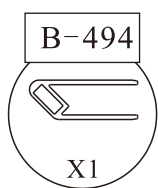
V



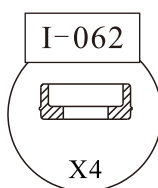
W



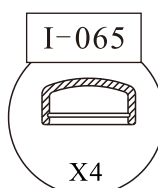
a



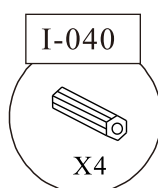
b



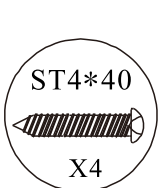
c



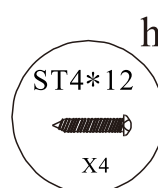
d



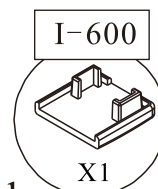
e



f



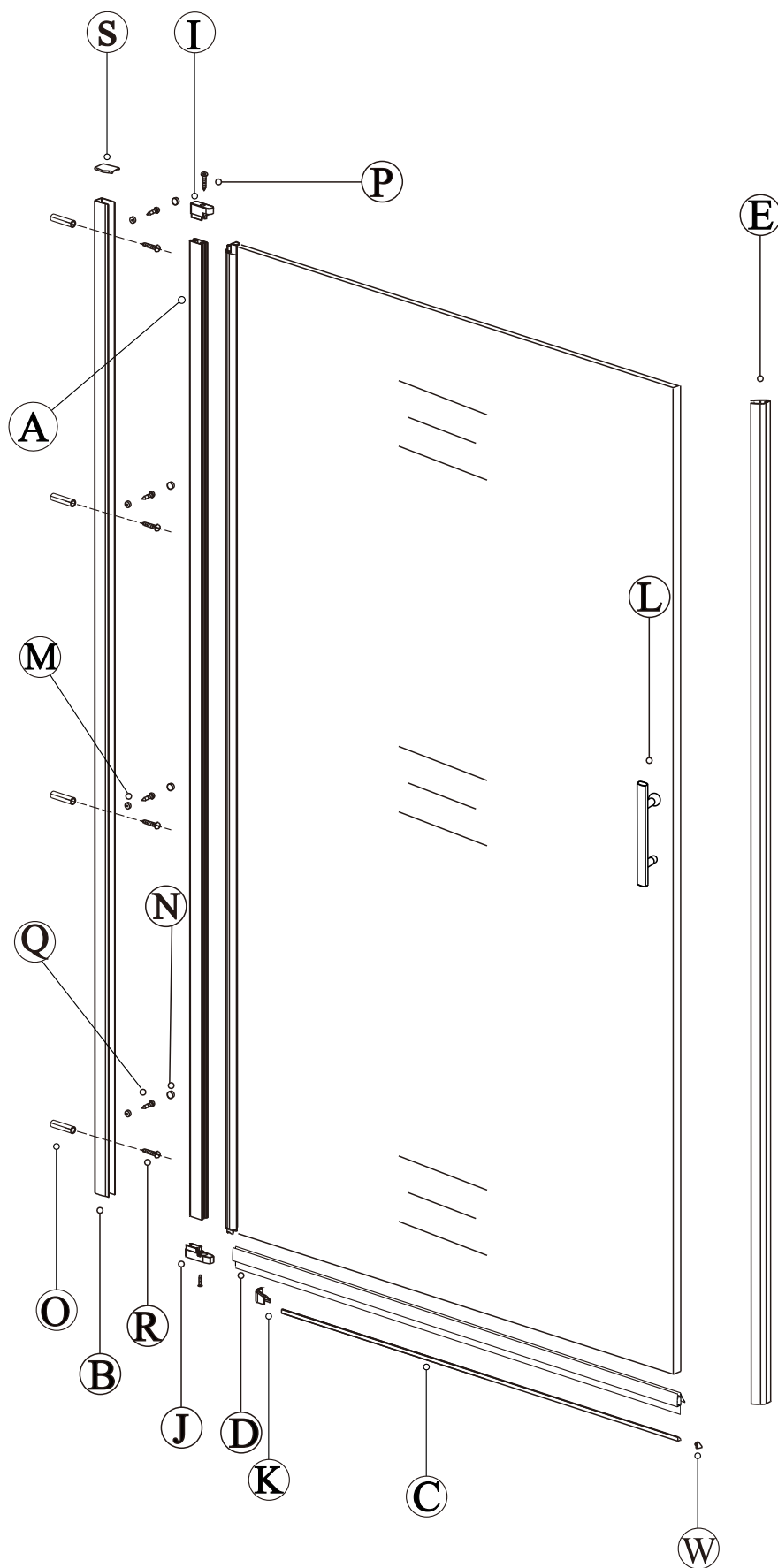
g



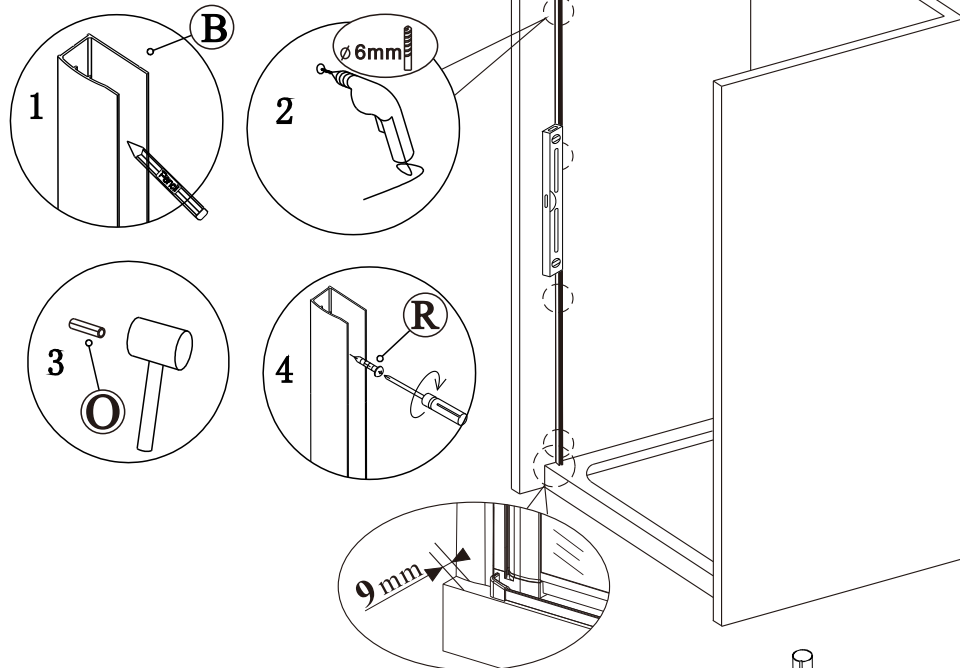
h

Před montáží zkontrolujte všechny díly a součásti

UPOZORNĚNÍ: Montáž musí provádět dvě osoby

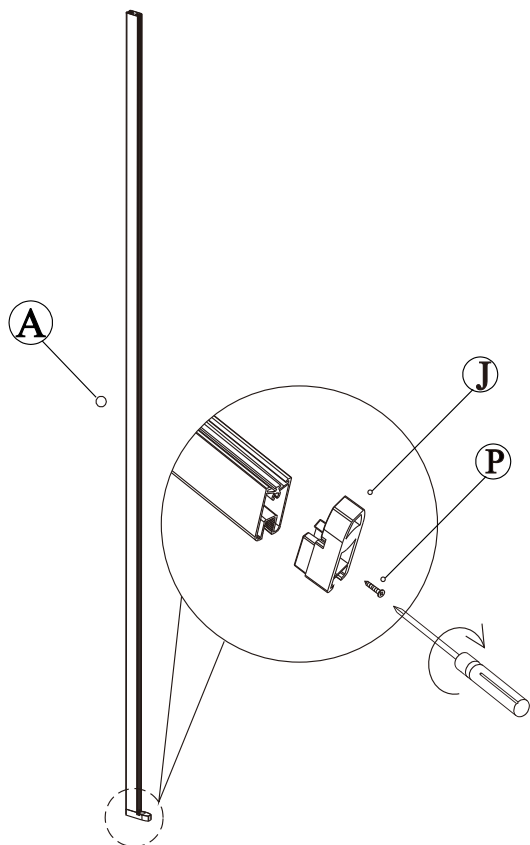


1

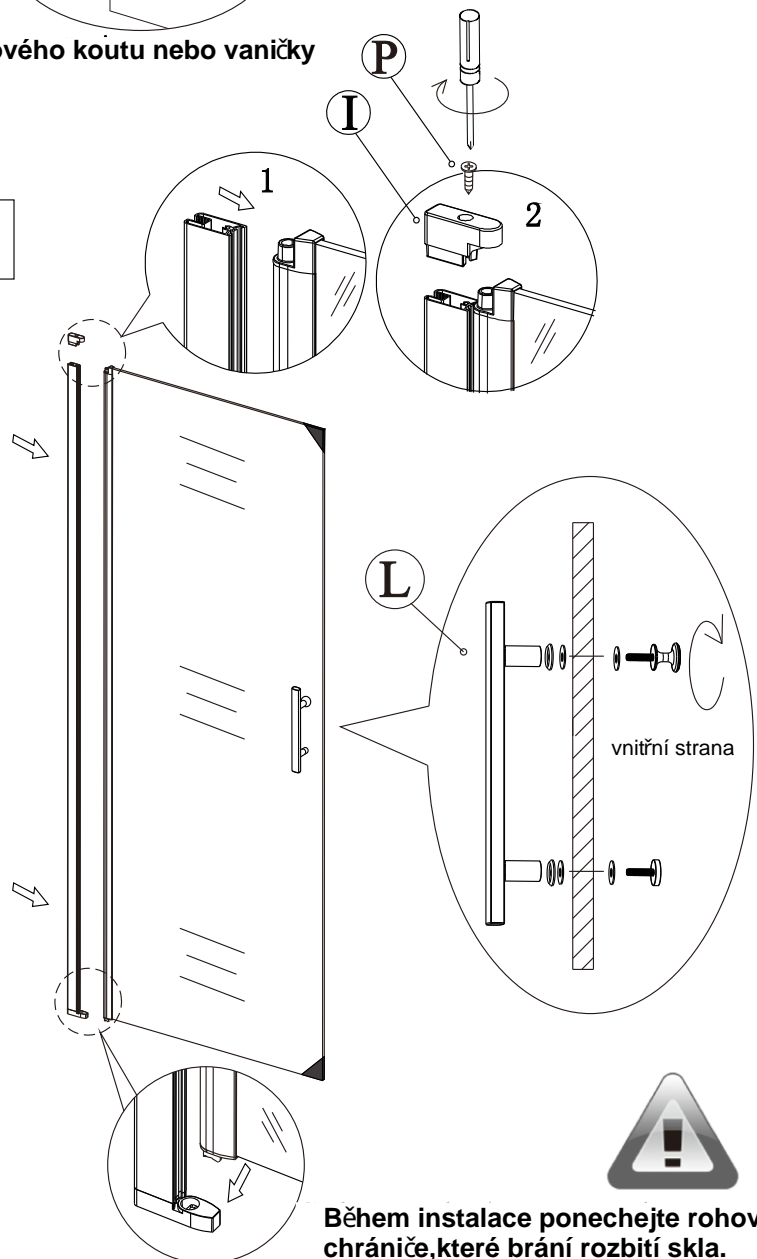


nástěnnou lištu upevněte 9 mm od hrany sprchového koutu nebo vaničky

2

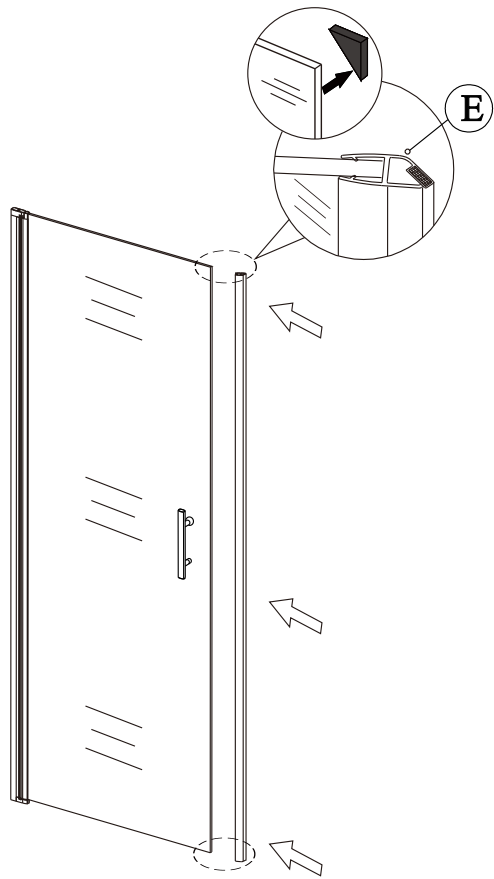


3

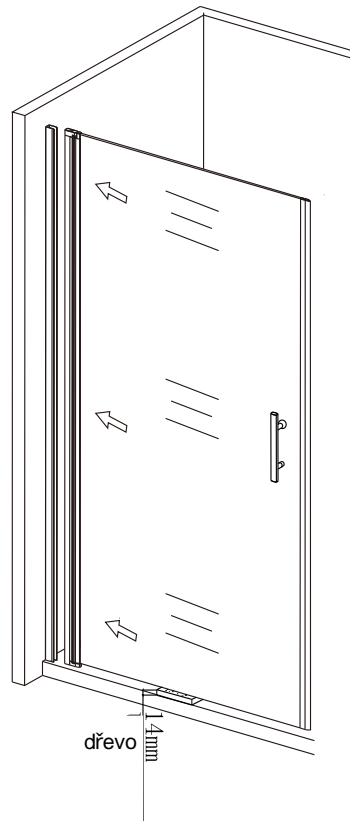


Během instalace ponechtejte rohové chrániče, které brání rozbití skla.

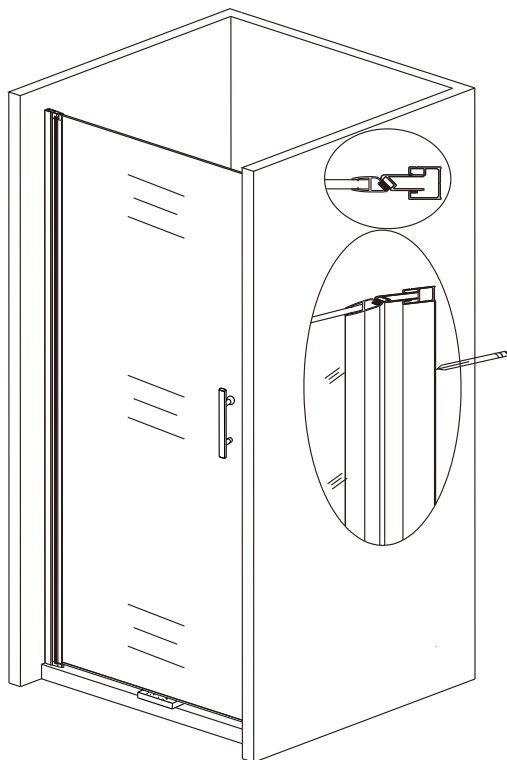
4



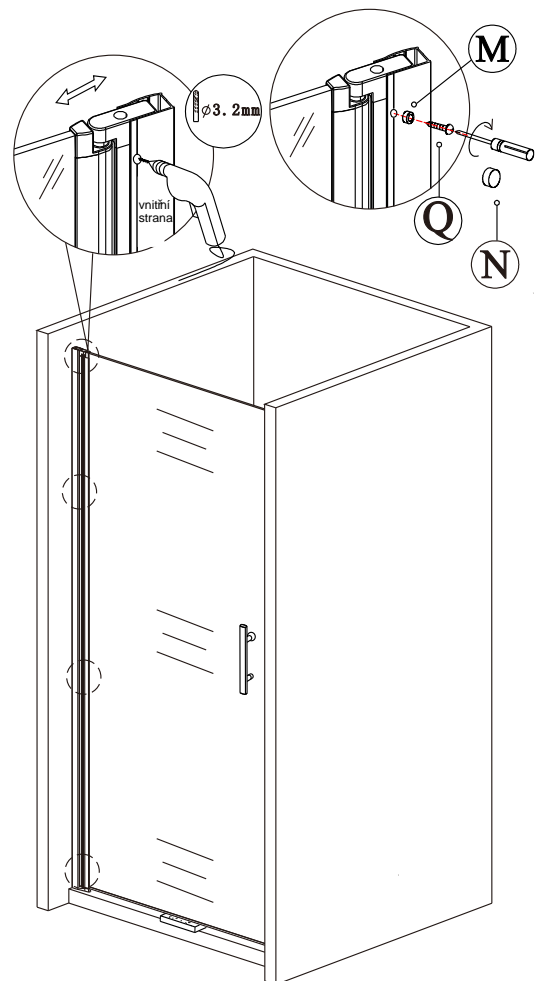
5



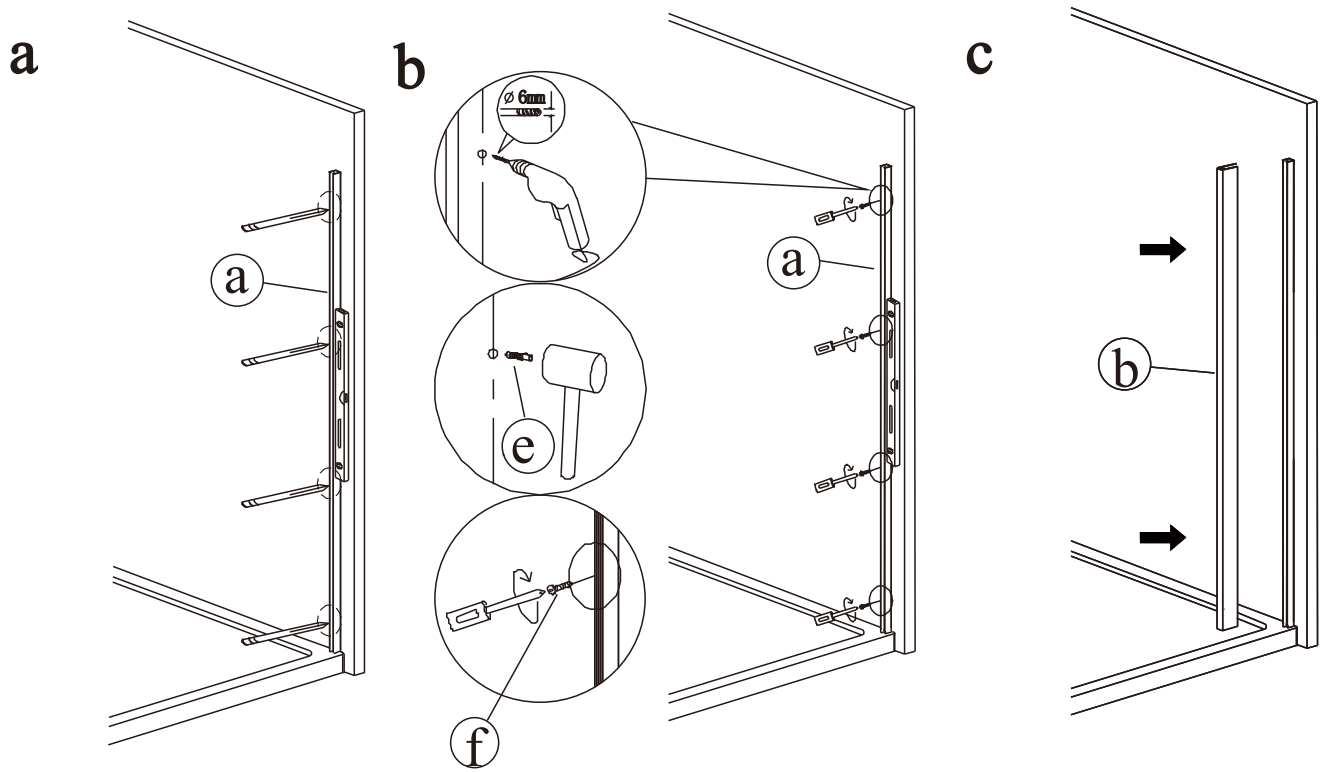
6



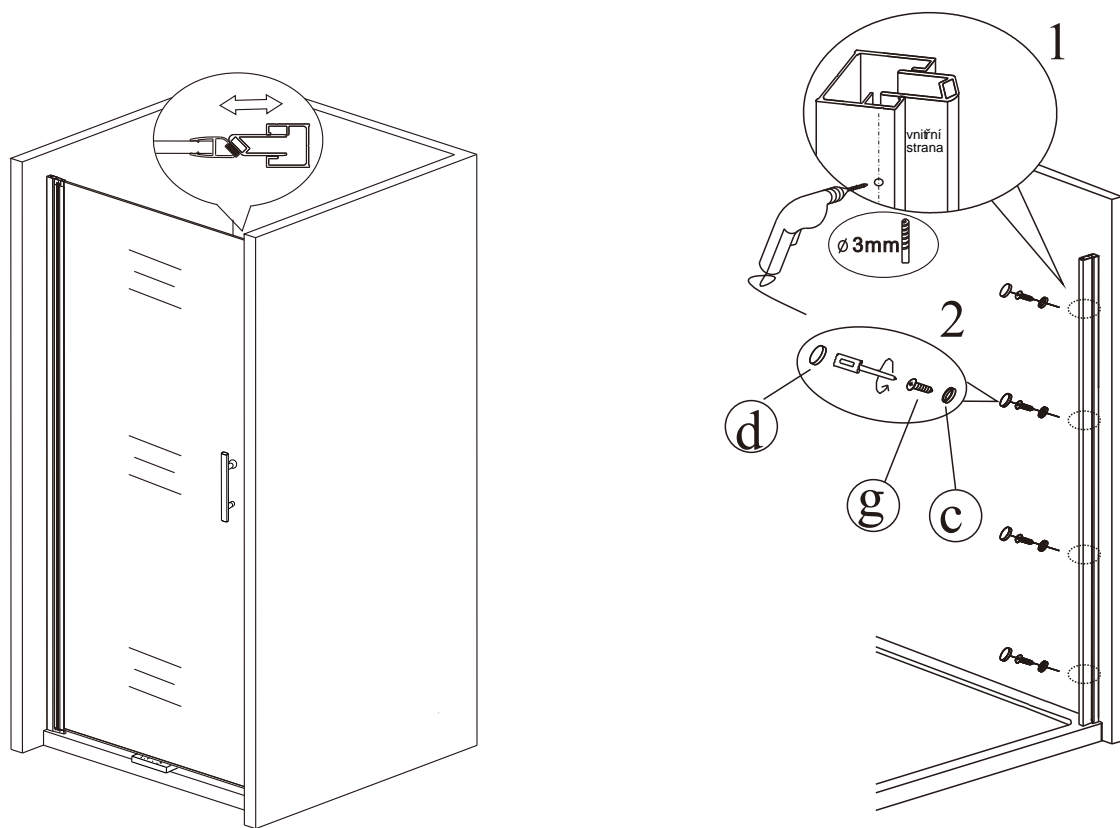
7



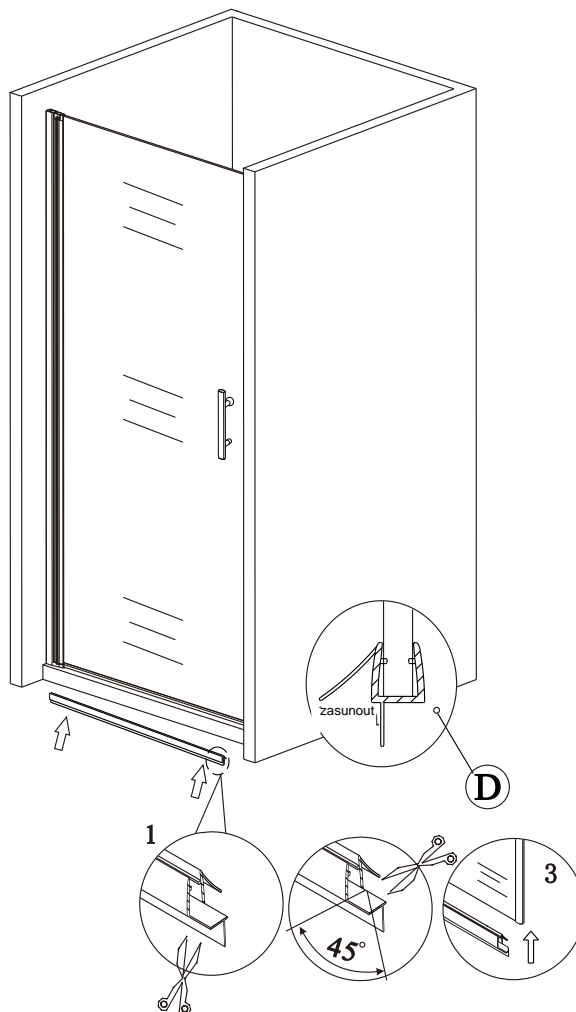
8



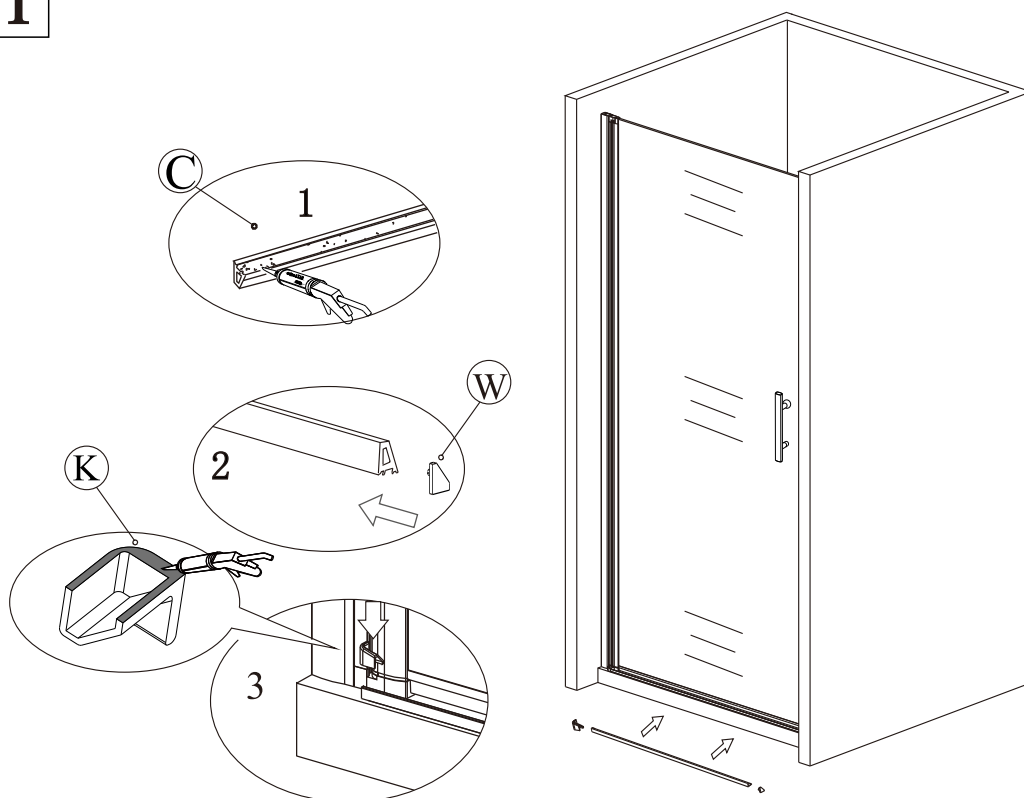
9



10

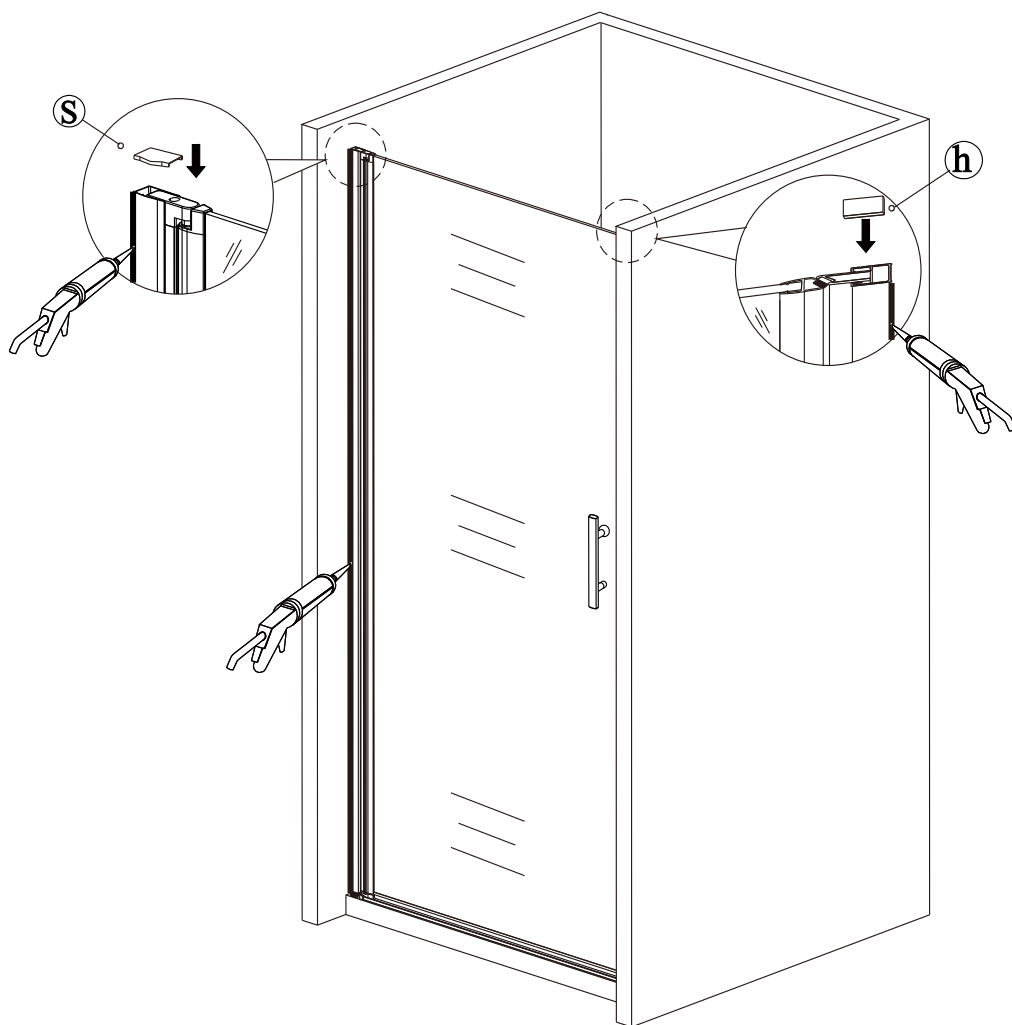


11



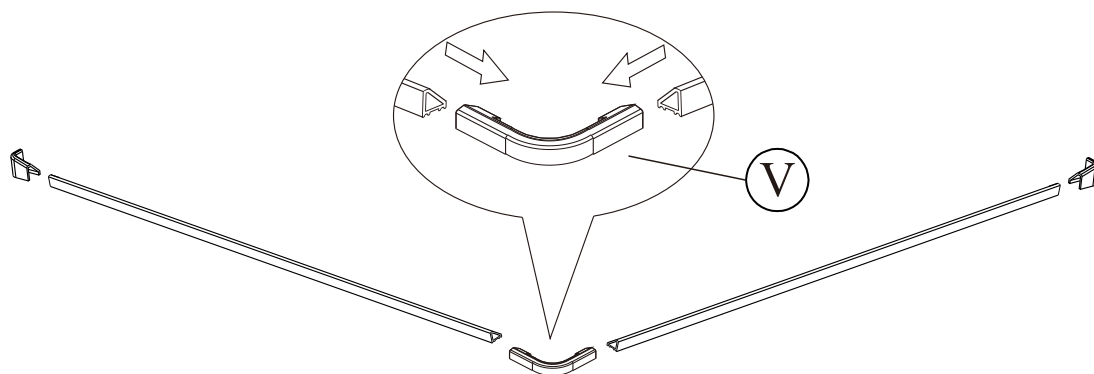
Silikon je nutné aplikovat mezi veškeré spoje z venkovní strany a nechat 24 hodin vytvrdnout.

12

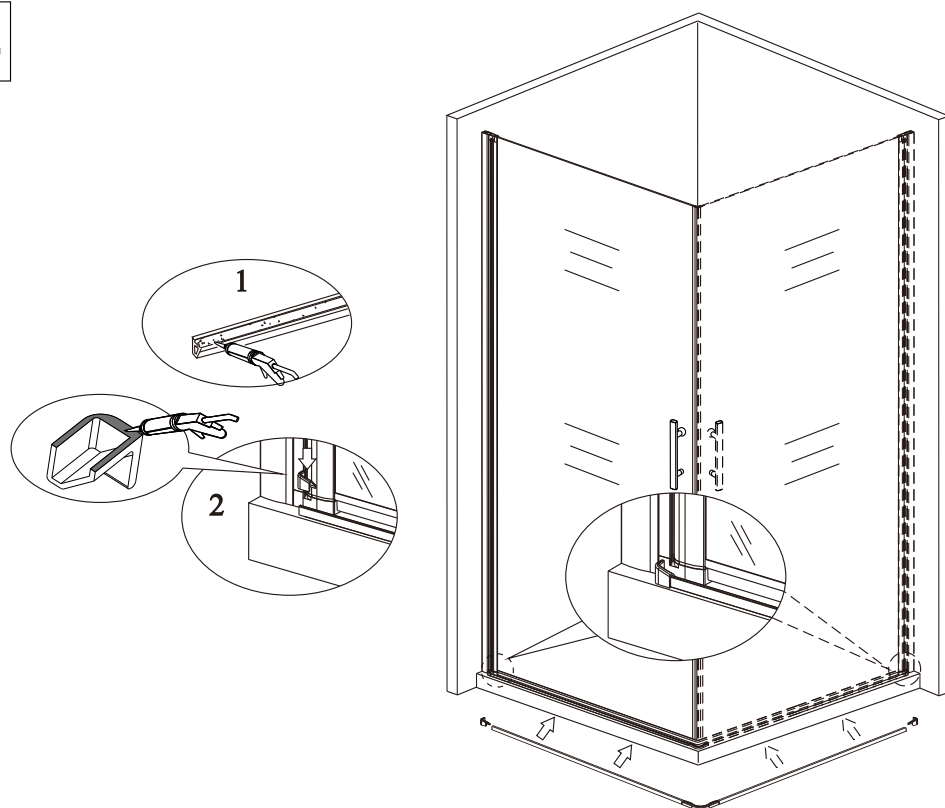


A. Dvojité vnější dveře

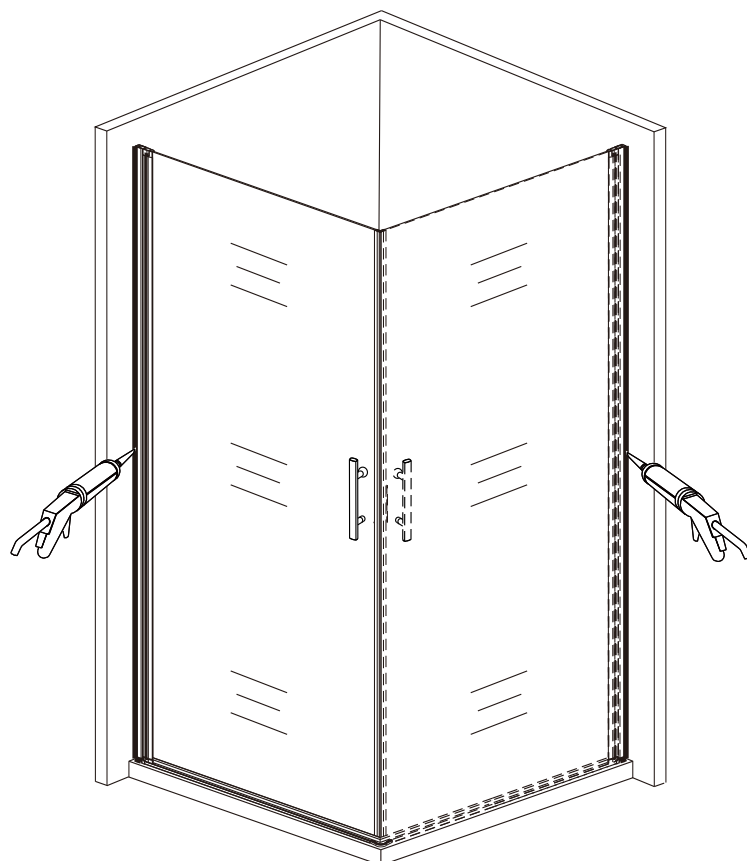
13



14



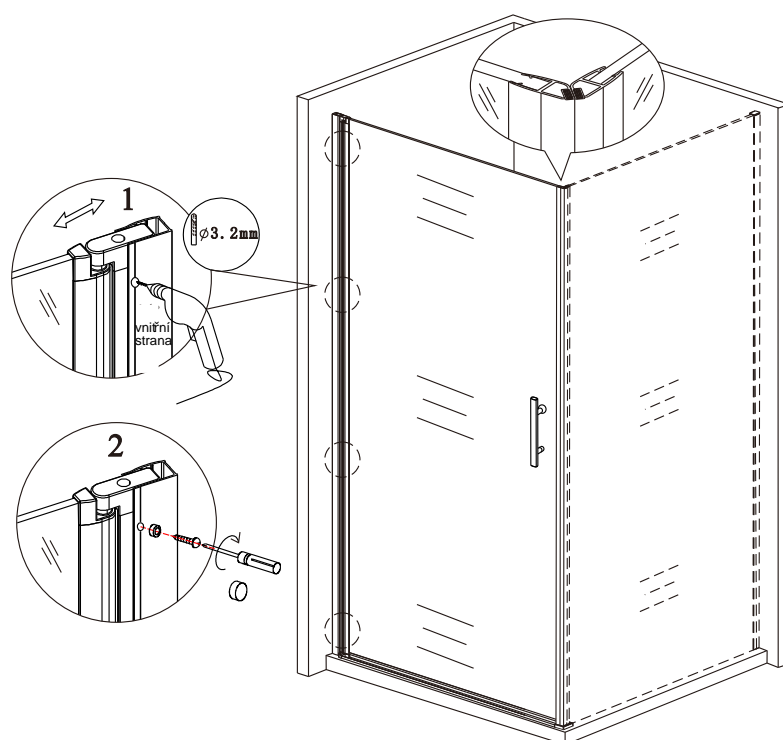
15



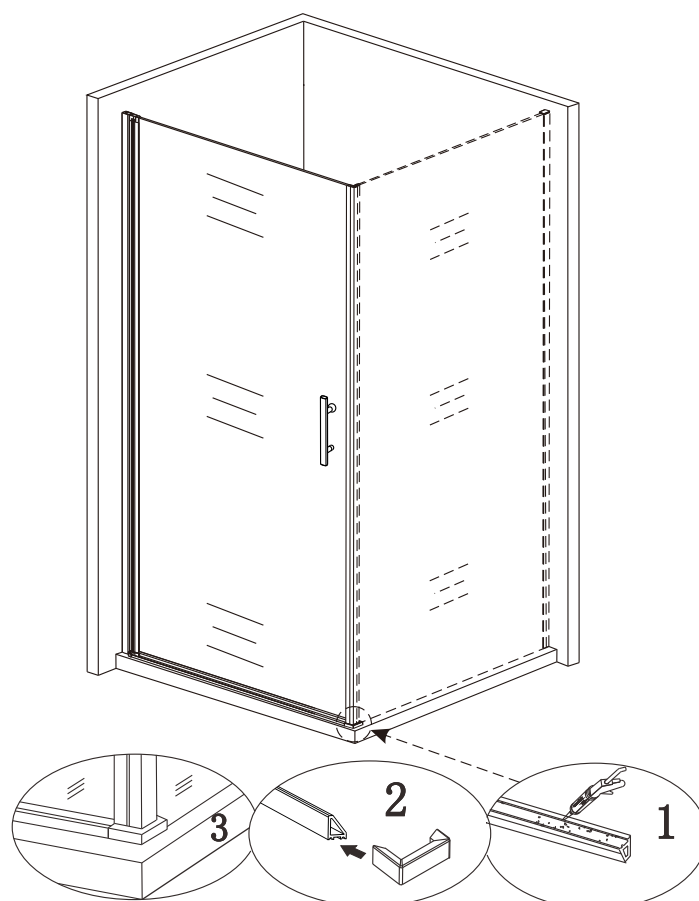
Silikon je nutné aplikovat mezi veškeré spoje a nechat 24 hodin vytvrdnout.

B. S bočním panelem

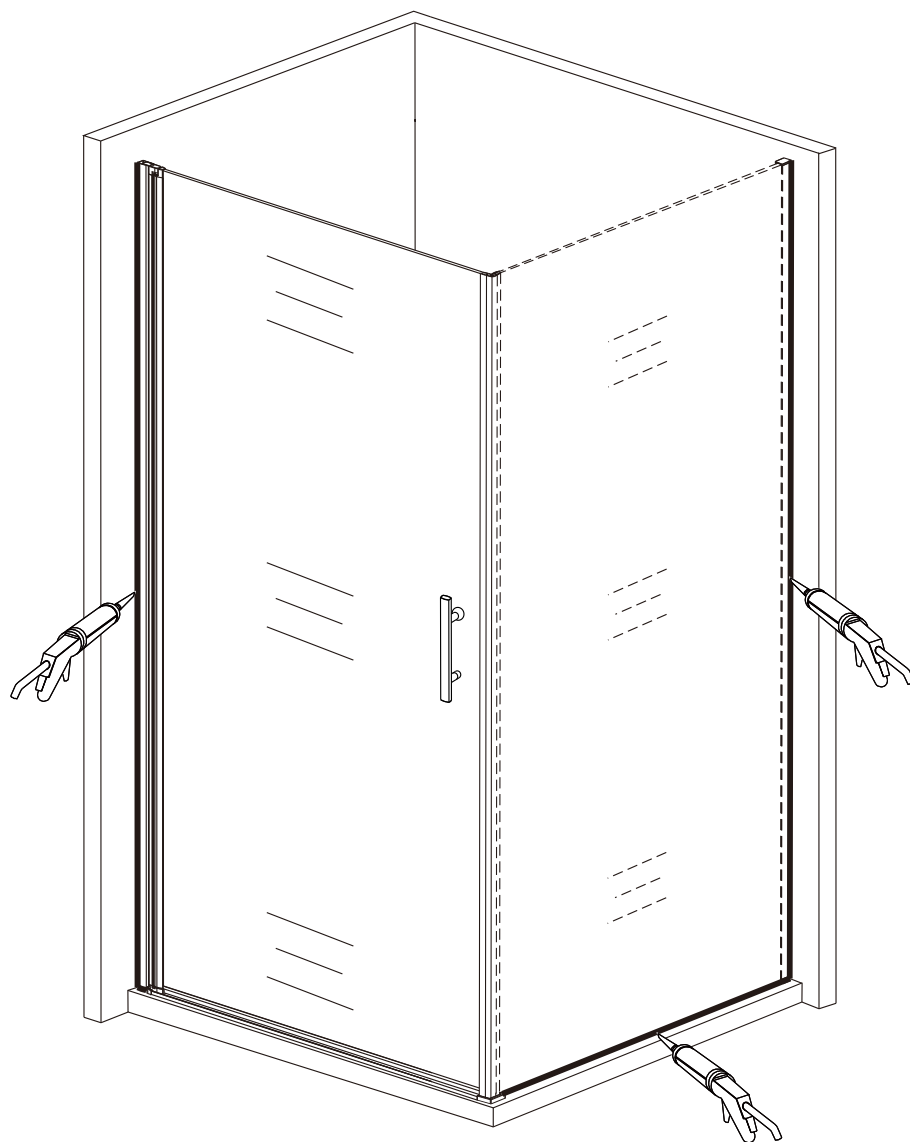
16



17



18



Silikon je nutné aplikovat mezi veškeré spoje z venkovní strany a nechat 24 hodin vytvrdnout.

ÚDRŽBA:

Nečistěte sprchový kout dráždivými čisticími prostředky, jako je alkohol, benzín nebo chemické čističe. Pro pravidelné čištění používejte neabrazivní prostředky. Čištění lze provádět vodou a vhodnými čisticími prostředky.

Záruka:

Záruka se vztahuje na závady způsobené chybnou výrobou.

Nevztahuje se na závady způsobené neodbornou montáží, nesprávným užíváním, manipulací nebo dopravou.

Záruční doba je 2 roky od data nákupu sprchového koutu konečným uživatelem a je potvrzena daňovým dokladem, vydaným prodejcem.

Odstranění nepoužitelného výrobku:

Nepoužitelný výrobek se stává odpadem a pro jeho likvidaci platí zákon o odpadech v platném znění. Odstranění výrobku lze provést pouze osobou oprávněnou podle zákona o odpadech.

EN 14428

Skleněné sprchové zástěny

schopnost čištění: vyhovuje

odolnost proti nárazu: vyhovuje

životnost: vyhovuje



Hezká koupelna s.r.o.

Václavská 740

672 01 Moravský Krumlov

Czech Republic

www.hezkakoupelna.cz