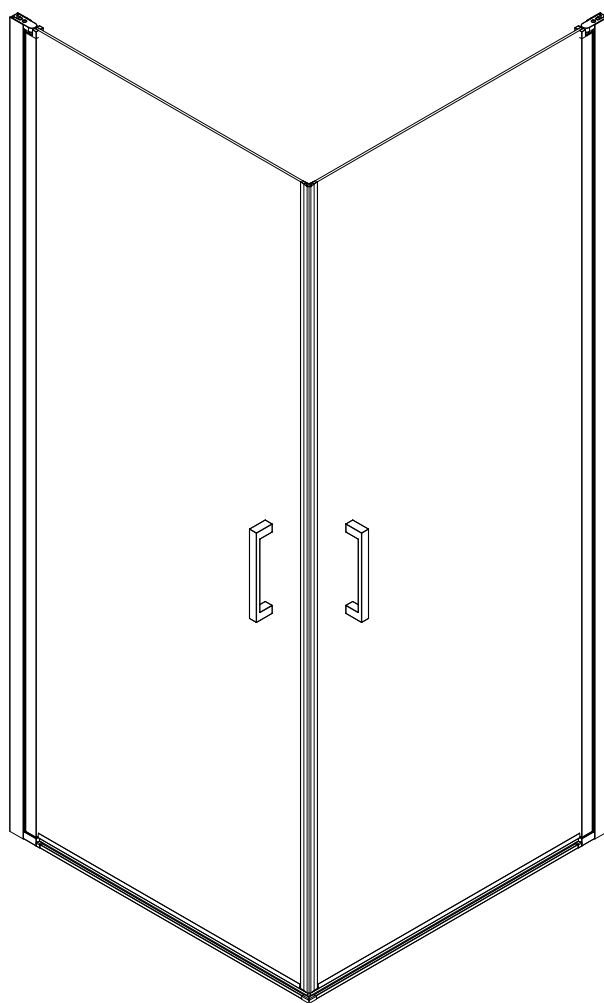


montážní návod / installation instruction

GN4970/GN4980/GN4990



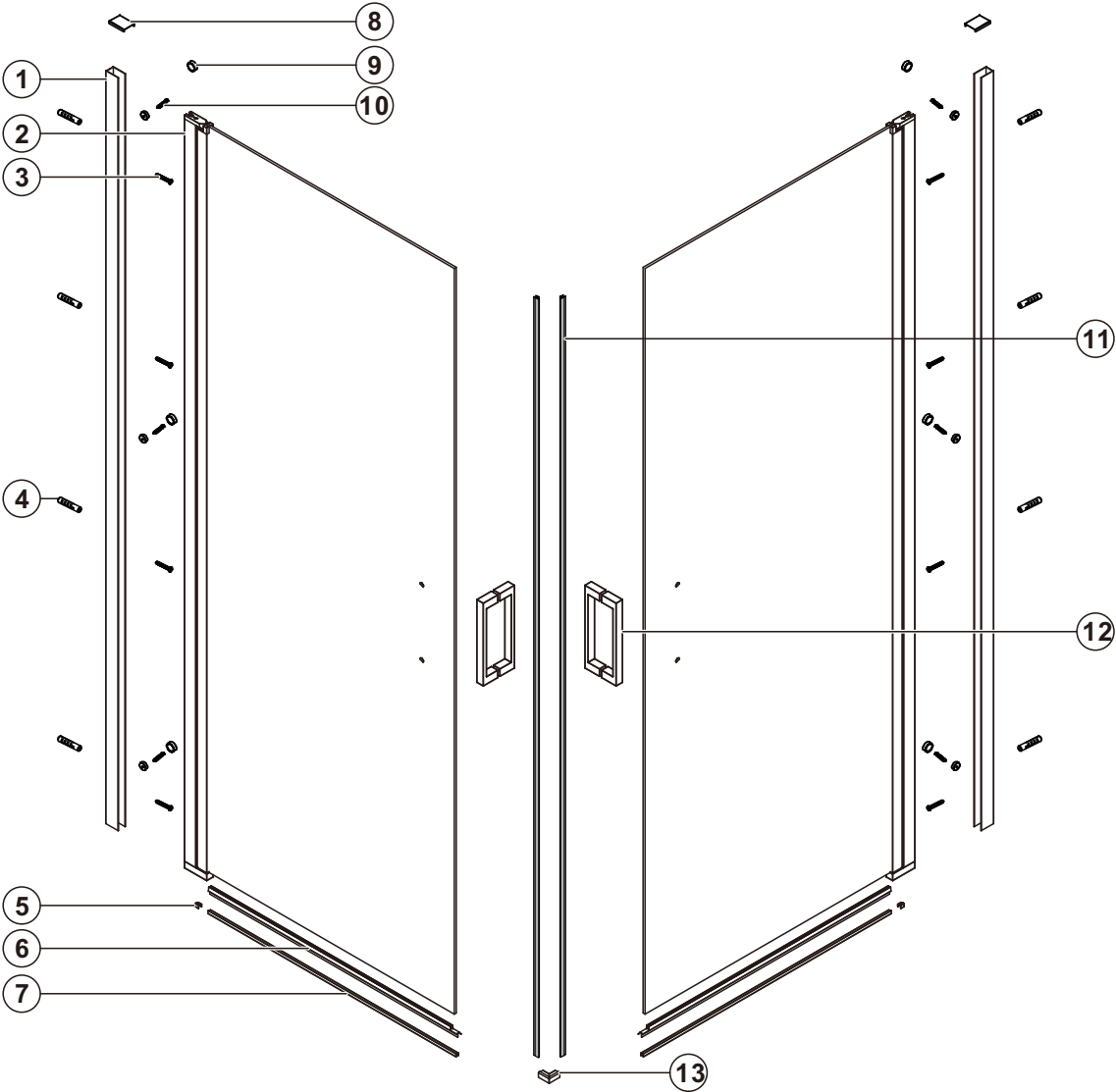
EN14428
Glass shower enclosure
cleaning efficiency: conforming
impact resistance: conforming
operating life: conforming

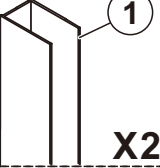
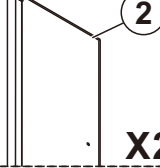
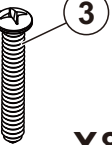
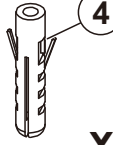
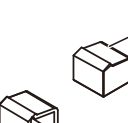
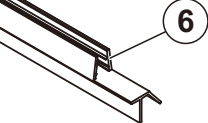
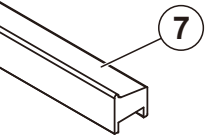
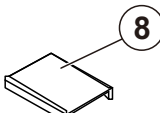

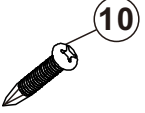
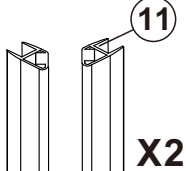
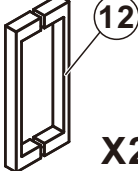
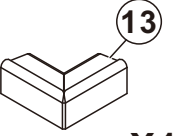
Skleněné sprchové zástěny
schopnost: vyhovuje
odolnost proti nárazu: vyhovuje
životnost: vyhovuje

The logo for GELCO, featuring a stylized 'G' composed of two overlapping squares (one orange, one blue) followed by the word 'GELCO' in a bold, blue, sans-serif font.

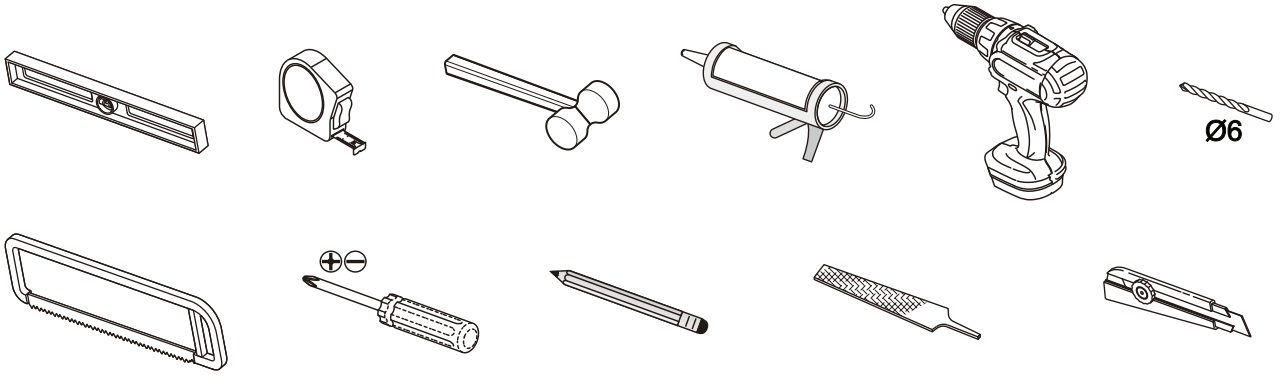
GELCO s.r.o., Makovského 1341, 163 000 Praha 6

PARTS LIST



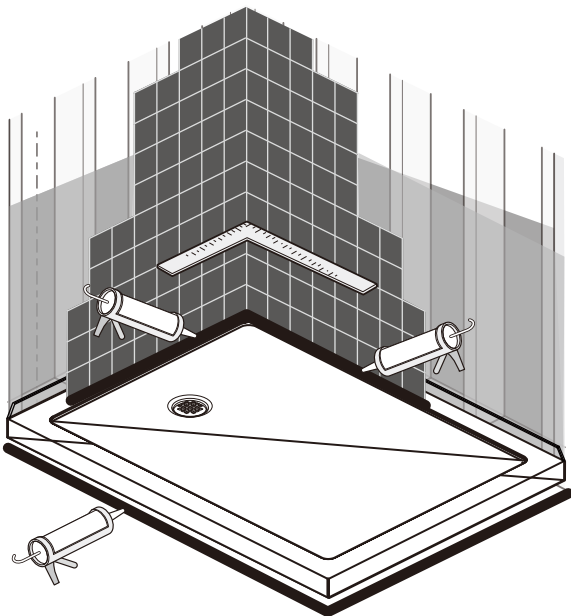
 1 X2	 2 X2	 3 X8	 4 X8	 5 X2	 6 X2
 7 X2	 8 X2	 9 X6	 10 X6	 11 X2	 12 X2
 13 X1					

TOOLS

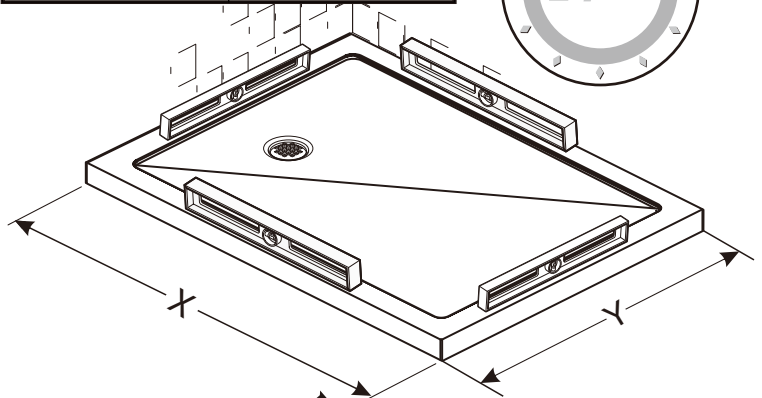


INSTALLATION

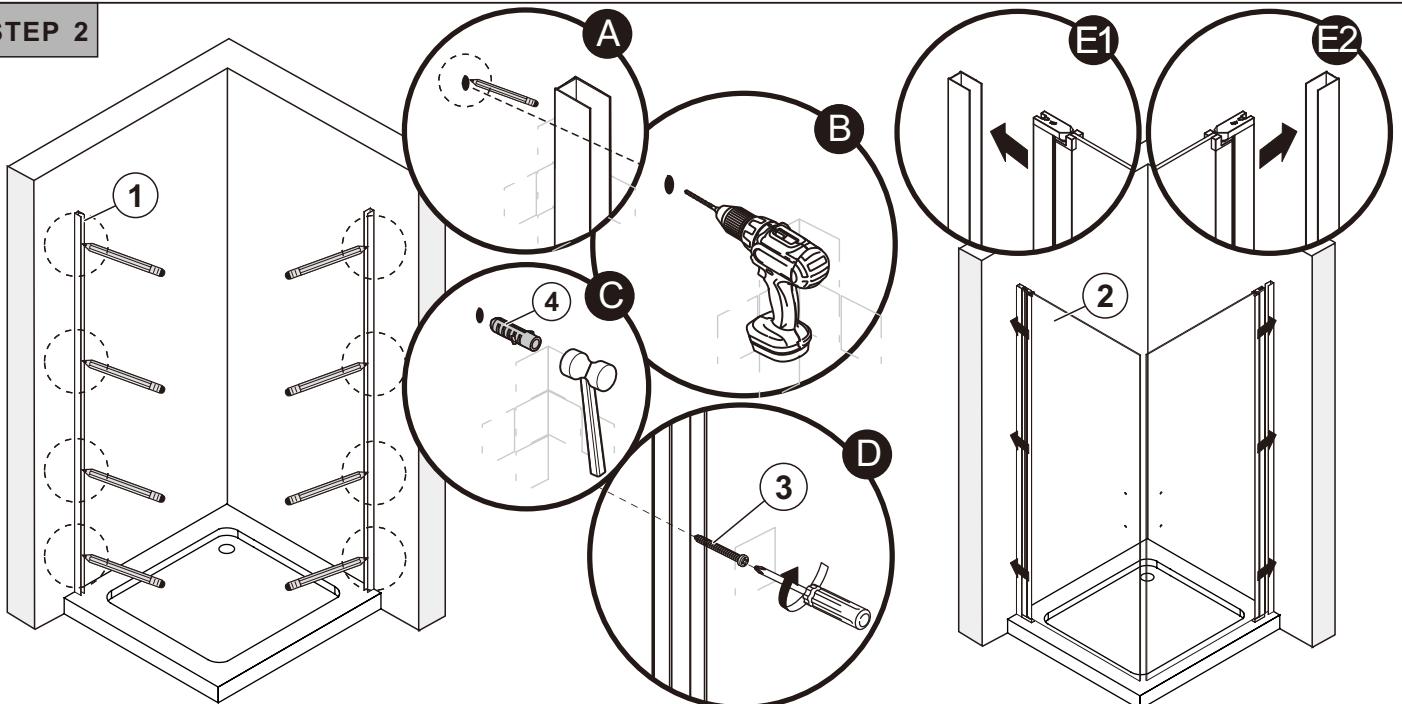
STEP 1



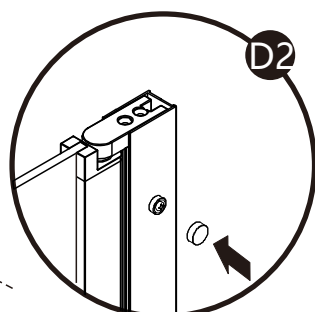
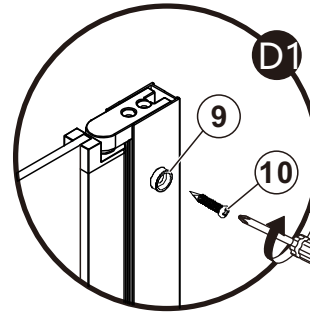
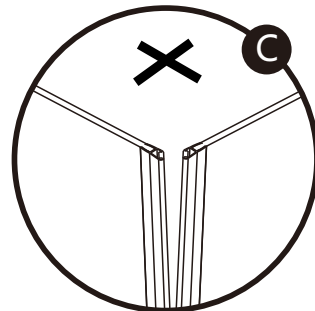
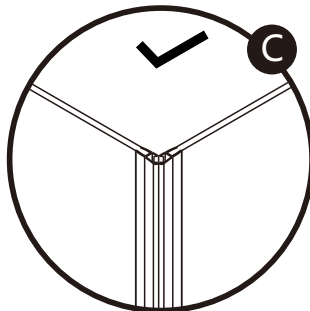
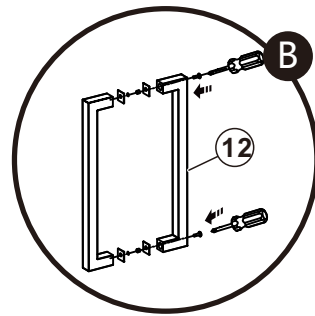
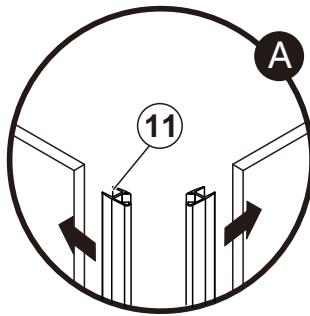
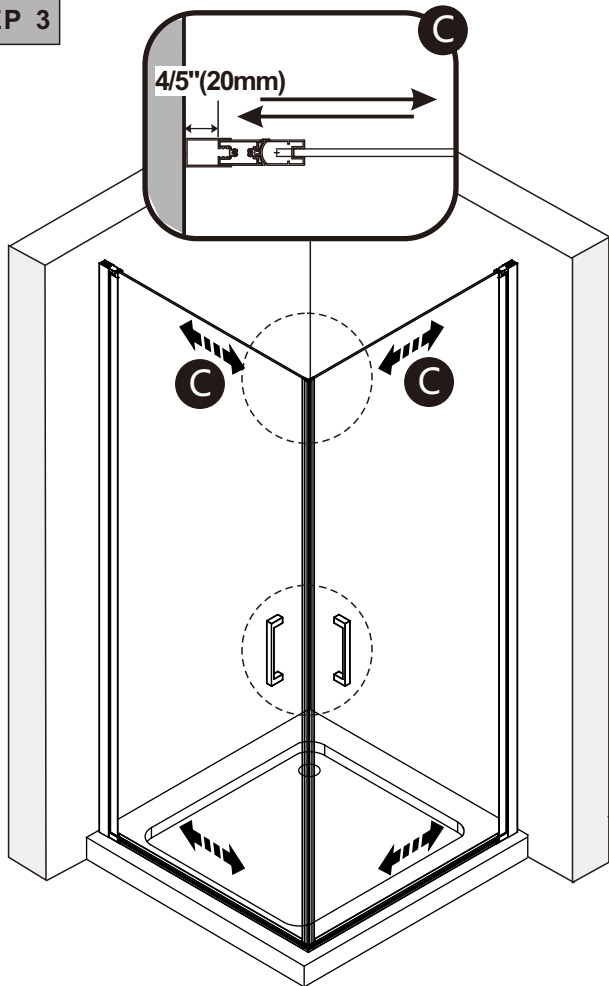
SIZE	X/Y,mm
700X2000	680~700
800X2000	780~800
900X2000	880~900



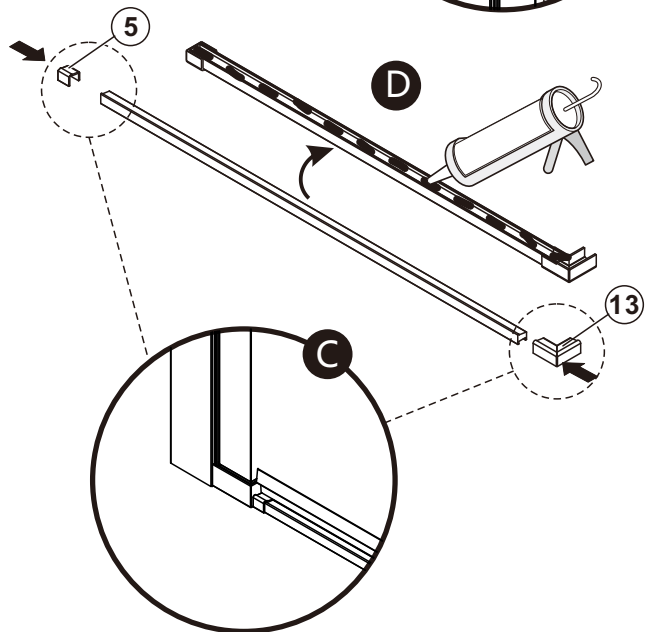
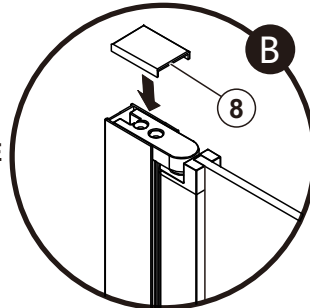
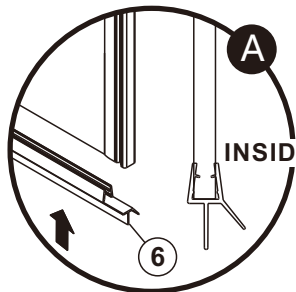
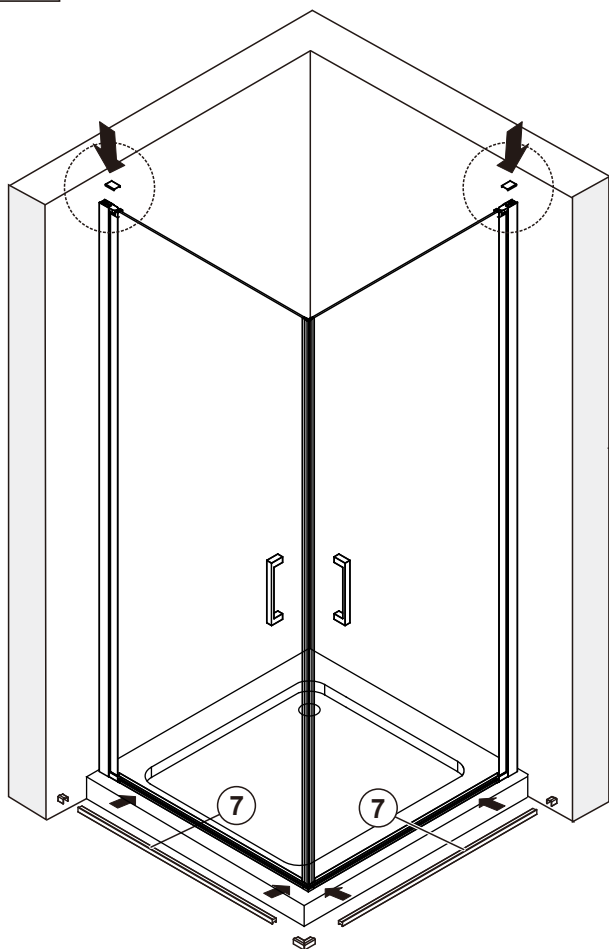
STEP 2



STEP 3



STEP 4



STEP 5

