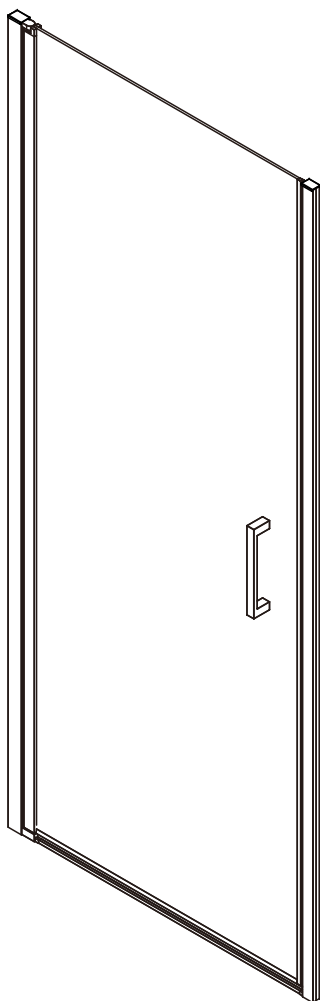
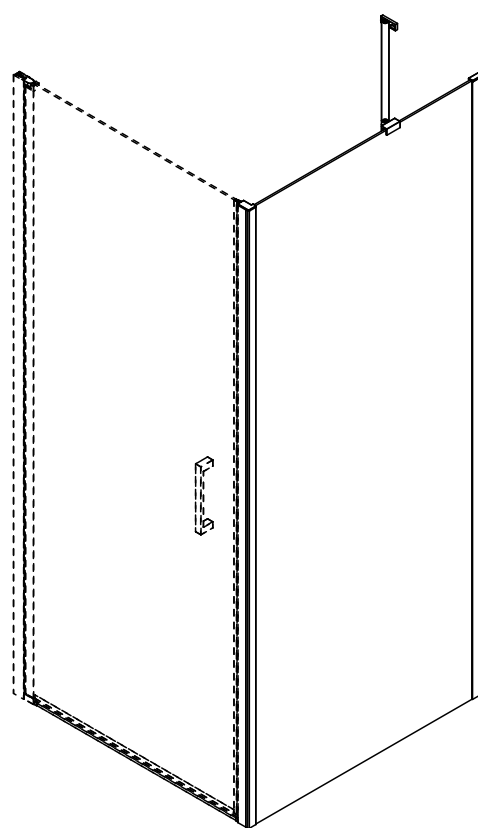


montážní návod / installation instruction



GN4470/GN4480/GN4490



GN3580/GN3590/GN3510
GN3512

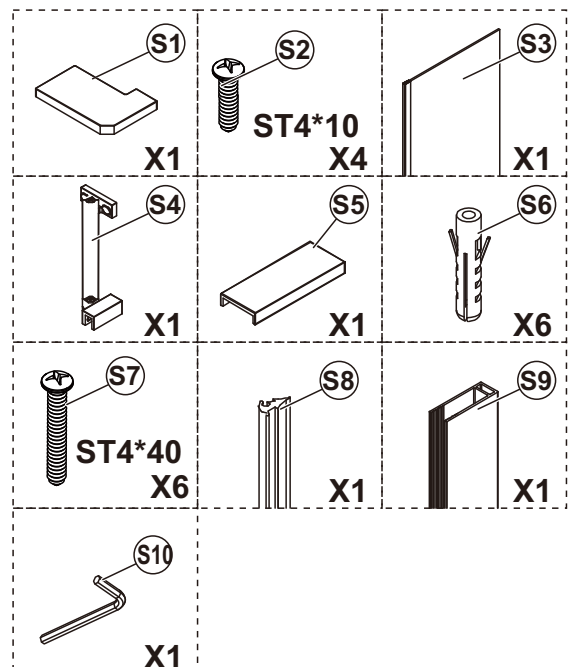
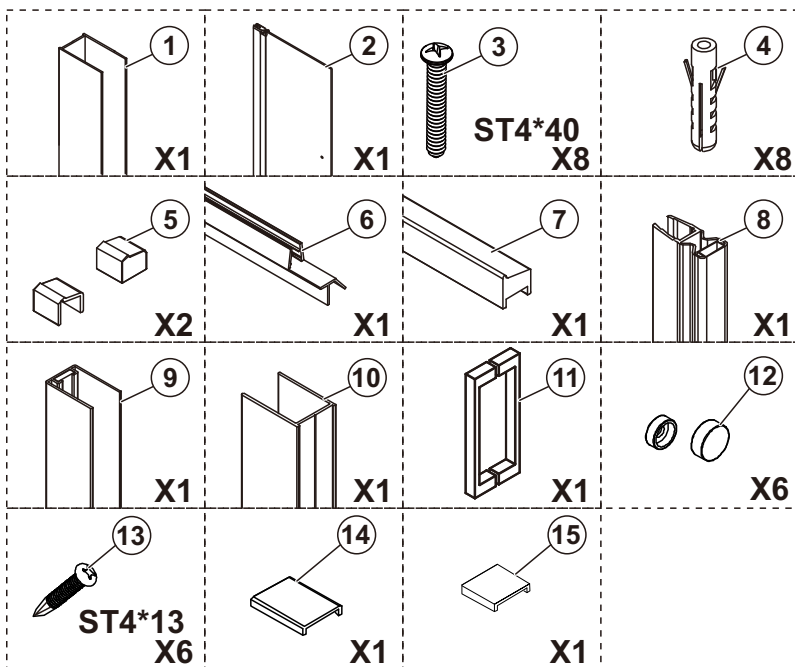
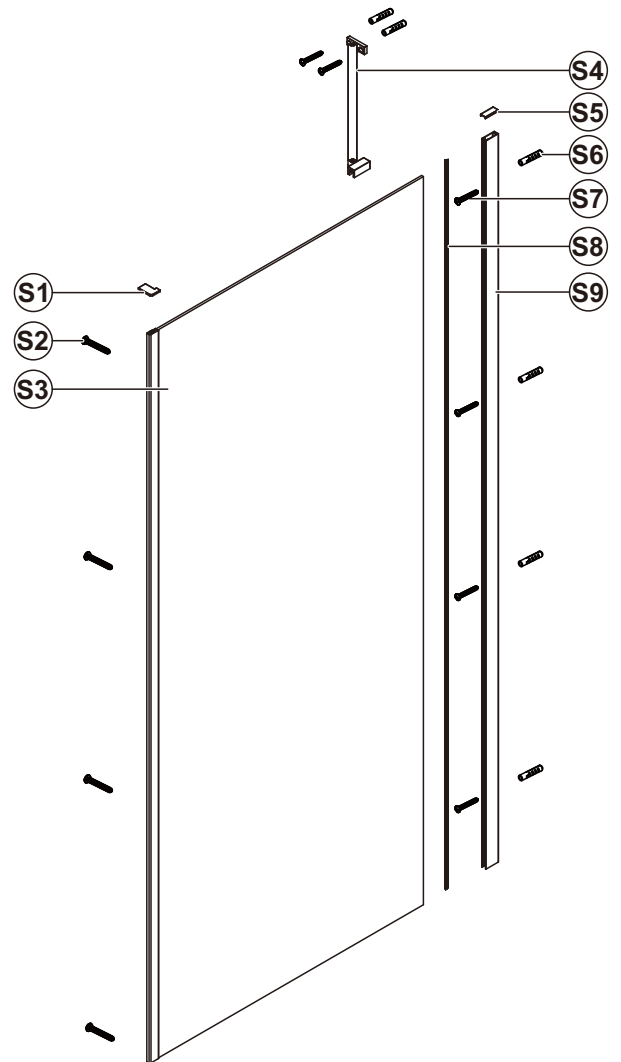
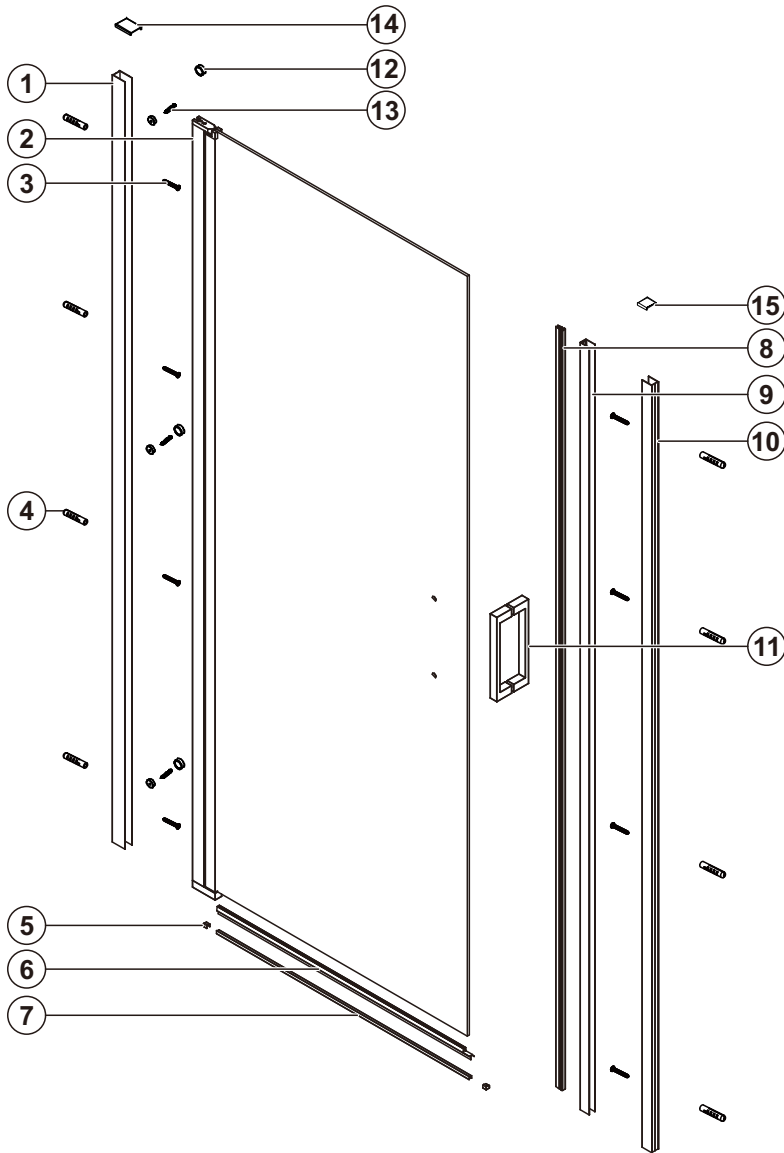
EN14428
Glass shower enclosure
cleaning efficiency: conforming
impact resistance: conforming
operating life: conforming

Skleněné sprchové zástěny
schopnost: vyhovuje
odolnost proti nárazu: vyhovuje
životnost: vyhovuje

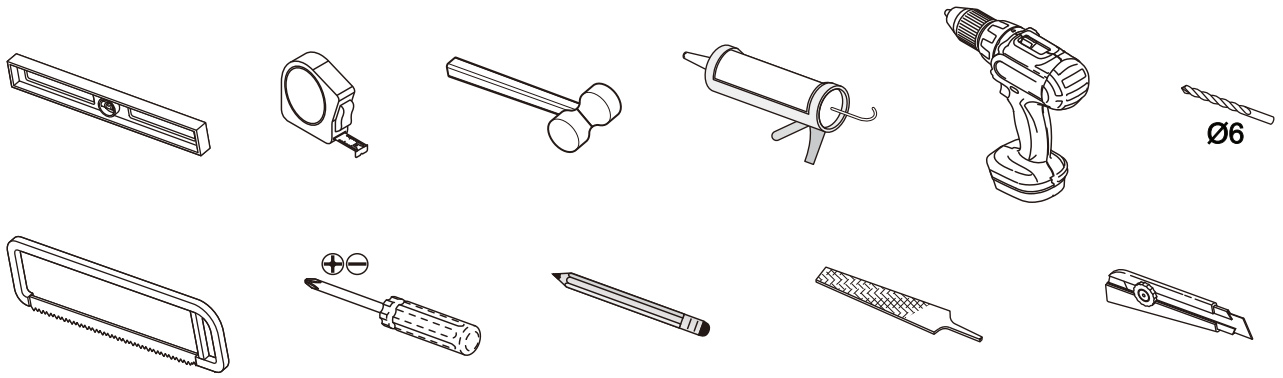


GELCO s.r.o., Makovského 1341, 163 000 Praha 6

PARTS LIST

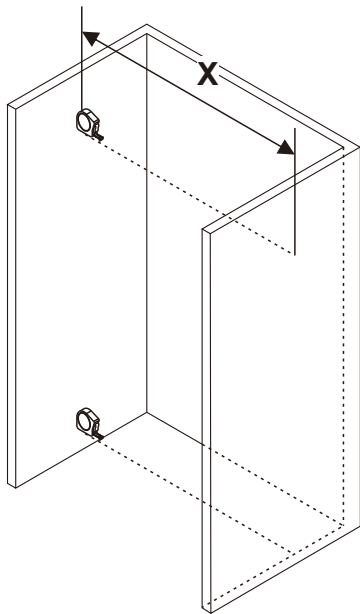


TOOLS



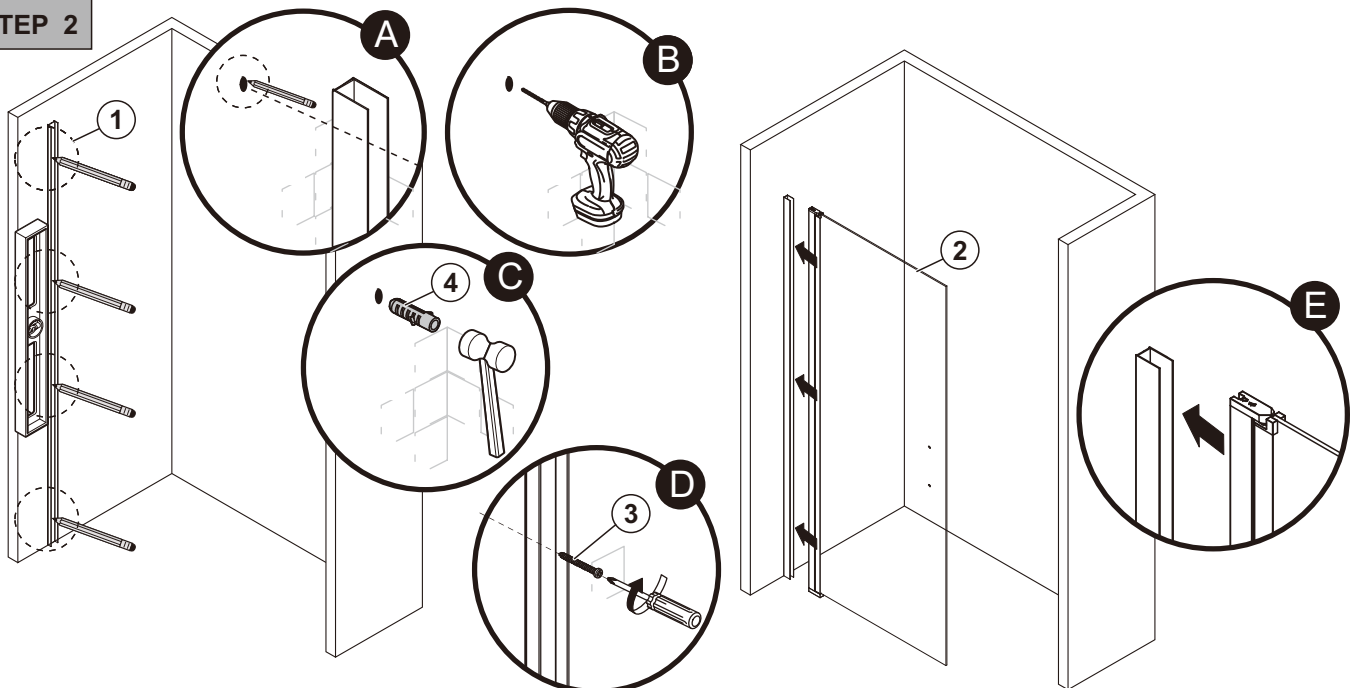
INSTALLATION

STEP 1

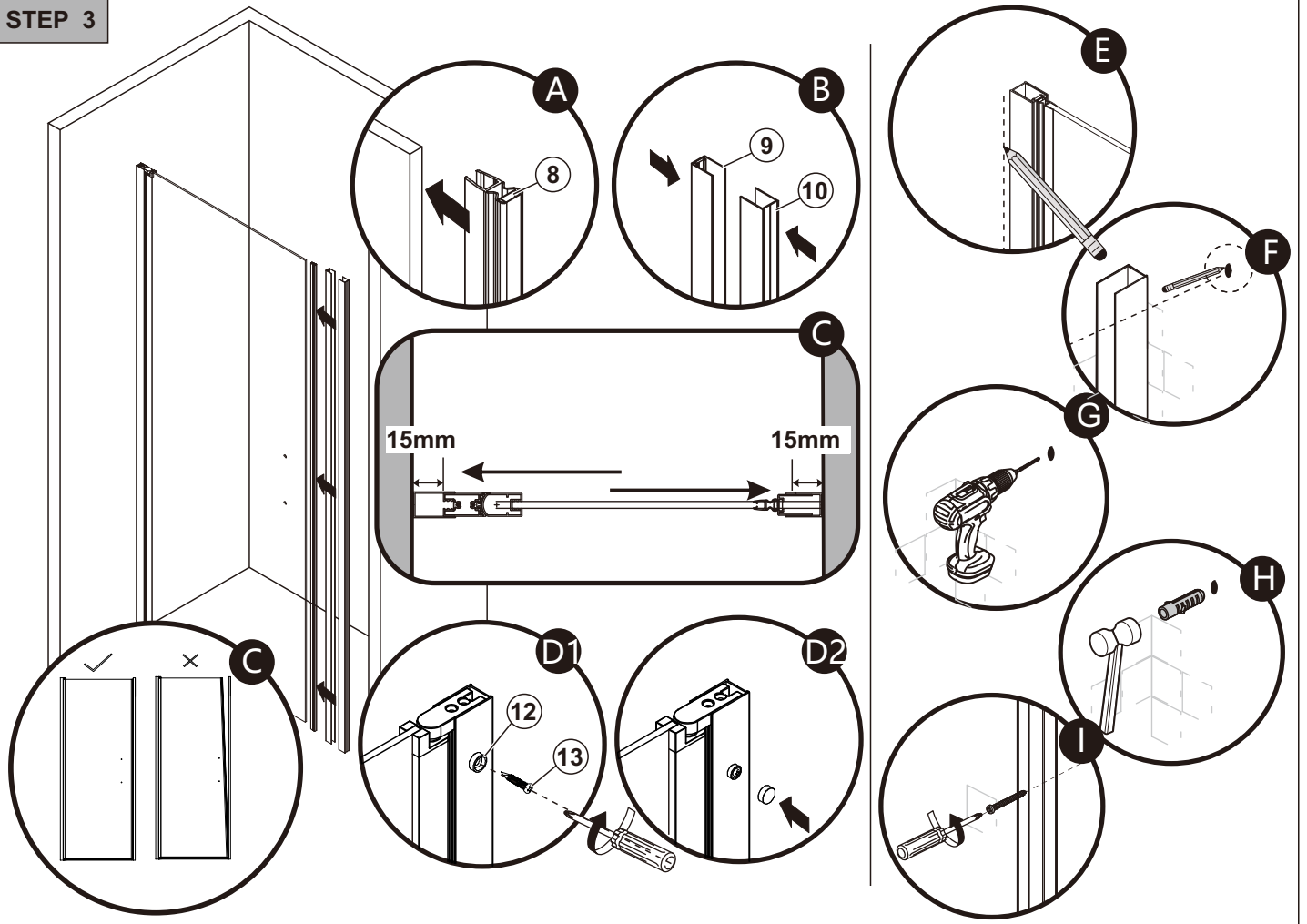


SIZE	X,mm
700X2000	675~705
800X2000	775~805
900X2000	875~905

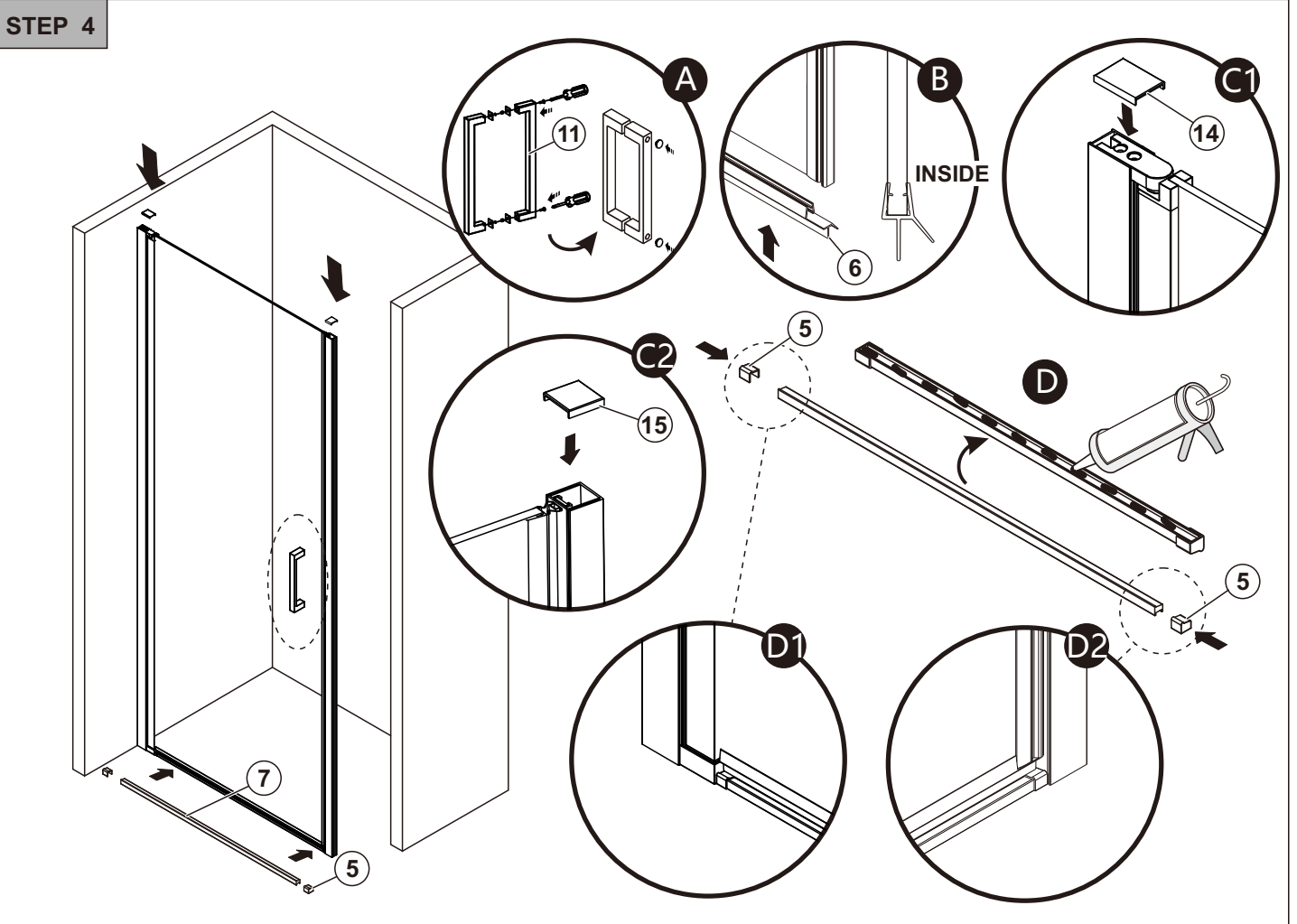
STEP 2



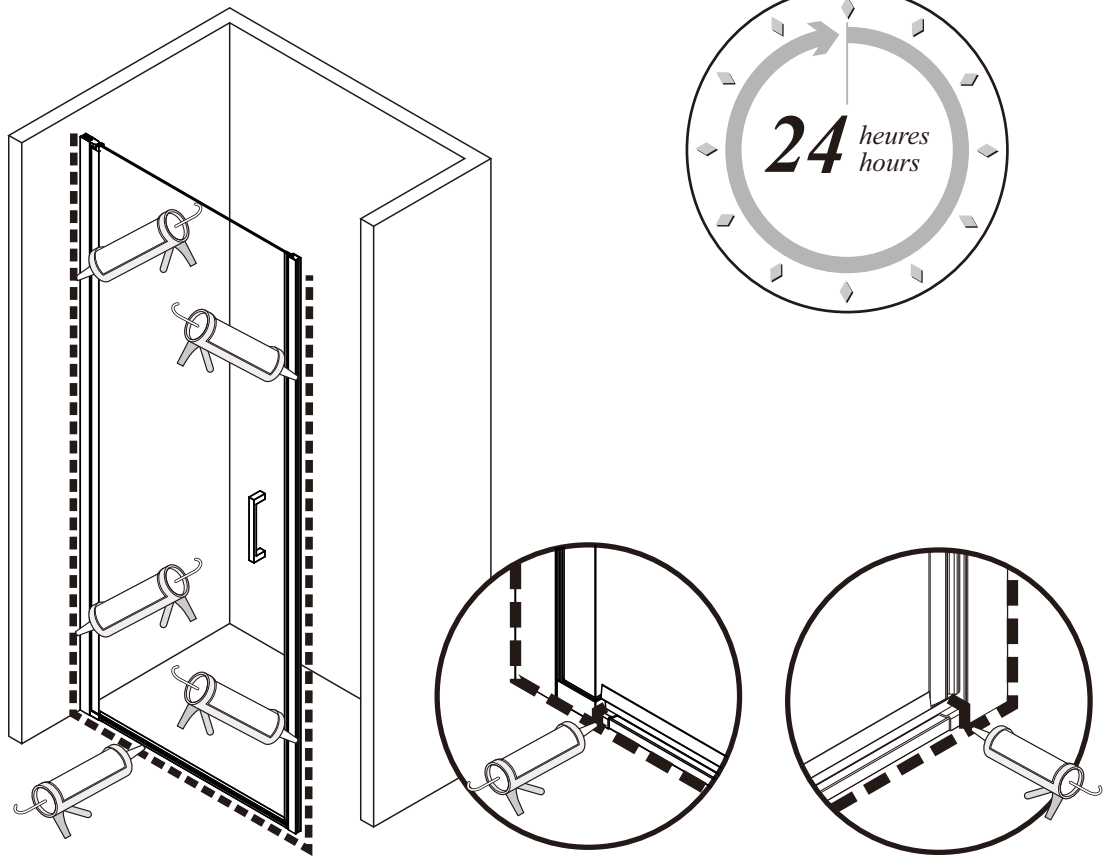
STEP 3



STEP 4

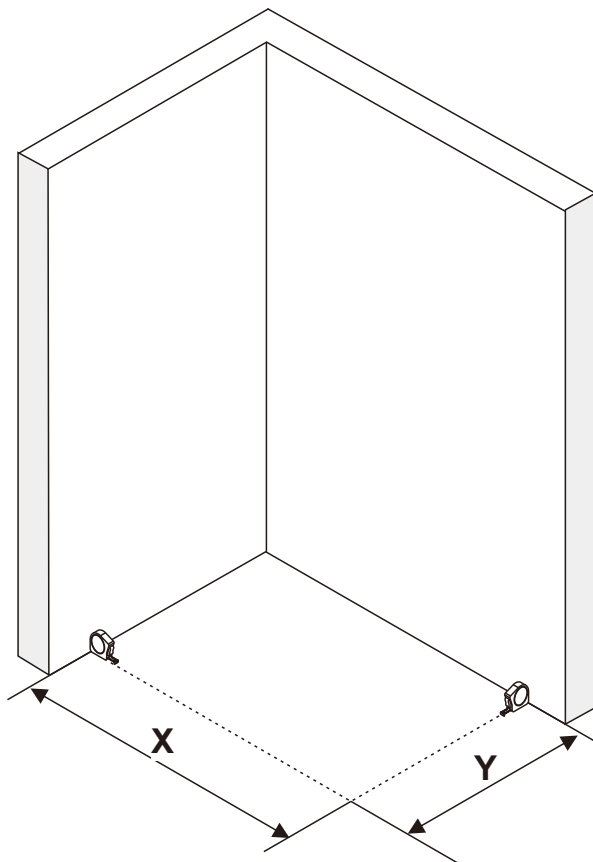


STEP 5



SIDE PANEL INSTALLATION

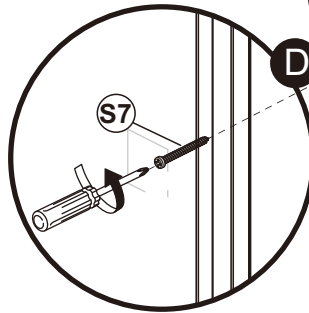
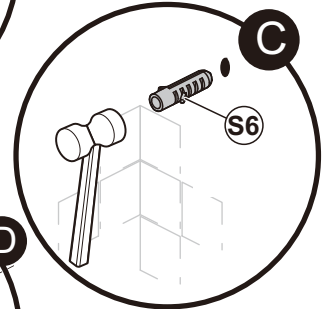
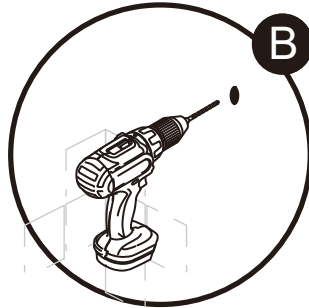
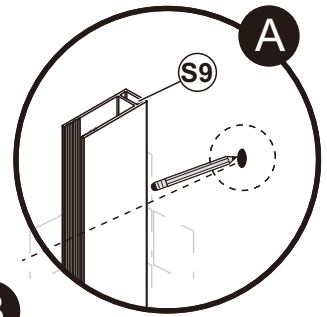
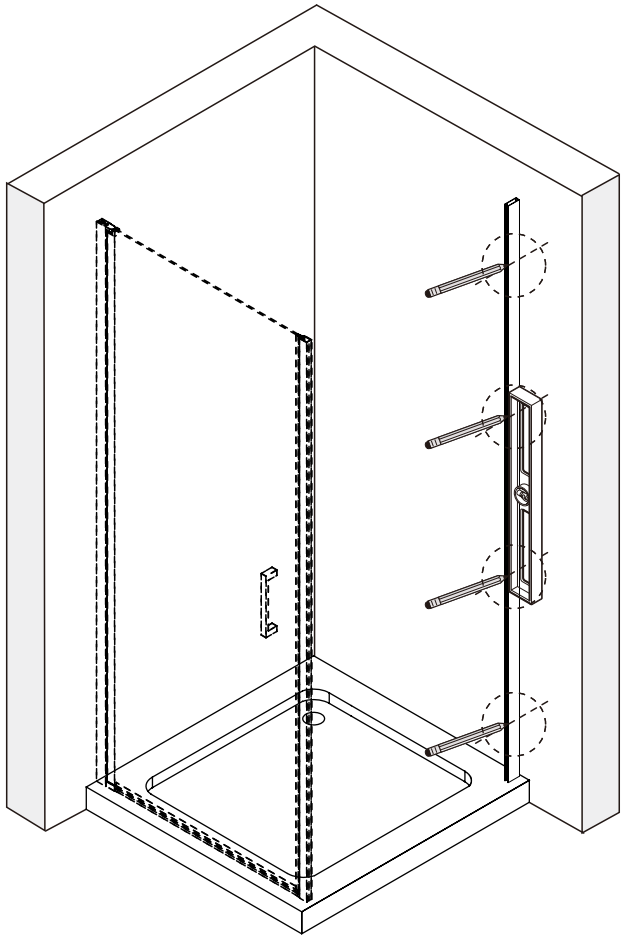
STEP 1



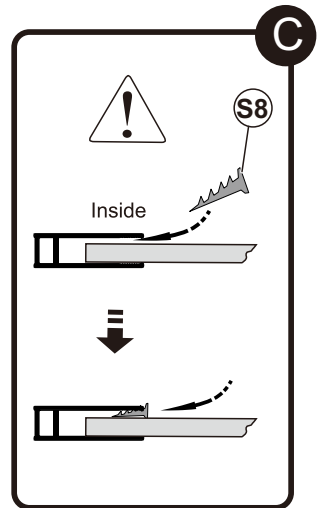
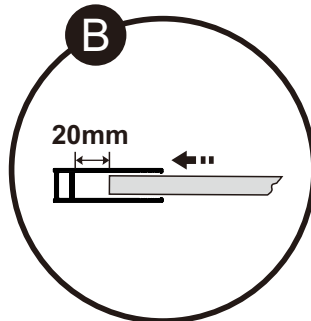
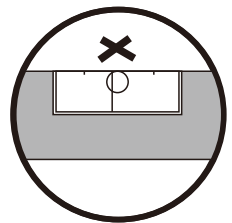
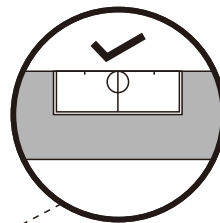
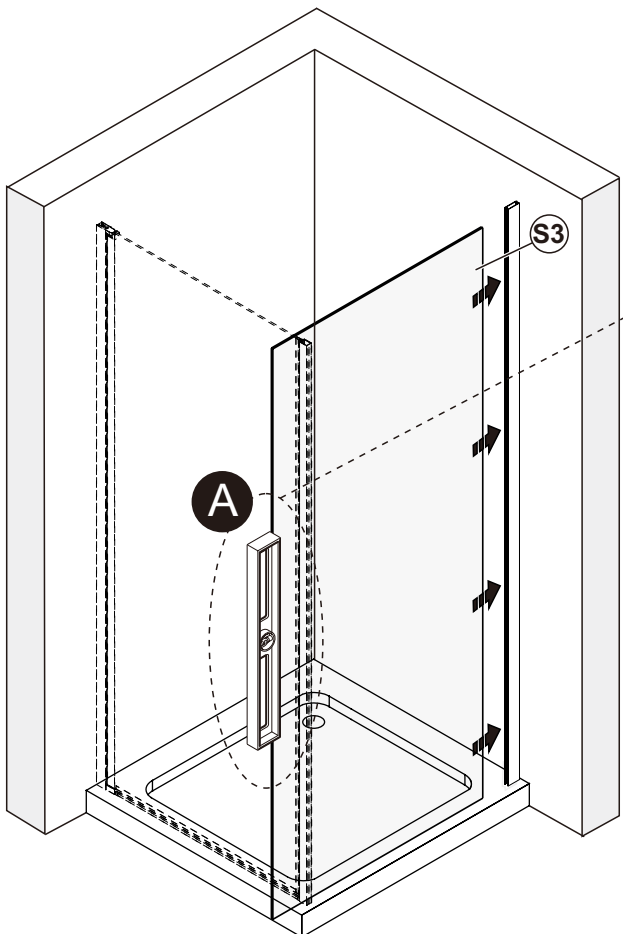
SIZE	X,mm
700X2000	685~715
800X2000	785~815
900X2000	885~915

SIZE	Y,mm
800X2000	785~805
900X2000	885~905
1000X2000	985~1005
1200X2000	1185~1205

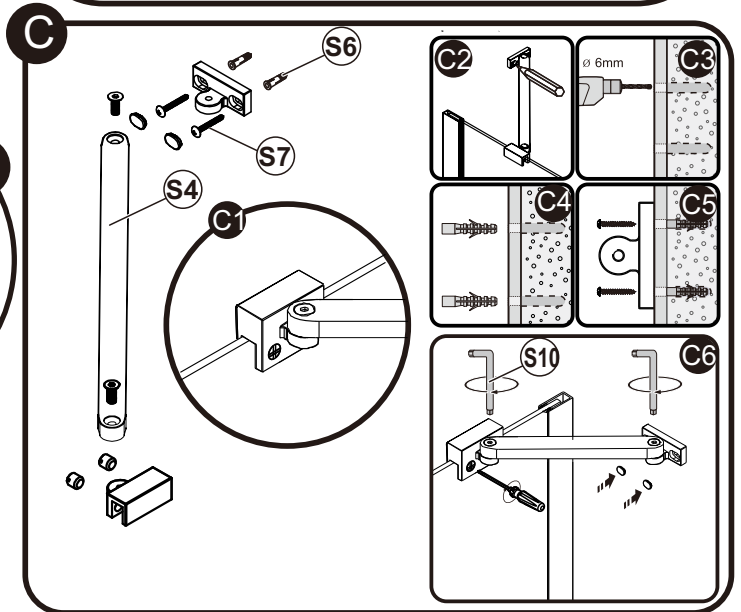
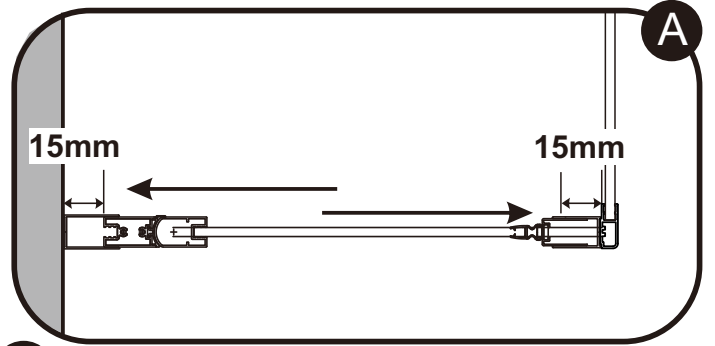
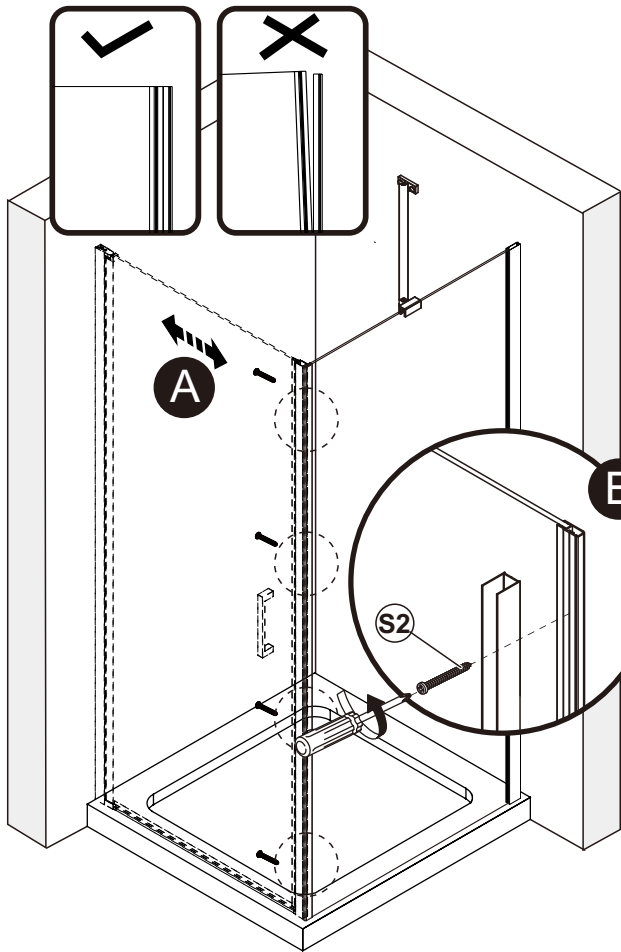
STEP 2



STEP 3



STEP 4



STEP 5

