

CZ Návod k použití akrylátové vany:

- Vany splňují uživatelské požadavky podle normy EN 14516:2006+A1:2012.
1. Aby byl povrch výrobku dlouhodobě krásný, je třeba se vyhýbat produktům s barvicími účinky, které způsobují obtížně odstranitelné skvrny, jako jsou barvy na vlasy, rtěnky a jiné produkty s barvicími účinky. Znečištěný povrch je nutné okamžitě vyčistit.
 2. Nepoužívejte čisticí a ošetrovací prostředky pro sprchové vaničky obsahující přírodní nebo umělé barviva. Před použitím prostředku si pečlivě přečtěte jeho návod k použití a jeho účinky na povrch výrobku.
 3. Nesprávná údržba způsobuje poškození produktu a neplatnost reklamačních podmínek.

ČIŠTĚNÍ:

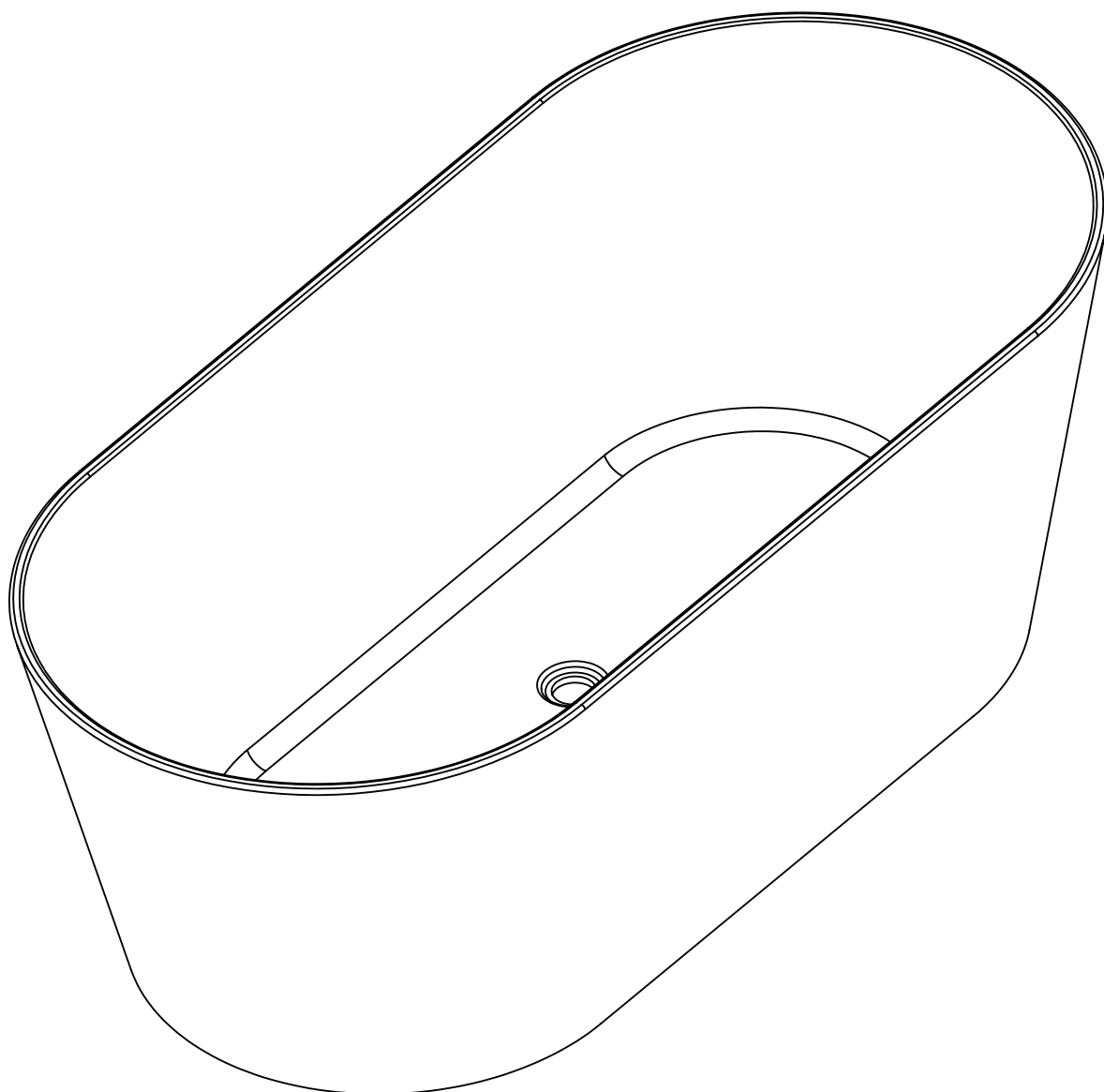
1. K pravidelnému čištění se doporučují jemné prostředky bez abrazivních účinků.
2. Teplota vody na mytí sprchových vaniček a akrylových van by neměla přesáhnout 75°C.
3. Po každém použití opláchněte vnitřní povrch vodou a vyčistěte bavlněnou utěrkou.
4. Doporučujeme voskování povrchu výrobku jednou měsíčně, což prodlouží jeho estetický vzhled.
5. Nepoužívejte k čištění povrchu abrazivní čisticí prostředky. Pokud se přípravek zdá drsný při tření mezi prsty, nepoužívejte jej k čištění lesklého povrchu.
6. Malé škrábance lze odstranit lešticí pastou.
7. Škrábance na povrchu lze odstranit mokrým jemnozrnným smirkovým papírem. Nejprve použijte papír s hrubostí 1500 – v případě potřeby změňte hrubost na 3000. Poté povrch vyleštěte jemnozrnnou lešticí pastou určenou pro lakované povrchy.
8. K odstranění usazenin vodního kamene se doporučuje používat specializované čisticí prostředky, které jsou navrženy speciálně pro tento účel.

SK Návod na použitie akrylátovej vane:

- Vane splňajú používateľské požiadavky podľa normy EN 14516:2006+A1:2012.
- 1) Aby bol povrch výrobku dlhodobo krásny, je potrebné sa vyhýbať produktom s farbivými účinkami, ktoré spôsobujú ťažko odstrániteľné škvrny, ako sú farby na vlasy, rúže a iné produkty s farbivými účinkami. Znečistený povrch je nutné okamžite vyčistiť.
 - 2) Nepoužívajte čistiace a ošetrovacie prostriedky pre sprchové vaničky obsahujúce prírodné alebo umelé farbivá. Pred použitím prostriedku si pozorne prečítajte jeho návod na použitie a jeho účinky na povrch výrobku.
 - 3) Nesprávna údržba spôsobuje poškodenie produktu a neplatnosť reklamačných podmienok.

ČISTENIE:

- 1) Na pravidelné čistenie sa odporúčajú jemné prostriedky bez abrazívnych účinkov.
- 2) Teplota vody na umývanie sprchových vaničiek a akrylátových vaní by nemala presiahnuť 75 °C.
- 3) Po každom použití opláchnite vnútorný povrch vodou a vyčistite bavlnenou utierkou.
- 4) Odporúčame voskovanie povrchu výrobku raz mesačne, čo predĺži jeho estetický vzhľad.
- 5) Nepoužívajte na čistenie povrchu abrazívne čistiace prostriedky. Ak sa prostriedok zdá drsný pri trení medzi prstami, nepoužívajte ho na čistenie lesklého povrchu.
- 6) Malé škrabance možno odstrániť leštiacou pastou.
- 7) Škrabance na povrchu možno odstrániť mokrým jemnozrnným brúsnyim papierom. Najprv použite papier s hrúbkou 1500 – v prípade potreby zmeňte hrúbku na 3000. Potom povrch vyleštite jemnozrnnou leštiacou pastou určenou pre lakované povrchy.
- 8) Na odstránenie usadenín vodného kameňa sa odporúča používať špecializované čistiace prostriedky, ktoré sú navrhnuté špeciálne pre tento účel.



PL INSTRUKCJA MONTAŻU

CZ NÁVOD NA MONTÁŽ

SK NÁVOD NA MONTÁŽ

EST PAIGALDUS- JA KASUTUSJUHEND

LT MONTAVIMO INSTRUKCIJA

LV MONTĀŽAS INSTRUKCIJA

DE INSTALLATIONSANLEITUNG

RO INSTRUCȚIUNI DE MONTAJ

HU SZERELÉSI ÚTMUTATÓ

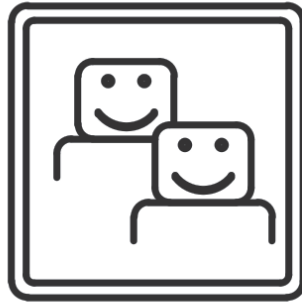
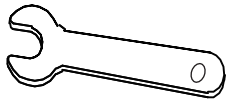
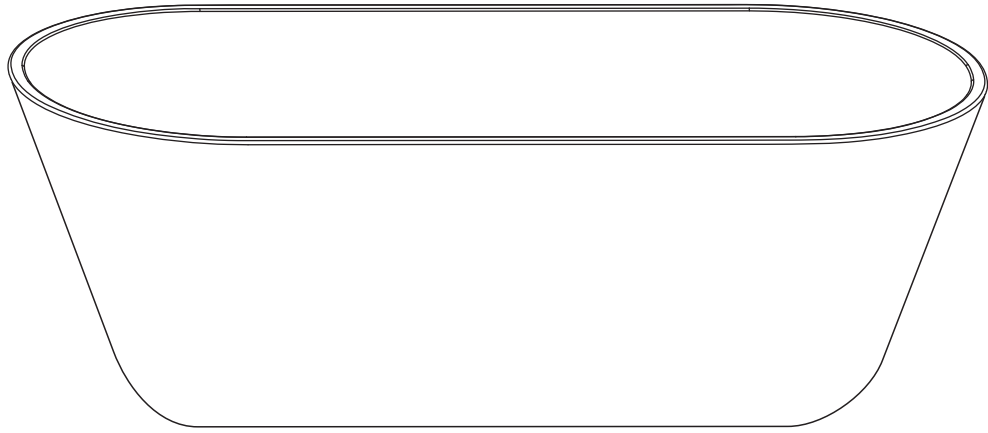
UA ІНСТРУКЦІЯ З МОНТАЖУ

BY ІНСТРУКЦЫЯ ПА МАНТАЖЫ

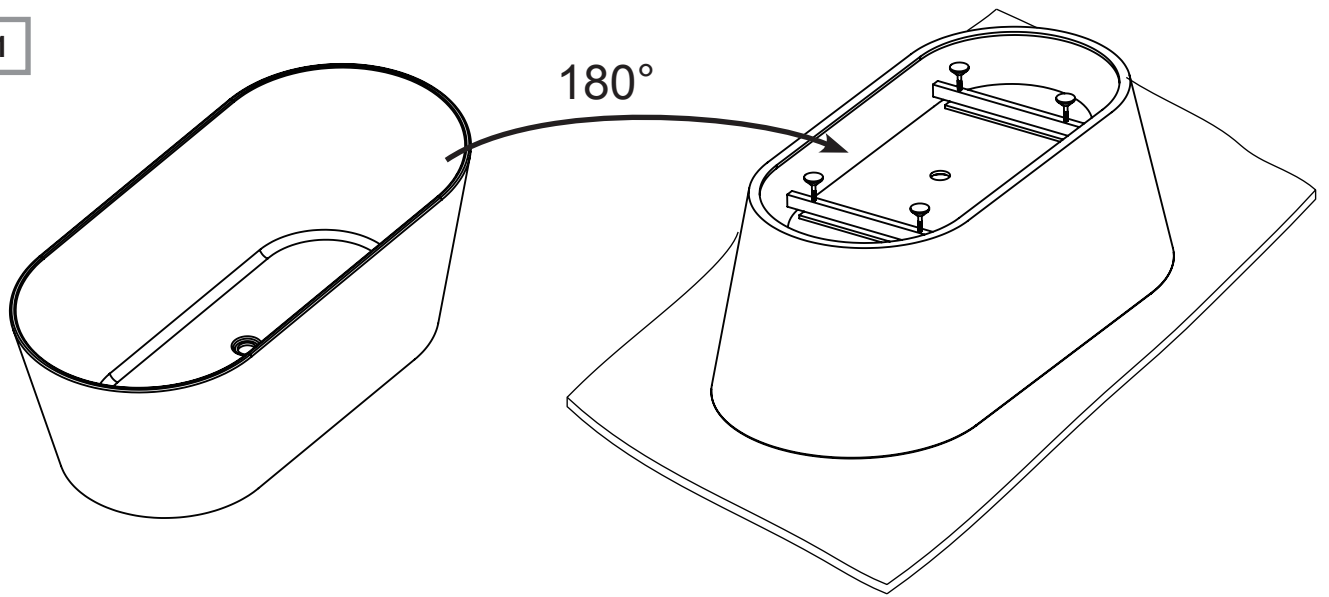
RU ИНСТРУКЦИЯ ПО МОНТАЖУ

EN INSTRUCTIONS FOR ASSEMBLY

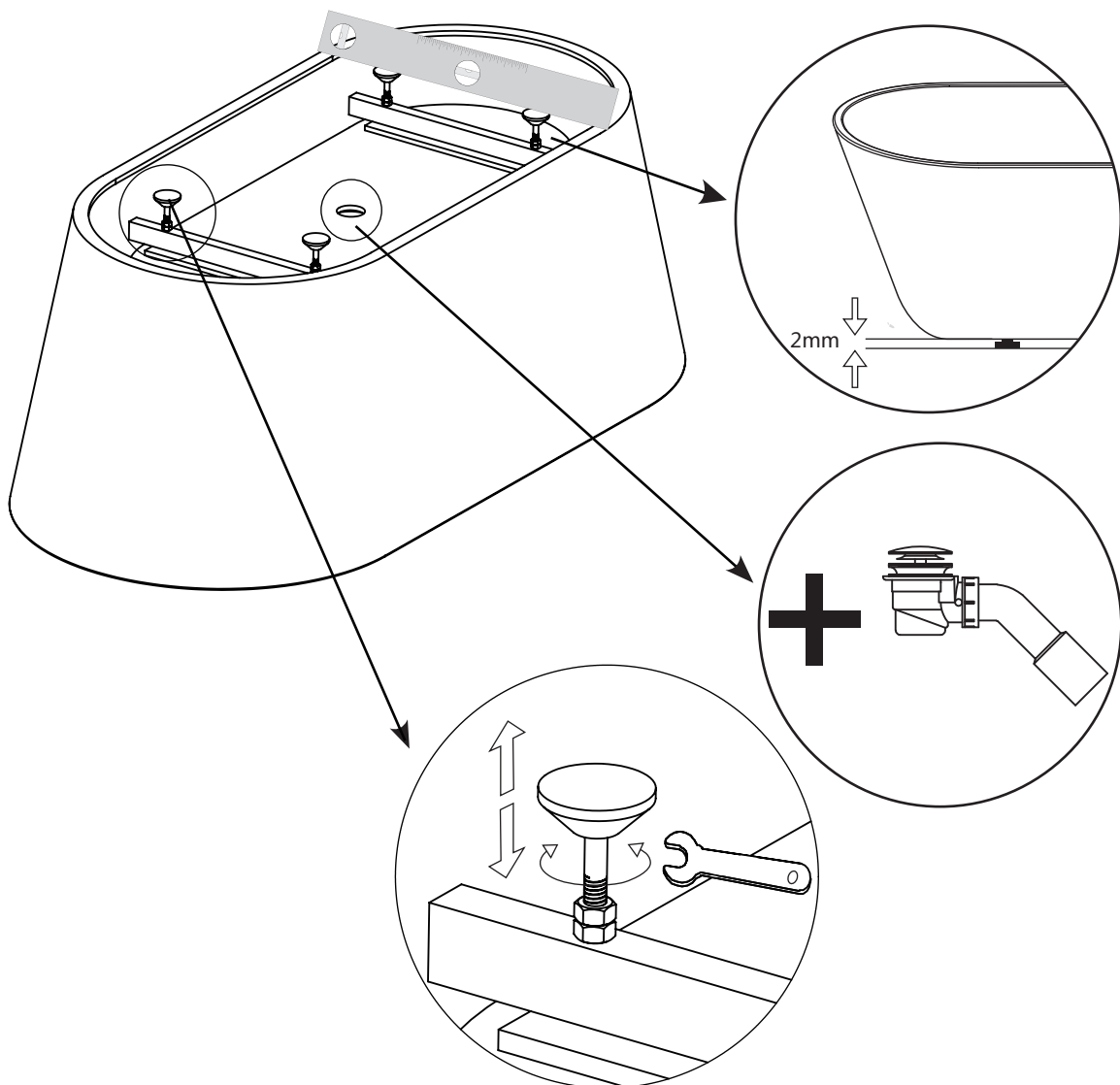
FR INSTRUCTIONS D'INSTALLATION



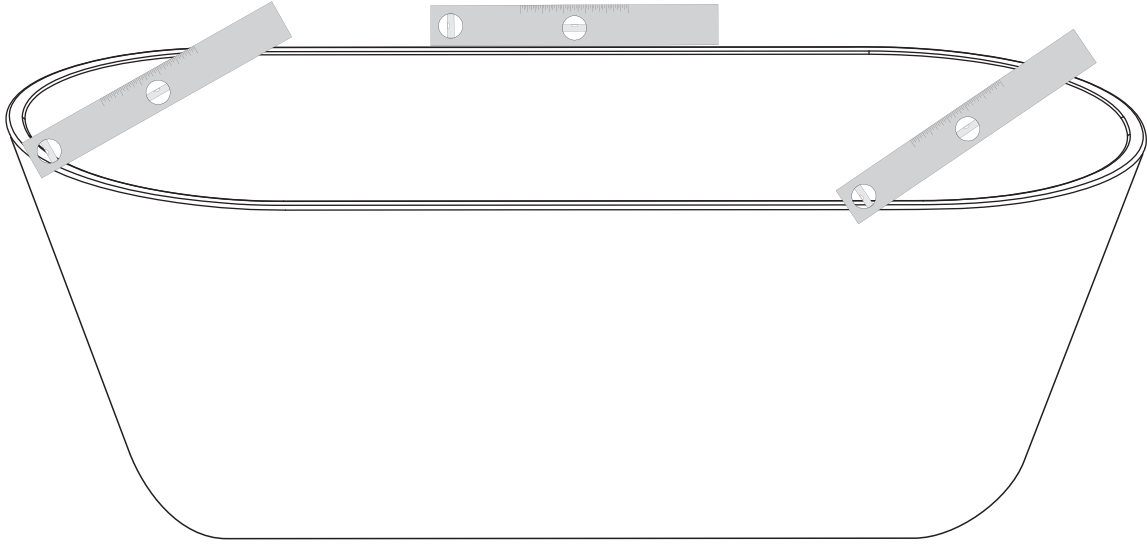
1



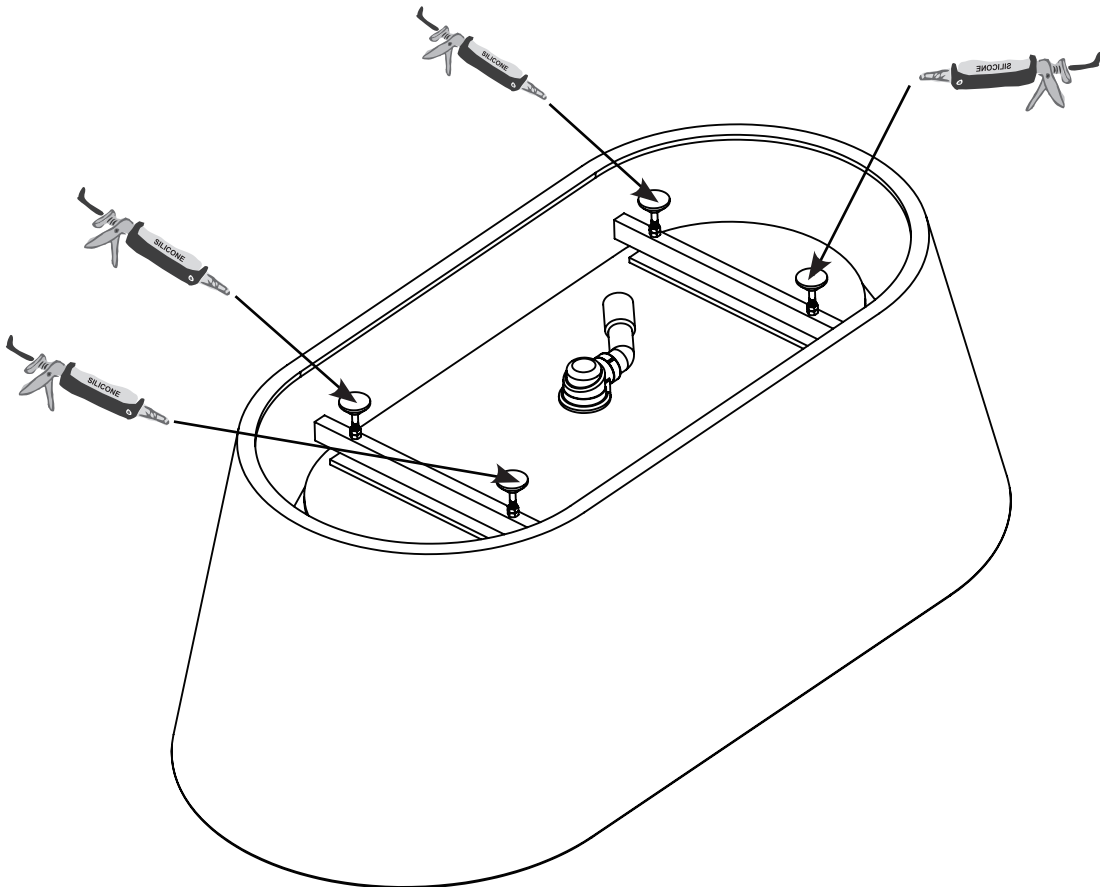
2



3



4



5

