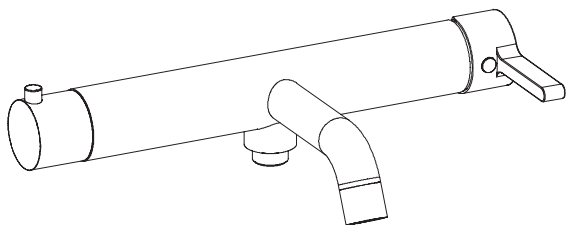




CZ Instalační manuál AF010



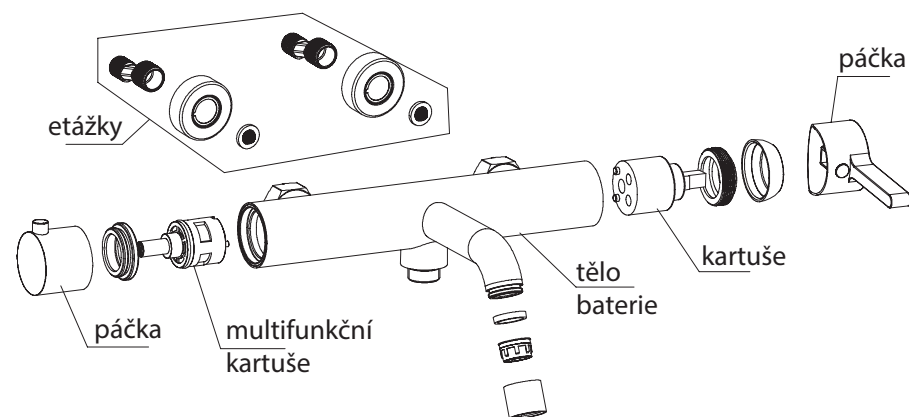
1. Upozornění před instalací

- 1.1. Zkontrolujte prosím níže uvedený seznam příslušenství.
- 1.2. Hlavní tělo baterie nerozebírejte - vše bylo přesně nainstalováno a nastaveno již při výrobě.
- 1.3. Přívod teplé vody by měl být připojen vlevo, přívod studené vody vpravo. Pokud toto připojení nebude dodrženo, může dojít k trvalému poškození baterie.
- 1.4. Přívodní potrubí by měla být propláchnuta a zbavena nečistot před připojením baterie.
- 1.5. Tlak vody je 0,05 MPa-1,0 MPa (včetně tlaku studené a horké vody), vhodný pro teplotu vody od 4°C do 90°C.
- 1.6. Příslušenství může být odlišné, aniž by to ovlivnilo funkci baterie.
- 1.7. Připomenutí: V chladných oblastech, kde je vnitřní teplota nižší než 4°C, v zimě, pokud nebudete kohoutky delší dobu používat, vypněte hlavním uzávěrem vodu a vypusťte zbývající vodu uvnitř přívodního potrubí. Můžete tak zabránit poškození baterie expanzí zmrzlé vody.

2. Příprava instalace

- 2.1. Před instalací si pozorně přečtěte uživatelskou příručku.
- 2.2. Instalaci musí provést kvalifikovaná osoba.

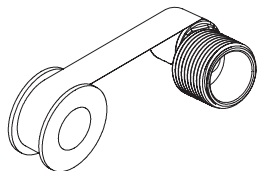
3. Instalační proces



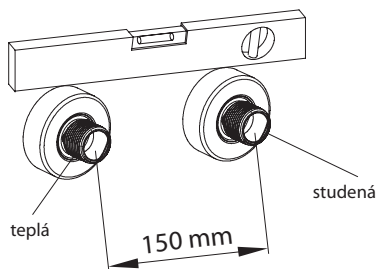
UBC s.r.o.
Mělnická 87, 250 65 Bořanovice, Pakoměřice, Česká republika
IČ: 27146987 | DIČ: CZ27146987

Tel.: +420 283 090 760 | Fax: +420 283 090 761
E-mail: info@sapho.cz | Internet: www.sapho.cz

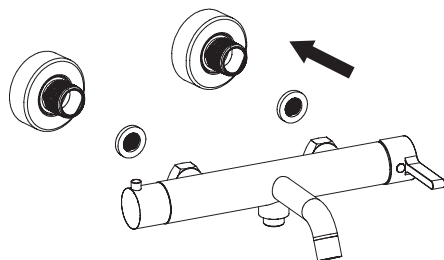
1



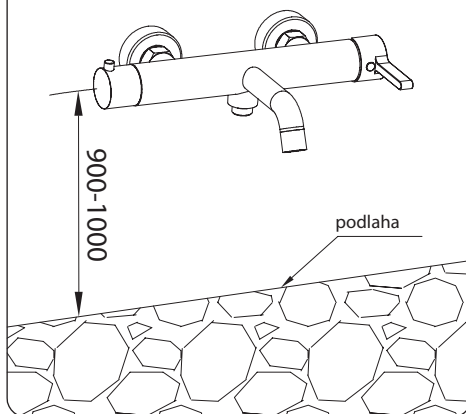
2



3



4



4. Instrukce k instalaci

- 4.1. Zapněte přívod vody a zkontrolujte těsnost všech připojení.
- 4.2. Při pohybu pákou baterie nahoru by se měl průtok zvyšovat a při pohybu dolů naopak.

5. Čištění a údržba

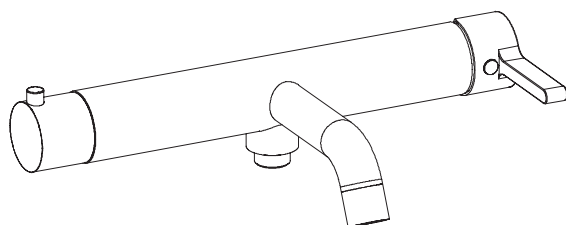
Aby povrch baterie zůstal čistý a lesklý, dodržujte tyto kroky:

- 5.1. Oplachujte pouze čistou vodou a měkkým hadříkem.
- 5.2. Nečistoty omývejte pouze mýdlovou vodou.
- 5.3. Nepoužívejte žádné čisticí prostředky leštidla, nebo granulované písky.
- 5.4. Nepoužívejte kyselé čisticí prostředky.



GB Installation manual

AF010



1. Installation Notice

- 1.1. Please double-check the accessory list hereinafter and contact our distributor for any unconformity.
- 1.2. Please do not attempt to disassemble the main body as it has been installed & commissioned correctly & precisely before leaving the factory.
- 1.3. The hot water supply should be connected to the left and the cold water supply to the right, when viewed from the operating position. If this is not taken into account can cause permanent damage to the cartridge.
- 1.4. Supply lines should be purged to clean impurities before connecting the unit.
- 1.5. The water pressure is 0,05 MPa-1,0 MPa (including cold & hot water pressure), suitable for water temperature is from 4°C do 90°C.
- 1.6. Without affecting their performance, accessories may be changed without further notice.

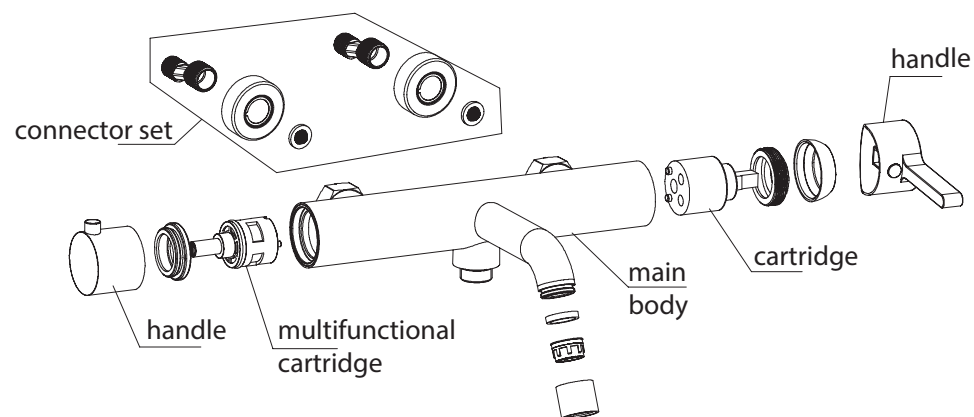
1.7. Warm reminder:

In the cold areas or the indoor temperature is less than 4°C in winter, if no using the faucets for a long time, please turn off the inlet water valve and drain the remaining water inside the supply pipe, which can avoid the faucet damage caused by the expansion of the frozen water.

2. Installation Preparation

- 2.1. Please read users manual carefully before installation.
- 2.2. The installation must be performed by a qualified person.

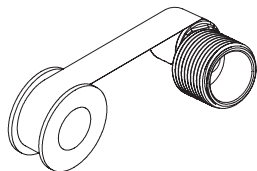
3. Installation process



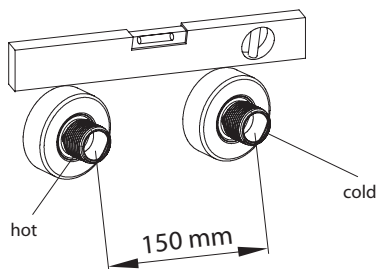
UBC s.r.o.
Mělnická 87, 250 65 Bořanovice, Pakoměřice, Czech Republic
IČ: 27146987 | DIČ: CZ27146987

Tel.: +420 283 090 760 | Fax: +420 283 090 761
E-mail: info@sapho.cz | Internet: www.sapho.cz

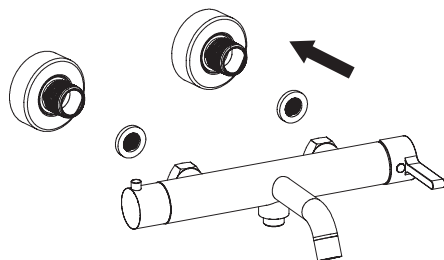
1



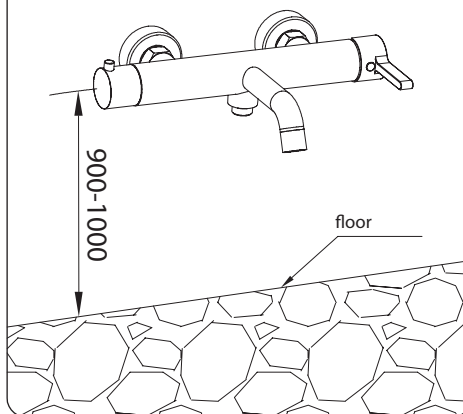
2



3



4



4. Installation instruction

- 4.1. Turn on the water to double-check whether there is any leakage in each connector.
- 4.2. Open the handle of the faucet. Normally, the wider the angle is, the larger the flow rate is and vice versa.
- 4.3. When open the mixer, if turn the handle to the left, there will be hotter water flow and vice versa.

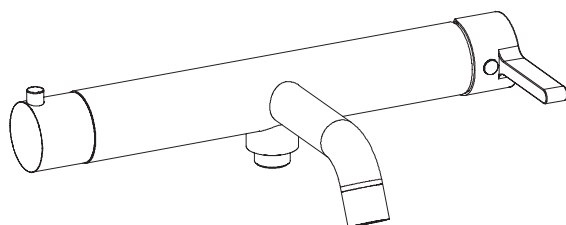
5. Cleaning & maintenance

- To keep the product clean & shining, follow the steps as follows:
- 5.1. Flush with clean water & dry with soft cloth only;
 - 5.2. If any dirt, clean with soft liquid or transparent glass detergent.
 - 5.3. Do not use any scrubbing detergent, polisher, sand-cloth, paper tissue or scraper.
 - 5.4. Do not use acid detergent, insoluble & grain-like detergent or soap.



D Installationsanleitung

AF010



1. Installationsanweisungen

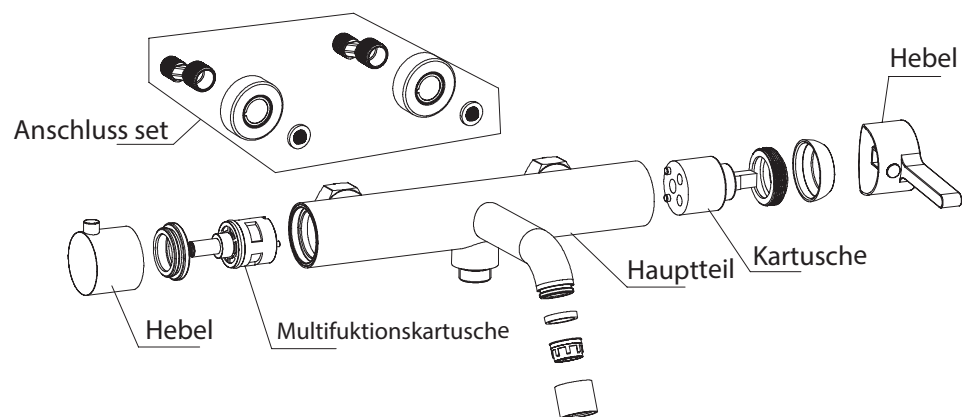
- 1.1. Bitte überprüfen Sie die Zubehörliste unten.
- 1.2. Bauen Sie den Hauptkörper der Batterie nicht auseinander - alles wurde im Werk genau installiert und eingestellt.
- 1.3. Der Warmwasseranschluss sollte links, der Kaltwasseranschluss rechts erfolgen. Andernfalls kann es zu dauerhaften Schäden am Akku kommen.
- 1.4. Die Zuleitung sollte vor dem Anschließen der Batterie gespült und frei von Schmutz sein.
- 1.5. Der Wasserdruck beträgt 0,05 MPa-1,0 MPa (einschließlich Kalt- und Warmwasserdruck), geeignet für Wassertemperaturen von 4°C do 90°C.
- 1.6. Das Zubehör kann unterschiedlich sein, ohne die Akkuleistung zu beeinträchtigen.
- 1.7. Erinnerung: In kalten Gegenden, in denen die Innentemperatur unter 4°C liegt, wenn Sie die Wasserhähne im Winter längere Zeit nicht benutzen, schalten Sie das Wasser

mit der Hauptkappe ab und lassen Sie das restliche Wasser in der Zuleitung ab. Dadurch kann eine Beschädigung der Batterie durch Ausdehnung von gefrorenem Wasser verhindert werden.

2. Installationsvorbereitung

- 2.1. Lesen Sie die Bedienungsanleitung vor der Installation sorgfältig durch.
- 2.2. Die Installation muss von einer qualifizierten Person durchgeführt werden.

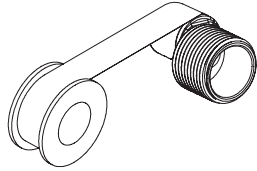
3. Installationsverfahren



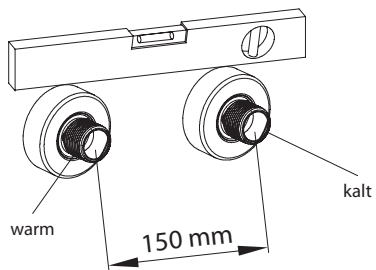
UBC s.r.o.
Mělnická 87, 250 65 Bořanovice, Pakoměřice, Czech Republic
IČ: 27146987 | DIČ: CZ27146987

Tel.: +420 283 090 760 | Fax: +420 283 090 761
E-mail: info@sapho.cz | Internet: www.sapho.cz

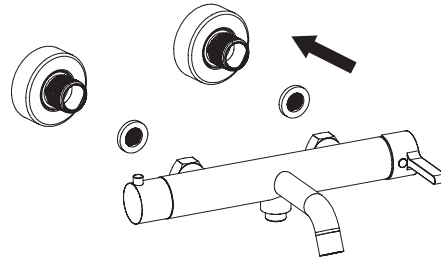
1



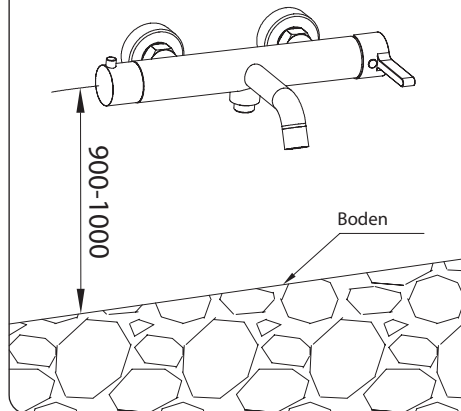
2



3



4



4. Installationsanweisungen

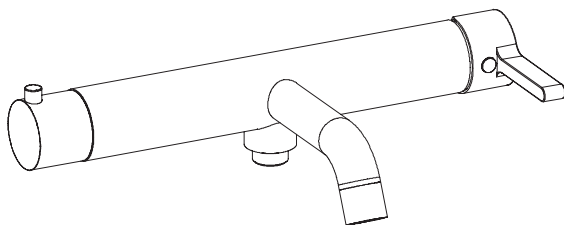
- 4.1. Schalten Sie die Wasserzufuhr ein und prüfen Sie die Dichtheit aller Verbindungen.
- 4.2. Wenn Sie den Hebel des Wasserhahns nach oben bewegen, sollte der Durchfluss sich erhöhen und umgekehrt, wenn man sich nach unten bewegt.

5. Reinigung und Wartung

- Um die Oberfläche der Batterie sauber und glänzend zu halten, gehen Sie folgendermaßen vor:
- 5.1. Nur mit sauberem Wasser und einem weichen Tuch abspülen.
 - 5.2. Waschen Sie Schmutz nur mit Seifenwasser ab.
 - 5.3. Keine Poliermittel oder körnigen Reinigungsmittel verwenden. Sande.
 - 5.4. Keine säurehaltigen Reinigungsmittel verwenden.



PL Instrukcja montażu AF010



1. Ostrzeżenie przed montażem

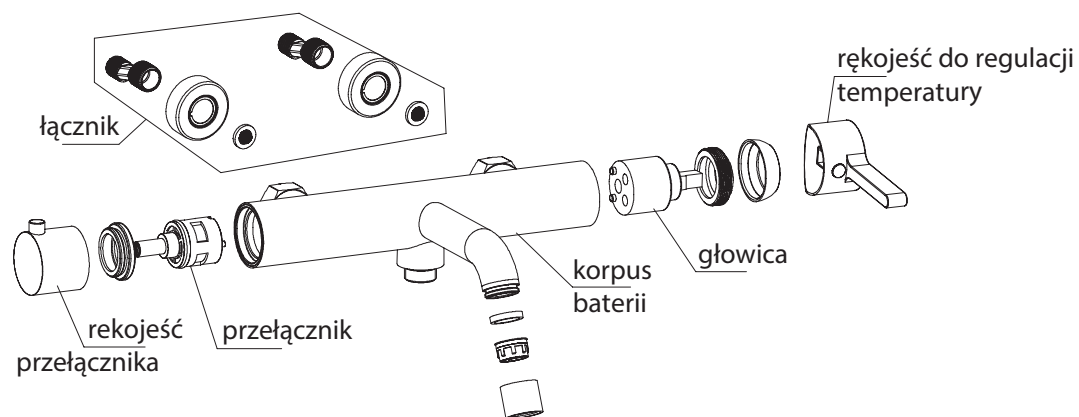
- 1.1. Przed montażem należy skontrolować zawartość opakowania.
- 1.2. Nie należy demontować korpusu baterii – wszystko zostało dokładnie zmontowane i wyregulowane podczas produkcji.
- 1.3. Dopływ ciepłej wody powinien być podłączony z lewej strony, zimna woda z prawej strony. W przypadku, że woda nie będzie podłączona prawidłowo, może dojść do trwałego uszkodzenia baterii.
- 1.4. Przed podłączeniem baterii należy przepłukać i wyczyścić rury wodociągowe.
- 1.5. Zalecane ciśnienie wody wynosi 0,05 MPa - 1,0 MPa (dotyczy gorącej i zimnej wody), zalecana temperatura wody od 4°C do 90°C.
- 1.6. Inny wygląd załączonych akcesoriów nie ma wpływu na prawidłową funkcję baterii.

1.7. Uwaga: Jeżeli temperatura wewnętrzna jest niższa niż 4°C, lub w przypadku, że bateria nie będzie użytkowana przez dłuższy czas, należy zamknąć dopływ wody i spuścić resztki wody z rurociągu.

2. Przygotowanie instalacji

- 2.1. Przed instalacją uważnie przeczytaj instrukcję montażu.
- 2.2. Montażu powinna dokonywać osoba wykwalifikowana.

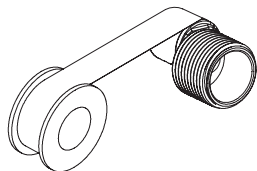
3. Instalacja baterii



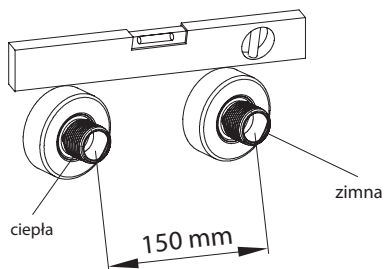
UBC s.r.o.
Mělnická 87, 250 65 Bořanovice, Pakoměřice, Czech Republic
IČ: 27146987 | DIČ: CZ27146987

Tel.: +420 283 090 760 | Fax: +420 283 090 761
E-mail: info@sapho.cz | Internet: www.sapho.cz

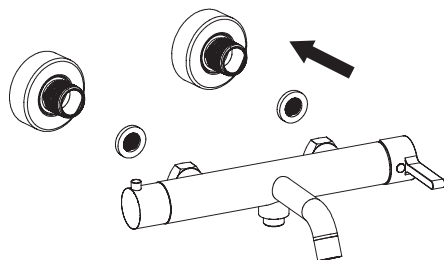
1



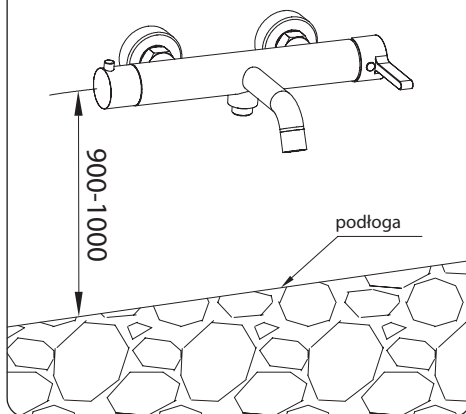
2



3



4



4. Instrukcja montażu

- 4.1. Włącz dopływ wody i sprawdź szczelność wszystkich połączeń.
- 4.2. Gdy przesuwasz dźwignię baterii w górę, natężenie przepływu powinno wzrastać, a gdy przesuwasz ją w dół, odwrotnie.

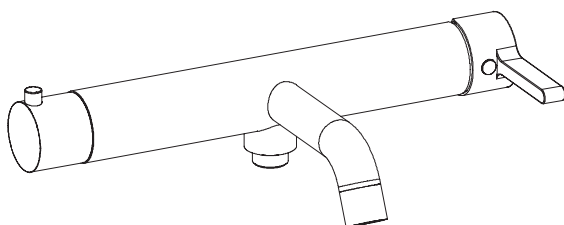
5. Czyszczenie i konserwacja

Aby powierzchnia baterii była czysta i błyszcząca, wykonaj następujące czynności:

- 5.1. Myć tylko czystą wodą i miękką ściereczką.
- 5.2. Zabrudzenia myć tylko wodą z mydłem.
- 5.3. Nie używaj żadnych środków czyszczących, nabłyszczaczy albo środków z mikrogranulkami
- 5.4. Nie używaj kwaśnych i agresywnych środków czyszczących.



SK Inštalačný manuál AF010



1. Upozornenie pred inštaláciou

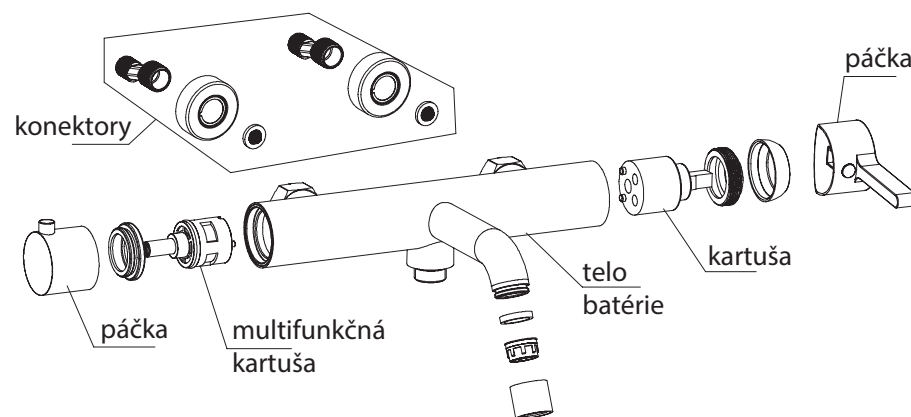
- 1.1. Skontrolujte prosím nižšie uvedený zoznam príslušenstva.
- 1.2. Hlavné telo batérie nerozoberajte - všetko bolo presne nainštalované a nastavené už pri výrobe.
- 1.3. Prívod teplej vody by mal byť pripojený vľavo, prívod studenej vody vpravo. Pokiaľ toto pripojenie nebude dodržané, môže dôjsť k trvalému poškodeniu batérie.
- 1.4. Prívodné potrubia by mali byť prepláchnuté a zbavené nečistôt pred pripojením batérie.
- 1.5. Tlak vody je 0,05 MPa-1,0 MPa (vrátane tlaku studenej a horúcej vody), vhodný pre teplotu vody od 4°C do 90°C.
- 1.6. Príslušenstvo môže byť odlišné bez toho, aby to ovplyvnilo funkciu batérie.
- 1.7. Pripomenutie: V chladných oblastiach, kde je vnútorná teplota nižšia ako 4°C, v zime, pokiaľ nebudete kohútiky dlhšiu dobu používať, vypnite hlavným uzáverom vodu a

vypustíte zostávajúcu vodu vo vnútri prívodného potrubia. Môžete tak zabrániť poškodeniu batérie expanziou zmrznutej vody.

2. Príprava inštalácie

- 2.1. Pred inštaláciou si pozorne prečítajte používateľskú príručku.
- 2.2. Inštaláciu musí vykonať kvalifikovaná osoba.

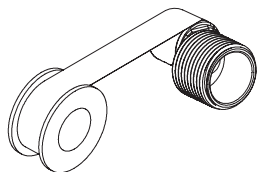
3. Inštalačný proces



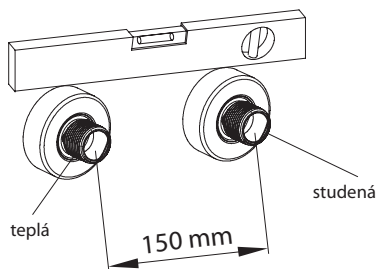
UBC s.r.o.
Mělnická 87, 250 65 Bořanovice, Pakoměřice, Česká republika
IČ: 27146987 | DIČ: CZ27146987

Tel.: +420 283 090 760 | Fax: +420 283 090 761
E-mail: info@sapho.cz | Internet: www.sapho.cz

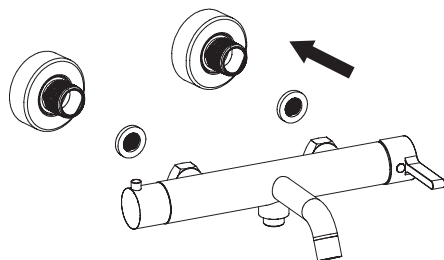
1



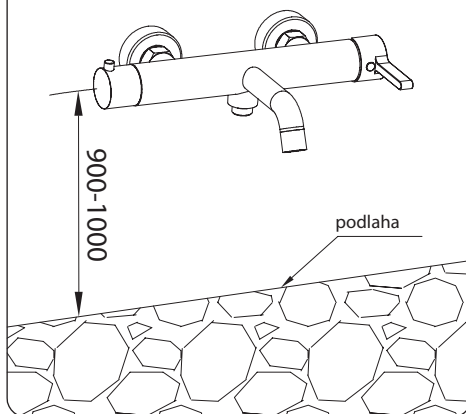
2



3



4



4. Inštrukcie na inštaláciu

- 4.1. Zapnite prívod vody a skontrolujte tesnosť všetkých pripojení.
- 4.2. Pri pohybe pákou batérie nahor by sa mal prítok zvyšovať a pri pohybe nadol naopak.

5. Čistenie a údržba

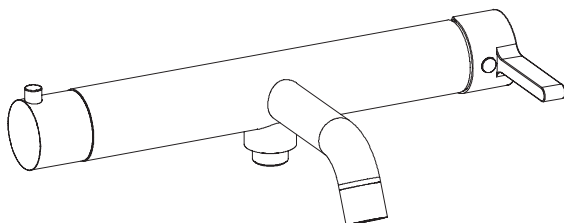
Aby povrch batérie zostal čistý a lesklý, dodržujte tieto kroky:

- 5.1. Oplachujte iba čistou vodou a mäkkou handričkou.
- 5.2. Nečistoty omývajte iba mydlovou vodou.
- 5.3. Nepoužívajte žiadne čistiace prostriedky leštidla, alebo granulované piesky.
- 5.4. Nepoužívajte kyslé čistiace prostriedky.



H Telepítési kézikönyv

AF010



1. Telepítés előtti figyelmeztetés

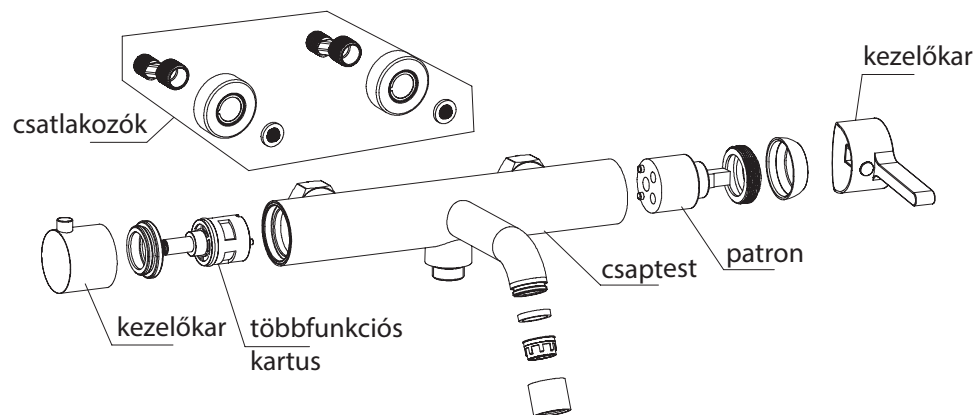
- 1.1. Kérjük, ellenőrizze az alábbi tartozékok listáját.
- 1.2. Ne szerelje szét a csaptelep testet - mindent pontosan össze szereltek és gyárilag beállítottak.
- 1.3. A melegvíz-ellátást a bal oldalon, a hidegvíz-ellátást a jobb oldalon kell bekötni. Ennek elmulasztása a csaptelep maradandó károsodásához vezethet.
- 1.4. A csaptelep csatlakoztatása előtt a tápvezetéket ki kell öblíteni és szennyeződéstől mentesíteni kell.
- 1.5. A víznyomás 0,05 MPa-1,0 MPa (beleértve a hideg és a meleg víz nyomását is), alkalmas 4°C do 90°C közötti vízhőmérsékletre.
- 1.6. A tartozékok eltérőek lehetnek a csaptelep teljesítményének befolyásolása nélkül.
- 1.7. Figyelmeztető - Hideg területeken, vagy olyan beltéri területeken, ahol a hőmérséklet télen 4°C alatt van, ha hosszabb ideig nem használja a csaptelepet, zárja el a

hosszabb ideig nem használja a csaptelepet, zárja el a vízellátást, és engedje le a maradék vizet a csövekből, hogy megakadályozza a csaptelep károsodását és elfagyását.

2. Telepítés előkészítése

- 2.1. Üzembe helyezés előtt figyelmesen olvassa el a használati útmutatót.
- 2.2. A telepítést szakképzett személynek kell elvégeznie

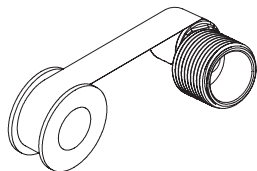
3. Telepítési folyamat



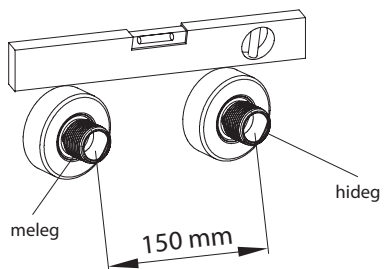
UBC s.r.o.
Mělnická 87, 250 65 Bořanovice, Pakoměřice, Czech Republic
IČ: 27146987 | DIČ: CZ27146987

Tel.: +420 283 090 760 | Fax: +420 283 090 761
E-mail: info@sapho.cz | Internet: www.sapho.cz

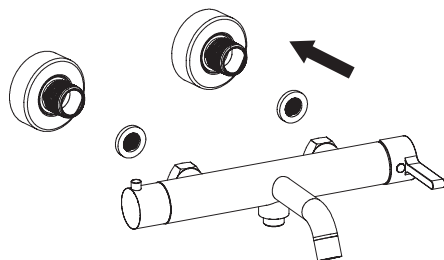
1



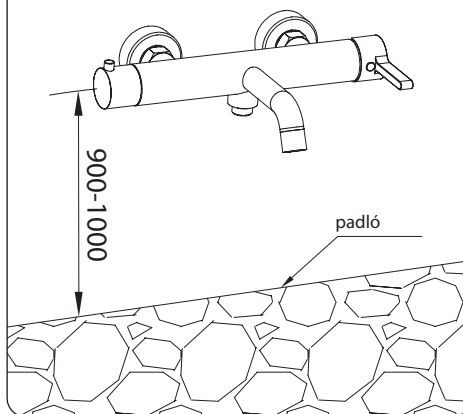
2



3



4



4. Telepítési útmutató

- 4.1. Kösse be a vízellátást, és ellenőrizze az összes csatlakozás tömítettségét.
- 4.2. Ha felfelé mozgatja a csaptelep kezelő kart, az áramlási sebességnek növekednie kell, ha pedig lefelé mozgatja akkor csökken vagy teljesen elzár.

5. Tisztítás és karbantartás

A csaptelep felületének tiszta és fényes megőrzéséhez kövesse az alábbi lépéseket:

- 5.1. Csak tiszta vízzel és puha ruhával öblítse le.
- 5.2. A szennyeződéseket csak szappanos vízzel mossa le.
- 5.3. Ne használjon polírozó tisztítószeret vagy szemcsés súrolószeret.
- 5.4. Ne használjon savas tisztítószereket.