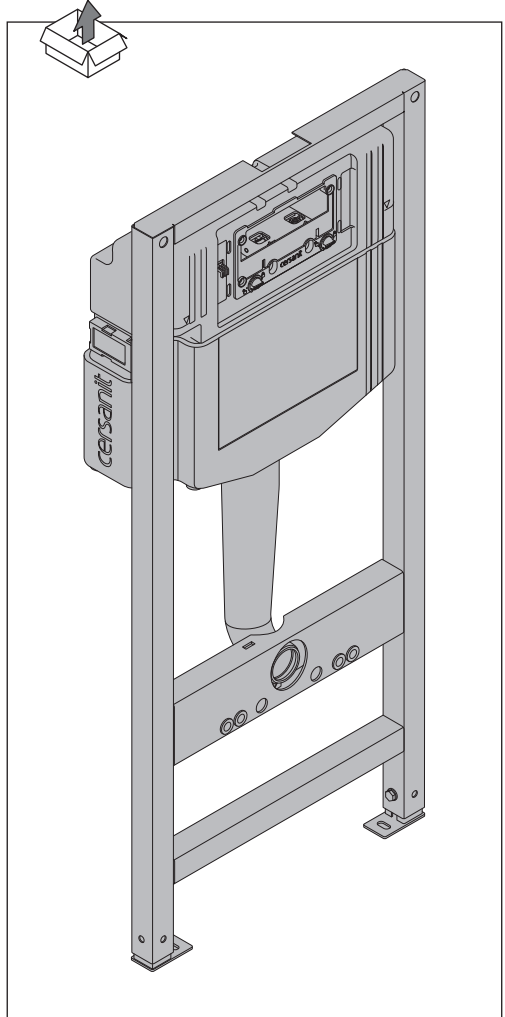
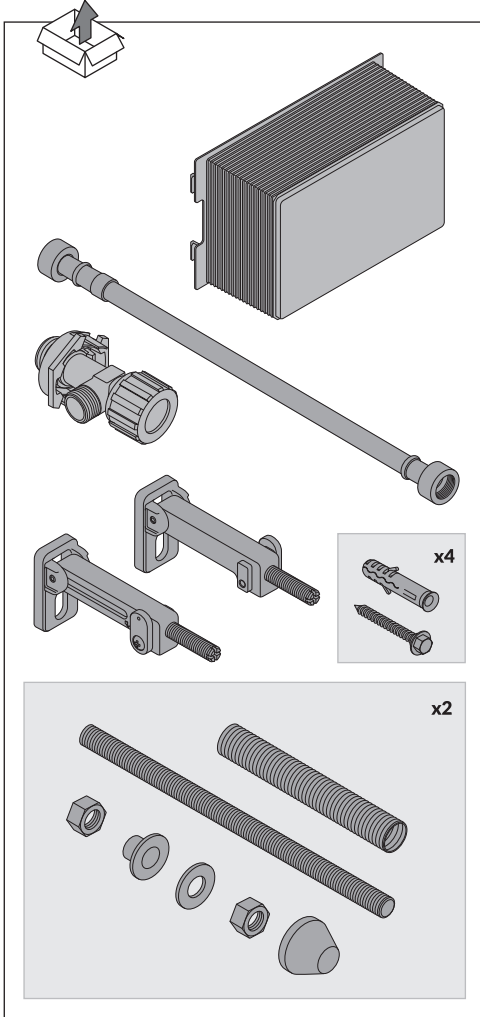
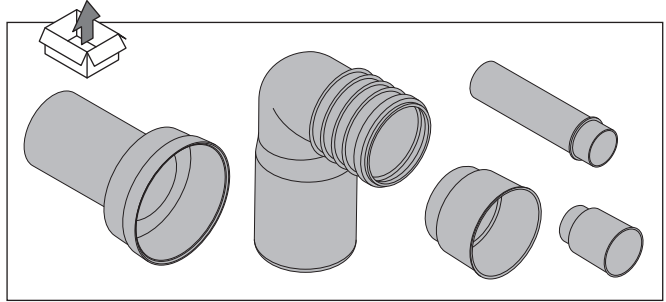
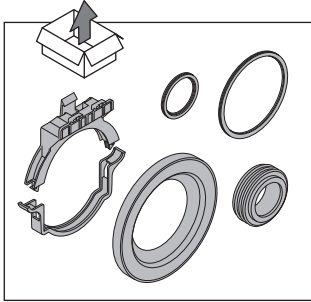
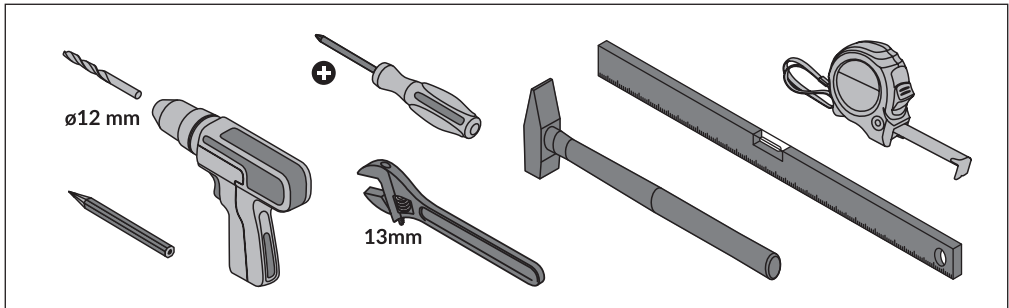
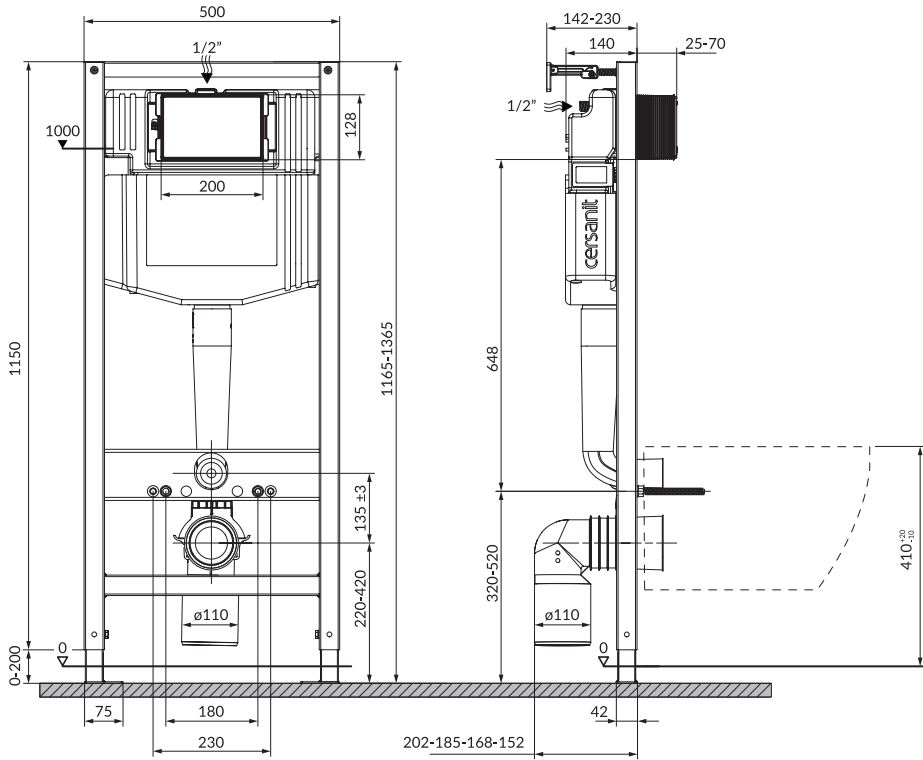


## AQUA 50 MECH QF

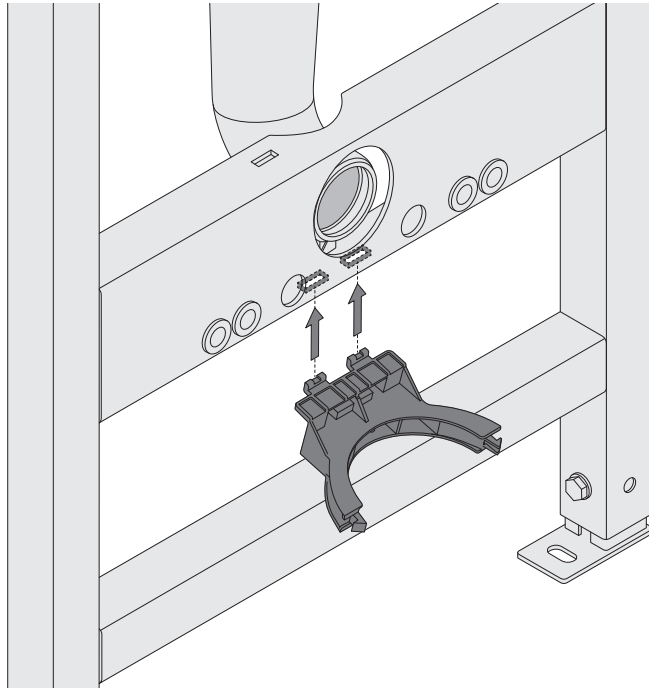
**PL** INSTRUKCJA MONTAŻU I EKSPLOATACJI  
**EN** INSTALLATION AND OPERATING INSTRUCTIONS  
**DE** MONTAGE UND BETRIEBSANLEITUNG  
**FR** MANUEL DE MONTAGE ET D'UTILISATION  
**HU** TELEPÍTÉSI ÉS ÜZEMELTETÉSI ÚTMUTATÓ  
**RO** INSTRUCȚIUNI DE INSTALARE ȘI EXPLOATARE  
**BG** ИНСТРУКЦИЯ ЗА МОНТАЖ И ЕКСПЛОАТАЦИЯ  
**LV** MONTĀŽAS UN EKSPLUATĀCIJAS INSTRUKCIJA  
**ET** PAIGALDUS- JA KASUTUSJUHEND  
**UK** ІНСТРУКЦІЯ З УСТАНОВКИ ТА ЕКСПЛУАТАЦІЇ

**RU** ИНСТРУКЦИЯ ПО УСТАНОВКЕ И ЭКСПЛУАТАЦИИ  
**LT** MONTAVIMO IR EKSPLOAVIMO INSTRUKCIJA  
**SR** УПУТСТВА ЗА УГРАДЊУ И УПОТРЕБУ  
**CS** NÁVOD K MONTÁŽI A OBSLUZE  
**SK** NÁVOD K MONTÁŽI A OBSLUHE  
**KK** ОРНАТУ ЖӘНЕ ПАЙДАЛАНУ ЖӨНІНДЕГІ НҰСҚАУЛЫҚ  
**NL** MONTAGE- EN BEDIENINGSINSTRUCTIES  
**ES** INSTRUCCIONES DE INSTALACIÓN Y USO  
**IT** ISTRUZIONI DI MONTAGGIO E USO

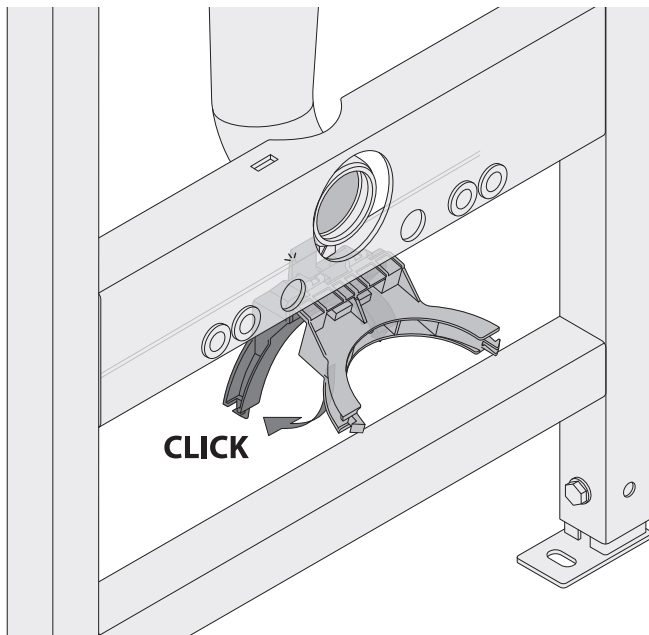




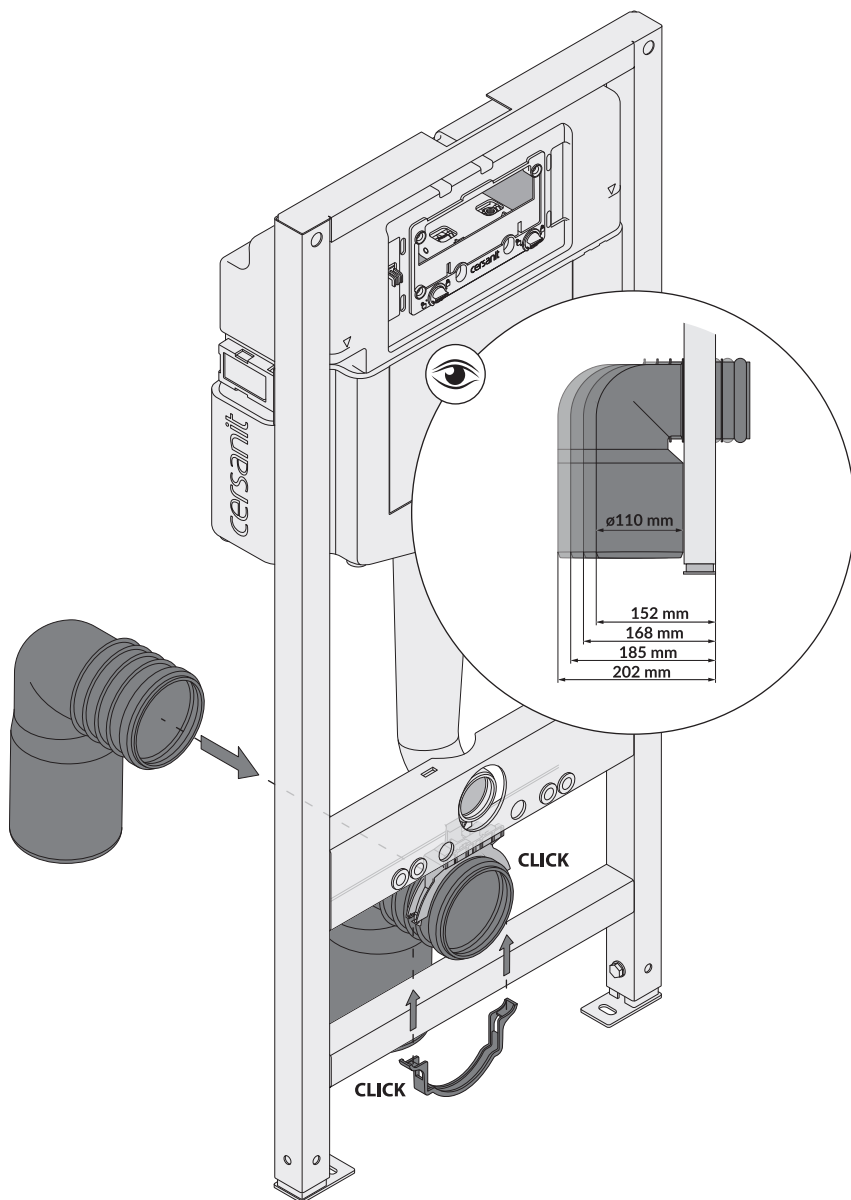
1

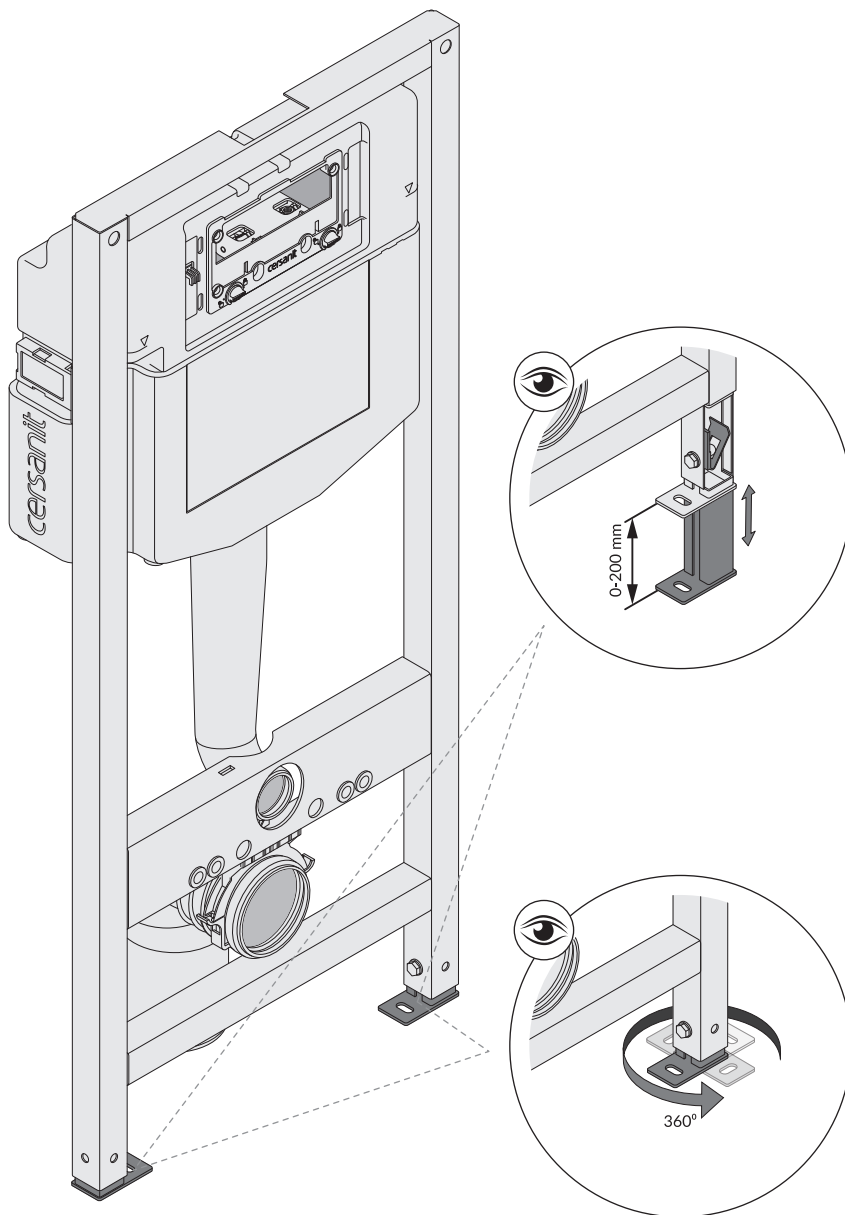


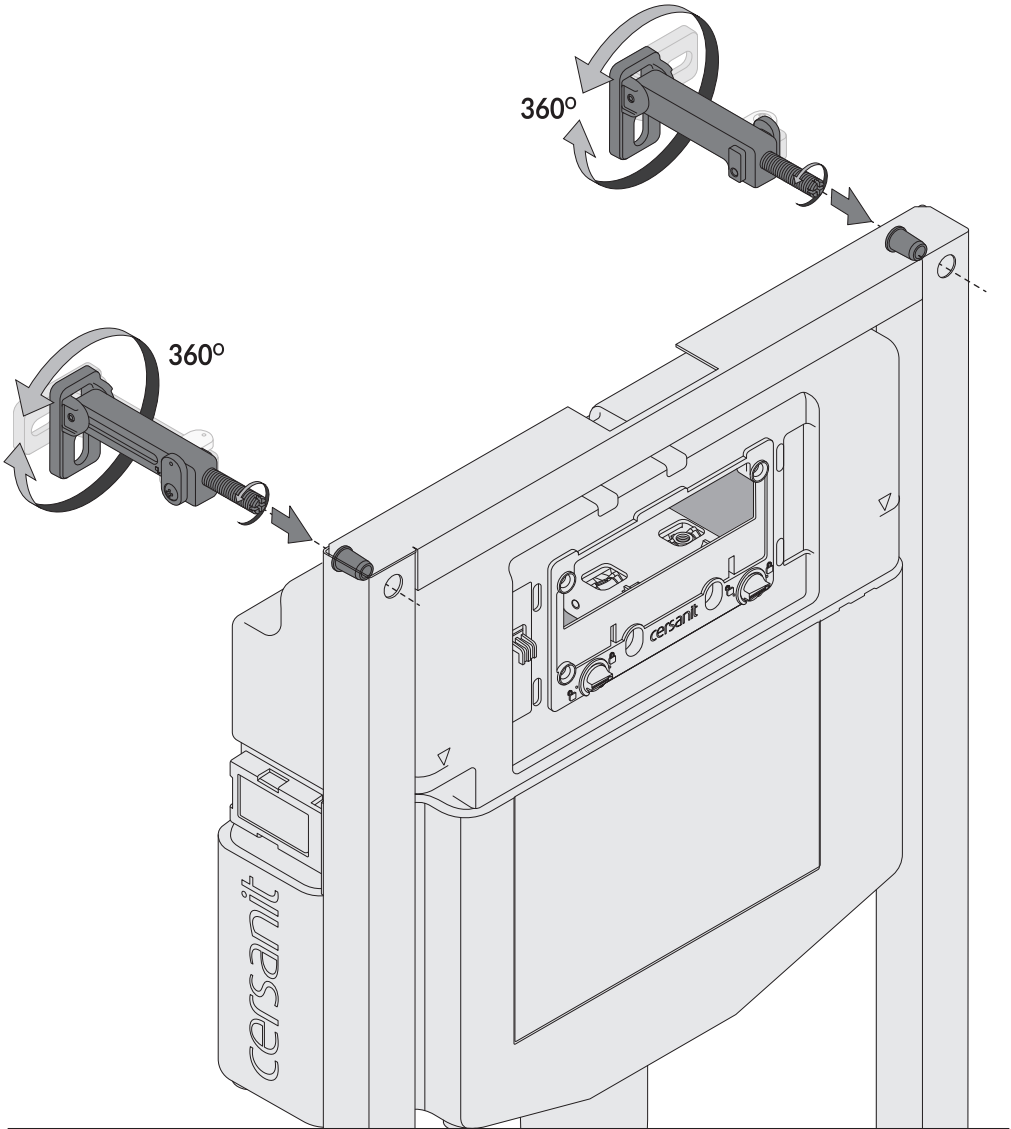
2

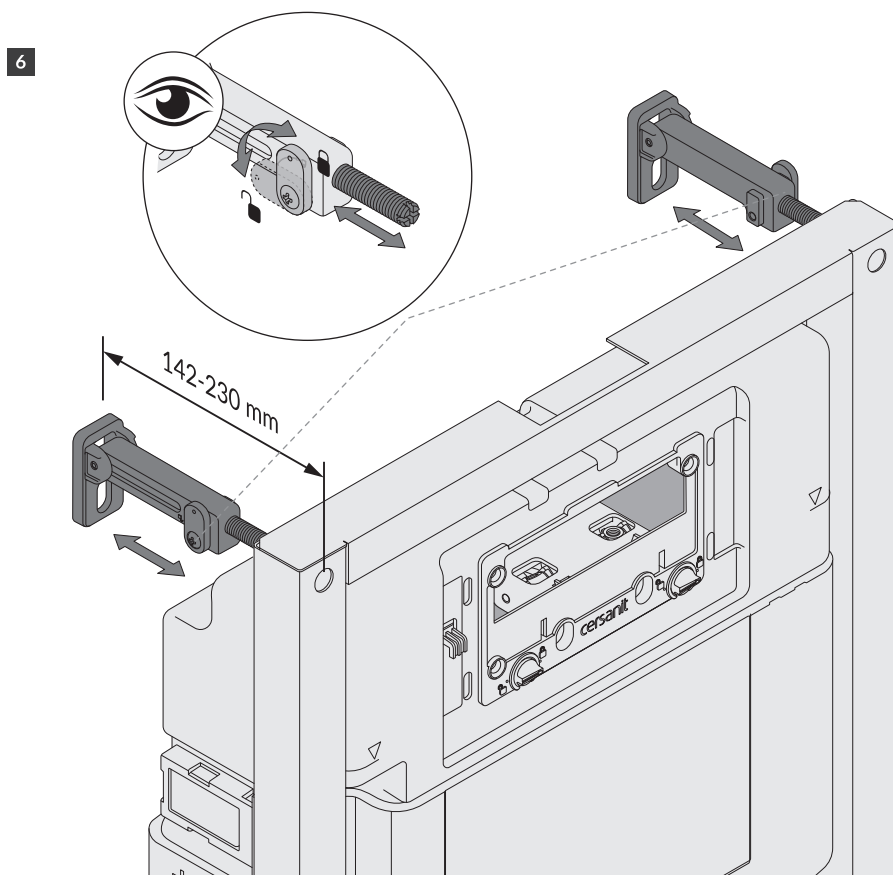
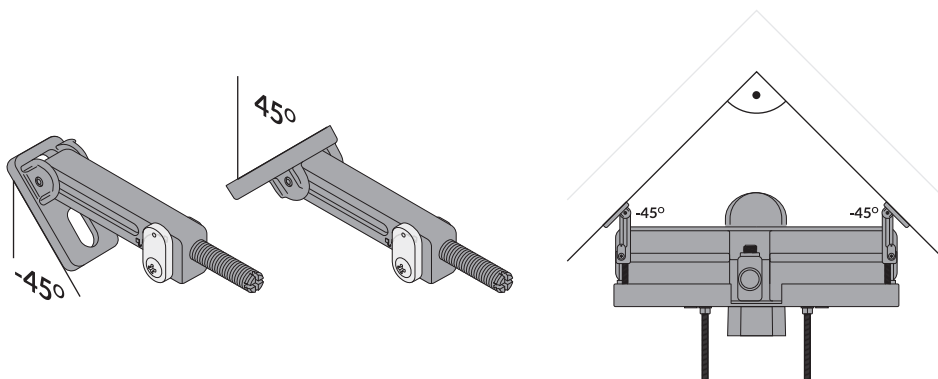




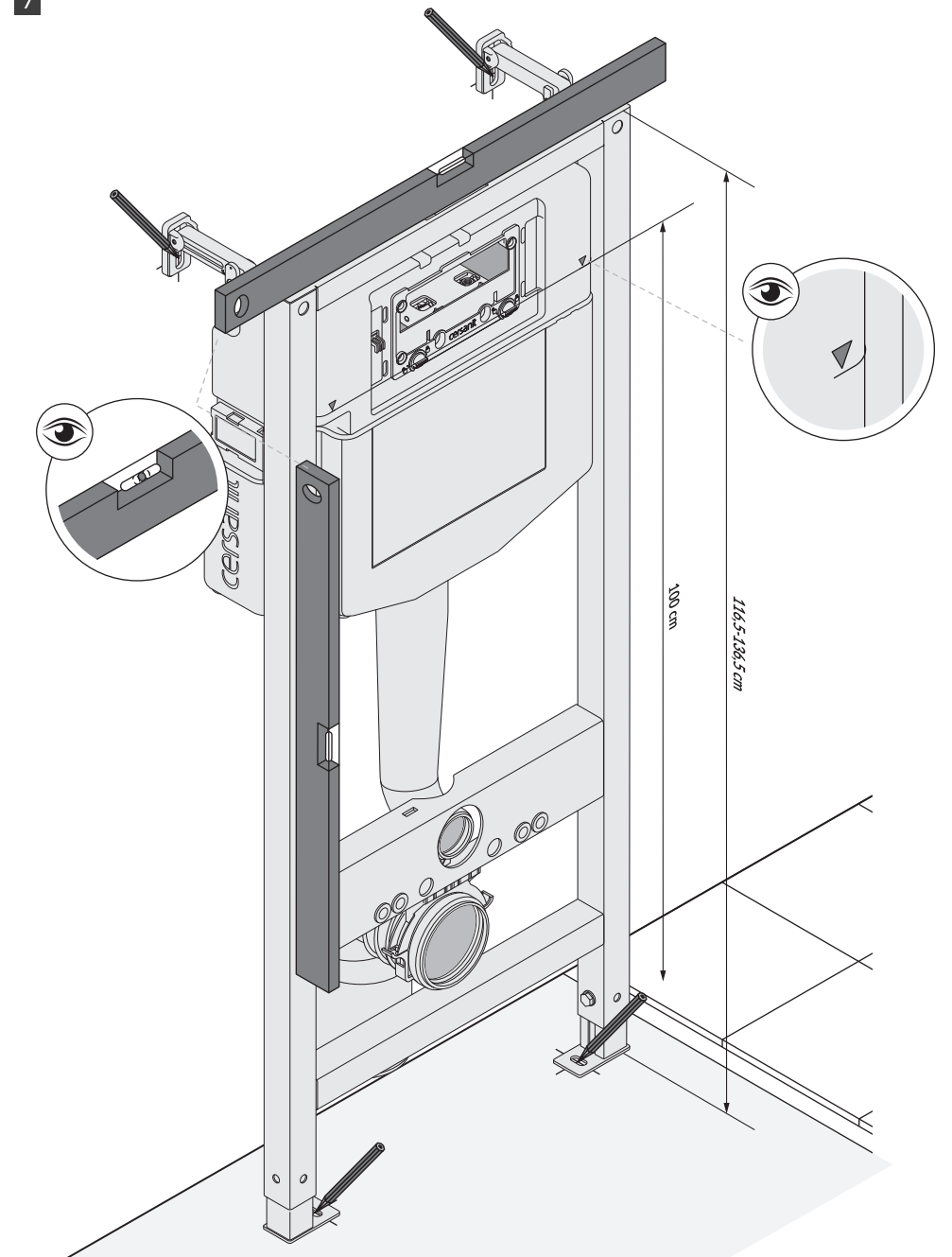


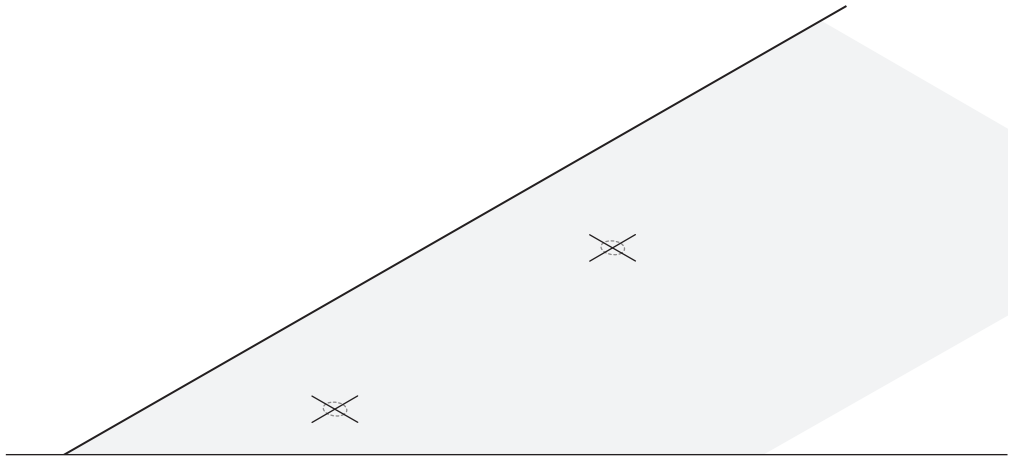
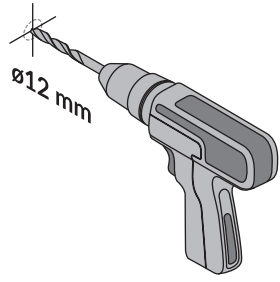


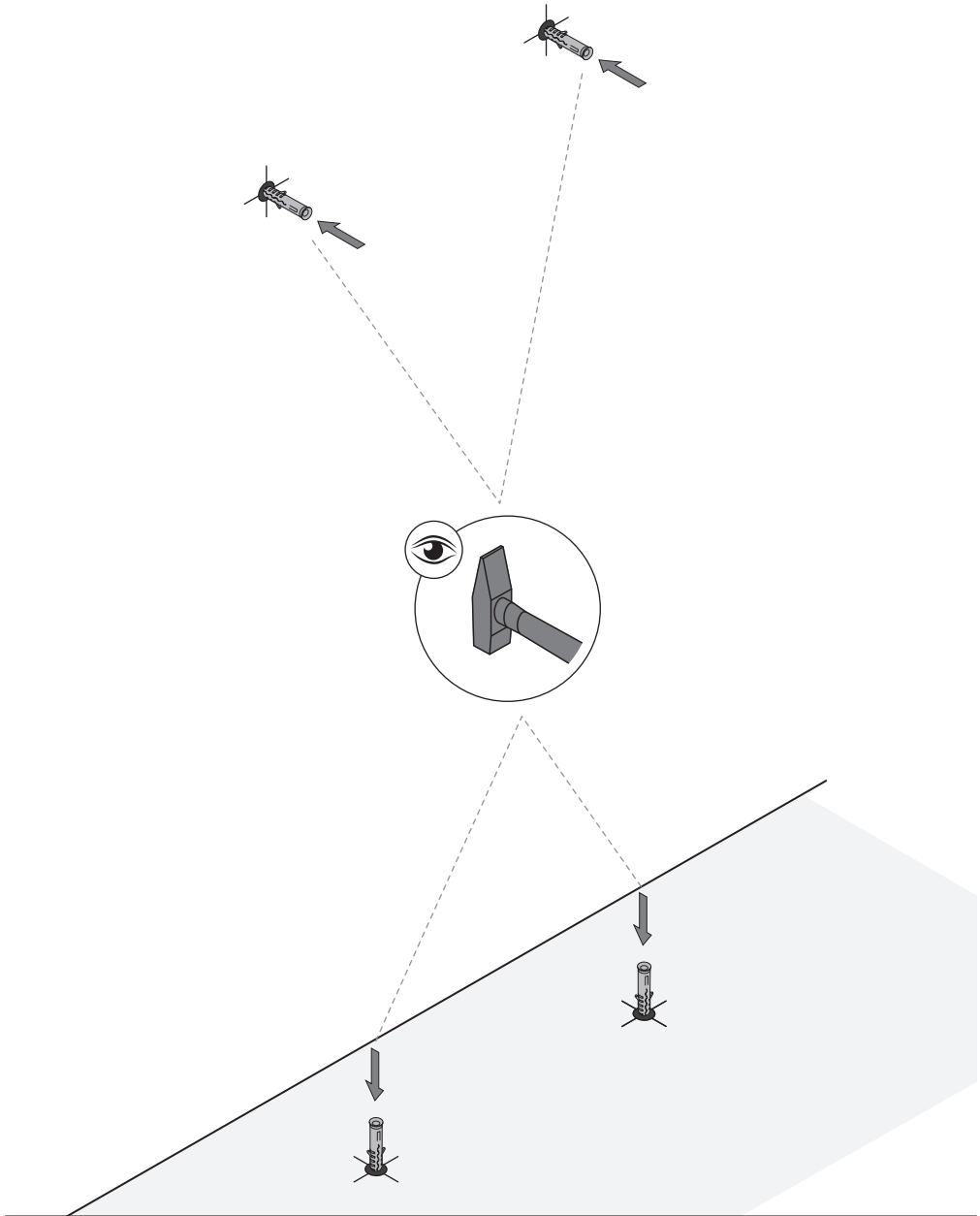


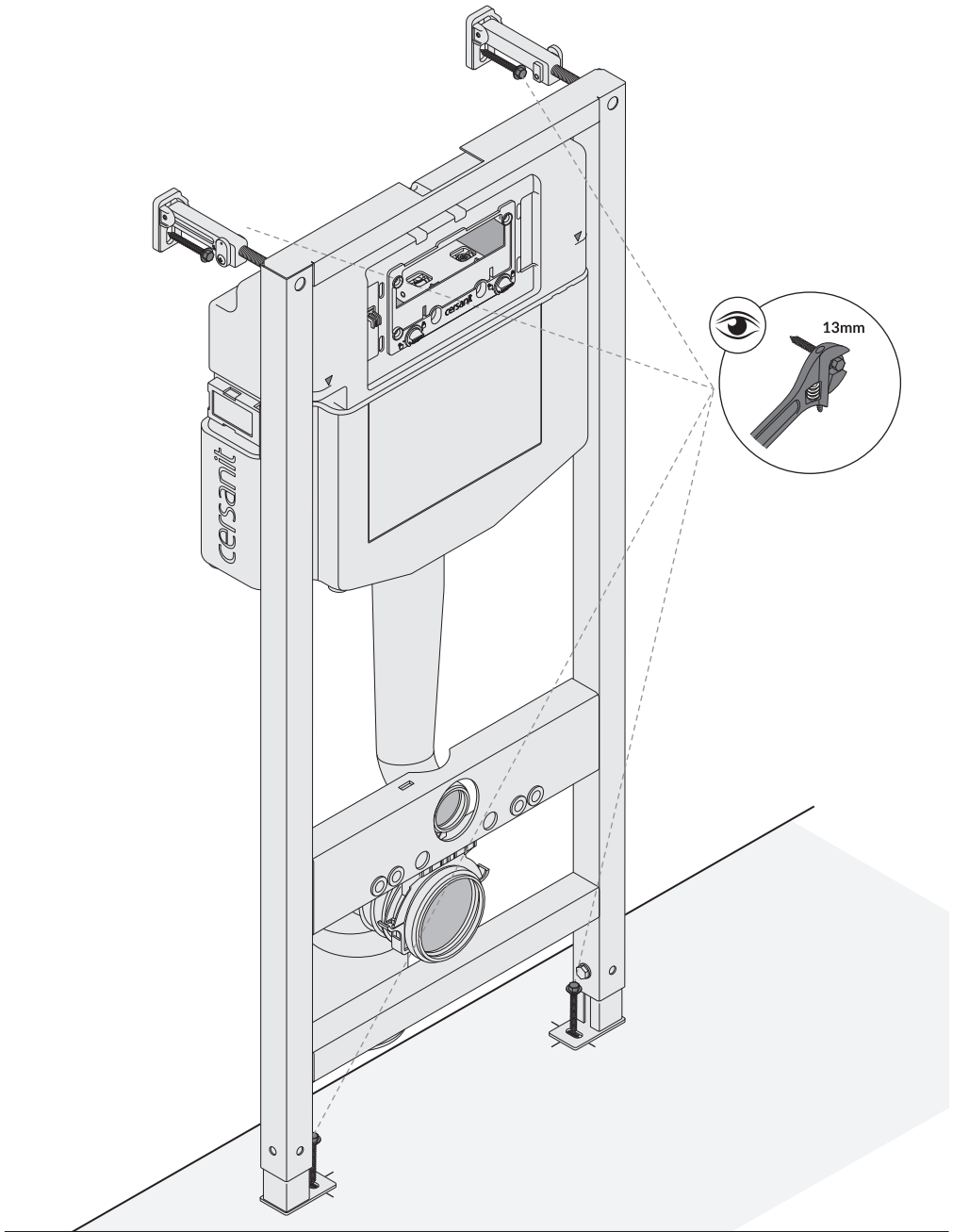


7



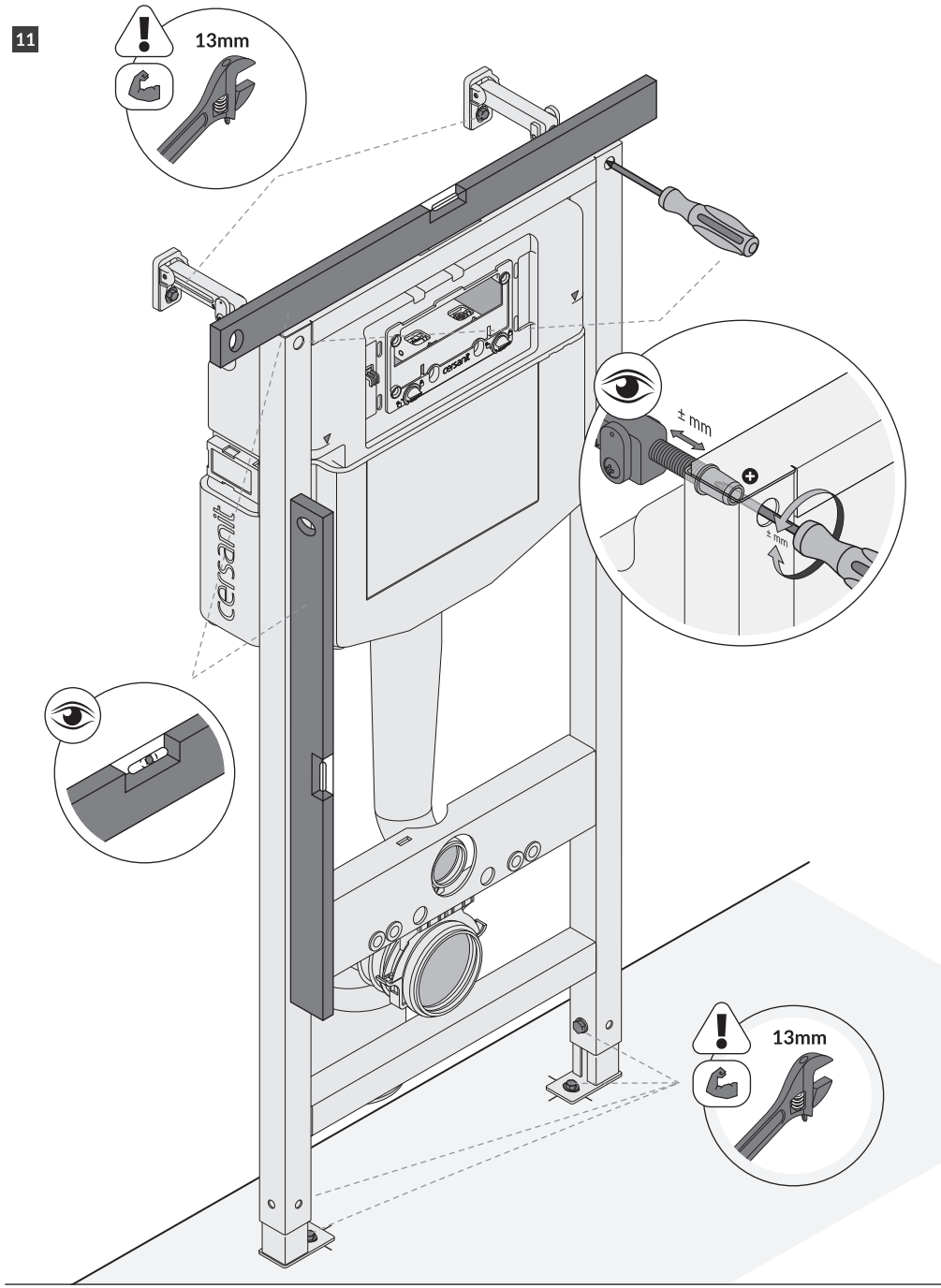




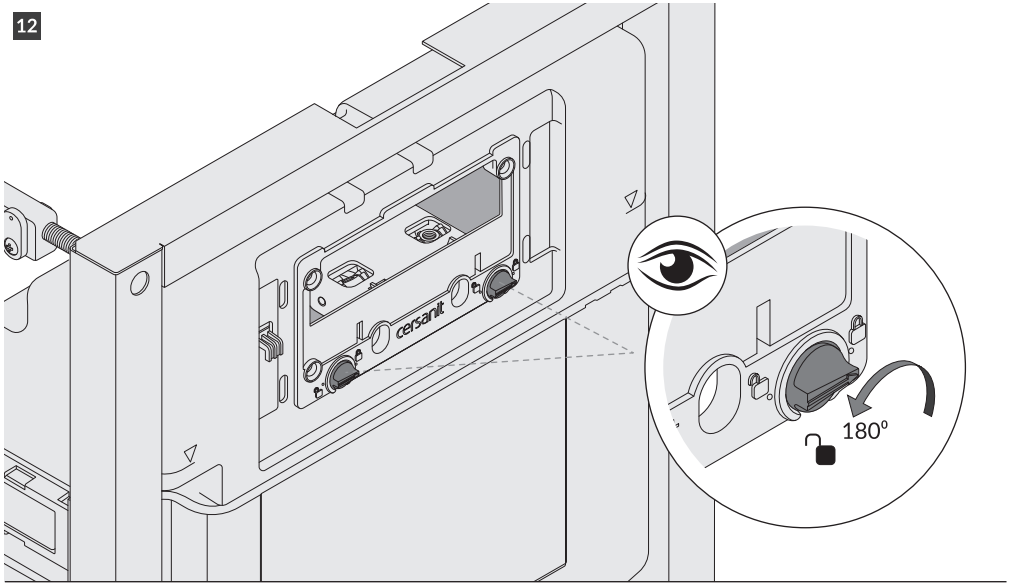




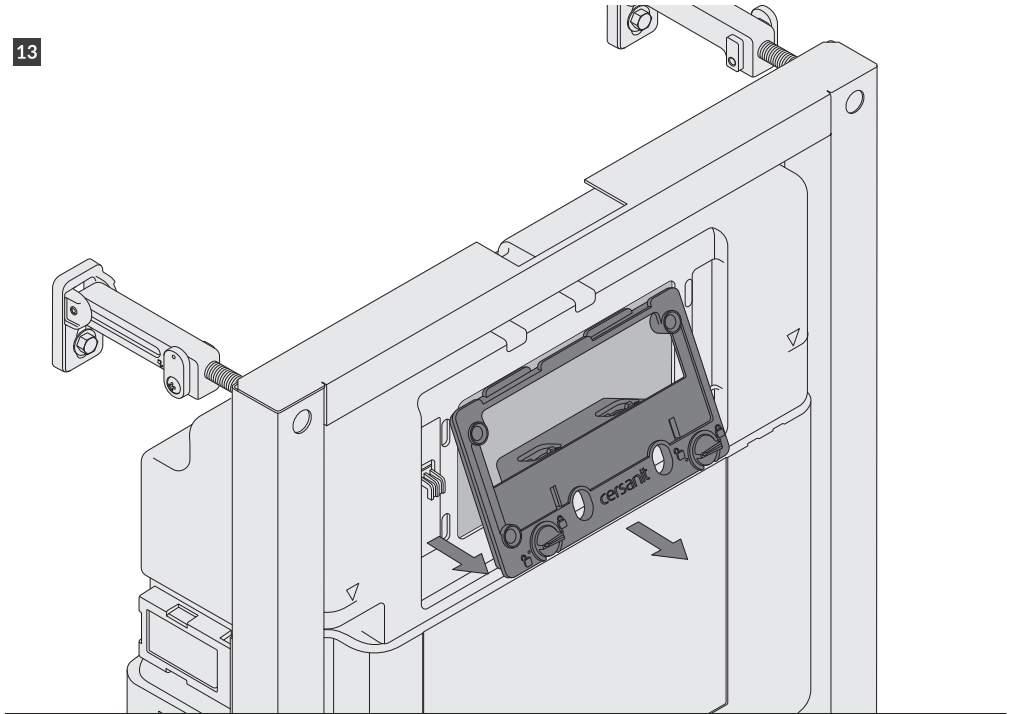
11



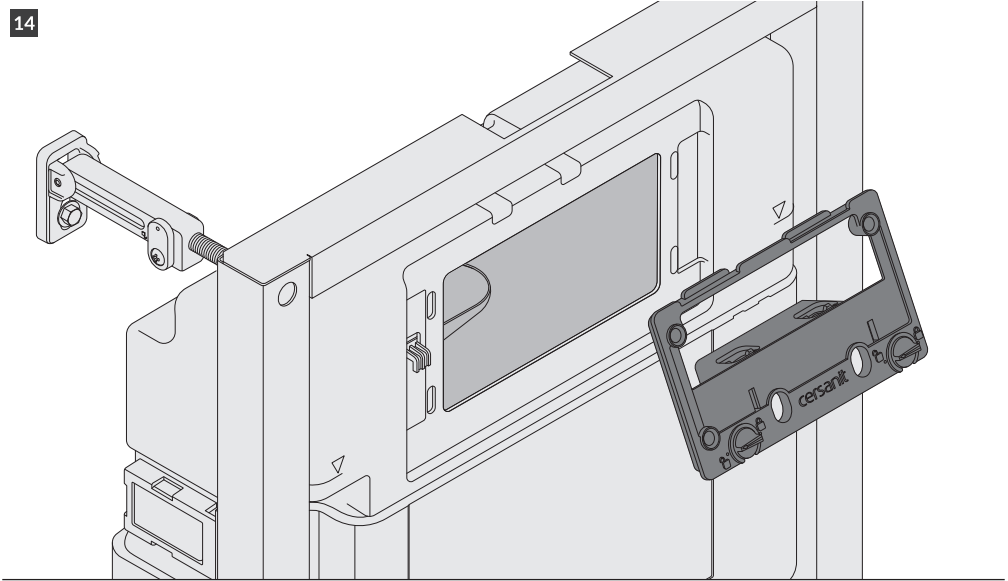
12



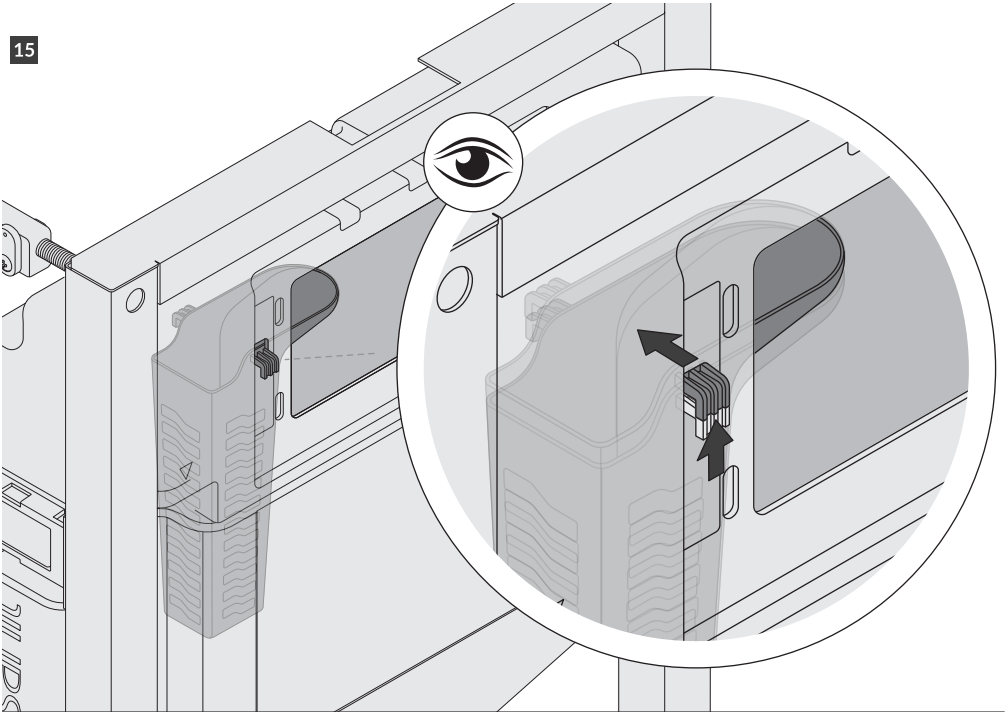
13



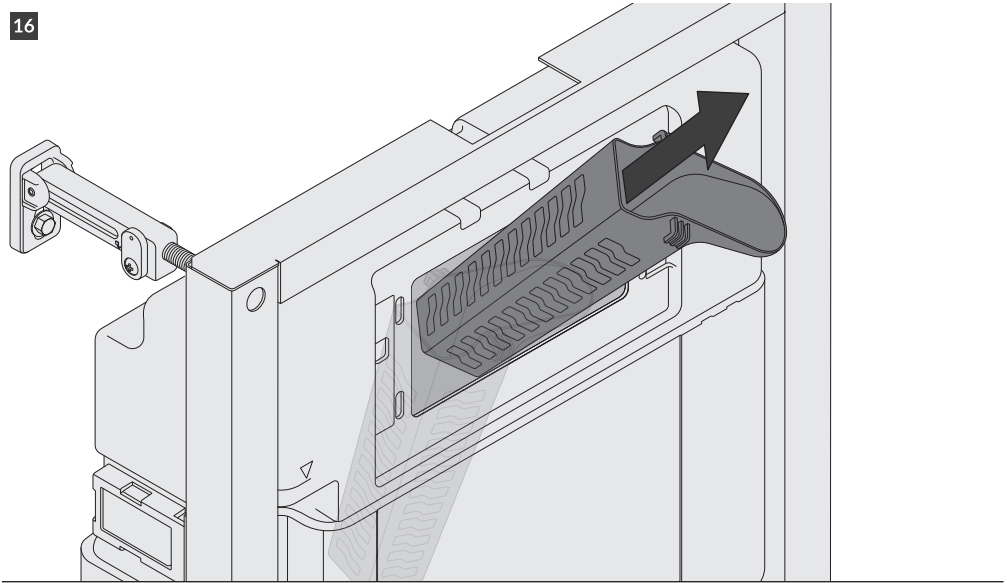
14



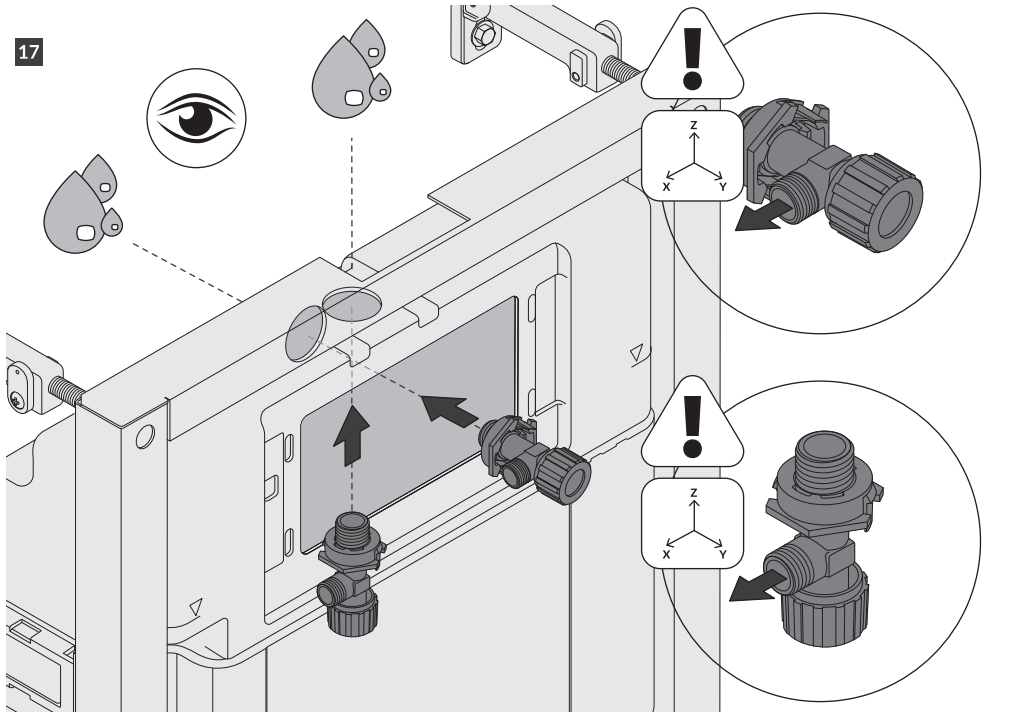
15



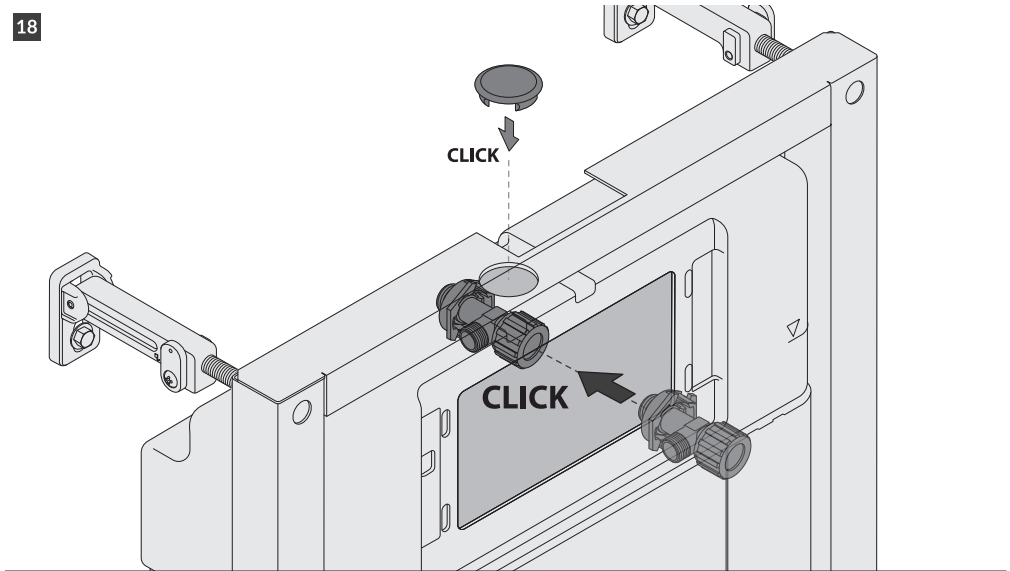
16



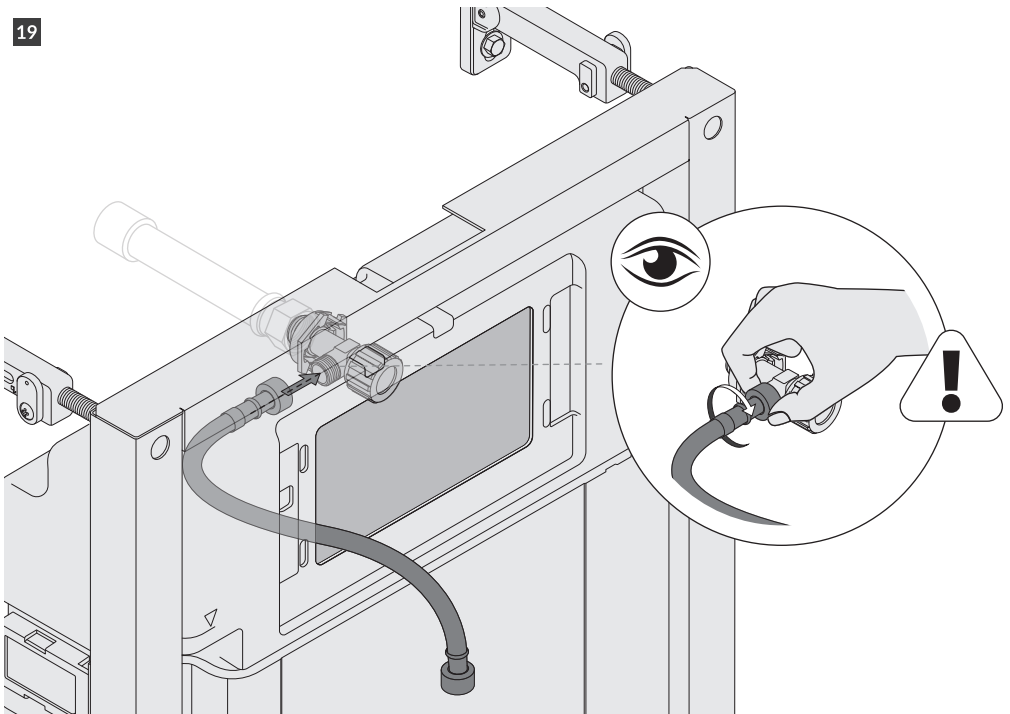
17

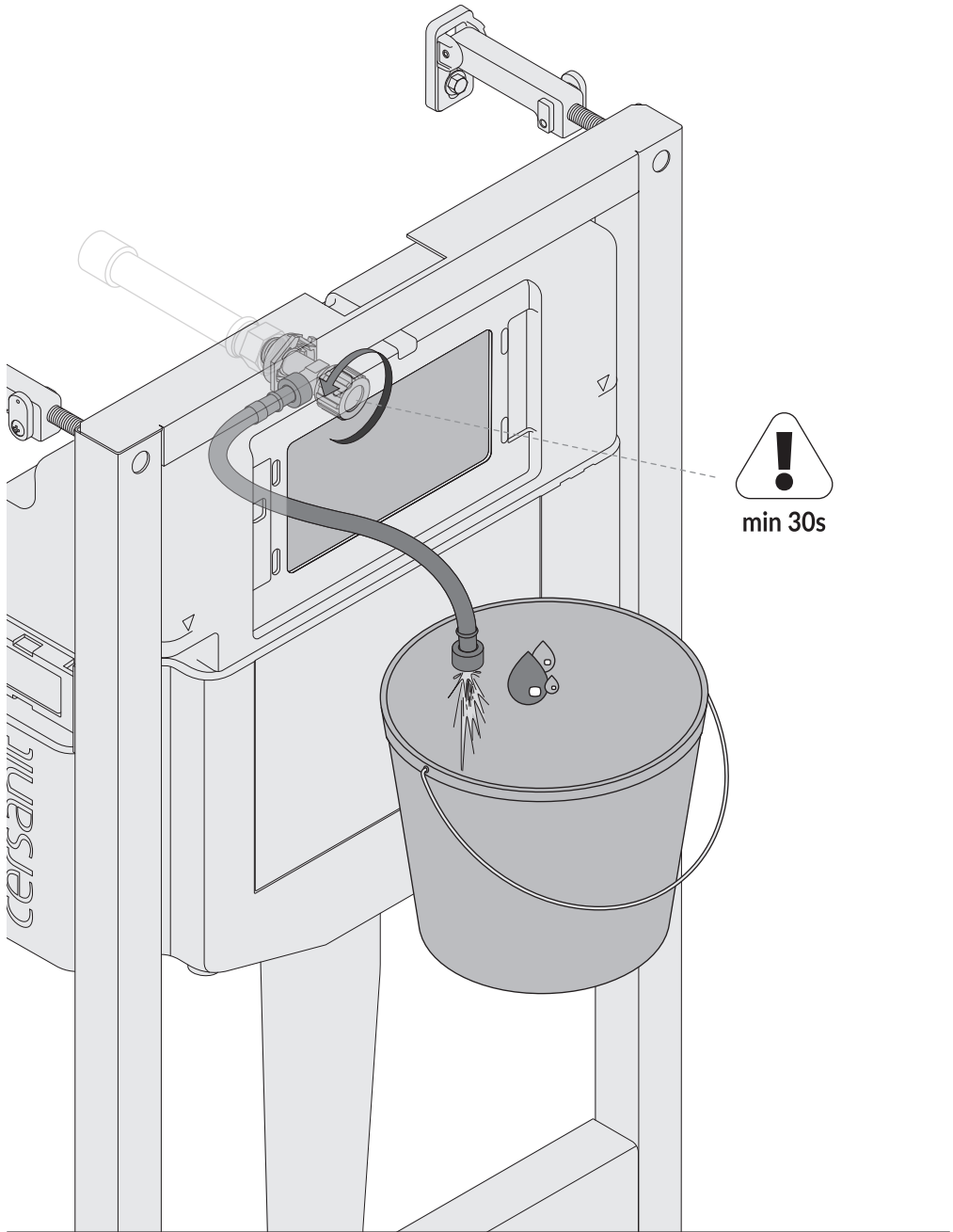


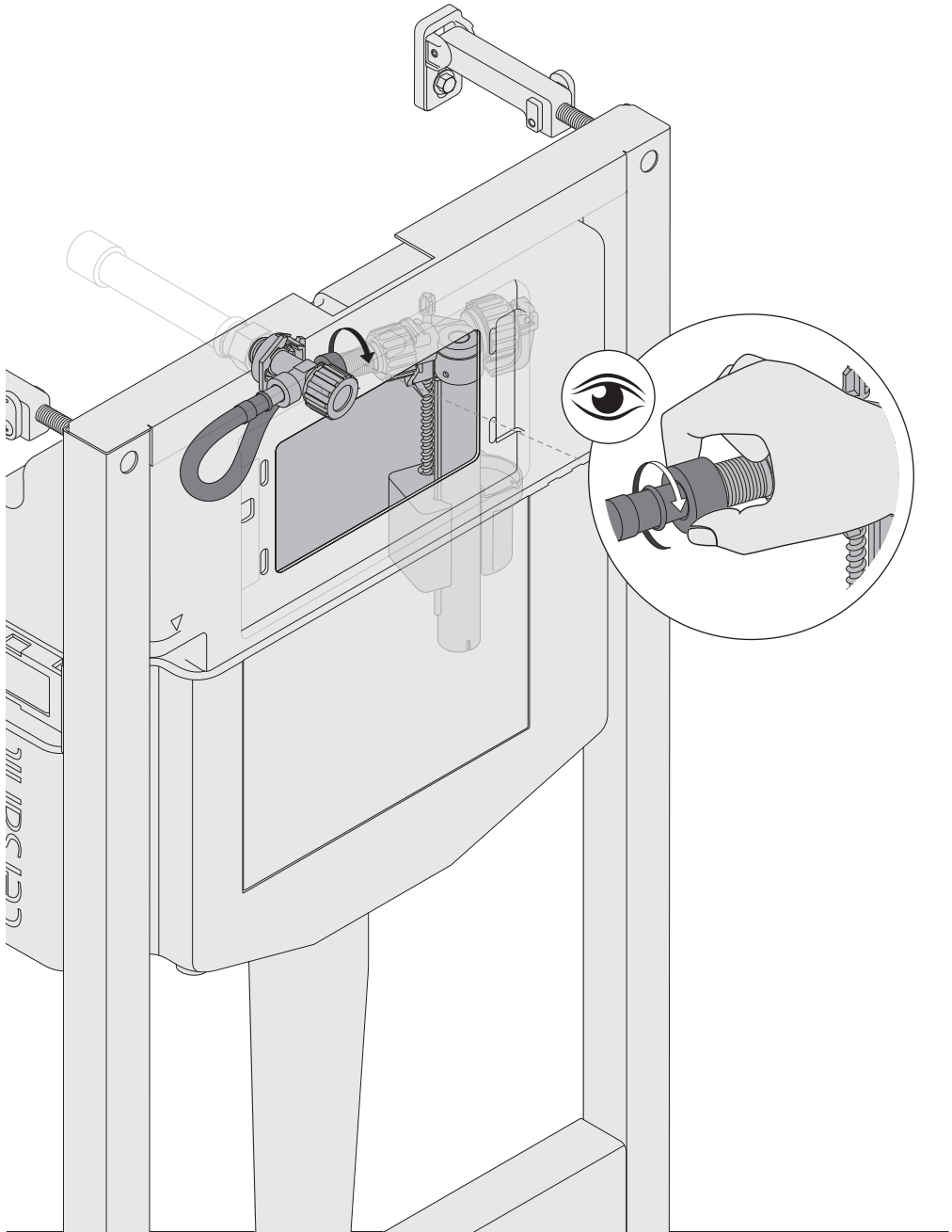
18



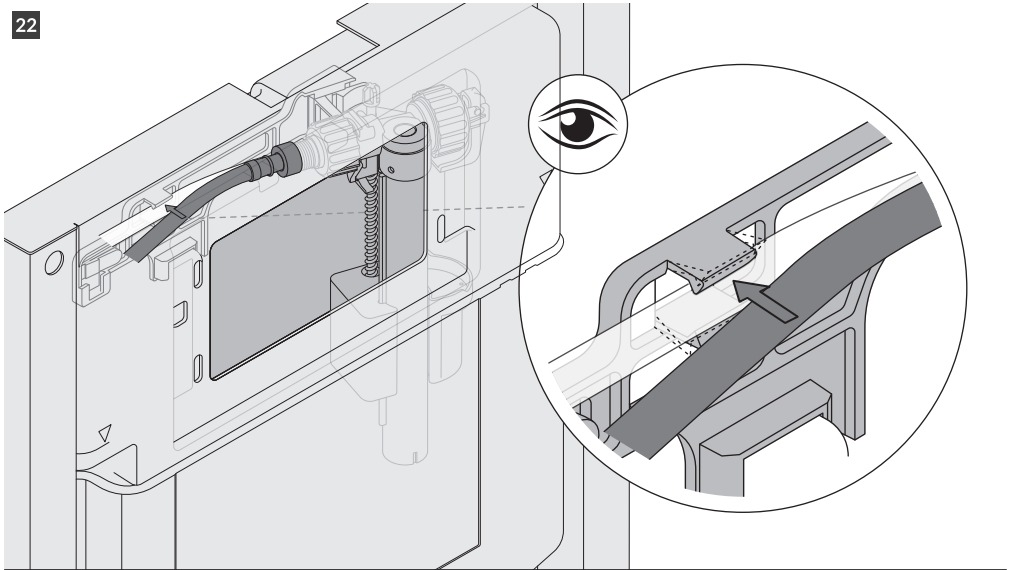
19



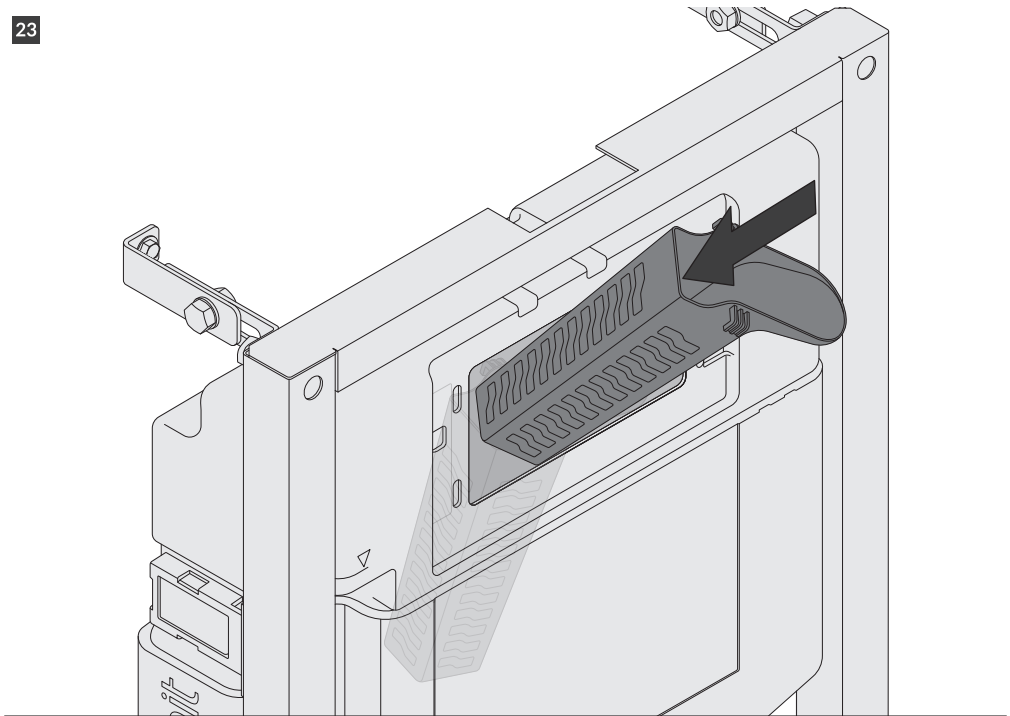




22

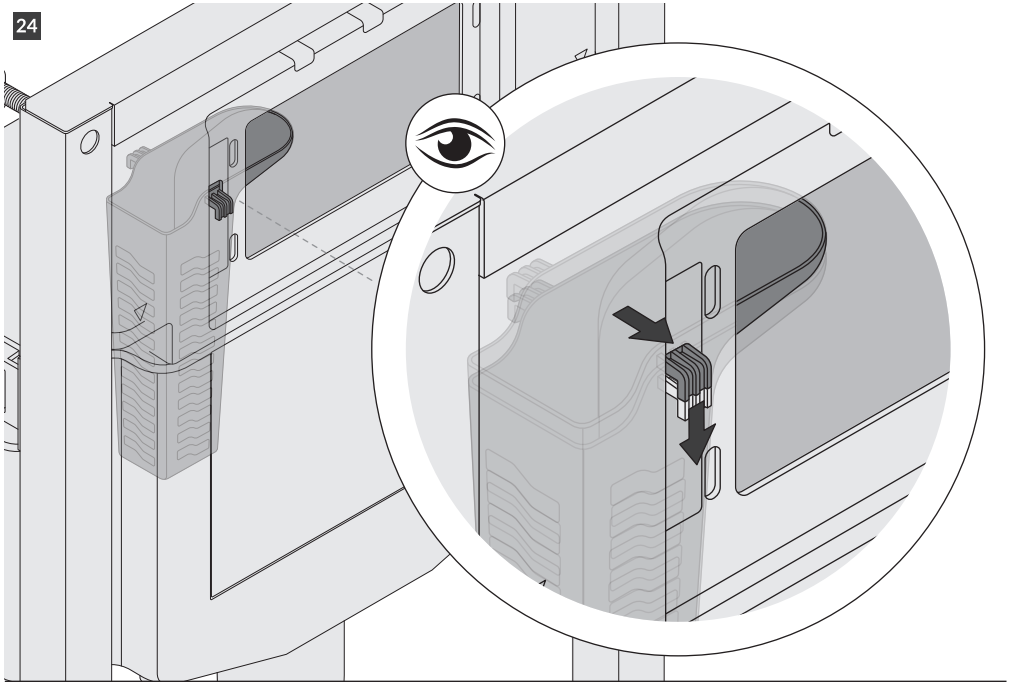


23

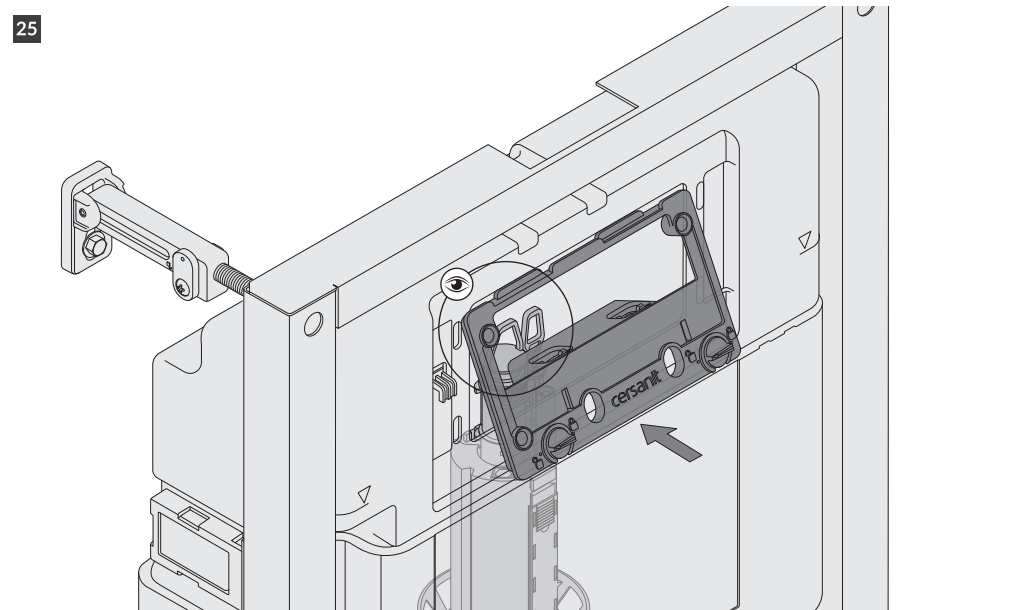




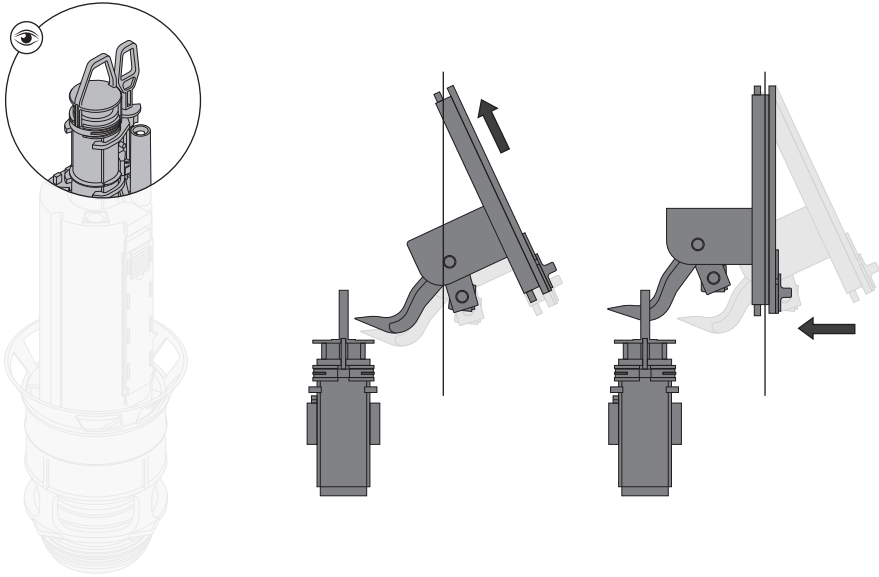
24



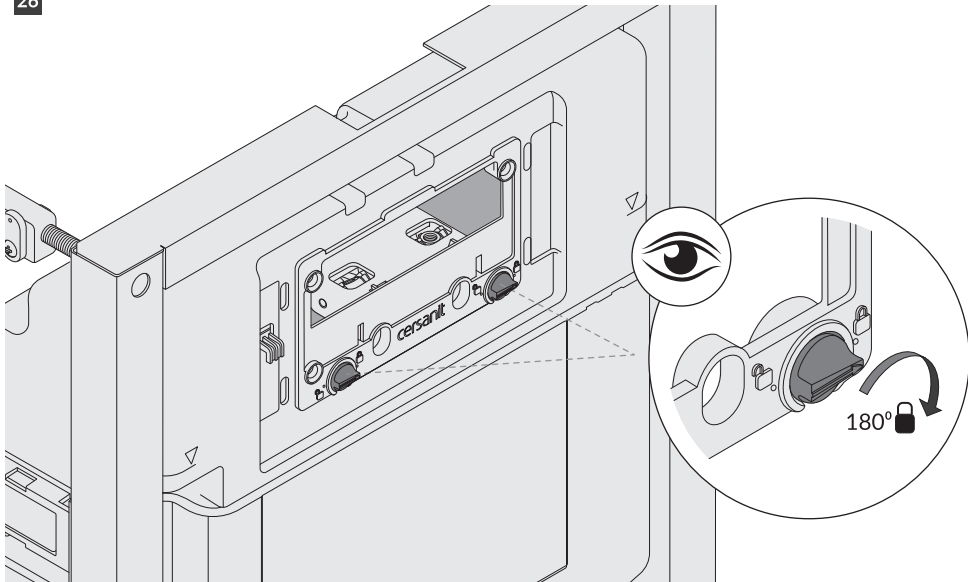
25

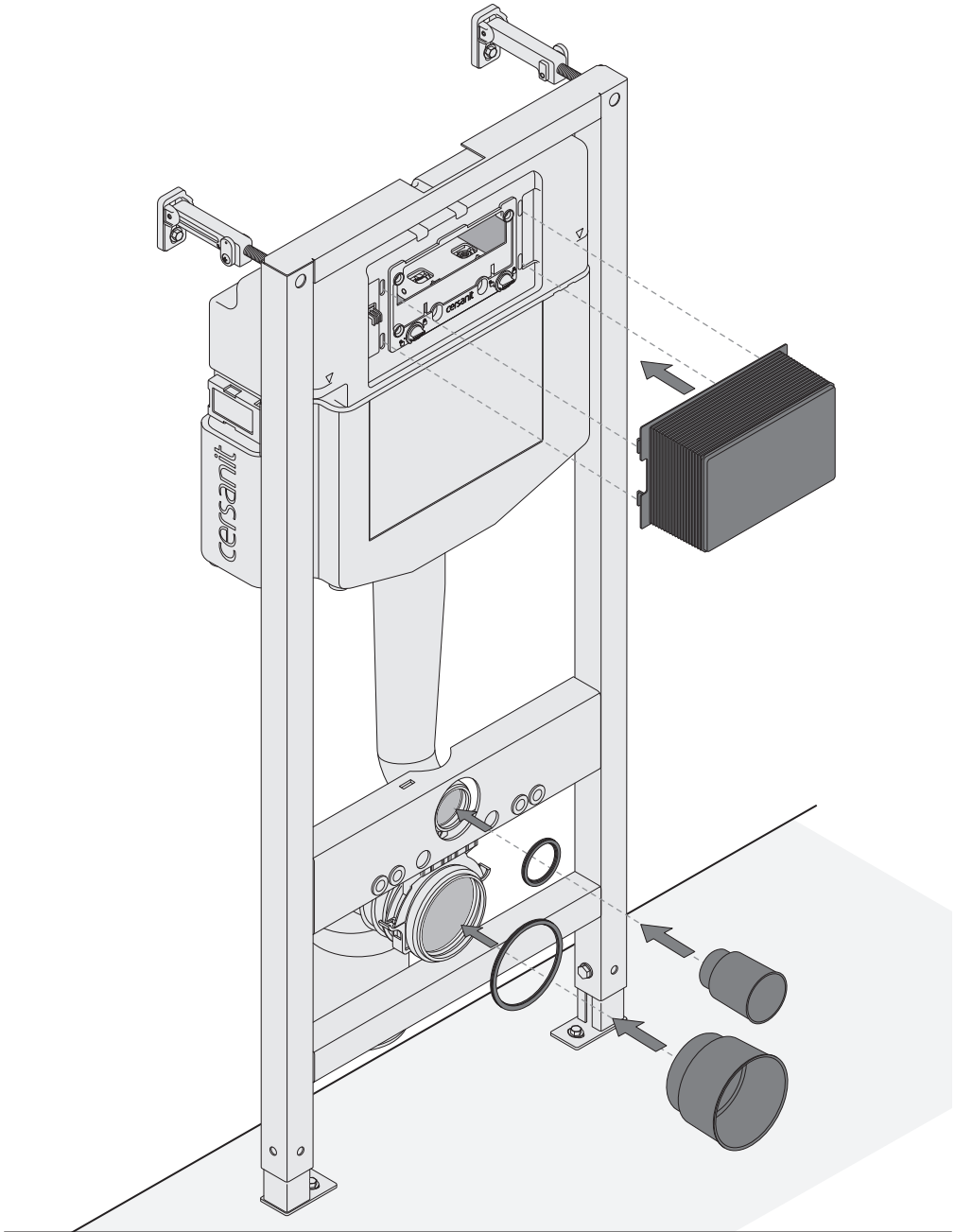


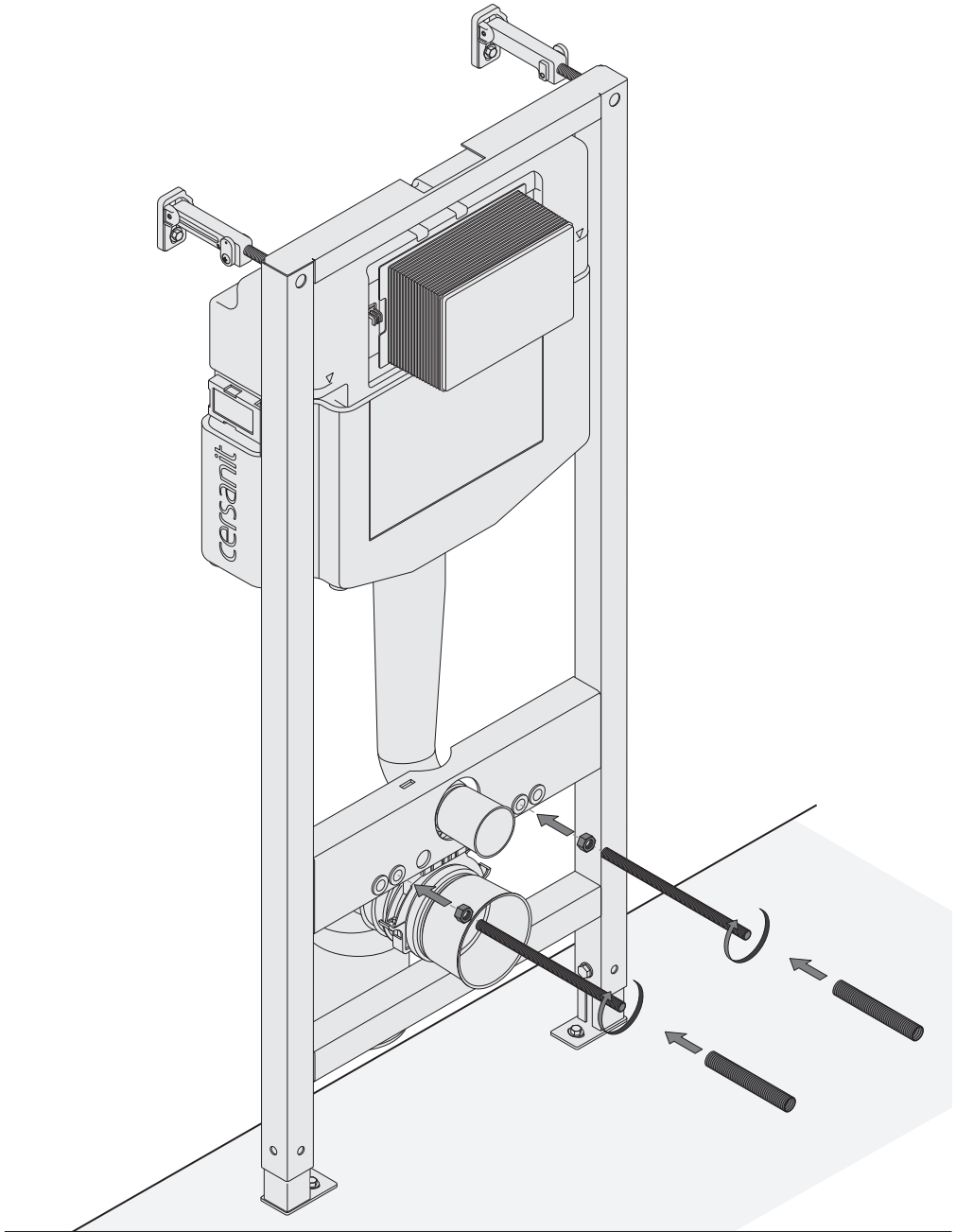
25

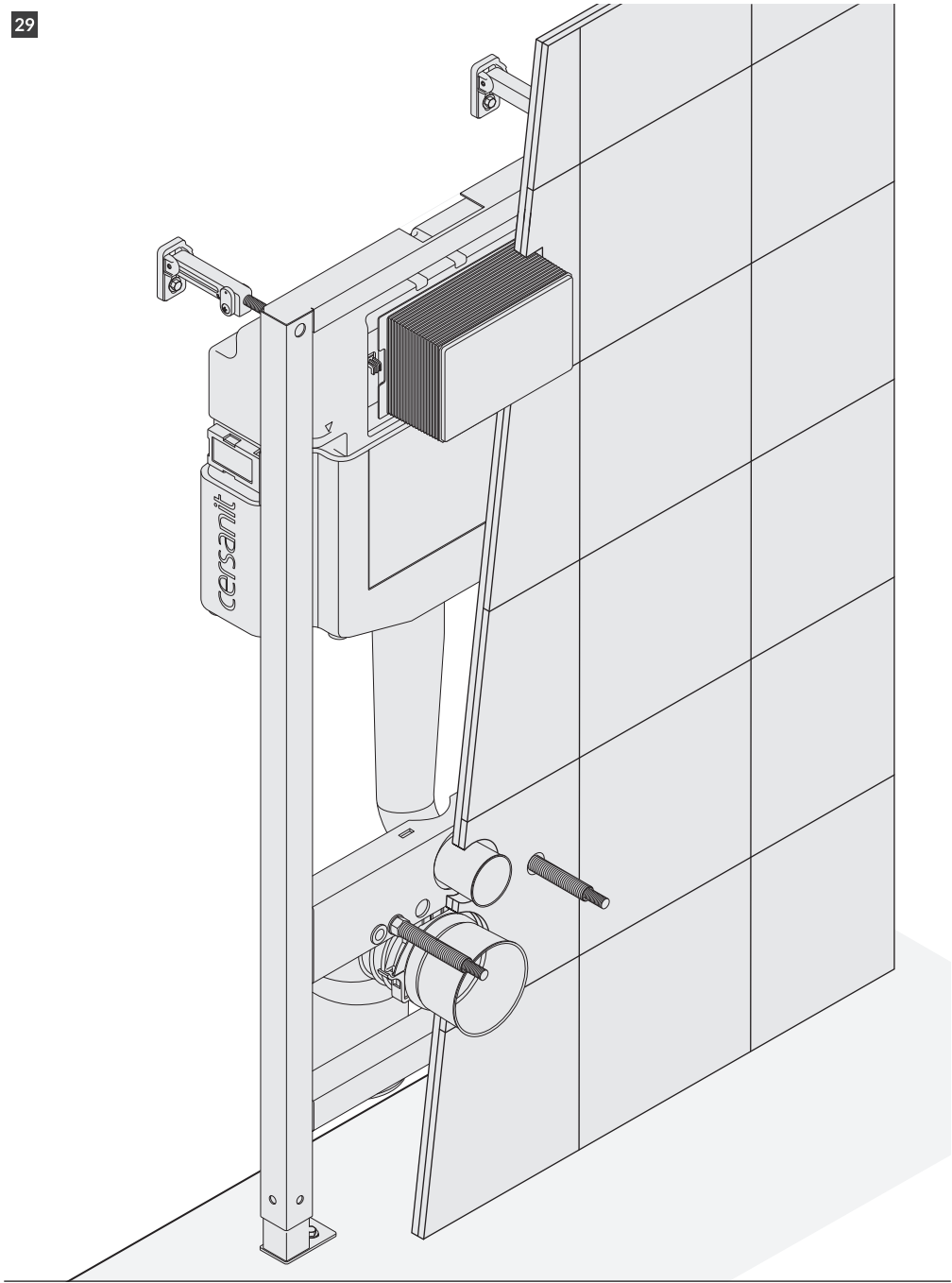


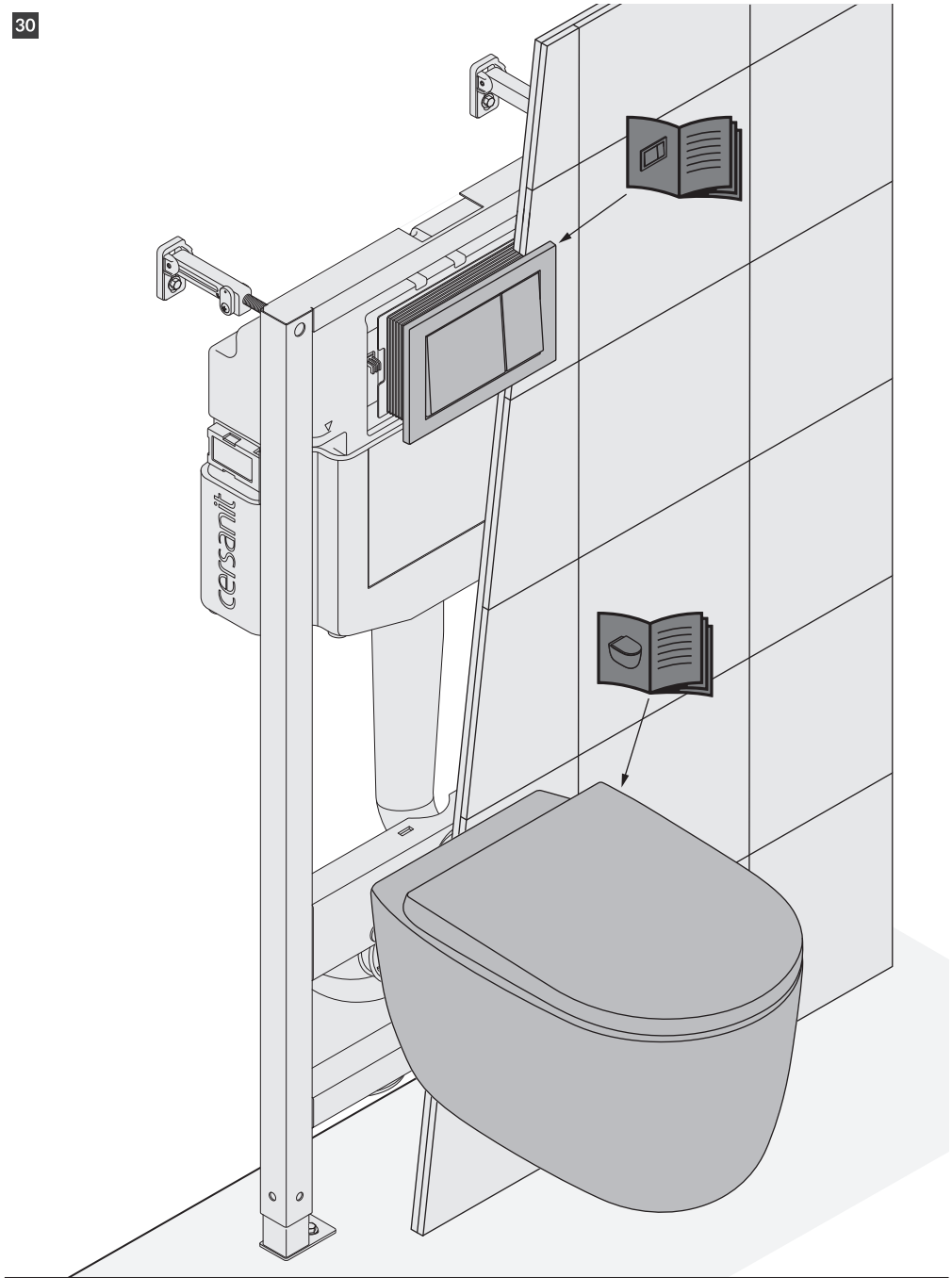
26

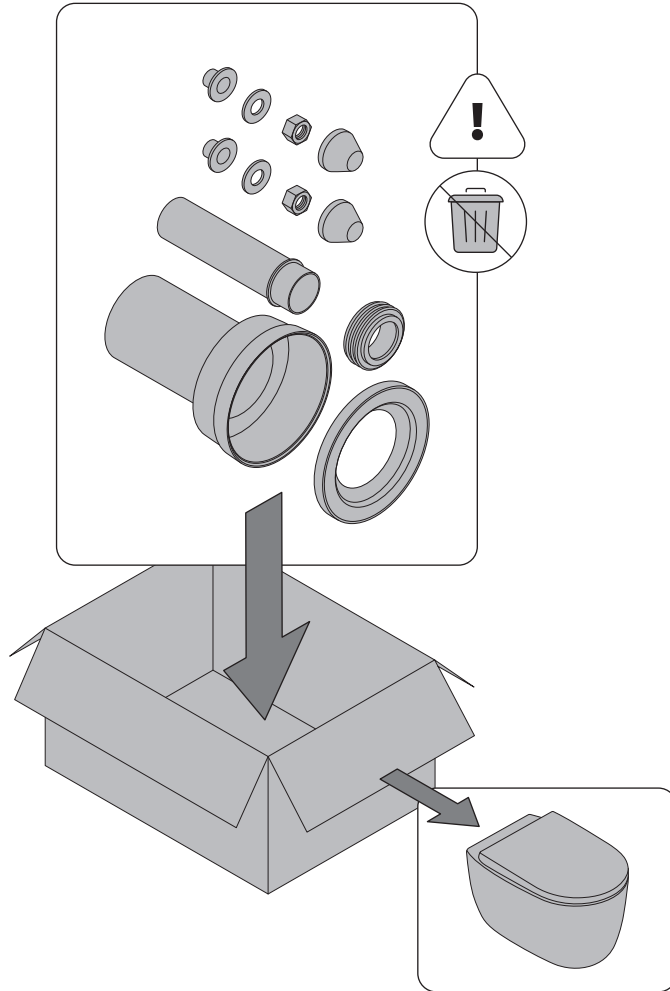


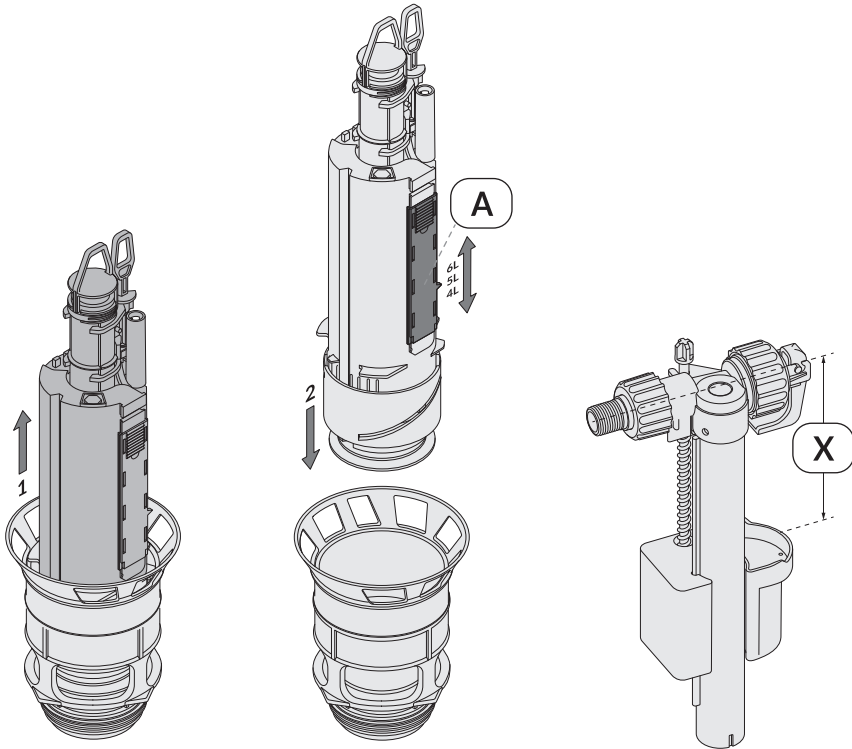






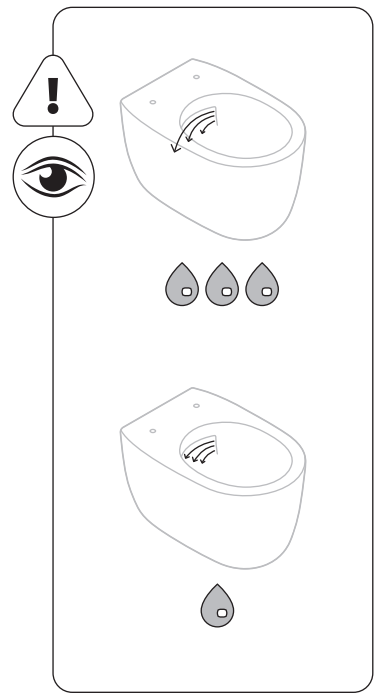
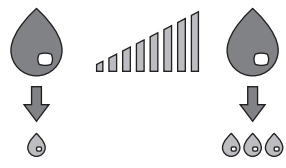
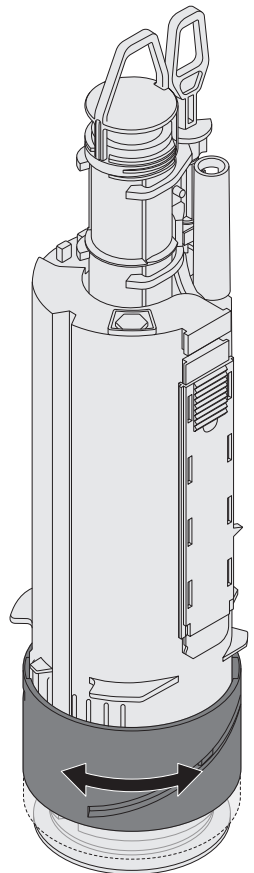


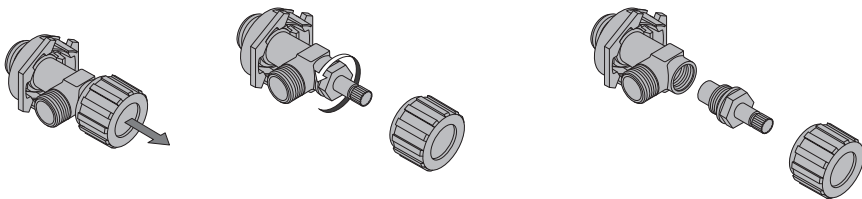
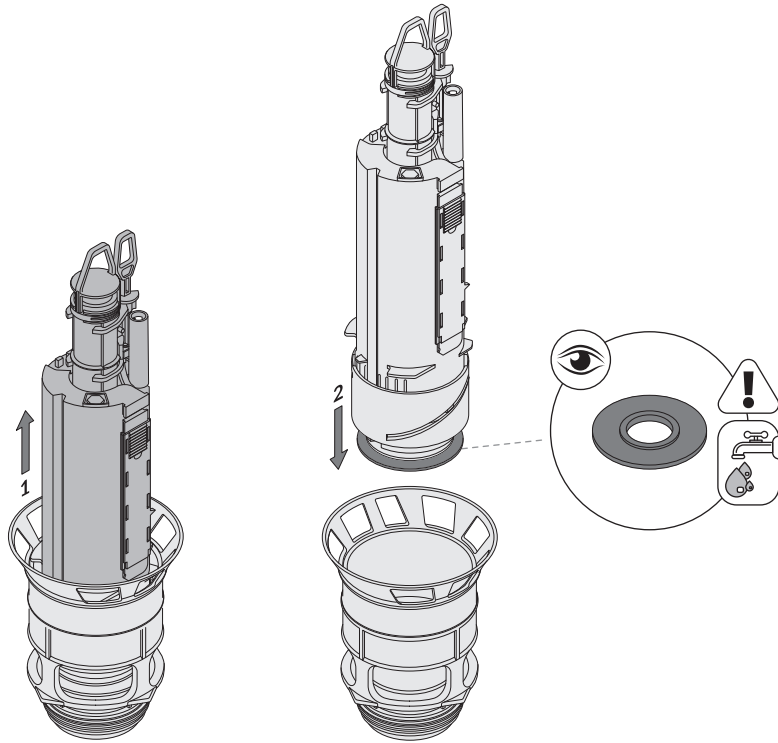




		A	X
	<div style="display: flex; justify-content: space-around;"> <div style="border: 1px solid black; padding: 2px; text-align: center;">61 </div> <div style="border: 1px solid black; padding: 2px; text-align: center;">31 </div> </div>	6	58 mm
	<div style="display: flex; justify-content: space-around;"> <div style="border: 1px solid black; padding: 2px; text-align: center;">51 </div> <div style="border: 1px solid black; padding: 2px; text-align: center;">31 </div> </div>	5	58 mm
	<div style="display: flex; justify-content: space-around;"> <div style="border: 1px solid black; padding: 2px; text-align: center;">41 </div> <div style="border: 1px solid black; padding: 2px; text-align: center;">21 </div> </div>	4	68 mm







# cersanit



AQUA



**+48 41 230 63 63**

[www.cersanit.com](http://www.cersanit.com)