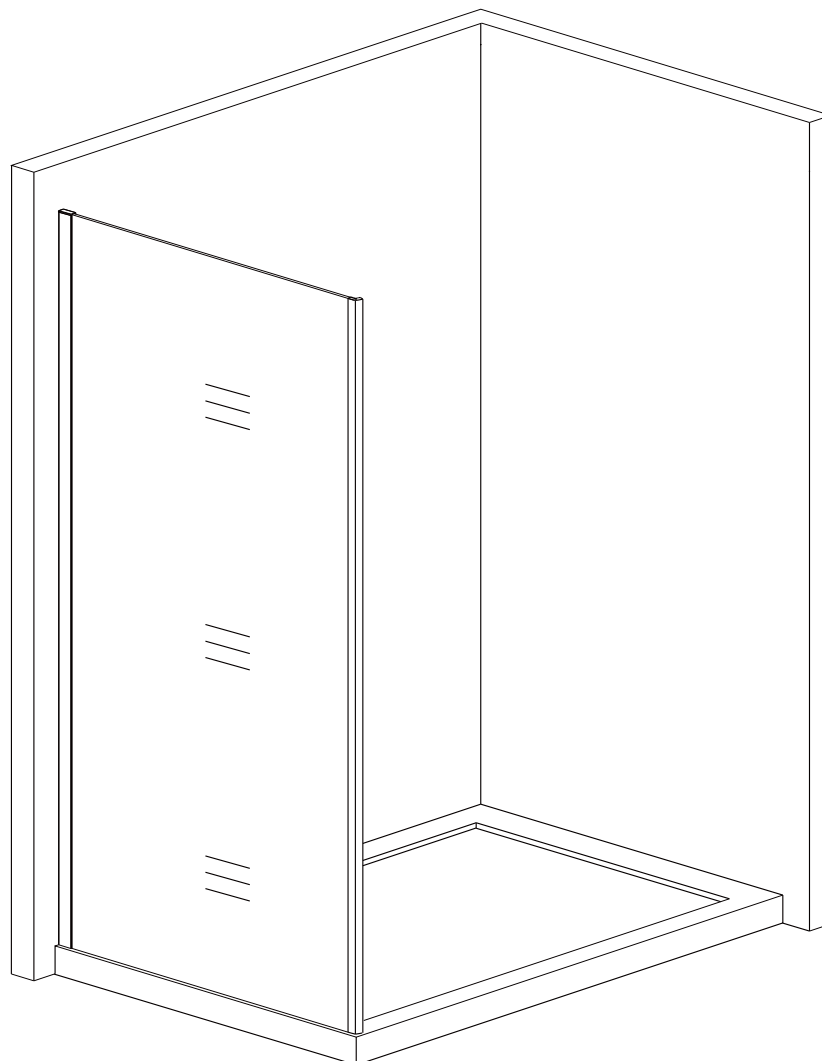
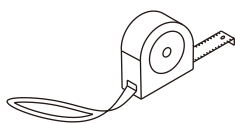


Pevná boční stěna - HARMONY

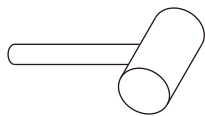
montážní návod



NÁŘADÍ POTŘEBNÉ K MONTÁŽI



metr



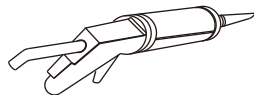
gumové kladívko



plochý a křížový šroubovák



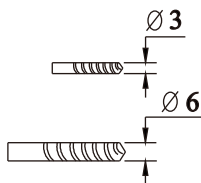
vodováha



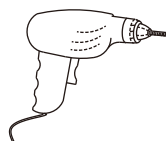
silikonová pistole



tužka



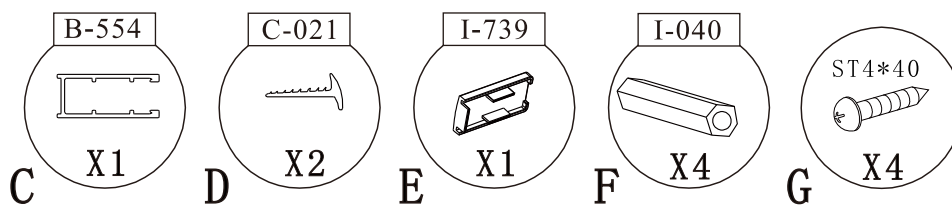
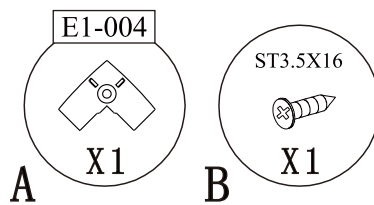
vrtáky

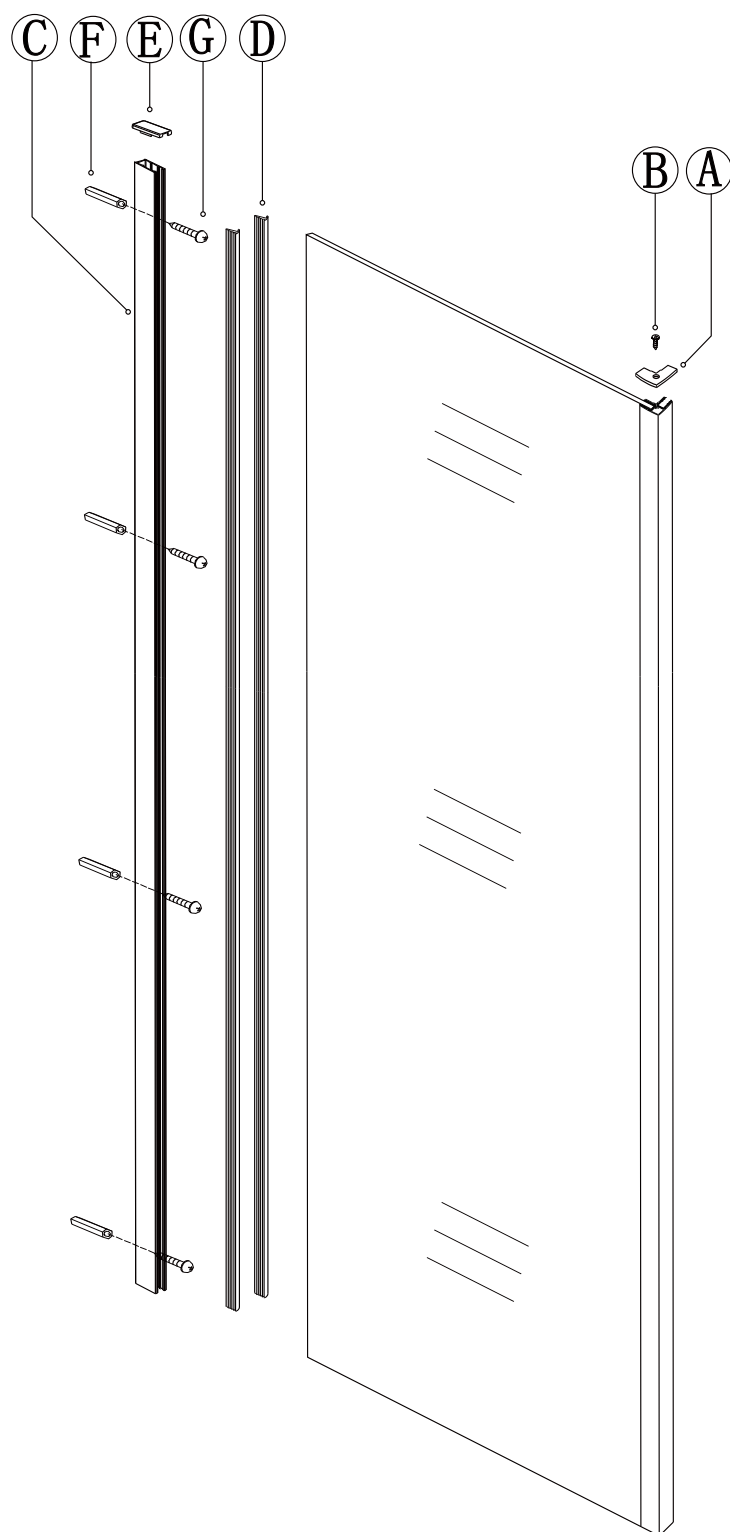


vrtačka



SEZNAM KOMPONENTŮ

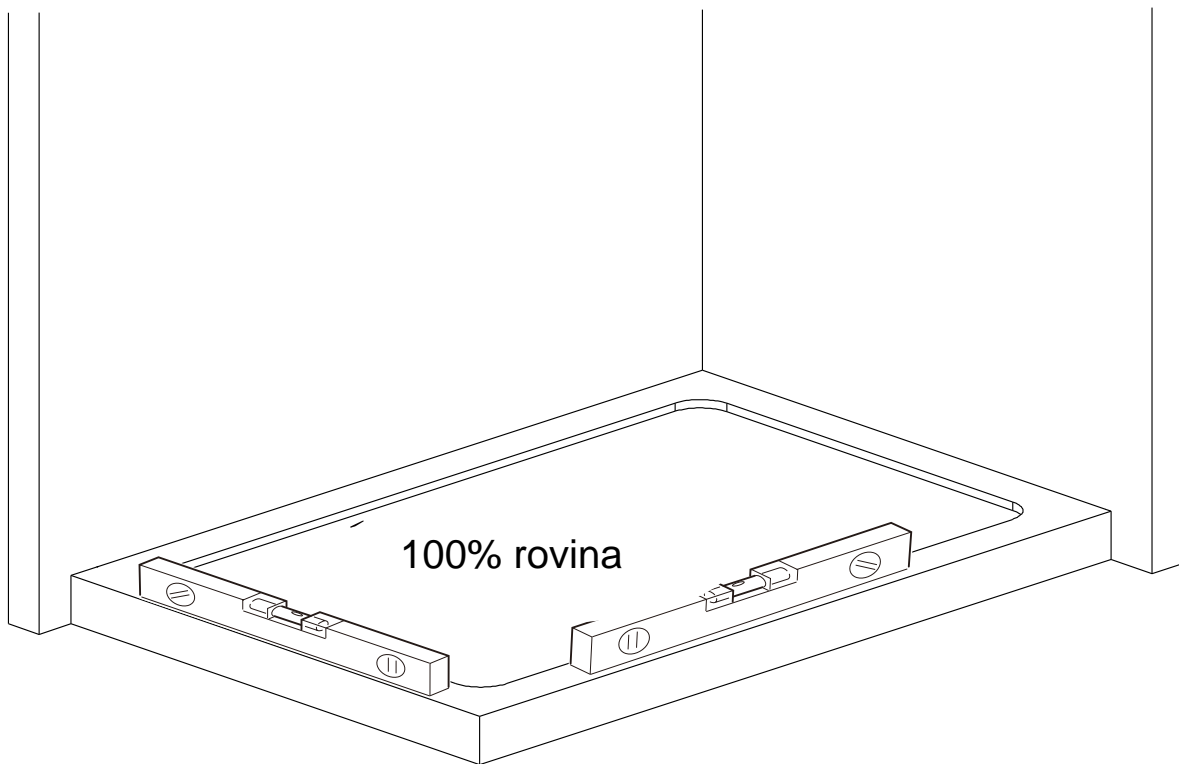




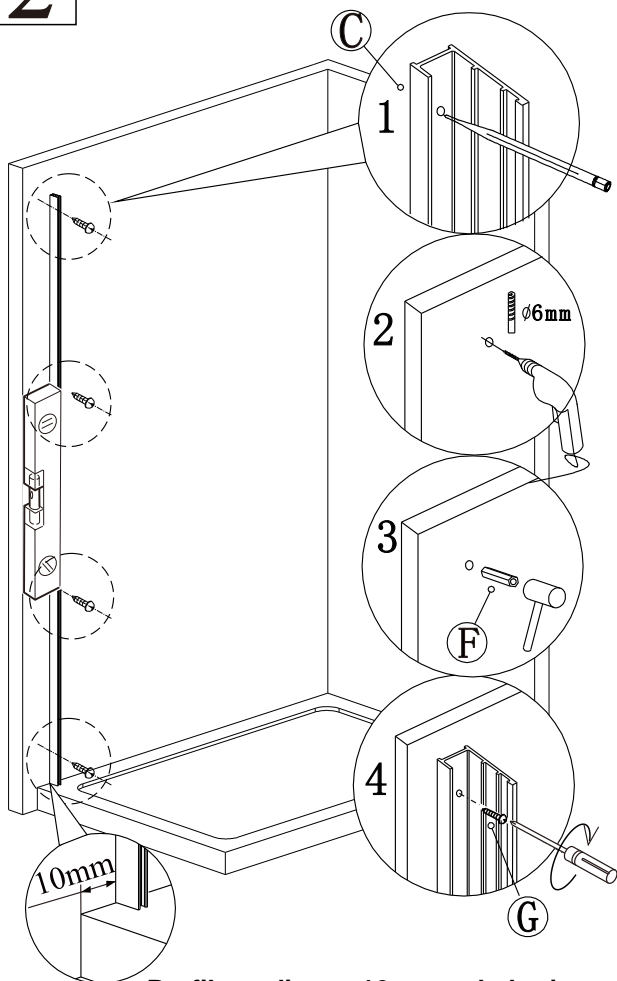
Před montáží zkontrolujte všechny díly a součásti

UPOZORNĚNÍ: Montáž musí provádět dvě osoby

1

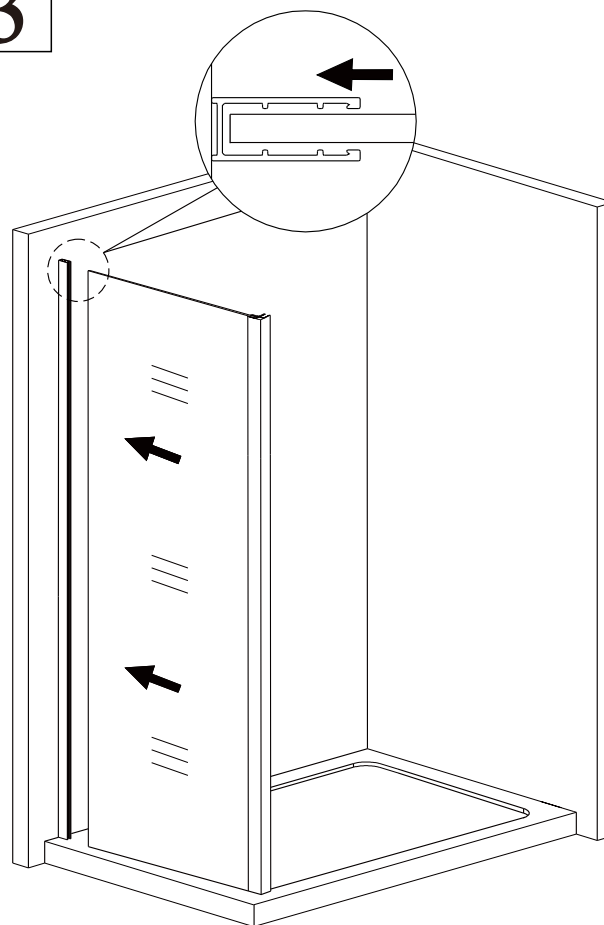


2

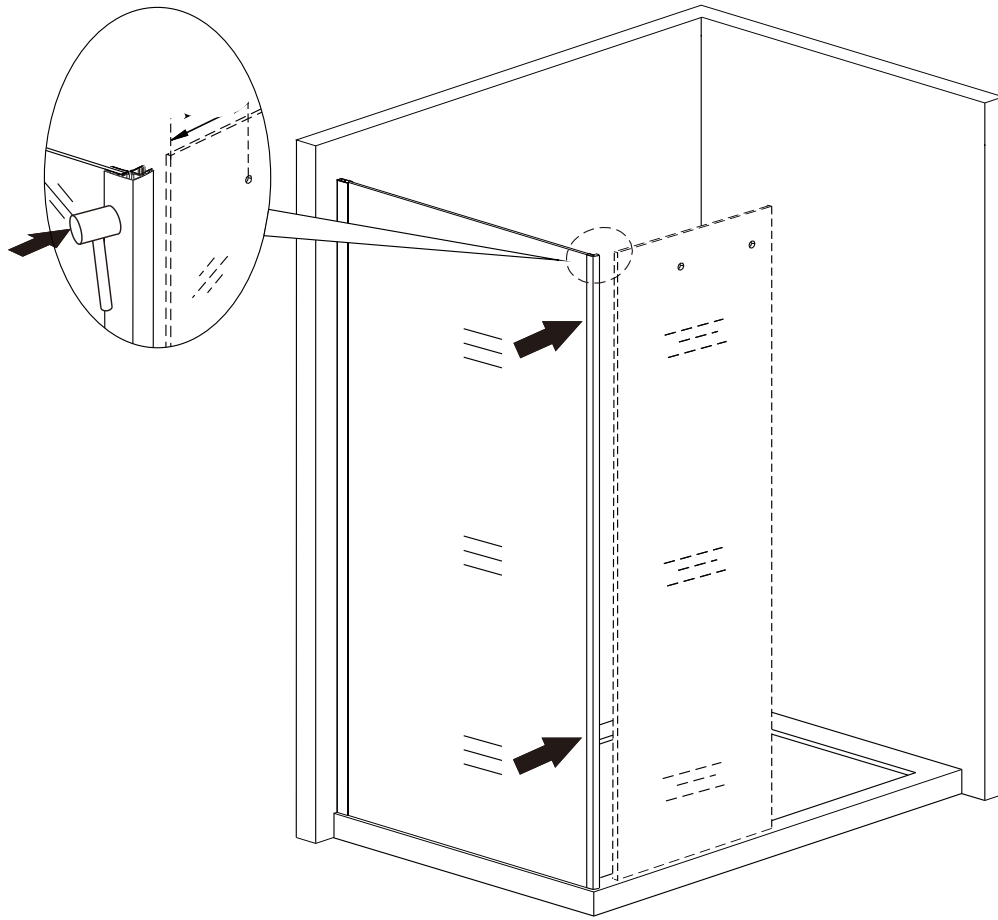


Profil usadit cca 10 mm od okraje vaničky

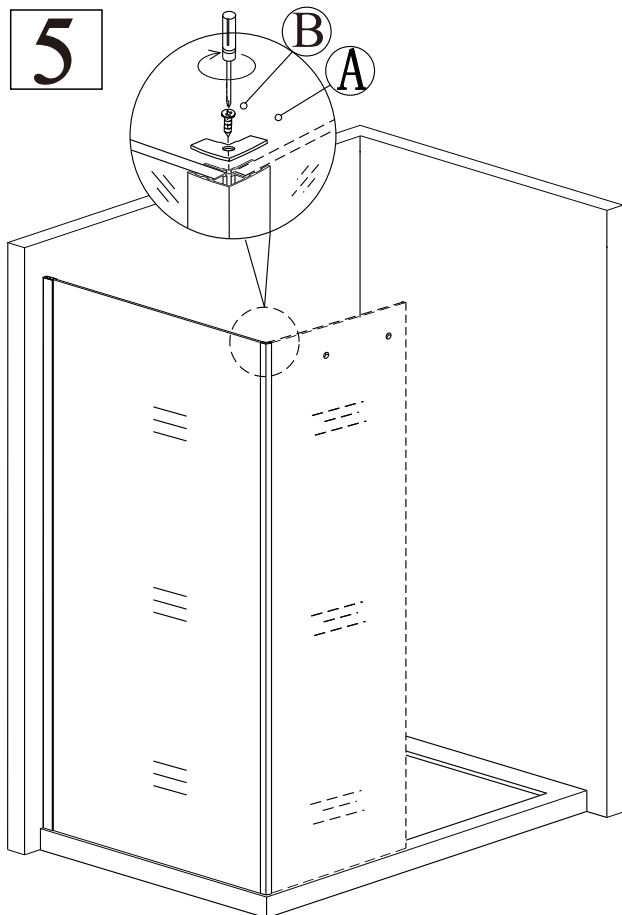
3



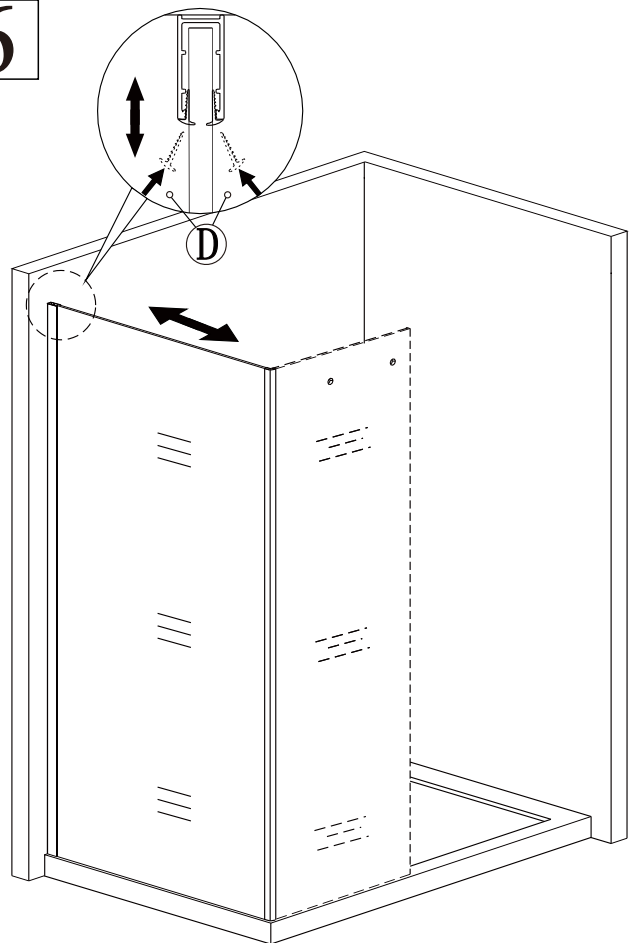
4



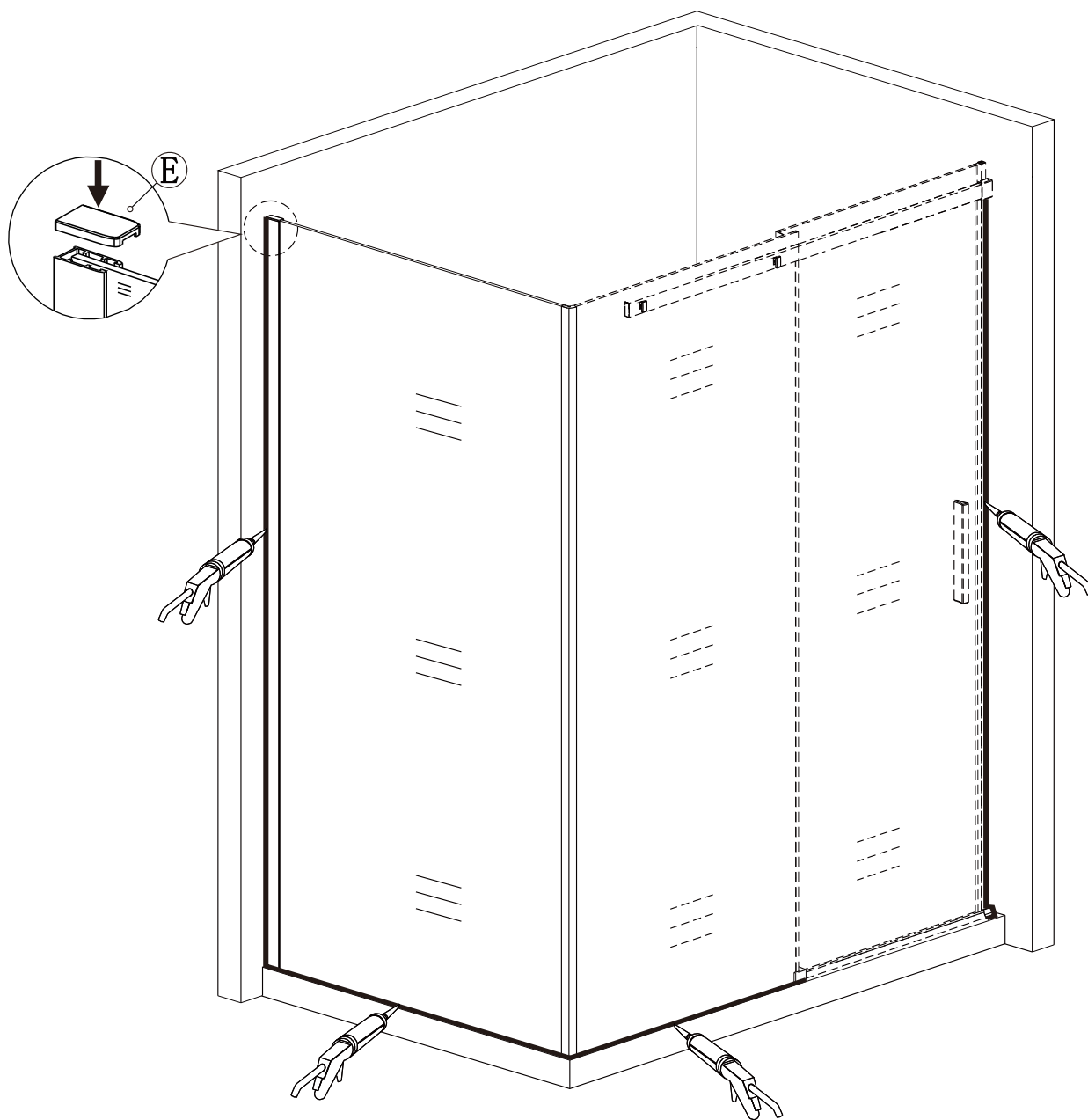
5



6



7



Silikon je nutné aplikovat mezi všechny spoje a nechat 24 hodin vytvrdnout

ÚDRŽBA:

Nečistěte sprchový kout dráždivými čisticími prostředky, jako je alkohol, benzín nebo chemické čističe. Pro pravidelné čištění používejte neabrazivní prostředky.

Čištění lze provádět vodou a vhodnými čisticími prostředky.

Záruka:

Záruka se vztahuje na závady způsobené chybnou výrobou

Nevztahuje se na závady způsobené neodbornou montáží, nesprávným užíváním, manipulací nebo dopravou.

Záruční doba je 2 roky od data nákupu sprchového koutu konečným uživatelem a je potvrzena daňovým dokladem, vydaným prodejcem.

Odstranění nepoužitelného výrobku:

Nepoužitelný výrobek se stává odpadem a pro jeho likvidaci platí zákon o odpadech v platném znění.

Odstranění výrobku lze provést pouze osobou oprávněnou podle zákona o odpadech.

EN 14428

Skleněné sprchové zástěny

schopnost čištění:

vyhovuje

odolnost proti nárazu:

vyhovuje

životnost:

vyhovuje



Hezká koupelna s.r.o.

Václavská 740

672 01 Moravský Krumlov

Czech Republic

www.hezkakoupelna.cz