

PL	POLSKI	2
EN	ENGLISH	3
LT	LIETUVIŠKAS	4
LV	LATVIEŠU	5
EE	EESTLANE	6
UA	УКРАЇНСЬКА	7
BG	БЪЛГАРСКИ	8
RO	ROMÂNĂ	9
RS	SERPSKI	10
HU	MAGYAR	11
HR	HRVATSKI	12
CZ	ČEŠTINA	13
SK	SLOVENČINA	14
FI	SUOMALAINEN	15
SI	SLOVENŠČINA	16
SE	SVENSKA	17
GR	ΕΛΛΗΝΙΚΑ	18
RU	РУССКИЙ	19

Gratulujemy wyboru!

Dziękujemy za zakup produktu marki Invena S.A.

Przed rozpoczęciem montażu, prosimy o uważne zapoznanie się z instrukcją.

OKRES GWARANCJI

Firma Invena S.A. udziela gwarancji na okres:

- 3 lata na kabiny walk-in,

UWAGI DO MONTAŻU

Po zakupie klient powinien sprawdzić opakowanie zewnętrzne, kompletność i zgodność produktu, czy są wolne od uszkodzeń i wad. Ewentualne uszkodzenia, niekompletność zgłosić niezwłocznie, lecz nie później niż 14 dni od daty zakupu. Po sprawdzeniu jakościowym wyrobu, należy ponownie zabezpieczyć go, chroniąc przed uszkodzeniami. Podczas przechowywania produktu nie należy go przewracać, ani układać na nim innych przedmiotów. Nie przechowywać szyb kabiny niezabezpieczonym rogami na twardej powierzchni. W przypadku transportu, należy zachować szczególną ostrożność: unikać naprężeń, uderzeń, wstrząsów itd.. Powierzchnia montażowa kabiny powinna być czysta, stabilna bez widocznych spękań. Ściany powinny posiadać pion zapewniający prawidłowe przyleganie, a także zostać zabezpieczone specjalnym środkiem uszczelniającym w płynie przed położeniem glazury. Montaż powinien się odbywać przez osobę wykwalifikowaną, do prawidłowego montażu potrzebne są dwie osoby. Reklamacje wad produkcyjnych widocznych od razu, nie będą brane pod uwagę po zamontowaniu kabiny. W przypadku ujawnienia wady kupujący musi ją zgłosić, zaprzestać użytkownika wyrób w celu uniknięcia powstania większych szkód. INVENA S.A. nie ponosi odpowiedzialności za nieprawidłowy montaż, niezgodny z instrukcją producenta. Producent nie ponosi kosztów uszkodzenia elementów utrudniających dostęp do wyrobu (np. płytki), ani przywrócenia tych elementów do stanu pierwotnego.

WARUNKI GWARANCJI

Okres gwarancji jest liczony od daty zakupu potwierdzonej dowodem zakupu. Gwarancja obejmuje wyłącznie wady fabryczne: wady materiału i wykonania powstałe w procesie produkcji. Aby zapewnić sobie długotrwałe, bezawaryjne działanie produktu prosimy o przestrzeganie zaleceń użytkowych producenta. Invena S.A. w ramach gwarancji usunie wadę, jeśli usunięcie wady okaże się niemożliwe, wymieni produkt na nowy, a w przypadku braku reklamowanego modelu w ofercie sprzedaży, Invena S.A. wystawi fakturę korygującą lub zaproponuje wymianę na inny model. Gwarancja traci ważność w przypadku nie zastosowania się do wszystkich zapisów karty gwarancyjnej i instrukcji montażu.

Gwarancja obejmuje:

- zachowanie koloru i jednolitości powłoki (dopuszczalne są małe wtrącenia, niewidoczne nieuzbrojonym okiem z odległości ok 40cm);
- zachowanie wymiarów w granicach tolerancji +/- 10 mm
- trwałość części mechanicznych, jeśli przedwczesne zużycie nie spowodowane jest wadliwą eksploatacją, działaniem czynników zewnętrznych lub nieprawidłowym montażem

Gwarancja nie obejmuje:

- uszkodzeń mechanicznych powierzchni lub części składowych produktu takich jak: odbarwienia, otarcia, wgniecenia, wyszczerbienia, pęknięcia, zarysowania które powstały po wydaniu produktu kupującemu, a przyczyna ich powstania nie leży po stronie Gwaranta, nie jest wywołana nieprawidłowościami w procesie produkcyjnym,
- uszkodzeń mechanicznych powierzchni lub części składowych produktu będących efektem nieprawidłowego montażu, transportu, użytkowania, konserwacji, jak również niewłaściwego zabezpieczenia produktu na czas prac budowlanych,
- nieodpowiednia konserwacja produktu, w tym stosowania agresywnych środków czyszczących, substancjami ściernymi i żrącymi (zawierających aceton),
- uszkodzeń powstałych wskutek zanieczyszczeń wody, przewodów sieci wodociągowej oraz przez nieodpowiednią jakość wody, jej zasolenie i osady wapienne, kamień kotłowy,
- czynności związanych z konserwacją i czyszczeniem produktu, które użytkownik powinien wykonywać we własnym zakresie,
- niewielkich odchyłeń w budowie, konstrukcji i wyglądzie pomiędzy produktami oznaczonymi tożsamą nazwą serii, kodem oraz symbolem, będących wynikiem wprowadzenia ulepszeń podczas procesu produkcji i ulepszania produktu w cyklu jego życia, które nie mają wpływu na wartość użytkową produktu,
- uszkodzeń produktu powstałych wskutek ingerencji kupującego w produkt,
- oddziaływania wysokich temperatur,
- naturalnego zużycia produktu, a także części ścierających się i zużywających w trakcie eksploatacji m.in. uszczelki, ogranicznik na szybę,

Invena S.A. może uchylić się od dotrzymania terminowości napraw, jeżeli zaistnieją zakłócenia w działalności firmy spowodowane nieprzewidywalnymi okolicznościami, np. niepokojami społecznymi, klęskami żywiołowymi, ograniczeniami importowymi itp. Invena S.A. w trakcie rozpatrywania reklamacji decyduje o miejscu usunięcia usterki (siedziba firmy lub miejsce zamontowania produktu). Przy naprawach gwarancyjnych wykonywanych w miejscu zamontowania produktu użytkownik musi zapewnić swobodny dostęp do produktu. W przypadku naprawy w siedzibie gwaranta towar zostanie odebrany na koszt Invena S.A. Obowiązkiem konsumenta będzie udostępnić towar gwarantowi. W przypadku braku zgodności rzeczy sprzedanej z umową kupującemu z mocy prawa przysługują środki ochrony prawnej ze strony sprzedawcy i na jego koszt. Gwarancja nie ma wpływu na te środki ochrony prawnej. Usterki produktu będą usuwane w terminie nie dłuższym niż 14 dni od daty zgłoszenia reklamacji.

ZGŁASZANIE REKLAMACJI

Podstawą do rozpatrzenia reklamacji przez INVENA S.A. jest posiadanie dowodu zakupu lub zapłaty oraz niniejszej karty gwarancyjnej.

Zgłoszenie reklamacyjne przyjmowane jest:

- na „Formularzu reklamacji” umieszczonym na stronie internetowej <https://invena.pl/serwis/formularz> lub zgłoszone na e-mail serwis@invena.pl
- przez punkt sprzedaży, gdzie wyrób został zakupiony

Jeżeli karta gwarancyjna lub dowód zakupu (zapłaty) będą niezgodne ze sobą lub zawarte w nich informacje będą nieczytelne, reklamacja na naprawę gwarancyjną nie zostanie uznana.

KONSERWACJA

W celu wyeliminowania przyczyn powstawania zacieków, bądź pozostawiania osadów kamiennych na powierzchni szyby kabiny, należy okresowo po użyciu umyć i wytrzeć do sucha. Do czyszczenia szkła zaleca się używania produktów przeznaczonych do mycia okien. Na powierzchnię produktu nie należy stosować: acetonów, kwasów i zasad ani żadnych preparatów zawierających te produkty. Do bieżącej konserwacji należy używać płynów myjących delikatnych nieposiadających właściwości żrących oraz ściernych, które mogłyby spowodować zarysowania powierzchni. Niewskazane jest również stosowanie ściereczek lub gąbek wykonanych z materiałów o dużej szorstkości. Może to doprowadzić do przedwczesnego zniszczenia gładkiej powierzchni produktu. Unikać dodatkowych i nadmiernych obciążeń niezwiązanych z prawidłową eksploatacją kabiny.

Congratulations on your choice!

Thank you for purchasing an Invena S.A. product.
Before starting the assembly, please read the instructions carefully.

GUARANTEE PERIOD

Invena S.A. provides a warranty for the period:
- **3 years** for walk-in cabins

INSTALLATION NOTES

After purchase, the customer should check the outer packaging, completeness and compliance of the product and whether it is free from damage and defects. Report any damage or incompleteness immediately, but no later than 14 days from the date of purchase. After checking the quality of the product, it should be secured again to protect it from damage. When storing the product, do not turn it over or place other objects on it. Do not store the cabin windows with their unprotected corners on a hard surface.
In case of transport, be particularly careful: avoid stress, impacts, shocks, etc. The mounting surface of the cabin should be clean, stable and free from visible cracks. The walls should have a vertical to ensure proper adhesion and be protected with a special liquid sealant before tiling. Installation should be performed by a qualified person, two people are required for proper installation. Complaints about production defects that are immediately visible will not be taken into account after the cabin has been installed. If a defect is discovered, the buyer must report it and stop using the product to avoid greater damage. INVENA S.A. is not responsible for incorrect installation inconsistent with the manufacturer's instructions. The manufacturer does not bear the costs of damaging elements that make access to the product difficult (e.g. tiles) or restoring these elements to their original condition.

TERMS OF WARRANTY

The warranty period is counted from the date of purchase confirmed by the proof of purchase. The warranty covers only manufacturing defects: defects in material and workmanship arising during the production process. To ensure long-term, failure-free operation of the product, please follow the manufacturer's instructions for use. Invena S.A. under the warranty, it will remove the defect, if it turns out to be impossible to remove the defect, it will replace the product with a new one, and if the advertised model is not included in the sales offer, Invena will issue a correction invoice or propose an exchange for another model. The warranty becomes invalid if all provisions of the warranty card and installation instructions are not complied with.

The warranty covers:

- maintaining the color and uniformity of the coating (small inclusions are allowed, invisible to the naked eye from a distance of about 40 cm);
- maintaining dimensions within the tolerance limits of +/- 10 mm
- durability of mechanical parts if premature wear is not caused by faulty operation, external factors or incorrect installation

The warranty does not cover:

- mechanical damage to the surface or component parts of the product, such as: discoloration, abrasions, dents, nicks, cracks, scratches that occurred after the product was released to the buyer, and the cause of their occurrence is not the fault of the Guarantor and is not caused by irregularities in the production process,
- mechanical damage to the surface or component parts of the product resulting from incorrect assembly, transport, use, maintenance, as well as improper protection of the product during construction works,
- improper maintenance of the product, including the use of aggressive cleaning agents, abrasive and corrosive substances (containing acetone),
- damage caused by water contamination, water network pipes and by inadequate water quality, its salinity and lime deposits, boiler scale,
- activities related to the maintenance and cleaning of the product that the user should perform on their own,
- small deviations in structure, design and appearance between products marked with the same series name, code and symbol, resulting from the introduction of improvements during the production process and improvement of the product during its life cycle, which do not affect the utility value of the product,
- product damage resulting from the buyer's interference with the product,
- exposure to high temperatures,
- natural wear and tear of the product, as well as parts that abrade and wear out during use, including seals, glass limiter

Invena may refrain from keeping repairs on time if there are disruptions in the company's operations caused by unforeseeable circumstances, e.g. social unrest, natural disasters, import restrictions, etc. When considering the complaint, Invena decides on the place where the defect will be removed (the company's headquarters or the place where the product is installed). For warranty repairs performed at the place where the product is installed, the user must ensure free access to the product. In the event of repair at the guarantor's office, the goods will be collected at the expense of Invena S.A. The consumer will be obliged to make the goods available to the guarantor. In the event of non-compliance of the sold item with the contract, the buyer is entitled by law to legal remedies from the seller and at his expense. The warranty does not affect these legal remedies. Product defects will be removed within no more than 14 days from the date of filing the complaint.

SUBMITTING A COMPLAINT

The basis for reviewing a complaint by INVENA S.A. is the possession of a purchase receipt or payment proof.

Complaints can be submitted in the following ways:

- using the 'Complaint Form' available on the website: <https://invena.pl/en/service/from> or by e-mail: serwis@invena.pl
- through the sales point where the item was purchased.

If the warranty card or the purchase receipt (proof of payment) are inconsistent with each other or if the information contained in them is illegible, the warranty claim for repair will not be accepted.

MAINTENANCE

In order to eliminate the causes of streaks or limescale deposits being left on the surface of the cabin glass, it should be washed periodically and wiped dry after use. It is recommended to use products intended for cleaning windows to clean glass. Do not use acetones, acids or alkalis or any preparations containing these products on the surface of the product.

For routine maintenance, use gentle cleaning fluids that do not have corrosive or abrasive properties that could scratch the surface. It is also inadvisable to use cloths or sponges made of very rough materials. This may lead to premature destruction of the smooth surface of the product.

Avoid additional and excessive loads unrelated to the proper operation of the cabin.

Sveikiname pasirinkus!

Dėkojame, kad įsigijote „Invena S.A.“ gaminį.
Prieš pradėdami surinkti, atidžiai perskaitykite instrukcijas.

GARANTINIS LAIKAS

Invena S.A. suteikia garantiją laikotarpiui:
- **3 metai** kajutėms walk-in

MONTAVIMO PASTABOS

Pirkėjas turi patikrinti išorinę pakuotę, gaminio komplektiškumą ir atitiktį bei ar jis nepažeistas ir nesugadintas. Nedelsdami, bet ne vėliau kaip per 14 dienų nuo pirkimo datos, praneškite apie bet kokius pažeidimus ar neišsamumą. Patikrinus gaminio kokybę, jį reikia dar kartą pritvirtinti, kad būtų apsaugotas nuo pažeidimų. Laikydami gaminį neapverskite jo ir nedėkite ant jo kitų daiktų. Nelaikykite kabinos langų su neapsaugotais kampais ant kieto paviršiaus. Transportuodami būkite ypač atsargūs: venkite įtempių, smūgių, smūgių ir pan. Kabinos tvirtinimo paviršius turi būti švarus, stabilus ir be matomų įtrūkimų. Sienos turi būti vertikalios, kad būtų užtikrintas tinkamas sukibimas, ir prieš klijuojant plyteles, jos turi būti apsaugotos specialiu skystu sandarikliu. Montavimą turi atlikti kvalifikuotas asmuo, tinkamam montavimui reikalingi du žmonės. Į nusiskundimus dėl iš karto matomų gamybos broko įrengus kabiną nebus atsižvelgiama. Aptikus defektą, pirkėjas privalo apie tai pranešti ir nebe naudoti prekės, kad išvengtų didesnės žalos. INVENA S.A. neatsako už neteisingą montavimą, neatitinkantį gamintojo nurodymų. Gamintojas nepadengia elementų, apsunkinančių prieigą prie gaminio (pvz., plytelių), sugadinimo ar šių elementų pradinės būklės atkūrimo išlaidų.

GARANTIJS SĄLYGOS

Garantinis laikotarpis skaičiuojamas nuo pirkimo datos, patvirtintos pirkimo įrodymu. Garantija apima tik gamybos defektus: medžiagų ir gamybos defektus, atsiradusius gamybos proceso metu. Siekiant užtikrinti ilgalaikį, be gedimų gaminio veikimą, prašome vadovautis gamintojo naudojimo instrukcijomis. Invena S.A. pagal garantiją pašalins defektą, jei paaiškės, kad defekto pašalinti neįmanoma, pakeis prekę nauja, o jei reklamuojamas modelis nebus įtrauktas į pardavimo pasiūlymą, Invena išduos taisomąją sąskaitą faktūrą arba pasiūlyti pakeisti į kitą modelį. Garantija nustoja galioti, jei nesilaikoma visų garantinio talono ir montavimo instrukcijos nuostatų.

Garantija apima:

- išlaikant dangos spalvą ir vienodumą (leidžiami nedideli intarpai, nematomi plika akimi maždaug iš 40 cm atstumo);
- išlaikyti matmenis +/- 10 mm tolerancijos ribose
- mechaninių dalių ilgaamžiškumas, jei per anksti susidėvėjo ne dėl netinkamo veikimo, išorinių veiksnių ar netinkamo montavimo

Garantija netaikoma:

- mechaniniai prekės paviršiaus ar sudedamųjų dalių pažeidimai, tokie kaip: spalvos pakitimas, įbrėžimai, įlenkimai, įbrėžimai, įtrūkimai, įbrėžimai, atsiradę po to, kai prekė buvo pristatyta pirkėjui, ir jų atsiradimo priežastis nėra pirkėjo kaltė. garantas ir nėra atsiradęs dėl gamybos proceso pažeidimų,
- mechaniniai gaminio paviršiaus ar sudedamųjų dalių pažeidimai, atsiradę dėl netinkamo surinkimo, transportavimo, naudojimo, priežiūros, taip pat netinkamos gaminio apsaugos atliekant statybos darbus,
- netinkama gaminio priežiūra, įskaitant agresyvių valymo priemonių, abrazyvinių ir korozinių medžiagų (kurių sudėtyje yra acetono) naudojimą,
- žalą, padarytą dėl vandens užteršimo, vandens tinklų vamzdžių ir netinkamos vandens kokybės, jo druskingumo ir kalkių nuosėdų, katilo apnašų,
- veikla, susijusi su gaminio priežiūra ir valymu, kurią vartotojas turėtų atlikti pats,
- nedideli gaminių, pažymėtų tuo pačiu serijos pavadinimu, kodu ir simboliu, struktūros, dizaino ir išvaizdos nukrypimai, atsirandantys dėl patobulinimų gamybos procese ir gaminio tobulinimo per jo gyvavimo ciklą, kurie neturi įtakos produkto naudingumui. produktas,
- prekės sugadinimas, atsiradęs dėl pirkėjo įsikišimo į prekę,
- aukštos temperatūros poveikis,
- natūralus gaminio nusidėvėjimas, taip pat dalys, kurios nusitrina ir susidėvi naudojimo metu, įskaitant sandariklius, stiklo ribotuvą

Invena gali susilaikyti nuo remonto darbų laiku, jei įmonės veikloje atsiranda sutrikimų dėl nenumatytų aplinkybių, pvz. socialiniai neramumai, stichinės nelaimės, importo apribojimai ir kt. Invena, nagrinėdama skundą, nusprendžia, kur bus pašalintas defektas (įmonės buveinė ar gaminio montavimo vieta). Už garantinį remontą, atliekamą gaminio montavimo vietoje, vartotojas turi užtikrinti laisvą prieigą prie prekės. Atliekant remontą garanto biure, prekės atsiimamos Invena S.A. lėšomis. Vartotojas privalės pateikti prekes garantui. Parduoto daikto neatitikimo sutarčiai atveju pirkėjas pagal įstatymą turi teisę į teisinės priemonės iš pardavėjo ir jo sąskaita. Garantija neturi įtakos šioms teisinėms priemonėms. Prekės trūkumai pašalinami ne vėliau kaip per 14 dienų nuo skundo pateikimo dienos.

PRAŠYMAS DĖL PRETENZIŲ

INVENA S.A. pretenzijos peržiūrai priimamos tik su pirkimo kvito arba mokėjimo įrodymo buvimu.

Pretenzijas galima pateikti šiais būdais:

- naudojant „Pretenzijos forma“, prieinama svetainėje: <https://invena.pl/en/service/from> arba siųsti el. laiškų: serwis@invena.pl
- per pardavimo tašką, kurioje buvo įsigyta prekė.

Jei garantijos kortelė arba pirkimo kvitas (mokėjimo įrodymas) neatitinka vienas kito arba juose esanti informacija yra neaiški, remonto garantijos pretenzija nebus priimta.

PRIEŽIŪRA

Siekiant pašalinti priežastis, dėl kurių ant kabinos stiklo paviršiaus gali likti dryžiai ar kalkių nuosėdos, jį reikia periodiškai nuplauti ir po naudojimo sausai nušluostyti. Stiklo valymui rekomenduojama naudoti langams valyti skirtas priemones. Ant gaminio paviršiaus nenaudokite acetono, rūgščių ar šarmų ar kitų preparatų, kurių sudėtyje yra šių produktų.

Įprastai priežiūrai naudokite švelnius valymo skysčius, kurie neturi korozinių ar abrazyvinių savybių, kurios gali subraižyti paviršius. Taip pat nepatartina naudoti šluosčių ar kempinių, pagamintų iš labai šiurkščių medžiagų. Tai gali sukelti priešlaikinį gaminio lygaus paviršiaus sunaikinimą.

Venkite papildomų ir per didelių apkrovų, nesusijusių su tinkamu kabinos veikimu.

Apsveicam ar jūsu izvēli!

Paldies, ka iegādājāties Invena S.A. produktu.

Pirms montāžas uzsākšanas uzmanīgi izlasiet instrukcijas.

GARANTIJAS LAIKS

Invena S.A. sniedz garantiju uz laiku:

- **3 gadi** kajītēs walk-in

UZSTĀDĪŠANAS PIEZĪMES

Pēc iegādes klientam jāpārbauda ārējais iepakojums, preces pilnība un atbilstība un vai tai nav bojājumu un defektu. Nekavējoties, bet ne vēlāk kā 14 dienu laikā no iegādes datuma, ziņojiet par bojājumiem vai nepilnībām. Pēc produkta kvalitātes pārbaudes tas vēlreiz jānostiprina, lai pasargātu to no bojājumiem. Uzglabājot izstrādājumu, neapgrieziet to un nenovietojiet uz tā citus priekšmetus. Neglabājiet kabīnes logus ar neaizsargātiem stūriem uz cietas virsmas.

Transportēšanas gadījumā esiet īpaši uzmanīgs: izvairieties no spriedzes, triecieniem, triecieniem utt. Salona montāžas virsmai jābūt tīrai, stabilai un bez redzamām plaisām. Sienām jābūt vertikālām, lai nodrošinātu pareizu saķeri, un pirms flīžu iekļāšanas tās jāaizsargā ar īpašu šķidru hermētīķi. Uzstādīšana jāveic kvalificētai personai, pareizai uzstādīšanai ir nepieciešami divi cilvēki. Sūdzības par uzreiz redzamiem ražošanas defektiem pēc kabīnes uzstādīšanas netiks ņemtas vērā. Ja tiek atklāts defekts, pircējam par to jāziņo un jāpārtrauc preces lietošana, lai izvairītos no lielākiem bojājumiem. INVENA S.A. neuzņemas atbildību par nepareizu uzstādīšanu, kas neatbilst ražotāja norādījumiem. Ražotājs nesedz izmaksas par elementu bojāšanu, kas apgrūtina piekļuvi izstrādājumam (piemēram, flīzes), vai par šo elementu atjaunošanu sākotnējā stāvoklī.

GARANTIJAS NOTEIKUMI

Garantijas termiņš tiek skaitīts no pirkuma datuma, ko apliecina pirkuma apliecinājums. Garantija attiecas tikai uz ražošanas defektiem: materiāla un ražošanas defektiem, kas radušies ražošanas procesā. Lai nodrošinātu produkta ilgstošu, nevainojamu darbību, lūdzu, ievērojiet ražotāja lietošanas instrukcijas. Invena S.A. garantijas ietvaros noņems defektu, ja izrādīsies, ka defektu novērst nav iespējams, nomainīs preci pret jaunu, un, ja reklamētais modelis nebūs iekļauts pārdošanas piedāvājumā, Invena izsniegs labojumu rēķinu vai piedāvāt apmaiņu pret citu modeli. Garantija zaudē spēku, ja netiek ievēroti visi garantijas talona un uzstādīšanas instrukcijas noteikumi.

Garantija attiecas uz:

- saglabājot pārklājuma krāsu un viendabīgumu (ir pieļaujami nelieli ieslēgumi, kas ar neapbruņotu aci nav redzami no aptuveni 40 cm attāluma);
- izmēru saglabāšana +/- 10 mm pielaišanas robežās
- mehānisko detaļu izturība, ja priekšlaicīgu nodilumu nav izraisījis nepareiza darbība, ārēji faktori vai nepareiza uzstādīšana

Garantija neattiecas uz:

- preces virsmas vai sastāvdaļu mehāniski bojājumi, piemēram: krāsas izmaiņas, nobrāzumi, iespaidumi, skrāpējumi, plaisas, skrāpējumi, kas radušies pēc preces nodošanas pircējam, un to rašanās iemesls nav pircēja vaina. Garantija un to nav izraisījuši ražošanas procesa pārkāpumi,
- preces virsmas vai sastāvdaļu mehāniski bojājumi, kas radušies nepareizas montāžas, transportēšanas, lietošanas, apkopes, kā arī nepareizas izstrādājuma aizsardzības dēļ būvdarbu laikā,
- nepareiza produkta apkope, ieskaitot agresīvu tīrīšanas līdzekļu, abrazīvu un kodīgu vielu (satur acetonu) izmantošanu,
- bojājumi, kas radušies ūdens piesārņojuma, ūdens tīklu cauruļu un neatbilstošas ūdens kvalitātes, tā sāļuma un kaļķu nogulsnes, katla nogulsnes,
- darbības, kas saistītas ar izstrādājuma apkopi un tīrīšanu, kuras lietotājam jāveic pašam,
- nelielas struktūras, dizaina un izskata novirzes starp produktiem, kas marķēti ar vienu un to pašu sērijas nosaukumu, kodu un simbolu, kas izriet no uzlabojumu ieviešanas ražošanas procesā un produkta uzlabošanas tā dzīves cikla laikā, kas neietekmē produkta lietderību. produkts,
- preces bojājumi, kas radušies pircēja iejaukšanās rezultātā,
- augstas temperatūras iedarbība,
- produkta dabiskis nolietojums, kā arī daļas, kas lietošanas laikā noberžas un nolietojas, ieskaitot blīves, stikla ierobežotāju

Invena var atturēties no remontdarbu veikšanas laikā, ja uzņēmuma darbībā ir radušies traucējumi neparedzamu apstākļu dēļ, piem. sociālie nemieri, dabas katastrofas, importa ierobežojumi u.c. Izskatot sūdzību, Invena lemj par vietu, kur defekts tiks novērsts (uzņēmuma galvenā mītne vai preces uzstādīšanas vieta). Par garantijas remontdarbiem, kas veikti preces uzstādīšanas vietā, lietotājam ir jānodrošina brīva pieeja precei. Remonta gadījumā galvotāja birojā preces tiks izņemtas uz Invena S.A. rēķina. Patērētājam būs pienākums preces nodot galvotāja rīcībā. Pārdotās lietas neatbilstības līgumam gadījumā pircējam saskaņā ar likumu ir tiesības uz tiesiskās aizsardzības līdzekļiem no pārdevēja un uz viņa rēķina. Garantija neietekmē šos tiesiskās aizsardzības līdzekļus. Preces defekti tiks novērsti ne vēlāk kā 14 dienu laikā no sūdzības iesniegšanas dienas.

SŪTĪT SŪDĪJUMU

INVENA S.A. sūdzības izskatīšanas pamatā ir pirkuma kvīts vai maksājuma pierādījums.

Sūdzību iespējams iesniegt šādi:

- izmantojot 'Sūdzības veidlapu', kas pieejama vietnē: <https://invena.pl/en/service/from>, vai nosūtīt e-pastu uz adresi: serwis@invena.pl
- caur vietni, kurā prece tika iegādāta.

Ja garantijas karte vai pirkuma kvīts (maksājuma pierādījums) nesakrīt viens ar otru vai tajos esošā informācija ir nolasāma, remonta garantijas prasījums netiks pieņemts.

APKOPE

Lai novērstu cēloņus, kas izraisa svītras vai kaļķakmens nogulsnes, kas paliek uz salona stikla virsmas, tas periodiski jāmazgā un pēc lietošanas jānoslauka. Stiklu tīrīšanai ieteicams izmantot logu tīrīšanai paredzētos līdzekļus. Neizmantojiet acetonus, skābes vai sārmus vai preparātus, kas satur šos produktus uz izstrādājuma virsmas.

Regulārai apkopei izmantojiet maigus tīrīšanas šķidrumus, kuriem nav kodīgu vai abrazīvu īpašību, kas varētu saskrāpēt virsmu. Tāpat nav vēlams izmantot audumus vai sūkļus, kas izgatavoti no ļoti raupjiem materiāliem. Tas var izraisīt priekšlaicīgu produkta gludās virsmas iznīcināšanu.

Izvairieties no papildu un pārmērīgām slodzēm, kas nav saistītas ar pareizu salona darbību.

Õnnitleme teid valiku puhul!

Täname, et ostsite Invena S.A. toote.

Enne montaaži alustamist lugege hoolikalt juhiseid.

GARANTIAEGA

Invena S.A. annab garantii perioodiks:

- **3 aastat** walk-in kajutite puhul

PAIGALDAMISMÄRKUSED

Pärast ostmist peaks klient kontrollima toote välispakendit, kompleksust ja nõuetele vastavust ning seda, kas sellel pole kahjustusi ja defekte. Teatage kahjustustest või mittetäielikkusest viivitamatult, kuid mitte hiljem kui 14 päeva jooksul alates ostukuupäevast. Pärast toote kvaliteedi kontrollimist tuleb see uuesti kinnitada, et kaitsta seda kahjustuste eest. Toode hoistamisel ärge pöörake seda ümber ega asetage sellele muid esemeid. Ärge hoidke kabiini aknaid nende kaitsmata nurkadega kõval pinnal. Transportimisel olge eriti ettevaatlik: vältige pingeid, lööke, pörutusi jne. Kabiini kinnituspind peab olema puhas, stabiilne ja nähtavate pragudeta. Seinad peavad olema korraliku nakkumise tagamiseks vertikaalsed ja enne plaatimist kaitstud spetsiaalse vedela hermeetikuga. Paigaldamise peaks tegema kvalifitseeritud isik, õigeks paigaldamiseks on vaja kahte inimest. Pretensioone koheselt nähtavate tootmisdefektide kohta pärast salongi paigaldamist ei võeta arvesse. Defekti avastamisel peab ostja sellest teatama ja toote kasutamise lõpetama, et vältida suuremat kahju. INVENA S.A. ei vastuta vale paigalduse eest, mis on vastuolus tootja juhistega. Tootja ei kannu kulusid tootele juurdepääsu raskendavate elementide (nt plaadid) kahjustamise või nende elementide esialgse seisukorra taastamise eest.

GARANTII TINGIMUSED

Garantiiperioodi hakatakse arvestama ostutõendiga kinnitatud ostukuupäevast. Garantii katab ainult tootmisdefektid: tootmisprotsessi käigus tekkinud materjali- ja tootmisdefektid. Toote pikaajalise ja tõrgeteta töö tagamiseks palume järgida tootja kasutusjuhendit. Invena S.A. garantii korras kõrvaldab defekti, kui selgub, et defekti ei ole võimalik kõrvaldada, asendab toote uuega ja kui reklaamitud mudel ei ole müügipakkumises, väljastab Invena parandusarve või teha ettepanek vahetada mõne teise mudeli vastu. Garantii kaotab kehtivuse, kui ei järgita kõiki garantiikaardi ja paigaldusjuhendi sätteid.

Garantii hõlmab:

- katte värvi ja ühtluse säilitamine (lubatud on väikesed lisandid, mis on palja silmaga nähtamatud umbes 40 cm kauguselt);
- mõõtmete säilitamine tolerantsi piirides +/- 10 mm
- mehaaniliste osade vastupidavus, kui enneaegne kulumine ei ole põhjustatud vigasest tööst, väliseguritest või valest paigaldusest

Garantii ei hõlma:

- toote pinna või osade mehaanilised kahjustused, näiteks: värvimuutused, hõõrdumised, mõlgid, täkked, praod, kriimustused, mis tekkisid pärast toote ostjale väljaandmist ja nende tekkimise põhjus ei ole ostja süül. garantii ja see ei ole põhjustatud tootmisprotsessi eeskirjade eiramisest,
- toote pinna või osade mehaanilised kahjustused, mis on põhjustatud valest kokkupanemisest, transportimisest, kasutamisest, hooldamisest, samuti toote ebaõigest kaitsmisest ehitustööde ajal,
- toote ebaõige hooldus, sealhulgas agressiivsete puhastusvahendite, abrasiivsete ja söövitavate ainete (sisaldavad atsetooni) kasutamine,
- kahju, mis on põhjustatud vee saastumisest, veetorustikust ja vee ebapiisavast kvaliteedist, selle soolsusest ja lubjasadestustest, katlakivist,
- toote hoolduse ja puhastamisega seotud tegevused, mida kasutaja peaks ise tegema,
- väikesed kõrvalekalded struktuuris, kujunduses ja välimuses sama seeria nime, koodi ja sümboliga tähistatud toodete vahel, mis tulenevad tootmisprotsessi käigus tehtud täiustustest ja toote täiustamisest selle olelusringi jooksul, mis ei mõjuta toote kasulikkust väärtust. toode,
- toote kahju, mis on tingitud ostja sekkumisest tootesse,
- kokkupuude kõrgete temperatuuridega,
- toote loomulik kulumine, samuti osad, mis kuluvad ja kuluvad kasutamise ajal, sh tihendid, klaasipiiraja

Invena võib hoiduda remondi õigeaegselt teostamisest, kui ettevõtte tegevuses esineb ettenägematutest asjaoludest tingitud häireid, nt. sotsiaalsed rahutused, looduskatastroofid, impordipiirangud jne. Kaebuse läbivaatamisel otsustab Invena defekti kõrvaldamise koha (ettevõtte peakontor või toote paigaldamise koht). Toote paigalduskohas teostatavate garantiiremontide puhul peab kasutaja tagama tootele vaba juurdepääsu. Garantiikontoris toimuva remondi korral tuleb kaubala järele tulla Invena S.A. kulul Tarbija on kohustatud kauba käendaja käsutusse andma. Müüdüd asja lepingutingimustele mittevastavuse korral on ostjal seadusest tulenevalt õigus kasutada õiguskaitsevahendeid müüjalt ja tema kulul. Garantii ei mõjuta neid õiguskaitsevahendeid. Toote puudused kõrvaldatakse hiljemalt 14 päeva jooksul alates pretensiooni esitamise kuupäevast.

KAEBUSE ESITAMINE

INVENA S.A. poolt kaebuse ülevaatamise aluseks on ostutõeki või maksetõendi olemine.

Kaebusi saab esitada järgmistel viisidel:

- kasutades veebisaidil <https://invena.pl/en/service/from> kättesaadavat 'Kaebuse vormi' või e-posti teel aadressile serwis@invena.pl
- läbi müügikoha, kust ese osteti.

Kui garantiikaart või ostutõek (maksetõend) ei ole omavahel kooskõlas või kui neis sisalduv teave on loetamatu, siis remondi garantiinõuet ei aktsepteerita."

HOOLDUS

Kabiiniklaasi pinnale triipude või katlakivi jäämise põhjuste kõrvaldamiseks tuleks seda perioodiliselt pesta ja pärast kasutamist kuivaks pühkida. Klaaside puhastamiseks on soovitatav kasutada akende puhastamiseks mõeldud tooteid. Ärge kasutage atsetooni, happeid ega leeliseid ega neid tooteid sisaldavaid preparaate toote pinnal.

Korrapäraseks hoolduseks kasutage õrnade puhastusvedelikke, millel ei ole söövitavaid või abrasiivseid omadusi, mis võiksid pinda kriimustada. Samuti ei ole soovitatav kasutada väga karedatest materjalidest lappe või käsnaid. See võib põhjustada toote sileda pinna enneaegse hävimise.

Vältige täiendavaid ja liigseid koormusi, mis ei ole seotud salongi nõuetekohase toimimisega.

Вітаємо з вибором!

Дякуємо за придбання продукту Invena S.A.
Перед початком складання уважно прочитайте інструкцію.

ГАРАНТІЙНИЙ ТЕРМІН

Invena S.A. надає гарантію на період:
- 3 роки для кабін walk-in

ПРИМІТКИ ЩОДО ВСТАНОВЛЕННЯ

Після покупки покупець повинен перевірити зовнішню упаковку, комплектність і відповідність товару, відсутність ушкоджень і дефектів. Повідомте про будь-які пошкодження або некомплектність негайно, але не пізніше 14 днів з дати покупки. Після перевірки якості виробу його слід знову закріпити, щоб захистити від пошкоджень. Зберігаючи виріб, не перевертайте його та не ставте на нього інші предмети. Не зберігайте вікна кабіни незахищеними кутами на твердій поверхні. Під час транспортування будьте особливо обережні: уникайте навантажень, ударів, ударів тощо. Монтажна поверхня кабіни має бути чистою, стійкою та без видимих тріщин. Стіни повинні мати вертикаль для забезпечення належного зчеплення і бути захищені спеціальним рідким герметиком перед плиткою. Встановлення має виконувати кваліфікована особа, для правильного встановлення потрібні дві людини. Претензії на виробничі дефекти, які відразу видно, не приймаються до уваги після встановлення кабіни. У разі виявлення дефекту покупець повинен повідомити про це та припинити використання товару, щоб уникнути більшої шкоди. INVENA S.A. не несе відповідальності за неправильне встановлення, яке не відповідає інструкціям виробника. Виробник не несе витрат на пошкодження елементів, які ускладнюють доступ до продукту (наприклад, плитка), або відновлення цих елементів у початковому стані.

УМОВИ ГАРАНТІЇ

Гарантійний термін відраховується з дати покупки, підтверженої документом, що підтверджує покупку. Гарантія поширюється лише на виробничі дефекти: дефекти матеріалів і виготовлення, що виникають під час виробничого процесу. Щоб забезпечити тривалу безвідмовну роботу виробу, дотримуйтеся інструкцій виробника щодо використання. Invena S.A. за гарантією усуне дефект, якщо усунути дефект виявиться неможливим, замінить товар на новий, а якщо рекламована модель не входить до пропозиції продажу, Invena видасть виправний рахунок або запропонує обмін на іншу модель. Гарантія втрачає силу, якщо не дотримані всі положення гарантійного талона та інструкції з монтажу.

Гарантія поширюється на:

- збереження кольору і однорідності покриття (допускаються дрібні вкраплення, непомітні неозброєним оком з відстані близько 40 см);
- дотримання розмірів в межах допуску +/- 10 мм
- довговічність механічних частин, якщо передчасний знос не викликаний неправильною роботою, зовнішніми факторами або неправильним встановленням

Гарантія не поширюється на:

- механічні пошкодження поверхні або складових частин товару, такі як: зміна кольору, потертості, вм'ятини, забоїни, тріщини, подряпини, які виникли після передачі товару покупцеві, і причина їх виникнення не є з вини Гаранта та не викликана порушеннями у виробничому процесі,
- механічне пошкодження поверхні або складових частин виробу внаслідок неправильного монтажу, транспортування, використання, обслуговування, а також неналежного захисту виробу під час будівельних робіт,
- неправильне обслуговування виробу, в тому числі з використанням агресивних чистячих засобів, абразивних і корозійних речовин (містять ацетон),
- пошкодження, спричинені забрудненням води, труб водопровідної мережі та невідповідною якістю води, її солоністю та вапняними відкладеннями, котловим накипом,
- дії, пов'язані з обслуговуванням і очищенням продукту, які користувач повинен виконувати самостійно,
- невеликі відхилення в структурі, дизайні та зовнішньому вигляді між виробами, позначеними однаковою назвою серії, кодом і символом, що є наслідком впровадження вдосконалень у процесі виробництва та вдосконалення продукту протягом його життєвого циклу, які не впливають на корисну цінність продукт
- пошкодження товару внаслідок втручання покупця в товар,
- вплив високих температур,
- природний знос виробу, а також деталі, які стираються та зношуються під час використання, включаючи ущільнювачі, обмежувач скла

Invena може утриматися від своєчасного ремонту, якщо в роботі компанії виникають збої, спричинені непередбачуваними обставинами, напр. соціальні заворушення, стихійні лиха, імпорнтні обмеження тощо. При розгляді скарги Invena вирішує місце усунення дефекту (головний офіс компанії або місце встановлення продукту). Для гарантійного ремонту, який виконується на місці встановлення виробу, користувач повинен забезпечити вільний доступ до виробу. У разі ремонту в офісі гаранта товар отримується за рахунок Invena S.A. Споживач зобов'язаний надати товар гаранту. У разі невідповідності проданого товару умовам договору покупець за законом має право на судовий захист від продавця та за його рахунок. Гарантія не впливає на ці засоби правового захисту. Дефекти товару усуваються протягом не більше 14 днів з моменту подання рекламації.

ПОДАННЯ СКАРГИ

Підставою для розгляду скарги INVENA S.A. є наявність чеку на покупку або доказу оплати.

Скарги можуть бути подані такими способами:

- використовуючи 'Форму скарги', доступну на веб-сайті: <https://invena.pl/en/service/from> або за електронною поштою: serwis@invena.pl
- через торгову точку, де було здійснено покупку товару.

Якщо гарантійний квиток або чек на покупку (доказ оплати) не відповідають один одному або інформація, яка в них міститься, незчитлива, скарга на ремонт не буде прийнята.

ОБСЛУГОВУВАННЯ

Щоб усунути причини утворення смуг або вапняних відкладень на поверхні скла салону, після використання його необхідно періодично мити та витирати насухо. Для миття скла рекомендується використовувати засоби, призначені для миття вікон. Не використовуйте ацетони, кислоти або луги або будь-які препарати, що містять ці продукти, на поверхні виробу. Для планового технічного обслуговування використовуйте м'які миючі рідини, які не мають корозійних або абразивних властивостей, які можуть подряпати поверхню. Також небажано використовувати ганчірки або губки з дуже грубих матеріалів. Це може призвести до передчасного руйнування гладкої поверхні виробу. Уникайте додаткових і надмірних навантажень, не пов'язаних з правильною роботою кабіни.

Поздравления за избора!

Благодарим ви, че закупихте продукт на Invena S.A.
Преди да започнете сглобяването, моля, прочетете внимателно инструкциите.

ГАРАНТИЙНИЙ ТЕРМИН

Invena S.A. надае гарантію на период:
- **3 роки** для душевых кабин "walk-in"

БЕЛЕЖКИ ЗА ИНСТАЛИРАНЕ

След закупуване, клиентът следва да провери външната опаковка, комплектността и съответствието на продукта и дали е без повреди и дефекти. Докладвайте незабавно за повреди или непълноти, но не по-късно от 14 дни от датата на закупуване. След проверка на качеството на продукта, той трябва да бъде закрепен отново, за да се предпази от повреда. Когато съхранявате продукта, не го обръщайте и не поставяйте други предмети върху него. Не съхранявайте прозорците на кабината с незашитени ъгли върху твърда повърхност. В случай на транспортиране, бъдете особено внимателни: избягвайте напрежение, удари, удари и т.н. Монтажната повърхност на кабината трябва да бъде чиста, стабилна и без видими пукнатини. Стените трябва да имат вертикала, за да се осигури правилно сцепление и да бъдат защитени със специален течен уплътнител преди обликуване. Монтажът трябва да се извърши от квалифицирано лице, за правилен монтаж са необходими двама души. Рекламации за производствени дефекти, които се виждат веднага, няма да бъдат взети под внимание след монтиране на кабината. Ако бъде открит дефект, купувачът трябва да съобщи за него и да спре да използва продукта, за да избегне по-големи щети. INVENA S.A. не носи отговорност за неправилен монтаж, несъвместим с инструкциите на производителя. Производителят не поема разходите за повреда на елементи, които затрудняват достъпа до продукта (напр. плочки) или възстановяване на тези елементи в първоначалното им състояние.

ГАРАНЦИОННИ УСЛОВИЯ

Гаранционният период се брои от датата на закупуване, потвърдена от доказателството за покупка. Гаранцията покрива само производствени дефекти: дефекти в материала и изработката, възникнали по време на производствения процес. За да осигурите дълготрайна и безотказна работа на продукта, моля, следвайте инструкциите за употреба на производителя. Invena S.A. в рамките на гаранцията ще отстрани дефекта, ако се окаже невъзможно отстраняването на дефекта ще замени продукта с нов, а ако рекламираният модел не е включен в търговската оферта, Invena ще издаде фактура за корекция или предложете замяна за друг модел. Гаранцията става невалидна, ако не са спазени всички разпоредби на гаранционната карта и инструкциите за монтаж.

Гаранцията покрива:

- запазване на цвета и равномерността на покритието (допускат се малки включвания, невидими с просто око от разстояние около 40 см);
- поддържане на размери в границите на толеранс от +/- 10 mm
- издръжливост на механичните части, ако преждевременното износване не е причинено от неправилно функциониране, външни фактори или неправилен монтаж

Гаранцията не покрива:

- механични повреди по повърхността или съставните части на продукта, като: обезцветяване, ожулвания, вдлъбнатини, прорези, пукнатини, драскотини, възникнали след предоставянето на продукта на купувача, като причината за възникването им не е по вина на Поръчителя и не е причинено от нередности в производствения процес,
- механични повреди на повърхността или съставните части на продукта в резултат на неправилен монтаж, транспорт, употреба, поддръжка, както и неправилна защита на продукта по време на строителни работи,
- неправилна поддръжка на продукта, включително използване на агресивни почистващи препарати, абразивни и корозивни вещества (съдържащи ацетон),
- щети, причинени от замърсяване на водата, тръбите на водопроводната мрежа и от неподходящо качество на водата, нейната солена ст и варовикови отлагания, котлен камък,
- дейности, свързани с поддръжката и почистването на продукта, които потребителят трябва да извършва самостоятелно,
- малки отклонения в структурата, дизайна и външния вид между продуктите, маркирани с едно и също име на серия, код и символ, произтичащи от въвеждането на подобрения по време на производствения процес и подобряването на продукта по време на жизнения му цикъл, които не влияят върху полезността на продуктът
- повреда на продукта в резултат на намеса на купувача в продукта,
- излагане на високи температури,
- естествено износване на продукта, както и части, които се ожулват и износват по време на употреба, включително уплътнения, ограничител на стъклото

Invena може да се въздържа от извършване на ремонти навреме, ако има смущения в работата на компанията, причинени от непредвидими обстоятелства, напр. социални вълнения, природни бедствия, ограничения за внос и др. При разглеждане на рекламацията Invena взема решение за мястото, където дефектът ще бъде отстранен (седалището на фирмата или мястото, където е инсталиран продуктът). За гаранционни ремонти, извършени на мястото на инсталиране на продукта, потребителят трябва да осигури свободен достъп до продукта. В случай на ремонт в офиса на гаранта, стоките ще бъдат взети за сметка на Invena S.A. Потребителят ще бъде длъжен да предостави стоките на разположение на гаранта. В случай на несъответствие на продадения артикул с договора, купувачът има право по закон на правни средства за защита от продавача и за негова сметка. Гаранцията не засяга тези правни средства за защита. Дефектите по продукта ще бъдат отстранени в срок не по-дълъг от 14 дни от датата на предявяване на рекламацията.

ПОДАВАНЕ НА РЕКЛАМАЦИЯ

Основата за разглеждане на рекламацията от INVENA S.A. е притежаването на касова бележка или доказателство за плащане.

Рекламации могат да бъдат подавани по следните начини:

- чрез 'Формуляр за рекламации', наличен на уебсайта: <https://invena.pl/en/service/from> или по имейл: serwis@invena.pl
- чрез търговския обект, от който е закупен артикулът.

Ако гаранционната карта или касовата бележка (доказателство за плащане) са в противоречие помежду си или анформацията, съдържаща се в тях, е неразбираема, искането за ремонт по гаранция няма да бъде прието.

ПОДДРЪЖКА

За да се отстранят причините за оставяне на ивици или варовик по повърхността на стъклото на кабината, то трябва да се измива периодично и да се избърсва на сухо след употреба. За почистване на стъкла се препоръчва използването на продукти, предназначени за почистване на прозорци. Не използвайте ацетони, киселини или основи или каквито и да било препарати, съдържащи тези продукти, върху повърхността на продукта.

За рутинна поддръжка използвайте нежни почистващи течности, които нямат корозивни или абразивни свойства, които биха могли да надраскат повърхността. Също така не е препоръчително да използвате кърпи или гъби от много груби материали. Това може да доведе до преждевременно разрушаване на гладката повърхност на продукта. Избягвайте допълнителни и прекомерни натовавания, несвързани с правилната работа на кабината.

Felicitări pentru alegere!

Vă mulțumim că ați achiziționat un produs Invena S.A.
Înainte de a începe asamblarea, vă rugăm să citiți cu atenție instrucțiunile.

PERIOADA DE GARANȚIE

Invena S.A. oferă o garanție pentru perioada:
- 3 ani pentru cabinele de duș „walk-in”

NOTE DE INSTALARE

După cumpărare, clientul trebuie să verifice ambalajul exterior, caracterul complet și conformitatea produsului și dacă acesta nu prezintă daune și defecte. Raportați imediat orice deteriorare sau incompletitudine, dar nu mai târziu de 14 zile de la data achiziției. După verificarea calității produsului, acesta ar trebui să fie asigurat din nou pentru a-l proteja de deteriorare. Când depozitați produsul, nu îl întoarceți și nu așezați alte obiecte pe el. Nu depozitați ferestrele cabinei cu colțurile lor neprotejate pe o suprafață tare. În cazul transportului, fiți deosebit de atenți: evitați stresul, șocurile, șocurile etc. Suprafața de montare a cabinei trebuie să fie curată, stabilă și fără fisuri vizibile. Pereții trebuie să aibă o verticală pentru a asigura o aderență adecvată și să fie protejați cu un etanșant lichid special înainte de placare. Instalarea trebuie efectuată de o persoană calificată, sunt necesare două persoane pentru o instalare corectă. Reclamațiile cu privire la defecte de producție care sunt imediat vizibile nu vor fi luate în considerare după instalarea cabinei. Dacă se descoperă un defect, cumpărătorul trebuie să îl raporteze și să înceteze utilizarea produsului pentru a evita deteriorarea mai mare. INVENA S.A. nu este responsabilă pentru instalarea incorectă neconformă cu instrucțiunile producătorului. Producătorul nu suportă costurile de deteriorare a elementelor care îngreunează accesul la produs (de exemplu, plăci) sau de restabilire a acestor elemente la starea inițială.

TERMENI DE GARANȚIE

Perioada de garanție se calculează de la data achiziției confirmată de dovada de cumpărare. Garanția acoperă numai defecte de fabricație: defecte de material și de manipulare apărute în timpul procesului de producție. Pentru a asigura funcționarea pe termen lung, fără defecțiuni a produsului, vă rugăm să urmați instrucțiunile de utilizare ale producătorului. Invena S.A., aflata în garanție, va înlătura defectul, dacă se dovedește a fi imposibil de înlăturat defectul, va înlocui produsul cu unul nou, iar dacă modelul anunțat nu este inclus în oferta de vânzare, Invena va emite o factură de corectare sau propune un schimb pentru un alt model. Garanția devine nulă dacă nu sunt respectate toate prevederile cardului de garanție și instrucțiunile de instalare.

Garanția acoperă:

- menținerea culorii și uniformității invelisului (sunt permise mici incluziuni, invizibile cu ochiul liber de la o distanță de aproximativ 40 cm);
- menținerea dimensiunilor în limitele de toleranță de +/- 10 mm
- durabilitatea pieselor mecanice dacă uzura prematură nu este cauzată de funcționare defectuoasă, factori externi sau instalare incorectă

Garanția nu acoperă:

- deteriorarea mecanică a suprafeței sau a părților componente ale produsului, cum ar fi: decolorare, abraziuni, zgârieturi, fisuri, zgârieturi apărute după ce produsul a fost eliberat către cumpărător, iar cauza apariției acestora nu este vina Garantului și nu este cauzată de nereguli în procesul de producție,
- deteriorarea mecanică a suprafeței sau a părților componente ale produsului ca urmare a asamblării, transportului, utilizării, întreținerii incorecte, precum și a protecției necorespunzătoare a produsului în timpul lucrărilor de construcție;
- întreținerea necorespunzătoare a produsului, inclusiv utilizarea de agenți de curățare agresivi, substanțe abrazive și corozive (care conțin acetonă),
- daune cauzate de contaminarea apei, conductelor rețelei de apă și de calitatea inadecvată a apei, salinitatea acesteia și depunerile de calcar, depunerile cazanului,
- activități legate de întreținerea și curățarea produsului pe care utilizatorul ar trebui să le efectueze singur,
- mici abateri de structura, design și aspect între produsele marcate cu aceeași denumire de serie, cod și simbol, rezultate din introducerea de îmbunătățiri în timpul procesului de producție și îmbunătățirea produsului în timpul ciclului de viață, care nu afectează valoarea de utilitate a produsului
- deteriorarea produsului rezultată din interferența cumpărătorului cu produsul,
- expunerea la temperaturi ridicate,
- uzura naturală a produsului, precum și piesele care se uzează și se uzează în timpul utilizării, inclusiv garnituri, limitator de sticlă

Invena se poate abține de la menținerea reparațiilor la timp dacă există întreruperi în operațiunile companiei cauzate de circumstanțe imprevizibile, de ex. tulburări sociale, dezastre naturale, restricții la import, etc. La examinarea plângerii, Invena decide locul unde va fi înlăturat defectul (sediul companiei sau locul unde este instalat produsul). Pentru reparațiile în garanție efectuate la locul unde este instalat produsul, utilizatorul trebuie să asigure accesul liber la produs. În cazul reparației la sediul girantului, bunurile vor fi ridicate pe cheltuiala Invena S.A. Consumatorul va fi obligat să pună bunurile la dispoziția garantului. În cazul nerespectării articolului vândut cu contractul, cumpărătorul are dreptul, prin lege, la căi de atac din partea vânzătorului și pe cheltuiala acestuia. Garanția nu afectează aceste remedii legale. Defectele produsului vor fi înlăturate în cel mult 14 zile de la data depunerii reclamației.

ÎNAINTEAZĂ O PLÂNGERE

Baza pentru examinarea unei plângeri de către INVENA S.A. este deținerea unei chitanțe de achiziție sau a unei dovezi de plată.

Plângerile pot fi înaintate în următoarele moduri:

- folosind 'Formularul de Plângere' disponibil pe site-ul: <https://invena.pl/en/service/from> sau prin e-mail: serwis@invena.pl
- prin intermediul punctului de vânzare de la care a fost achiziționat produsul.

Dacă cartea de garanție sau chitanța de achiziție (dovada plății) sunt inconsistente între ele sau informațiile conținute în ele sunt ilegibile, cererea de garanție pentru reparare nu va fi acceptată.

ÎNTREȚINERE

Pentru a elimina cauzele lăsate de dungii sau depuneri de calcar pe suprafața geamului cabinei, acesta trebuie spălat periodic și șters după utilizare. Se recomandă utilizarea produselor destinate curățării geamurilor pentru curățarea geamului. Nu utilizați acetone, acizi sau alcalii sau orice preparate care conțin aceste produse pe suprafața produsului.

Pentru întreținerea de rutină, utilizați fluide de curățare blânde care nu au proprietăți corozive sau abrazive care ar putea zgâria suprafața. De asemenea, este nerecomandabil să folosiți cârpe sau bureți din materiale foarte aspre. Acest lucru poate duce la distrugerea prematură a suprafeței netede a produsului.

Evitați încărcăturile suplimentare și excesive care nu au legătură cu buna funcționare a cabinei.

Čestitamo na vašem izboru!

Hvala vam što ste kupili proizvod Invena S.A.

Pre nego što počnete sa montažom, pažljivo pročitajte uputstva.

GARANTNI PERIOD

Invena S.A. pruža garanciju za period:

- **3 godine** za tuš kabine "walk-in"

NAPOMENE ZA INSTALACIJU

Nakon kupovine, kupac treba da proveri spoljno pakovanje, kompletnost i usklađenost proizvoda, kao i da li je proizvod bez oštećenja i nedostataka. Svako oštećenje ili nepotpunost prijavite odmah, ali najkasnije u roku od 14 dana od datuma kupovine. Nakon provere kvaliteta proizvoda, treba ga ponovo osigurati kako bi se zaštitilo od oštećenja. Prilikom skladištenja proizvoda, ne prevrćite ga i ne postavljajte druge predmete na njega. Ne skladištite stakla kabine sa nezaštićenim uglovima na tvrdj površini. U slučaju transporta, budite posebno pažljivi: izbegavajte stres, udarce, šokove itd. Površina za montažu kabine treba da bude čista, stabilna i bez vidljivih pukotina. Zidovi treba da budu vertikalni kako bi se osigurala pravilna adhezija i zaštićeni posebnim tečnim zaptivačem pre postavljanja pločica. Instalaciju treba da obavlja kvalifikovano lice, a za pravilnu montažu su potrebne dve osobe. Reklamacije na proizvodne nedostatke koji su odmah vidljivi neće se uzimati u obzir nakon instalacije kabine. Ako se otkrije nedostatak, kupac mora da ga prijavi i prestane da koristi proizvod kako bi se izbegla veća oštećenja. INVENA S.A. nije odgovorna za nepravilnu instalaciju koja nije u skladu sa uputstvima proizvođača. Proizvođač ne snosi troškove oštećenja elemenata koji otežavaju pristup proizvodu (npr. pločice) ili vraćanja tih elemenata u prvobitno stanje.

USLOVI GARANCIJE

Garancijski period se računa od datuma kupovine potvrđenog dokazom o kupovini. Garancija pokriva samo proizvodne greške: greške u materijalu i izradi nastale tokom proizvodnog procesa. Da bi se osigurala dugoročna, besprekidna upotreba proizvoda, molimo vas da se pridržavate uputstava proizvođača za upotrebu. Invena S.A. pod garancijom će otkloniti grešku, ako se pokaže da je nemoguće otkloniti grešku, zameniće proizvod novim, a ako reklamirani model nije uključen u prodajnu ponudu, Invena će izdati korektivni račun ili predložiti zamenu za drugi model. Garancija postaje nevažeća ako se ne poštuju sve odredbe garantnog lista i uputstava za instalaciju.

Garancija pokriva:

- održavanje boje i ujednačenosti premaza (male inkluzije su dozvoljene, nevidljive golim okom sa udaljenosti od oko 40 cm);
- održavanje dimenzija unutar tolerancije od +/- 10 mm;
- trajnost mehaničkih delova ako preuranjeno habanje nije uzrokovano nepravilnim radom, spoljnim faktorima ili nepravilnom instalacijom.

Garancija ne pokriva:

- mehaničko oštećenje površine ili delova proizvoda, kao što su: promena boje, ogrebotine, pukotine, koje su nastale nakon što je proizvod predao kupcu, a uzrok njihovog pojavljivanja nije krivica Garantora i nije izazvan nepravilnostima u proizvodnom procesu,
- mehaničko oštećenje površine ili delova proizvoda usled nepravilnog sastavljanja, transporta, korišćenja, održavanja, kao i neadekvatne zaštite proizvoda tokom građevinskih radova;
- nepravilno održavanje proizvoda, uključujući upotrebu agresivnih sredstava za čišćenje, abrazivnih i korozivnih supstanci (koje sadrže aceton),
- štetu uzrokovanu kontaminacijom vode, cevi vodovodne mreže i neadekvatnim kvalitetom vode, njenom salinitetu i naslagama kamenca, naslagama kotla,
- aktivnosti vezane za održavanje i čišćenje proizvoda koje bi korisnik trebalo sam da obavlja,
- male razlike u strukturi, dizajnu i izgledu između proizvoda označenih istim nazivom serije, kodom i simbolom, koje proizilaze iz uvođenja poboljšanja tokom proizvodnog procesa i unapređenja proizvoda tokom životnog ciklusa, koje ne utiču na upotrebnu vrednost proizvoda,
- oštećenje proizvoda nastalo usled intervencije kupca u proizvod,
- izlaganje visokim temperaturama,
- prirodno habanje proizvoda, kao i delove koji se troše tokom upotrebe, uključujući zaptivke i limitator stakla

Invena može da se uzdrži od pravovremenih popravki ako postoje prekidi u poslovanju kompanije uzrokovani nepredvidivim okolnostima, npr. društveni nemiri, prirodne katastrofe, ograničenja uvoza, itd. Prilikom razmatranja žalbe, Invena odlučuje o mestu gde će se otkloniti kvar (u sedištu kompanije ili na mestu gde je proizvod instaliran). Za popravke u garantnom roku koje se vrše na mestu gde je proizvod instaliran, korisnik mora obezbediti slobodan pristup proizvodu. U slučaju popravke u sedištu garantora, robu će preuzeti na trošak Invena S.A. Potrošač će biti obavezan da stavi robu na raspolaganje garantoru. U slučaju da prodati artikl ne odgovara ugovoru, kupac ima pravo, po zakonu, na pravna sredstva od strane prodavca i o njegovom trošku. Garancija ne utiče na ta pravna sredstva. Kvarovi na proizvodu biće otklonjeni u roku od najviše 14 dana od dana podnošenja reklamacije.

PODNOŠENJE ŽALBE

Osnova za razmatranje prigovora od strane INVENA S.A. je posjedovanje računa ili dokaza o uplati.

Prigovori se mogu podneti na sledeće načine:

- koristeći 'Obrazac za pritužbe' dostupan na web stranici: <https://invena.pl/en/service/from> ili putem e-pošte: serwis@invena.pl
- preko prodajnog mesta na kojem je artikl kupljen.

Ako garantni list ili račun (dokaz o plaćanju) nisu u skladu jedan s drugim ili ako su podaci sadržani u njima nečitki, garancijski zahtev za popravak neće biti prihvaćen.

ODRŽAVANJE

Da biste uklonili tragove pruga ili naslaga kamenca na staklenoj površini kabine, staklo treba periodično prati i brisati nakon upotrebe. Preporučuje se korišćenje proizvoda namenjenih za čišćenje stakla. Ne koristite aceton, kiseline ili alkalije, niti bilo koje preparate koji sadrže ove supstance na površini proizvoda.

Za rutinsko održavanje koristite blage tečnosti za čišćenje koje nemaju korozivna ili abrazivna svojstva koja bi mogla izgubiti površinu. Takođe, ne preporučuje se upotreba krpa ili sunđerica od veoma grubih materijala. Ovo može dovesti do preranog oštećenja glatke površine proizvoda.

Izbegavajte dodatna i prekomerna opterećenja koja nisu povezana sa pravilnim funkcionisanjem kabine.

Gratulálunk a választásodhoz!

Köszönjük, hogy Invena S.A. terméket vásárolt.

Az összeszerelés megkezdése előtt figyelmesen olvassa el az utasításokat.

GARANCIA IDŐSZAK

Az Invena S.A. a következő időszakra vállal garanciát:

- **3 év** zuhanykabinoknál walk-in

TELEPÍTÉSI MEGJEGYZÉSEK

A vásárlónak a vásárlás után ellenőriznie kell a külső csomagolást, a termék teljességét és megfelelőségét, valamint azt, hogy mentes-e sérüléstől és hibától. Bármilyen sérülést vagy hiányosságot azonnal, de legkésőbb a vásárlástól számított 14 napon belül jelentse. A termék minőségének ellenőrzése után ismét rögzíteni kell, hogy megóvja a sérülésektől. Tájékoztatóként ne fordítsa meg a terméket, és ne helyezzen rá más tárgyakat. Ne tárolja a kabin ablakait védtelen sarkaikkal kemény felületen. Szállításkor legyen különösen óvatos: kerülje a feszültséget, ütéseket, ütéseket stb. A fülke rögzítési felületének tisztának, stabilnak és látható repedésektől mentesnek kell lennie. A falaknak függőlegesnek kell lenniük a megfelelő tapadás érdekében, és speciális folyékony tömítőanyaggal kell védeni őket burkolás előtt. A telepítést szakképzett személynek kell elvégeznie, a megfelelő telepítéshez két ember szükséges. Azonnal látható gyártási hibákra vonatkozó reklamációkat a kabin beépítése után nem vesszük figyelembe. Ha hibát fedeznek fel, a vásárlónak jelentenie kell, és a nagyobb kár elkerülése érdekében abba kell hagynia a termék használatát. Az INVENA S.A. nem vállal felelősséget a gyártó utasításainak meg nem felelő helytelen telepítésért. A gyártó nem vállalja a termékhez való hozzáférést megnehezítő elemek (pl. csempe) megrogálásának, illetve ezen elemek eredeti állapotának helyreállításának költségeit.

GARANCIA FELTÉTELEI

A jótállási idő a vásárlás dátumától számít, amelyet a vásárlást igazoló bizonylat igazol. A garancia csak a gyártási hibákra vonatkozik: a gyártási folyamat során felmerülő anyag- és gyártási hibákra. A termék hosszú távú, hibamentes működése érdekében kérjük, kövesse a gyártó használati utasítását. Az Invena S.A. garanciálisan a hibát eltávolítja, ha a hiba elhárítása lehetetlennek bizonyul, a terméket egy újra cseréli, és ha a meghirdetett modell nem szerepel az eladási ajánlatban, az Invena kiállítja helyesbítő számlát, vagy javasoljon cserét egy másik modellel. A garancia érvényét veszti, ha a jótállási jegy és a szerelési útmutató minden előírását nem tartják be.

A garancia a következőkre terjed ki:

- a bevonat színének és egyenletességének megőrzése (kis zárványok megengedettek, szabad szemmel nem láthatók kb. 40 cm-es távolságból);
- a méretek tartása +/- 10 mm tűréshatáron belül
- a mechanikus alkatrészek tartóssága, ha az idő előtti kopást nem hibás működés, külső tényezők vagy helytelen beszerelés okozza

A garancia nem terjed ki:

- a termék felületének vagy alkatrészeinek mechanikai sérülései, mint pl.: elszíneződés, horzsolás, horpadás, bevágás, repedés, karc, amely a termék vevő részére történő átadása után keletkezett, és ezek előfordulásának oka nem a garancia vállaló hibája, nem a gyártási folyamat szabálytalanságai okozzák,
- a termék felületének vagy alkatrészeinek mechanikai sérülése, amely a szakszerűtlen összeszerelésből, szállításból, használatból, karbantartásból, valamint a termék építési munkák során történő nem megfelelő védelméből ered,
- a termék nem megfelelő karbantartása, beleértve agresszív tisztítószerrel, súroló és korrozív (acetont tartalmazó) anyagok használatát,
- vízszennyeződés, vízhálózati vezeték és nem megfelelő vízminőség, sótartalma és vízkőlerakódások, kazánkö okozta károk,
- a termék karbantartásával és tisztításával kapcsolatos tevékenységek, amelyeket a felhasználónak önállóan kell elvégeznie,
- az azonos sorozatnévvel, kóddal és szimbólummal jelölt termékek szerkezetében, kialakításában és megjelenésében kis eltérések, amelyek a gyártási folyamat során végrehajtott fejlesztések, valamint a termék életciklusa során történő fejlesztéséből adódnak, és amelyek nem befolyásolják a termék használati értékét. a termék
- a termék meghibásodása, amely abból ered, hogy a vevő beleavatkozott a termékbe,
- magas hőmérsékletnek való kitettség,
- a termék természetes elhasználódása, valamint a használat során koptató és elhasználódó alkatrészek, beleértve a tömítéseket, üvegtárolót

Az Invena eltekinthet a javítások időben történő elvégzésétől, ha a vállalat működésében előre nem látható körülmények, pl. társadalmi zavargások, természeti katasztrófák, behozatali korlátozások stb. A panasz elbírálása során az Invena dönt arról, hogy a hibát hol kell elhárítani (a cég székhelye vagy a termék beszerelési helye). A termék beszerelési helyén végzett garanciális javítások esetén a felhasználónak biztosítania kell a termékhez való szabad hozzáférést. A jótállási irodában történő javítás esetén az áru átvétele az Invena S.A. költségére történik. A fogyasztó köteles az árut a kezes rendelkezésére bocsátani. Az eladott dolog szerződésnek nem megfelelősége esetén a vevő a törvény szerint jogosult az eladótól és költségére jogorvoslatra. A garancia nem érinti ezeket a jogorvoslati lehetőségeket. A termék hibáit a reklamáció benyújtásától számított legfeljebb 14 napon belül megszüntetjük.

A PANASZ BENYÚJTÁSA

Az INVENA S.A. panaszának megvizsgálásának alapja a vásárlási nyugta vagy a fizetési bizonylat birtoklása.

A panaszokat a következő módon lehet benyújtani:

- a weboldalon elérhető 'Panasz űrlap' használatával: <https://invena.pl/en/service/from> vagy e-mailben: serwis@invena.pl
- a termék vásárlásának helyén keresztül.

Ha a garancialevél vagy a vásárlási nyugta (fizetési bizonylat) ellentétes egymással, vagy ha bennük szereplő információk olvashatatlanok, akkor a javításra vonatkozó garanciakérelem nem lesz elfogadva.

KARBANTARTÁS

A kabinüveg felületén csíkok vagy vízkőlerakódások okainak kiküszöbölése érdekében az üveget rendszeresen le kell mosni, és használat után szárazra kell törölni. Az üvegek tisztításához ajánlatos ablaktisztítóra szánt termékeket használni. Ne használjon acetont, savakat vagy lúgokat, illetve ezeket a termékeket tartalmazó készítményeket a termék felületén.

A rutinszerű karbantartáshoz használjon gyengéd tisztítófolyadékokat, amelyek nem rendelkeznek maró vagy koptató tulajdonságokkal, amelyek megkarcolhatják a felületet. Szintén nem tanácsos nagyon durva anyagból készült kendőt vagy szivacsot használni. Ez a termék sima felületének idő előtti tönkremeneteléhez vezethet. Kerülje a további és túlzott terheléseket, amelyek nem kapcsolódnak a kabin megfelelő működéséhez.

Čestitamo na izboru!

Zahvaljujemo što ste kupili proizvod Invena S.A.
Prije početka montaže pažljivo pročitajte upute.

ROK GARANCIJE

Invena S.A. daje jamstvo za razdoblje:
- **3 godine** za tuš kabine "walk-in"

NAPOMENE O UGRADNJI

Nakon kupnje kupac treba provjeriti vanjsku ambalažu, kompletnost i sukladnost proizvoda te je li isti bez oštećenja i nedostataka. Oštećenja ili nedostatke prijavite odmah, a najkasnije u roku od 14 dana od dana kupnje. Nakon provjere kvalitete proizvoda treba ga ponovno učvrstiti kako bi se zaštitio od oštećenja. Prilikom skladištenja proizvoda nemojte ga preokretati niti na njega stavljati druge predmete. Ne odlažite prozore kabine s nezaštićenim kutovima na tvrdu površinu. U slučaju transporta budite posebno oprezni: izbjegavajte naprezanje, udarce, potrese itd. Montažna površina kabine mora biti čista, stabilna i bez vidljivih pukotina. Zidovi trebaju imati vertikalnu liniju kako bi se osiguralo pravilno prijanjanje i zaštititi posebnim tekućim brtvilom prije popločavanja. Montažu treba izvršiti kvalificirana osoba, za pravilnu montažu potrebne su dvije osobe. Reklamacije proizvodnih nedostataka koji su odmah vidljivi neće se uvažavati nakon montaže kabine. Ukoliko se otkrije kvar, kupac ga mora prijaviti i prestati koristiti proizvod kako bi se izbjegla veća šteta. INVENA S.A. nije odgovorna za neispravnu montažu koja nije u skladu s uputama proizvođača. Proizvođač ne snosi troškove oštećenja elemenata koji otežavaju pristup proizvodu (npr. pločice) ili vraćanja tih elemenata u prvobitno stanje.

UVJETI JAMSTVA

Jamstveni rok se računa od datuma kupnje potvrđenog dokazom o kupnji. Jamstvo pokriva samo nedostatke nastale u proizvodnji: nedostatke u materijalu i izradi koji nastanu tijekom procesa proizvodnje. Kako biste osigurali dugotrajan i besprijekoran rad proizvoda, pridržavajte se uputa za uporabu proizvođača. Invena S.A. pod jamstvom će otkloniti kvar, ako se pokaže da je kvar nemoguće otkloniti, zamijenit će proizvod novim, a ako reklamirani model nije u prodajnoj ponudi, Invena će izdati ispravak računa ili predložiti zamjenu za drugi model. Jamstvo prestaje važiti ako se ne poštuju sve odredbe jamstvenog lista i uputa za montažu.

Jamstvo pokriva:

- održavanje boje i ujednačenosti premaza (dopušteni su mali dodaci, nevidljivi golim okom s udaljenosti od oko 40 cm);
- održavanje dimenzija u granicama tolerancije od +/- 10 mm
- trajnost mehaničkih dijelova ako prijevremeno trošenje nije uzrokovano neispravnim radom, vanjskim čimbenicima ili nepravilnom ugradnjom

Jamstvo ne pokriva:

- mehanička oštećenja površine ili sastavnih dijelova proizvoda, kao što su: promjena boje, ogrebotine, udubljenja, urezi, pukotine, ogrebotine nastale nakon predaje proizvoda kupcu, a uzrok njihovog nastanka nije krivnja Jamca i nije uzrokovano nepravilnostima u procesu proizvodnje,
- mehanička oštećenja površine ili sastavnih dijelova proizvoda nastala zbog nepravilne montaže, transporta, uporabe, održavanja, kao i nepravilne zaštite proizvoda tijekom građevinskih radova,
- nepravilno održavanje proizvoda, uključujući korištenje agresivnih sredstava za čišćenje, abrazivnih i korozivnih tvari (sadrže aceton),
- štete uzrokovane onečišćenjem vode, cijevi vodovodne mreže te neodgovarajućom kakvoćom vode, njezinim salinitetom i naslagama kamenca, kotlovskim kamencem,
- radnje vezane uz održavanje i čišćenje proizvoda koje korisnik treba obavljati sam,
- mala odstupanja u strukturi, dizajnu i izgledu između proizvoda označenih istim nazivom serije, šifrom i simbolom, koja su rezultat uvođenja poboljšanja tijekom proizvodnog procesa i poboljšanja proizvoda tijekom njegovog životnog ciklusa, a koja ne utječu na uporabnu vrijednost proizvod
- oštećenje proizvoda nastalo uslijed ometanja proizvoda od strane kupca,
- izloženost visokim temperaturama,
- prirodno trošenje i habanje proizvoda, kao i dijelovi koji se habaju i troše tijekom uporabe, uključujući brtve, graničnik stakla

Invena se može suzdržati od održavanja popravaka na vrijeme ako dođe do poremećaja u poslovanju tvrtke uzrokovanih nepredvidivim okolnostima, npr. socijalni nemiri, elementarne nepogode, ograničenja uvoza i sl. Prilikom razmatranja reklamacije Invena odlučuje o mjestu uklanjanja kvara (sjedište tvrtke ili mjesto ugradnje proizvoda). Za jamstvene popravke koji se izvode na mjestu gdje je proizvod instaliran, korisnik mora osigurati slobodan pristup proizvodu. U slučaju popravka u uredu jamca, roba će se preuzeti na trošak Invena S.A. Potrošač će biti dužan robu staviti na raspolaganje jamcu. U slučaju nesukladnosti prodanog artikla s ugovorom, kupac ima zakonsko pravo na pravna sredstva od prodavatelja i na njegov trošak. Jamstvo ne utječe na ove pravne lijekove. Nedostaci proizvoda otklanjaju se u roku od najviše 14 dana od dana podnošenja reklamacije.

PREDSTAVLJANJE REKLAMACIJE

Osnova za razmatranje reklamacije od strane INVENA S.A. je posjedovanje računa o kupnji ili potvrde o plaćanju.

Reklamacije se mogu podnijeti na sljedeće načine:

- korištenjem 'Obrazac za reklamaciju' dostupan na web stranici: <https://invena.pl/en/service/from> ili putem e-pošte: serwis@invena.pl
- putem prodajnog mjesta gdje je predmet kupljen.

Ako garancijska kartica ili račun o kupnji (potvrda plaćanja) nisu u skladu jedan s drugim ili ako su informacije sadržane u njima nečitljive, zahtjev za popravak pod garancijom neće biti prihvaćen."

ODRŽAVANJE

Kako biste uklonili uzroke ostavljanja tragova ili naslaga kamenca na površini stakla kabine, potrebno ga je povremeno oprati i obrisati nakon uporabe. Za čišćenje stakla preporuča se koristiti sredstva namijenjena za pranje prozora. Nemojte koristiti acetone, kiseline ili lužine ili bilo koje pripravke koji sadrže te proizvode na površini proizvoda.

Za redovno održavanje koristite nježne tekućine za čišćenje koje nemaju korozivna ili abrazivna svojstva koja bi mogla izgrebati površinu. Također nije preporučljivo koristiti krpe ili spužve od vrlo grubih materijala. To može dovesti do preranog uništenja glatke površine proizvoda.

Izbjegavajte dodatna i prekomjerna opterećenja koja nisu povezana s ispravnim radom kabine.

Gratulujeme k výběru!

Děkujeme, že jste si zakoupili výrobek Invena S.A.
Před zahájením montáže si prosím pozorně přečtete návod.

ZÁRUČNÍ DOBA

Invena S.A. poskytuje záruku po dobu:
- **3 roky** pro sprchové kabiny "walk-in"

POZNÁMKY K INSTALACI

Po zakoupení by měl zákazník zkontrolovat vnější obal, kompletnost a shodu produktu a zda je bez poškození a závad. Případné poškození nebo nekompletnost nahlaste ihned, nejpозději však do 14 dnů od data nákupu. Po kontrole kvality výrobku by měl být znovu zajištěn, aby byl chráněn před poškozením. Při skladování výrobek nepřevracujte ani na něj nepokládejte jiné předměty. Neukládejte okna kabiny nechráněnými rohy na tvrdém povrchu. V případě přepravy buďte obzvláště opatrní: vyvarujte se stresu, nárazů, otřesů atd. Montážní plocha kabiny by měla být čistá, stabilní a bez viditelných trhlin. Stěny by měly mít svislou rovinu, aby byla zajištěna správná přílnavost, a před pokládkou by měly být chráněny speciálním tekutým tmelem. Instalaci by měla provádět kvalifikovaná osoba, pro správnou instalaci jsou zapotřebí dvě osoby. Na reklamace výrobních vad, které jsou ihned viditelné, nebude po montáži kabiny brán zřetel. Pokud je zjištěna závada, musí ji kupující nahlásit a přestat výrobek používat, aby nedošlo k větším škodám. INVENA S.A. nenese odpovědnost za nesprávnou instalaci v rozporu s pokyny výrobce. Výrobce nenese náklady na poškození prvků, které znesnadňují přístup k výrobku (např. dlaždice) nebo uvedení těchto prvků do původního stavu.

ZÁRUČNÍ PODMÍNKY

Záruční doba se počítá od data nákupu potvrzeného dokladem o koupi. Záruka se vztahuje pouze na výrobní vady: vady materiálu a zpracování vzniklé během výrobního procesu. Pro zajištění dlouhodobého bezporuchového provozu výrobku dodržujte prosím návod k použití výrobce. Invena S.A. v rámci záruky vadu odstraní, pokud se ukáže, že vadu nelze odstranit, vymění výrobek za nový a v případě, že inzerovaný model nebude zařazen v prodejní nabídce, Invena vystaví opravnou fakturu nebo navrhne výměnu za jiný model. Záruka pozbývá platnosti, pokud nebudou dodržena všechna ustanovení záručního listu a montážního návodu.

Záruka se vztahuje na:

- zachování barvy a jednotnosti povlaku (malé vměstky jsou povoleny, pouhým okem neviditelné ze vzdálenosti cca 40 cm);
- zachování rozměrů v tolerančních mezích +/- 10 mm
- trvanlivost mechanických částí, pokud předčasná opotřebení není způsobeno chybnou obsluhou, vnějšími faktory nebo nesprávnou instalací

Záruka se nevztahuje na:

- mechanické poškození povrchu nebo součástí produktu, jako jsou: změna barvy, oděrky, promáčkliny, rýhy, praskliny, škrábance, ke kterým došlo po vydání produktu kupujícímu, a příčinou jejich vzniku není vina Ručitele a není způsobeno nesrovnalostmi ve výrobním procesu,
- mechanické poškození povrchu nebo součástí výrobku v důsledku nesprávné montáže, dopravy, používání, údržby, jakož i nesprávné ochrany výrobku při stavebních pracích,
- nesprávná údržba výrobku, včetně používání agresivních čisticích prostředků, abrazivních a korozivních látek (obsahujících aceton),
- škody způsobené znečištěním vody, potrubí vodovodní sítě a nedostatečnou kvalitou vody, její slaností a vápennými usazeninami, kotelním kamenem,
- činnosti související s údržbou a čištěním výrobku, které by měl uživatel provádět sám,
- drobné odchylky ve struktuře, designu a vzhledu mezi výrobky označenými stejným názvem série, kódem a symbolem, vzniklé zavedením vylepšení během výrobního procesu a vylepšením výrobku během jeho životního cyklu, které nemají vliv na užitnou hodnotu produkt
- poškození produktu v důsledku zásahu kupujícího do produktu,
- vystavení vysokým teplotám,
- přirozené opotřebení výrobku a také části, které se během používání odírají a opotřebovávají, včetně těsnění, omezovače skla

Invena může upustit od provádění oprav včas, pokud dojde k narušení provozu společnosti způsobenému nepředvídatelnými okolnostmi, např. sociální nepokoje, živelné pohromy, omezení dovozu apod. Invena při projednávání reklamace rozhoduje o místě odstranění závady (sídlo firmy nebo místo instalace výrobku). Pro záruční opravy prováděné v místě instalace produktu musí uživatel zajistit volný přístup k produktu. V případě opravy v kanceláři ručitele bude zboží vyzvednuto na náklady společnosti Invena S.A. Spotřebitel bude povinen dát zboží k dispozici ručiteli. V případě nesouladu prodávané věci se smlouvou má kupující ze zákona nárok na právní nápravu ze strany prodávajícího a na jeho náklady. Záruka nemá vliv na tyto zákonné opravné prostředky. Vady výrobku budou odstraněny nejpозději do 14 dnů ode dne uplatnění reklamace.

PODPISOVÁNÍ STÍŽNOSTI

Podkladem pro posouzení stížnosti společností INVENA S.A. je vlastnictví dokladu o nákupu nebo důkazu o platbě.

Stížnosti lze podat následujícími způsoby:

- prostřednictvím 'Formuláře stížnosti' dostupného na webu: <https://invena.pl/en/service/from> nebo e-mailem: serwis@invena.pl
- prostřednictvím místa nákupu výrobku.

Pokud záruční karta nebo doklad o nákupu (důkaz o platbě) nejsou vzájemně konzistentní nebo pokud jsou v nich obsažené informace nečitelné, žádost o opravu v rámci záruky nebude přijata.

ÚDRŽBA

Aby se odstranily příčiny šmouh nebo usazenin vodního kamene na povrchu skla kabiny, je třeba je po použití pravidelně umýt a vytřít do sucha. K čištění skel se doporučuje používat přípravky určené k čištění oken. Na povrch výrobku nepoužívejte acetony, kyseliny nebo zásady ani žádné přípravky obsahující tyto produkty. Pro běžnou údržbu používejte jemné čisticí kapaliny, které nemají korozivní nebo abrazivní vlastnosti, které by mohly poškrábat povrch. Rovněž se nedoporučuje používat hadříky nebo houby z velmi hrubých materiálů. To může vést k předčasné destrukci hladkého povrchu výrobku.

Vyhnete se dodatečnému a nadměrnému zatížení, které nesouvisí se správným provozem kabiny.

Gratulujeme k výberu!

Ďakujeme, že ste si zakúpili produkt Invena S.A.
Pred začatím montáže si pozorne prečítajte návod.

ZÁRUČNÁ DOBA

Invena S.A. poskytuje záruku na obdobie:
- **3 roky** pre sprchové kabínky "walk-in"

POZNÁMKY K INŠTALÁCI

Po zakúpení by mal zákazník skontrolovať vonkajší obal, úplnosť a súlad produktu a či nie je poškodený a bez závad. Poškodenie alebo nekompletnosť nahláste ihneď, najneskôr však do 14 dní od dátumu nákupu. Po skontrolovaní kvality výrobku by mal byť opäť zabezpečený, aby bol chránený pred poškodením. Pri skladovaní výrobku ho neprevracajte ani naň nekladte iné predmety. Neukladajte okná kabíny nechránenými rohmi na tvrdom povrchu. V prípade prepravy buďte obzvlášť opatrní: vyhnite sa namáhaniu, nárazom, otrasom atď. Montážna plocha kabíny by mala byť čistá, stabilná a bez viditeľných trhlin. Steny by mali mať vertikálu, aby sa zabezpečila správna priľnavosť a pred obkladom by mali byť chránené špeciálnym tekutým tmelom. Inštaláciu by mala vykonávať kvalifikovaná osoba, pre správnu inštaláciu sú potrebné dve osoby. Na reklamácie výrobných chýb, ktoré sú okamžite viditeľné, nebude po montáži kabíny bráný ohľad. V prípade zistenia závady ju musí kupujúci nahlásiť a výrobok prestať používať, aby nedošlo k väčšej škode. INVENA S.A. nezodpovedá za nesprávnu inštaláciu v rozpore s pokynmi výrobcu. Výrobca nenesie náklady na poškodenie prvkov, ktoré sťažujú prístup k výrobku (napr. obkladačky) alebo uvedenie týchto prvkov do pôvodného stavu.

ZÁRUČNÉ PODMIENKY

Záručná doba sa počíta od dátumu nákupu potvrdeného dokladom o kúpe. Záruka sa vzťahuje len na výrobné chyby: chyby materiálu a spracovania vzniknuté počas výrobného procesu. Aby ste zabezpečili dlhodobú bezporuchovú prevádzku výrobku, dodržujte, prosím, návod na použitie od výrobcu. Invena S.A. v rámci záruky závalu odstráni, ak sa ukáže, že závalu nemožno odstrániť, vymení výrobok za nový, a ak inzerovaný model nebude v predajnej ponuke, Invena vystaví opravnú faktúru alebo navrhne výmenu za iný vzor. Záruka stráca platnosť, ak nie sú dodržané všetky ustanovenia záručného listu a návodu na montáž.

Záruka sa vzťahuje na:

- zachovanie farby a jednotnosti povlaku (sú povolené malé inklúzie, neviditeľné voľným okom zo vzdialenosti asi 40 cm);
- dodržanie rozmerov v rámci tolerančných limitov +/- 10 mm
- životnosť mechanických častí, ak predčasné opotrebovanie nie je spôsobené chybou obsluhou, vonkajšími faktormi alebo nesprávnou inštaláciou

Záruka sa nevzťahuje na:

- mechanické poškodenie povrchu alebo komponentov produktu, ako sú: zmena farby, odreniny, preliačiny, ryhy, praskliny, škrabance, ktoré vznikli po vydaní produktu kupujúcemu, pričom príčinou ich vzniku nie je zavinenie Ručiteľa a nie je spôsobená nezrovnalosťami vo výrobnom procese,
- mechanické poškodenie povrchu alebo komponentov výrobku v dôsledku nesprávnej montáže, prepravy, používania, údržby, ako aj nesprávnej ochrany výrobku pri stavebných prácach,
- nesprávna údržba výrobku vrátane používania agresívnych čistiacich prostriedkov, abrazívnych a korozívnych látok (obsahujúcich acetón),
- škody spôsobené znečistením vody, potrubím vodovodnej siete a nedostatočnou kvalitou vody, jej slanosťou a vápenatými usadeninami, kotlom,
- činnosti súvisiace s údržbou a čistením výrobku, ktoré by mal užívateľ vykonávať svojpomocne,
- malé odchýlky v štruktúre, dizajne a vzhľade medzi výrobkami označenými rovnakým názvom série, kódom a symbolom, vyplývajúce zo zavádzania vylepšení počas výrobného procesu a zlepšovania výrobku počas jeho životného cyklu, ktoré neovplyvňujú úžitkovú hodnotu produkt
- poškodenie produktu v dôsledku zásahu kupujúceho do produktu,
- vystavenie vysokým teplotám,
- prirodzené opotrebovanie výrobku, ako aj časti, ktoré sa počas používania odierajú a opotrebúvajú, vrátane tesnení, obmedzovača skla

Spoločnosť Invena môže upustiť od vykonávania opráv načas, ak dôjde k poruchám v prevádzke spoločnosti spôsobeným nepredvídateľnými okolnosťami, napr. sociálne nepokoje, živelné pohromy, obmedzenia dovozu a pod. Invena pri zvažovaní reklamácie rozhoduje o mieste, kde bude vada odstránená (sídlo firmy alebo miesto inštalácie výrobku). Pri záručných opravách vykonávaných v mieste inštalácie produktu musí užívateľ zabezpečiť voľný prístup k produktu. V prípade opravy v kancelárii ručiteľa bude tovar vyzdvihnutý na náklady spoločnosti Invena S.A. Spotrebiteľ bude povinný dať tovar k dispozícii ručiteľovi. V prípade nesúladu predávanej veci so zmlouvou má kupujúci zo zákona nárok na právne prostriedky nápravy zo strany predávajúceho a na jeho náklady. Záruka nemá vplyv na tieto zákonné opravné prostriedky. Vady tovaru budú odstránené najneskôr do 14 dní odo dňa uplatnenia reklamácie.

PREDLOŽENIE REKLAMÁCIE

Podkladom pre posúdenie reklamácie od spoločnosti INVENA S.A. je vlastníctvo dokladu o nákupe alebo dôkazu o platbe.

Reklamácie možno podať nasledovne:

- pomocou 'Formulára pre reklamácie' dostupného na webovej stránke: <https://invena.pl/en/service/from> alebo e-mailom: serwis@invena.pl
- prostredníctvom miesta predaja, kde bola položka zakúpená.

Ak sú záručný list alebo doklad o nákupe (dôkaz o platbe) nekonzistentné alebo ak obsiahnuté informácie v nich nie sú čitateľné, reklamácia na opravu nebude akceptovaná.

ÚDRŽBA

Aby ste odstránili príčiny šmúh alebo usadenín vodného kameňa na povrchu skla kabíny, mali by ste ho po použití pravidelne umývať a utierať dosucha. Na čistenie skiel sa odporúča používať prípravky určené na čistenie okien. Na povrch výrobku nepoužívajte acetóny, kyseliny alebo zásady ani žiadne prípravky obsahujúce tieto produkty. Na bežnú údržbu používajte jemné čistiace kvapaliny, ktoré nemajú korozívne alebo abrazívne vlastnosti, ktoré by mohli poškriabať povrch. Neodporúča sa tiež používať handričky alebo špongie z veľmi drsných materiálov. To môže viesť k predčasnému zničeniu hladkého povrchu produktu. Vyhnite sa dodatočným a nadmerným zaťaženiám, ktoré nesúvisia so správnou prevádzkou kabíny.

Onnittelut valinnastasi!

Kiitos, että ostit Invena S.A. -tuotteen.

Lue ohjeet huolellisesti ennen kokoonpanon aloittamista.

TAKUUAIKA

Invena S.A. myöntää takuun ajanjaksolle:

- **3 vuotta** "walk-in" suihkukaapeille

ASENNUSOHJEET

Ostamisen jälkeen asiakkaan tulee tarkistaa tuotteen ulkopakkaus, täydellisyys ja vaatimustenmukaisuus sekä onko siinä vaurioita ja vikoja. Ilmoita vaurioista tai epätäydellisyydestä välittömästi, mutta viimeistään 14 päivän kuluessa ostopäivästä. Kun tuotteen laatu on tarkastettu, se tulee kiinnittää uudelleen vaurioilta suojaamiseksi. Kun säilytät tuotetta, älä käännä sitä ympäri tai aseta sen päälle muita esineitä. Älä säilytä ohjaamon ikkunoita suojaamattomilla kulmillaan kovalla alustalla. Ole erityisen varovainen kuljetuksen aikana: vältä jännitystä, iskuja, iskuja jne. Ohjaamon asennuspinnan tulee olla puhdas, vakaa ja vailla näkyviä halkeamia. Seinien tulee olla pystysuorat oikean tarttuvuuden varmistamiseksi, ja ne tulee suojata erityisellä nestemäisellä tiivistäineellä ennen laatoitusta. Asennuksen saa suorittaa pätevä henkilö, kunnolliseen asennukseen tarvitaan kaksi henkilöä. Välittömästi näkyviä tuotantovirheitä koskevia reklamaatioita ei oteta huomioon ohjaamon asennuksen jälkeen. Jos virhe havaitaan, ostajan tulee ilmoittaa siitä ja lopettaa tuotteen käyttö suurempien vahinkojen välttämiseksi. INVENA S.A. ei ole vastuussa virheellisestä asennuksesta, joka on ristiriidassa valmistajan ohjeiden kanssa. Valmistaja ei vastaa tuotteeseen pääsyä vaikeuttavien elementtien (esim. laatat) vahingoittamisesta tai näiden osien palauttamisesta alkuperäiseen kuntoonsa.

TAKUUEHDOT

Takuu-aika lasketaan ostotodistuksella vahvistetusta ostopäivästä. Takuu kattaa vain valmistusvirheet: valmistusprosessin aikana syntyneet materiaali- ja valmistusvirheet. Noudata valmistajan käyttöohjeita varmistaaksesi tuotteen pitkäaikaisen ja häiriöttömän toiminnan. Invena S.A. takuun alaisena korjaa vian, jos virheen korjaaminen osoittautuu mahdolliseksi, se vaihtaa tuotteen uuteen ja jos mainostettu malli ei sisälly myyntitarjoukseen, Invena myöntää korjauslaskun tai ehdottaa vaihtoa toiseen malliin. Takuu raukeaa, jos kaikkia takuukortin ja asennusohjeiden määräyksiä ei noudateta.

Takuu kattaa:

- pinnoitteen värin ja tasaisuuden säilyttäminen (pienet sulkeumat ovat sallittuja, jotka eivät näy paljaalla silmällä noin 40 cm:n etäisyydeltä);
- mittojen pitäminen toleranssirajoissa +/- 10 mm
- mekaanisten osien kestävyys, jos ennenaikainen kuluminen ei johdu virheellisestä toiminnasta, ulkoisista tekijöistä tai väärästä asennuksesta

Takuu ei kata:

- tuotteen pinnan tai osien mekaaniset vauriot, kuten: värjäytymät, hankaumat, kolhut, kolhut, halkeamat, naarmut, jotka ovat syntyneet tuotteen luovutuksen jälkeen ostajalle, ja niiden syntymisen syy ei ole Takaajan syytä ja ei johdu tuotantoprosessin epäsäännöllisyydestä,
- tuotteen pinnan tai osien mekaaniset vauriot, jotka johtuvat virheellisestä asennuksesta, kuljetuksesta, käytöstä, huollosta sekä tuotteen epäasianmukaisesta suojauksesta rakennustöiden aikana,
- tuotteen virheellinen huolto, mukaan lukien aggressiivisten puhdistusaineiden, hankaavien ja syövyttävien aineiden käyttö (sisältää asetonia),
- veden saastumisesta, vesiverkoston putkista ja riittämättömästä vedenlaadusta, sen suolaisuudesta ja kalkkikertymistä, kattilahilasta aiheutuvat vauriot,
- tuotteen huoltoon ja puhdistukseen liittyvät toimet, jotka käyttäjän tulee suorittaa itse,
- pienet poikkeamat rakenteessa, suunnittelussa ja ulkonäössä samalla sarjanimellä, koodilla ja symbolilla merkittyjen tuotteiden välillä, jotka johtuvat tuotantoprosessin aikana tehdyistä parannuksista ja tuotteen elinkaaren aikana tehdyistä parannuksista, jotka eivät vaikuta tuotteen käyttöarvoon. tuote
- tuotevaurio, joka johtuu siitä, että ostaja on puuttunut tuotteeseen,
- altistuminen korkeille lämpötiloille,
- tuotteen luonnollinen kuluminen sekä käytön aikana kuluvat ja kuluvat osat, mukaan lukien tiivisteet, lasinrajotit

Invena voi pidättäytyä korjaamasta ajoissa, jos yrityksen toiminnassa ilmenee odottamattomien olosuhteiden aiheuttamia häiriöitä, esim. yhteiskunnalliset levottomuudet, luonnonkatastrofit, tuontirajoitukset jne. Reklamaatiota käsitellessään Invena päättää paikan, jossa vika korjataan (yrityksen pääkonttori tai tuotteen asennuspaikka). Tuotteen asennuspaikalla suoritetuissa takuukorjauksissa käyttäjän on varmistettava vapaa pääsy tuotteeseen. Takaajan toimipisteessä tapahtuvassa korjauksessa tavarat noudetaan Invena S.A:n kustannuksella. Kuluttaja on velvollinen toimittamaan tavarat takaajan saataville. Mikäli myyty tavara ei ole sopimuksen mukainen, ostajalla on lain mukaan oikeus saada oikeussuojakeino myyjältä ja hänen kustannuksellaan. Takuu ei vaikuta näihin oikeussuojakeinoihin. Tuotteen viat poistetaan viimeistään 14 päivän kuluessa valituksen tekemisestä.

VALITUKSEN JÄTTÄMINEN

INVENA S.A.:n valituksen käsittelyn perusteena on ostokuitti tai maksutodiste.

Valituksen voi jättää seuraavilla tavoilla:

- käyttämällä 'Valituslomaketta', joka on saatavilla verkkosivustolla: <https://invena.pl/en/service/from> tai sähköpostitse: serwis@invena.pl
- ostokohdassa, josta tuote on ostettu.

Mikäli takuukortti tai ostokuitti (maksun todistus) eivät vastaa toisiaan tai niissä oleva tieto on luotaantyydyttävä, takuukorvaus korjaukseen ei hyväksytä.

HUOLTO

Jotta raitojen tai kalkkikerrostumien syyt voidaan poistaa ohjaamon lasin pinnalle, se tulee pestä säännöllisesti ja pyyhkiä kuivaksi käytön jälkeen. Ikkunoiden puhdistukseen on suositeltavaa käyttää lasinpuhdistukseen tarkoitettuja tuotteita. Älä käytä asetonieja, happoja tai emäksiä tai mitään näitä tuotteita sisältäviä valmisteita tuotteen pinnalla.

Käytä rutiinihuoltoa varten hellävaraisia puhdistusnesteitä, joilla ei ole syövyttäviä tai hankaavia ominaisuuksia, jotka voisivat naarmuttaa pintaa. Ei myöskään ole suositeltavaa käyttää erittäin karkeista materiaaleista valmistettuja liinoja tai sieniä. Tämä voi johtaa tuotteen sileän pinnan ennenaikaiseen tuhoutumiseen. Vältä ylimääräisiä ja liiallisia kuormia, jotka eivät liity ohjaamon oikeaan toimintaan.

Čestitamo za izbiro!

Zahvaljujemo se vam za nakup izdelka Invena S.A.
Pred začetkom montaže natančno preberite navodila.

GARANCIJSKA DOBA

Invena S.A. zagotavlja garancijo za obdobje:
- 3 leta za tuš kabine "walk-in"

OPOMBE ZA NAMESTITEV

Po nakupu naj kupec preveri zunanjo embalažo, popolnost in skladnost izdelka ter ali je brez poškodb in napak. Morebitne poškodbe ali pomanjkljivosti prijavite takoj, najkasneje pa v 14 dneh od dneva nakupa. Po preverjanju kakovosti izdelka ga je potrebno ponovno zavarovati pred poškodbami. Ko shranjujete izdelka, ga ne obračajte in nanj ne postavljajte drugih predmetov. Oken kabine ne shranjujte z nezaščitenimi vogali na trdi podlagi. Pri transportu bodite še posebej previdni: izogibajte se obremenitvam, udarcem, udarcem itd. Montažna površina kabine mora biti čista, stabilna in brez vidnih razpok. Stene morajo imeti navpičnico za zagotovitev pravilnega oprijema in jih pred polaganjem ploščic zaščititi s posebnim tekočim tesnilom. Namestitev naj opravi usposobljena oseba, za pravilno namestitev sta potrebni dve osebi. Reklamacije proizvodnih napak, ki so vidne takoj, po vgradnji kabine ne bodo upoštewane. Če se odkrije napaka, jo mora kupec prijaviti in prenehati uporabljati izdelek, da se izogne večji škodi. INVENA S.A. ne odgovarja za nepravilno namestitev, ki ni v skladu z navodili proizvajalca. Proizvajalec ne nosi stroškov poškodovanja elementov, ki otežujejo dostop do izdelka (npr. ploščice) ali povrnitve teh elementov v prvotno stanje.

GARANCIJA

Garancijska doba se šteje od datuma nakupa, potrjenega z dokazilom o nakupu. Garancija pokriva samo proizvodne napake: napake v materialu in izdelavi, ki nastanejo med proizvodnim procesom. Da bi zagotovili dolgotrajno brezhibno delovanje izdelka, upoštevajte navodila proizvajalca za uporabo. Invena S.A. v okviru garancije bo odpravila napako, če se izkaže, da napake ni mogoče odpraviti, bo izdelek zamenjala z novim, če pa oglaševani model ni v prodajni ponudbi, bo Invena izdala popravek računa ali predlagamo menjavo za drug model. Garancija preneha veljati, če niso upoštevana vsa določila garancijskega lista in navodil za namestitev.

Garancija zajema:

- ohranjanje barve in enakomernosti prevleke (dovoljeni so majhni vključki, nevidni s prostim očesom z razdalje približno 40 cm);
- vzdrževanje dimenzij v mejah tolerance +/- 10 mm
- trajnost mehanskih delov, če prezgodnja obraba ni posledica nepravilnega delovanja, zunanjih dejavnikov ali nepravilne vgradnje

Garancija ne zajema:

- mehanske poškodbe površine ali sestavnih delov izdelka, kot so: razbarvanje, odrgnine, udrtnine, zareze, razpoke, praske, ki so nastale po izročitvi izdelka kupcu in vzrok za njihov nastanek ni krivda Garanta in ni posledica nepravilnosti v proizvodnem procesu,
- mehanske poškodbe površine ali sestavnih delov izdelka, ki so posledica nepravilne montaže, transporta, uporabe, vzdrževanja ter neustrezne zaščite izdelka med gradbenimi deli,
- nepravilno vzdrževanje izdelka, vključno z uporabo agresivnih čistilnih sredstev, abrazivnih in jedkih sredstev (ki vsebujejo aceton),
- poškodbe zaradi onesnaženja vode, cevi vodovodnega omrežja in zaradi neustrezne kakovosti vode, njene slanosti in nanosa vodnega kamna, kotlovnega kamna,
- dejavnosti v zvezi z vzdrževanjem in čiščenjem izdelka, ki jih mora uporabnik izvajati sam,
- majhna odstopanja v strukturi, oblikovanju in videzu med izdelki, označenimi z istim serijskim imenom, kodo in simbolom, ki so posledica uvajanja izboljšav med proizvodnim procesom in izboljšav izdelka v njegovem življenjskem ciklu, ki ne vplivajo na uporabno vrednost izdelka. izdelek
- poškodbe izdelka, ki so posledica kupčevega posega v izdelek,
- izpostavljenost visokim temperaturam,
- naravna obraba izdelka, kot tudi deli, ki se obrabijo in obrabijo med uporabo, vključno s tesnili, omejevalnikom stekla

Invena se lahko vzdrži pravočasnih popravil, če pride do motenj v delovanju podjetja, ki jih povzročijo nepredvidljive okoliščine, npr. družbeni nemiri, naravne nesreče, uvozne omejitve ipd. Pri obravnavi reklamacije se Invena odloči, kje bo napaka odpravljena (sedež podjetja ali kraj, kjer je izdelek nameščen). Za garancijska popravila, ki se izvajajo na mestu namestitve izdelka, mora uporabnik zagotoviti prost dostop do izdelka. V primeru popravila pri garantnem uradu bo blago prevzeto na stroške Invena S.A. Potrošnik bo dolžan blago dati na razpolago garantu. V primeru neskladnosti prodanega artikla s pogodbo ima kupec po zakonu pravico do pravnih sredstev s strani prodajalca in na njegove stroške. Garancija ne vpliva na ta pravna sredstva. Napake na izdelku bodo odpravljene v najkasneje 14 dneh od dneva vložitve reklamacije.

PODANEJE PRITOŽBE

Osnova za pregled pritožbe s strani INVENA S.A. je posedovanje potrdila o nakupu ali dokaza o plačilu.

Pritožbe je mogoče vložiti na naslednje načine:

- preko obrazca 'Pritožbeni obrazec', ki je na voljo na spletni strani: <https://invena.pl/en/service/from> ali preko e-pošte: serwis@invena.pl
- prek prodajnega mesta, kjer je bil izdelek kupljen.

Če jamstvena kartica ali potrdilo o nakupu (dokaz o plačilu) nista skladna med seboj ali če so podatki v njih nečitljivi, pritožba za popravilo ne bo sprejeta."

VZDRŽEVANJE

Da bi odpravili vzroke za nastanek madežev ali oblog vodnega kamna na površini kabinskega stekla, ga po uporabi občasno umijte in obrišite do suhega. Za čiščenje stekla je priporočljivo uporabljati sredstva namenjena čiščenju oken. Na površini izdelka ne uporabljajte acetonov, kislin ali alkalij ali kakršnih koli pripravkov, ki vsebujejo te izdelke.

Za redno vzdrževanje uporabljajte nežne čistilne tekočine, ki nimajo korozivnih ali abrazivnih lastnosti, ki bi lahko opraskale površino. Prav tako ni priporočljiva uporaba krp ali gob iz zelo grobih materialov. To lahko povzroči prezgodnje uničenje gladke površine izdelka.

Izogibajte se dodatnim in prekomernim obremenitvam, ki niso povezane s pravilnim delovanjem kabine.

Grattis till ditt val!

Tack för att du köpte en Invena S.A.-produkt.
Läs instruktionerna noggrant innan du påbörjar monteringen.

GARANTIPERIOD

Invena S.A. lämnar en garanti för perioden:
- 3 år för duschkabiner "walk-in"

INSTALLATIONSANMÄRKNINGAR

Efter köpet bör kunden kontrollera den yttre förpackningen, produktens fullständighet och överensstämmelse och om den är fri från skador och defekter. Rapportera eventuella skador eller ofullständigheter omedelbart, dock senast 14 dagar från inköpsdatum. Efter att ha kontrollerat produktens kvalitet bör den säkras igen för att skydda den från skador. När du förvarar produkten ska du inte vända den eller placera andra föremål på den. Förvara inte hyttens fönster med oskyddade hörn på ett hårt underlag.

Vid transport, var särskilt försiktig: undvik stress, stötar, stötar etc. Hyttens monteringsyta ska vara ren, stabil och fri från synliga sprickor. Väggarna bör ha en vertikal för att säkerställa god vidhäftning och skyddas med ett speciellt flytande tätningsmedel före platsättning. Installationen ska utföras av en kvalificerad person, två personer krävs för korrekt installation. Klagomål på produktionsfel som är omedelbart synliga kommer inte att beaktas efter att hytten har monterats. Om ett fel upptäcks ska köparen anmäla det och sluta använda produkten för att undvika större skada. INVENA S.A. ansvarar inte för felaktig installation som inte överensstämmer med tillverkarens instruktioner. Tillverkaren står inte för kostnaderna för att skada delar som försvårar tillgången till produkten (t.ex. kakel) eller att återställa dessa till originalskick.

GARANTIVILLKOR

Garantiperioden räknas från det inköpsdatum som bekräftas av inköpsbeviset. Garantin täcker endast tillverkningsfel: material- och tillverkningsfel som uppstår under tillverkningsprocessen. För att säkerställa en långvarig, felfri drift av produkten, följ tillverkarens bruksanvisning. Invena S.A. under garantin tar man bort defekten, om det visar sig vara omöjligt att ta bort defekten kommer man att ersätta produkten med en ny, och om den annonserade modellen inte ingår i säljerbjudandet kommer Invena att utfärda en rättelsefaktura eller föreslå byte mot en annan modell. Garantin blir ogiltig om alla bestämmelser i garantikortet och installationsanvisningarna inte följs.

Garantin täcker:

- bibehålla färgen och enhetligheten hos beläggningen (små inneslutningar är tillåtna, osynliga för blotta ögat från ett avstånd av cirka 40 cm);
- hålla måtten inom toleransgränserna på +/- 10 mm
- hållbarhet hos mekaniska delar om för tidigt slitage inte orsakas av felaktig funktion, yttre faktorer eller felaktig installation

Garantin täcker inte:

- mekanisk skada på produktens yta eller beståndsdelar, såsom: missfärgning, skavsår, bucklor, nagg, sprickor, repor som uppstår efter att produkten släppts till köparen, och orsaken till att de inträffade är inte Garantens fel och inte orsakas av oegentligheter i produktionsprocessen,
- mekanisk skada på produktens yta eller komponenter till följd av felaktig montering, transport, användning, underhåll samt felaktigt skydd av produkten under byggnadsarbeten,
- felaktigt underhåll av produkten, inklusive användning av aggressiva rengöringsmedel, slipande och frätande ämnen (innehållande aceton),
- skador orsakade av vattenförorening, vattenledningar och av otillräcklig vattenkvalitet, dess salthalt och kalkavlagringar, pannavlagringar,
- aktiviteter relaterade till underhåll och rengöring av produkten som användaren bör utföra på egen hand,
- små avvikelser i struktur, design och utseende mellan produkter märkta med samma serienamn, kod och symbol, till följd av införandet av förbättringar under tillverkningsprocessen och förbättringar av produkten under dess livscykel, som inte påverkar bruksvärdet av produkten
- produktskada till följd av köparens ingrepp i produkten,
- exponering för höga temperaturer,
- naturligt slitage på produkten, samt delar som slits och slits under användning, inklusive tätningar, glasbegränsare

Invena får avstå från att hålla reparationer i tid om det uppstår störningar i företagets verksamhet orsakade av oförutsebara omständigheter, t.ex. social oro, naturkatastrofer, importrestriktioner etc. Vid prövning av reklamationen bestämmer Invena var defekten ska avlägsnas (företagets huvudkontor eller platsen där produkten är installerad). För garantireparationer som utförs på den plats där produkten är installerad måste användaren säkerställa fri tillgång till produkten. Vid reparation på borgensmannens kontor hämtas varorna på bekostnad av Invena S.A. Konsumenten är skyldig att ställa varorna till borgensmannens förfogande. Om det sålda föremålet inte följer avtalet har köparen enligt lag rätt till rättsmedel från säljaren och på dennes bekostnad. Garantin påverkar inte dessa rättsmedel. Produktdefekter kommer att tas bort inom högst 14 dagar från dagen för reklamationen.

ATT SKICKA IN EN REKLAMATION

Grundvallen för att granska en reklamation från INVENA S.A. är att inneha ett inköpskvitto eller betalningsbevis.

Reklamationer kan skickas in på följande sätt:

- genom att använda 'Reklamationsformuläret' tillgängligt på webbplatsen: <https://invena.pl/en/service/from> eller via e-post: serwis@invena.pl
- genom försäljningsstället där produkten köptes.

Om garantikortet eller inköpskvittot (betalningsbeviset) inte överensstämmer med varandra eller om informationen i dem är oläslig, kommer inte reklimationsanspråket för reparation att godkännas.

UNDERHÅLL

För att eliminera orsakerna till ränder eller kalkavlagringar på ytan av kupéns glas, bör det tvättas regelbundet och torkas torrt efter användning. Det rekommenderas att använda produkter avsedda för rengöring av fönster för att rengöra glas. Använd inte acetoner, syror eller alkalier eller andra preparat som innehåller dessa produkter på produktens yta.

För rutinunderhåll, använd skonsamma rengöringsvätskor som inte har frätande eller nötande egenskaper som kan repa ytan. Det är inte heller tillrådligt att använda trasor eller svampar gjorda av mycket grova material. Detta kan leda till för tidig förstörelse av produktens släta yta.

Undvik extra och överdriven belastning som inte är relaterad till kabinens korrekta funktion.

Συγχαρητήρια για την επιλογή σας!

Σας ευχαριστούμε που αγοράσατε ένα προϊόν Invena S.A.
Πριν ξεκινήσετε τη συναρμολόγηση, διαβάστε προσεκτικά τις οδηγίες.

ΠΕΡΙΟΔΟΣ ΕΓΓΥΗΣΗΣ

Η Invena S.A. παρέχει εγγύηση για την περίοδο:
- **3 χρόνια** για καμπίνες ντους "walk-in"

ΣΗΜΕΙΩΣΕΙΣ ΕΓΚΑΤΑΣΤΑΣΗΣ

Μετά την αγορά, ο πελάτης θα πρέπει να ελέγξει την εξωτερική συσκευασία, την πληρότητα και τη συμμόρφωση του προϊόντος και εάν είναι απαλλαγμένο από φθορές και ελαττώματα. Αναφέρετε αμέσως οποιαδήποτε ζημιά ή ελλείψη, αλλά το αργότερο εντός 14 ημερών από την ημερομηνία αγοράς. Αφού ελέγξετε την ποιότητα του προϊόντος, θα πρέπει να ασφαλιστεί ξανά για να το προστατέψετε από ζημιά. Όταν αποθηκεύετε το προϊόν, μην το αναποδογυρίζετε και μην τοποθετείτε άλλα αντικείμενα πάνω του. Μην αποθηκεύετε τα παράθυρα της καμπίνας με τις απροστάτευτες γωνίες τους σε σκληρή επιφάνεια. Σε περίπτωση μεταφοράς, να είστε ιδιαίτερα προσεκτικοί: αποφύγετε την καταπόνηση, τις κρούσεις, τα χτυπήματα κ.λπ. Η επιφάνεια τοποθέτησης της καμπίνας πρέπει να είναι καθαρή, σταθερή και απαλλαγμένη από ορατές ρωγμές. Οι τοίχοι πρέπει να έχουν κατακόρυφο για να εξασφαλίζεται η σωστή πρόσφυση και να προστατεύονται με ειδικό υγρό στεγανωτικό πριν την τοποθέτηση πλακιδίων. Η εγκατάσταση πρέπει να γίνει από εξειδικευμένο άτομο, απαιτούνται δύο άτομα για σωστή εγκατάσταση. Παράπονα σχετικά με ελαττώματα παραγωγής που είναι άμεσα ορατά δεν θα ληφθούν υπόψη μετά την εγκατάσταση της καμπίνας. Εάν ανακαλυφθεί κάποιο ελάττωμα, ο αγοραστής πρέπει να το αναφέρει και να σταματήσει να χρησιμοποιεί το προϊόν για να αποφύγει μεγαλύτερη ζημιά. Η INVENA S.A. δεν ευθύνεται για λανθασμένη εγκατάσταση που δεν συνάδει με τις οδηγίες του κατασκευαστή. Ο κατασκευαστής δεν επιβαρύνεται με τα έξοδα για την καταστροφή στοιχείων που δυσχεραίνουν την πρόσβαση στο προϊόν (π.χ. πλακάκια) ή την αποκατάσταση αυτών των στοιχείων στην αρχική τους κατάσταση.

ΟΡΟΙ ΕΓΓΥΗΣΗΣ

Η περίοδος εγγύησης υπολογίζεται από την ημερομηνία αγοράς που επιβεβαιώνεται από την απόδειξη αγοράς. Η εγγύηση καλύπτει μόνο κατασκευαστικά ελαττώματα: ελαττώματα υλικού και κατασκευής που προκύπτουν κατά τη διαδικασία παραγωγής. Για να διασφαλίσετε τη μακροχρόνια λειτουργία του προϊόντος χωρίς αστοχίες, ακολουθήστε τις οδηγίες χρήσης του κατασκευαστή. Η Invena S.A. υπό την εγγύηση, θα αφαιρέσει το ελάττωμα, εάν αποδειχθεί ότι είναι αδύνατο να αφαιρεθεί το ελάττωμα, θα αντικαταστήσει το προϊόν με ένα νέο και εάν το διαφημιζόμενο μοντέλο δεν περιλαμβάνεται στην προσφορά πώλησης, η Invena θα εκδώσει διορθωτικό τιμολόγιο ή πρόταση ανταλλαγής για άλλο μοντέλο. Η εγγύηση καθίσταται άκυρη εάν δεν τηρούνται όλες οι διατάξεις της κάρτας εγγύησης και οι οδηγίες εγκατάστασης.

Η εγγύηση καλύπτει:

- διατήρηση του χρώματος και της ομοιομορφίας της επίστρωσης (επιτρέπονται μικρά εγκλείσματα, αόρατα με γυμνό μάτι από απόσταση περίπου 40 cm).
- διατήρηση των διαστάσεων εντός των ορίων ανοχής των +/- 10 mm
- ανθεκτικότητα των μηχανικών μερών εάν η πρόωρη φθορά δεν προκαλείται από ελαττωματική λειτουργία, εξωτερικούς παράγοντες ή εσφαλμένη εγκατάσταση

Η εγγύηση δεν καλύπτει:

- μηχανικές βλάβες στην επιφάνεια ή στα συστατικά μέρη του προϊόντος, όπως: αποχρωματισμός, εκδορές, βαθουλώματα, εγκοπές, ρωγμές, γρατσουνιές που προέκυψαν μετά την κυκλοφορία του προϊόντος στον αγοραστή και η αιτία εμφάνισής τους δεν είναι υπαιτιότητα του Εγγυητή και δεν προκαλείται από παρατυπίες στην παραγωγική διαδικασία,
- μηχανική βλάβη στην επιφάνεια ή στα συστατικά μέρη του προϊόντος που οφείλεται σε εσφαλμένη συναρμολόγηση, μεταφορά, χρήση, συντήρηση, καθώς και ακατάλληλη προστασία του προϊόντος κατά τις κατασκευαστικές εργασίες,
- ακατάλληλη συντήρηση του προϊόντος, συμπεριλαμβανομένης της χρήσης επιθετικών καθαριστικών, λειαντικών και διαβρωτικών ουσιών (που περιέχουν ακετόνη),
- ζημιές που προκαλούνται από τη μόλυνση του νερού, τους σωλήνες του δικτύου ύδρευσης και από την ανεπαρκή ποιότητα του νερού, την αλατότητα και τις εναποθέσεις σβέστη του, την κλίμακα του λέβητα,
- δραστηριότητες που σχετίζονται με τη συντήρηση και τον καθαρισμό του προϊόντος που ο χρήστης πρέπει να εκτελεί μόνος του,
- μικρές αποκλίσεις στη δομή, το σχέδιο και την εμφάνιση μεταξύ προϊόντων που φέρουν την ίδια ονομασία σειράς, κωδικό και σύμβολο, που προκύπτουν από την εισαγωγή βελτιώσεων κατά τη διαδικασία παραγωγής και τη βελτίωση του προϊόντος κατά τη διάρκεια του κύκλου ζωής του, οι οποίες δεν επηρεάζουν τη χρησιμότητα του το προϊόν
- ζημιά προϊόντος που προκύπτει από την παρέμβαση του αγοραστή στο προϊόν,
- έκθεση σε υψηλές θερμοκρασίες,
- φυσική φθορά του προϊόντος, καθώς και μέρη που τρίβονται και φθείρονται κατά τη χρήση, συμπεριλαμβανομένων των στεγανοποιήσεων, του περιοριστή γυαλιού

Η Invena μπορεί να απέχει από την έγκαιρη διατήρηση των επισκευών εάν υπάρχουν διακοπές στις λειτουργίες της εταιρείας που προκαλούνται από απρόβλεπτες περιστάσεις, π.χ. κοινωνικές αναταραχές, φυσικές καταστροφές, περιορισμοί εισαγωγών κ.λπ. Κατά την εξέταση της καταγγελίας, η Invena αποφασίζει για τον τόπο όπου θα αρθεί το ελάττωμα (κεντρικά γραφεία της εταιρείας ή τόπος εγκατάστασης του προϊόντος). Για επισκευές με εγγύηση που εκτελούνται στον τόπο εγκατάστασης του προϊόντος, ο χρήστης πρέπει να εξασφαλίσει ελεύθερη πρόσβαση στο προϊόν. Σε περίπτωση επισκευής στο γραφείο του εγγυητή, τα αγαθά θα παραληφθούν με έξοδα της Invena S.A. Ο καταναλωτής θα είναι υποχρεωμένος να διαθέσει τα αγαθά στον εγγυητή. Σε περίπτωση μη συμμόρφωσης του πωλούμενου αντικειμένου με τη σύμβαση, ο αγοραστής δικαιούται από το νόμο ένδικα μέσα από τον πωλητή και με δικά του έξοδα. Η εγγύηση δεν επηρεάζει αυτά τα ένδικα μέσα. Τα ελαττώματα του προϊόντος θα αφαιρεθούν εντός 14 ημερών το πολύ από την ημερομηνία υποβολής της καταγγελίας.

ΥΠΟΒΟΛΗ ΠΑΡΑΠΟΝΩΝ

Η βάση για την εξέταση μιας παραπονήσεως από την INVENA S.A. είναι η κατοχή απόδειξης αγοράς ή απόδειξης πληρωμής.

Οι παραπονήσεις μπορούν να υποβληθούν με τους ακόλουθους τρόπους:

- χρησιμοποιώντας την 'Φόρμα Παραπόνων' που είναι διαθέσιμη στην ιστοσελίδα: <https://invena.pl/en/service/from> ή με e-mail: serwis@invena.pl
- μέσω του σημείου πώλησης όπου αγοράστηκε το προϊόν.

Αν η κάρτα εγγύησης ή η απόδειξη αγοράς (απόδειξη πληρωμής) διαφέρουν μεταξύ τους ή αν οι πληροφορίες που περιέχονται σε αυτές δεν είναι απολύτως καταληπτές, η αίτηση εγγύησης για επισκευή δεν θα γίνεται δεκτή.

ΣΥΝΤΗΡΗΣΗ

Προκειμένου να εξαλειφθούν οι αιτίες των ραβδώσεων ή των εναποθέσεων αλάτων που αφήνονται στην επιφάνεια του γυαλιού της καμπίνας, θα πρέπει να πλένεται περιοδικά και να στεγνώνει μετά τη χρήση. Συνιστάται η χρήση προϊόντων που προορίζονται για τον καθαρισμό τζαμιών για τον καθαρισμό τζαμιών. Μην χρησιμοποιείτε ακετόνες, οξέα ή αλκάλια ή παρασκευάσματα που περιέχουν αυτά τα προϊόντα στην επιφάνεια του προϊόντος.

Για τακτική συντήρηση, χρησιμοποιήστε απαλά υγρά καθαρισμού που δεν έχουν διαβρωτικές ή λειαντικές ιδιότητες που θα μπορούσαν να χαράξουν την επιφάνεια. Επίσης, δεν συνιστάται η χρήση πανιών ή σφουγγαριών από πολύ τραχιά υλικά. Αυτό μπορεί να οδηγήσει σε πρόωρη καταστροφή της λείας επιφάνειας του προϊόντος.

Αποφύγετε πρόσθετα και υπερβολικά φορτία που δεν σχετίζονται με τη σωστή λειτουργία της καμπίνας.

Поздравляем с вашим выбором!

Благодарим вас за приобретение продукта Invena S.A.
Прежде чем приступить к сборке, пожалуйста, внимательно прочтите инструкцию.

ГАРАНТИЙНЫЙ СРОК

Invena S.A. предоставляет гарантию на срок:
- 3 года на душевые кабины "walk-in"

ПРИМЕЧАНИЯ ПО УСТАНОВКЕ

После покупки покупатель должен проверить внешнюю упаковку, комплектность и соответствие товара, а также отсутствие повреждений и дефектов. О любых повреждениях или некомплектности сообщайте немедленно, но не позднее 14 дней с даты покупки. После проверки качества изделия его следует еще раз закрепить, чтобы защитить от повреждений. При хранении изделия не переворачивайте его и не кладите на него другие предметы. Не храните окна кабины незащищенными углами на твердой поверхности. При транспортировке будьте особенно осторожны: избегайте напряжений, ударов, сотрясений и т.п. Монтажная поверхность кабины должна быть чистой, устойчивой и не иметь видимых трещин. Стены должны быть вертикальными, чтобы обеспечить правильное прилегание, и перед укладкой плитки их следует защитить специальным жидким герметиком. Установку должен выполнять квалифицированный специалист, для правильной установки требуется два человека. Жалобы на производственные дефекты, которые видны сразу, после установки кабины не принимаются во внимание. При обнаружении дефекта покупатель должен сообщить об этом и прекратить использование товара во избежание большего ущерба. INVENA S.A. не несет ответственности за неправильную установку, не соответствующую инструкциям производителя. Производитель не несет расходов на повреждение элементов, затрудняющих доступ к изделию (например, плитки), или восстановление этих элементов до исходного состояния.

УСЛОВИЯ ГАРАНТИИ

Гарантийный срок отсчитывается с даты покупки, подтвержденной документом, подтверждающим покупку. Гарантия распространяется только на производственные дефекты: дефекты материала и изготовления, возникшие в процессе производства. Чтобы обеспечить длительную и безаварийную работу изделия, соблюдайте инструкции по применению производителя. Invena S.A. по гарантии устранит дефект, если устранить дефект окажется невозможным, заменит товар на новый, а если рекламируемая модель не включена в торговое предложение, Invena выдаст выставить счет на исправление или предложить обмен на другую модель. Гарантия теряет силу в случае несоблюдения всех положений гарантийного талона и инструкции по установке.

Гарантия распространяется:

- сохранение цвета и однородности покрытия (допускаются мелкие включения, невидимые невооруженным глазом с расстояния около 40 см);
- выдерживание размеров в пределах допуска +/- 10 мм.
- долговечность механических частей, если преждевременный износ не вызван неправильной работой, внешними факторами или неправильным монтажом.

Гарантия не распространяется:

- механические повреждения поверхности или комплектующих изделий, такие как: изменение цвета, потертости, вмятины, трещины, царапины, возникшие после передачи товара покупателю, и причина их возникновения не является виной Гаранта и не вызвано нарушениями в производственном процессе,
- механические повреждения поверхности или составных частей изделия, возникшие в результате неправильной сборки, транспортировки, эксплуатации, обслуживания, а также неправильной защиты изделия при строительных работах,
- неправильный уход за изделием, в том числе использование агрессивных чистящих средств, абразивных и коррозионных веществ (содержащих уксус),
- ущерб, причиненный загрязнением воды, труб водопроводной сети и ненадлежащим качеством воды, ее соленостью и известковыми отложениями, накипью в котлах,
- действия, связанные с обслуживанием и чисткой изделия, которые пользователь должен выполнять самостоятельно,
- небольшие отклонения в конструкции, конструкции и внешнем виде между изделиями, маркируемыми одним и тем же наименованием серии, кодом и символом, возникшие в результате внедрения усовершенствований в процессе производства и совершенствования изделия в течение его жизненного цикла, не влияющие на полезность продукт
- повреждение товара в результате вмешательства покупателя в товар,
- воздействие высоких температур,
- естественный износ изделия, а также деталей, истирающихся и изнашивающихся в процессе эксплуатации, в том числе уплотнители, ограничитель стекла

Invena может не выполнять ремонт вовремя, если в работе компании возникли сбои, вызванные непредвиденными обстоятельствами, например, социальными волнениями, стихийными бедствиями, ограничениями на импорт и т. д. При рассмотрении жалобы Invena принимает решение о месте устранения неисправности (штаб-квартира компании или место установки продукта). При гарантийном ремонте, выполняемом по месту установки изделия, пользователь должен обеспечить свободный доступ к изделию. В случае ремонта в офисе гаранта товар будет забран за счет Invena S.A. Потребитель будет обязан предоставить товар в распоряжение гаранта. В случае несоответствия проданного товара договору покупатель имеет право по закону на судебную защиту от продавца и за его счет. Гарантия не влияет на эти средства правовой защиты. Дефекты товара будут устранены в течение не более 14 дней с момента подачи рекламации.

ПОДАЧА ЖАЛОБЫ

Основанием для рассмотрения жалобы INVENA S.A. является наличие чека или подтверждения оплаты.

Жалобы можно подать следующими способами:

- с использованием 'Формы жалобы', доступной на веб-сайте: <https://invena.pl/en/service/from> или по электронной почте: serwis@invena.pl
- через место продажи, где товар был приобретен.

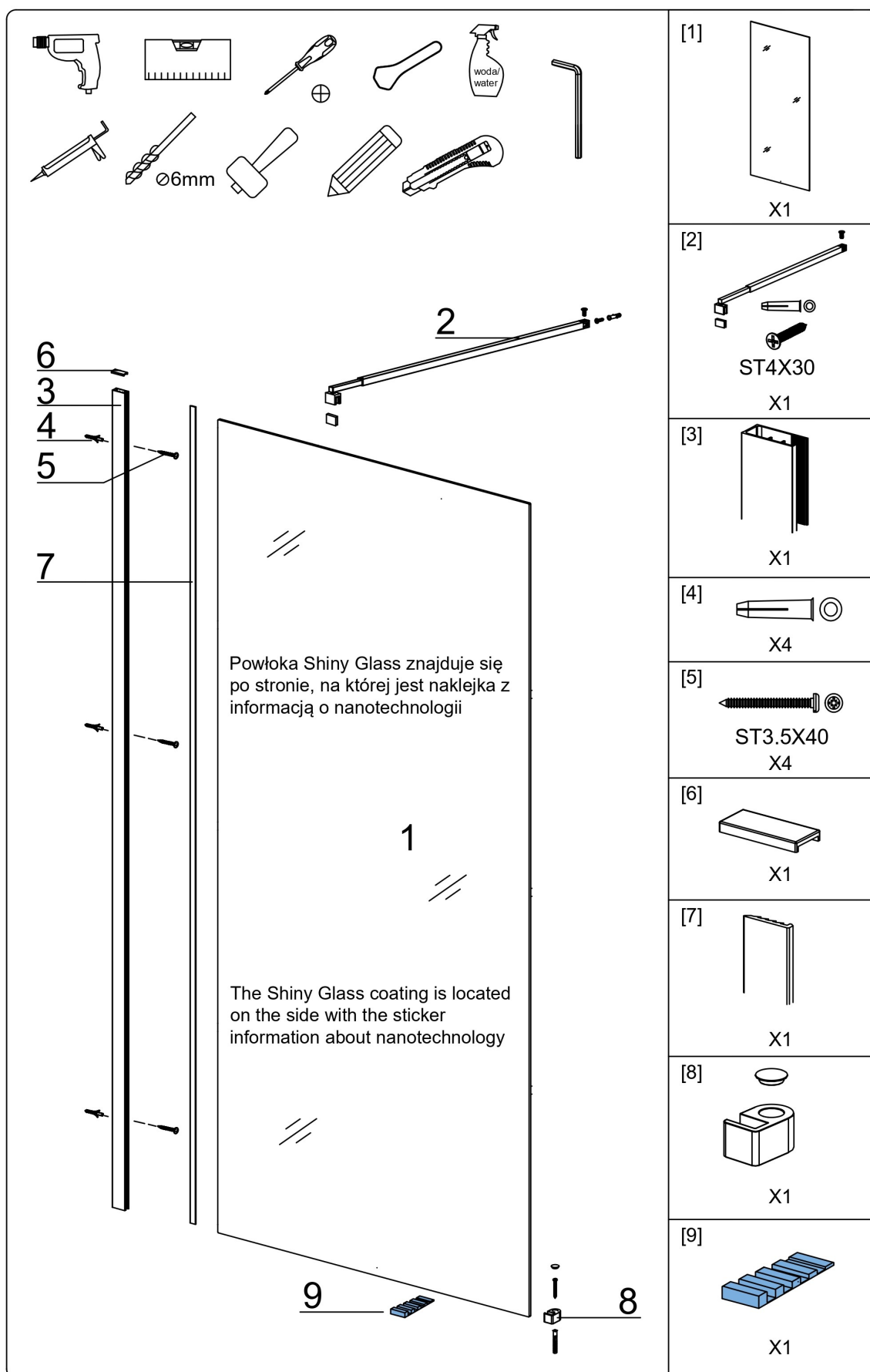
Если гарантийная карта или чек (доказательство оплаты) не соответствуют друг другу или информация, содержащаяся в них, неразборчива, то заявка на ремонт по гарантии не будет принята.

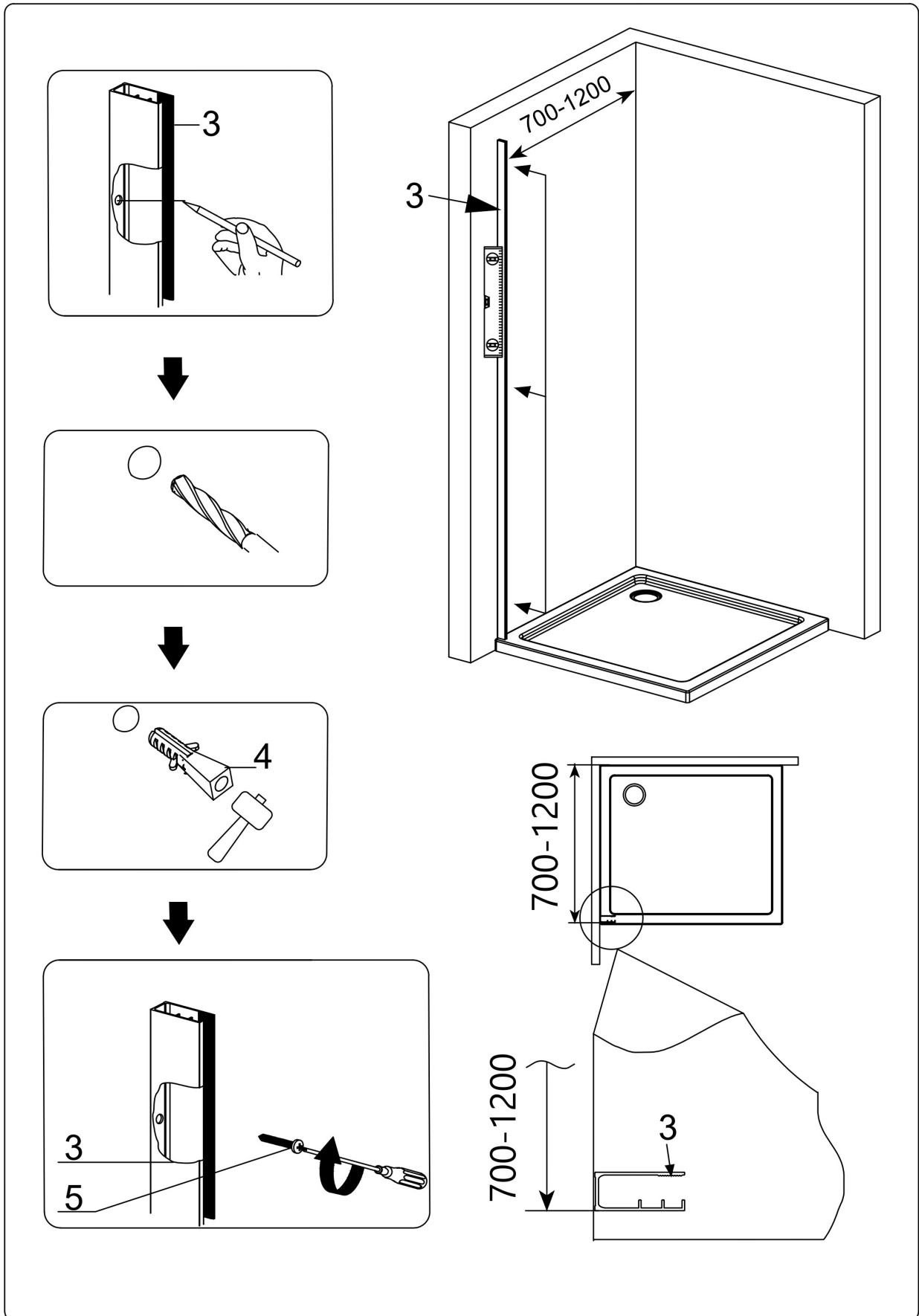
ОБСЛУЖИВАНИЕ

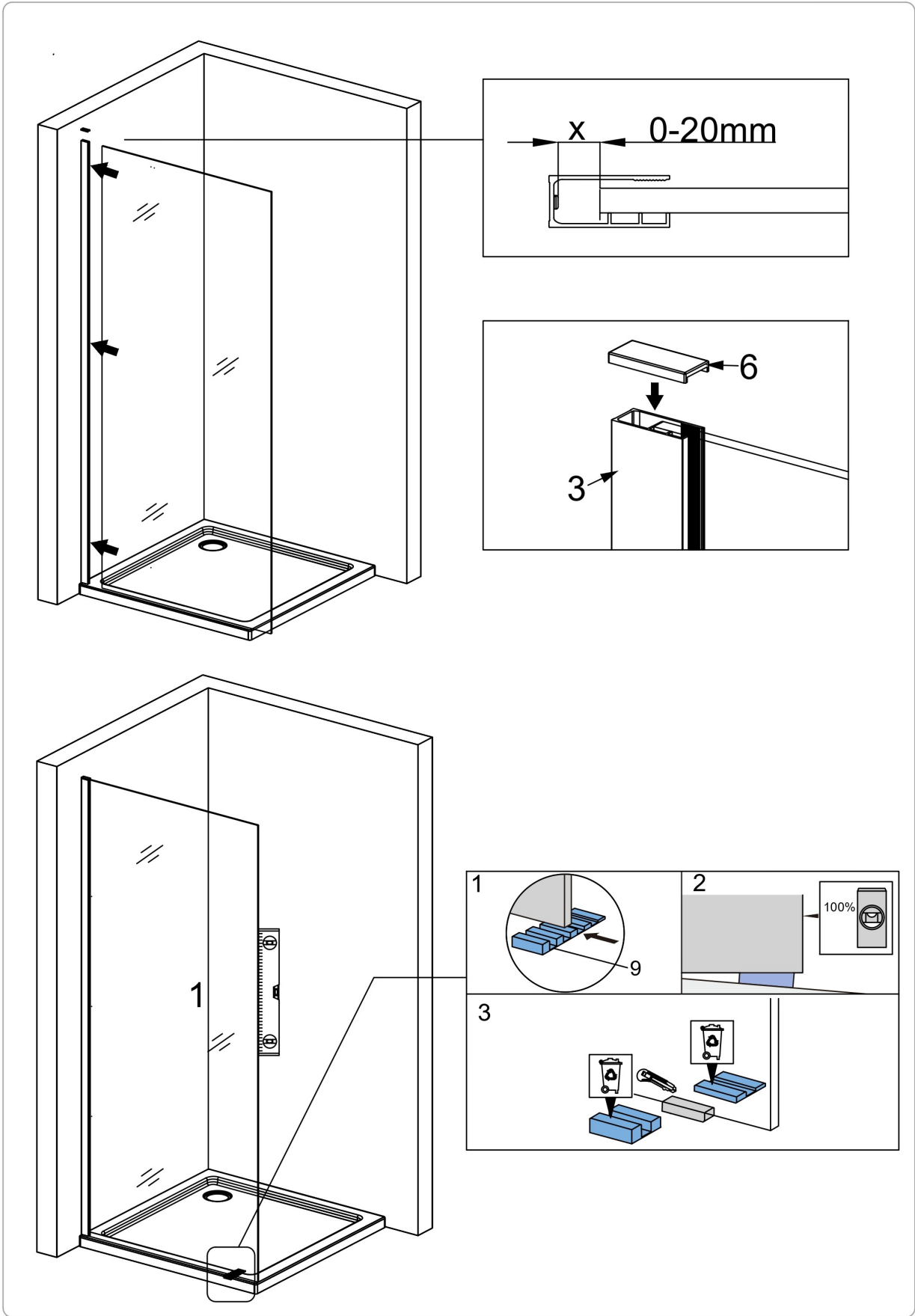
Чтобы устранить причины появления разводов или известкового налета на поверхности стекла кабины, его следует периодически мыть и насухо вытирать после использования. Для очистки стекол рекомендуется использовать средства, предназначенные для мытья окон. Не наносите на поверхность изделия ацетоны, кислоты, щелочи или любые препараты, содержащие эти продукты.

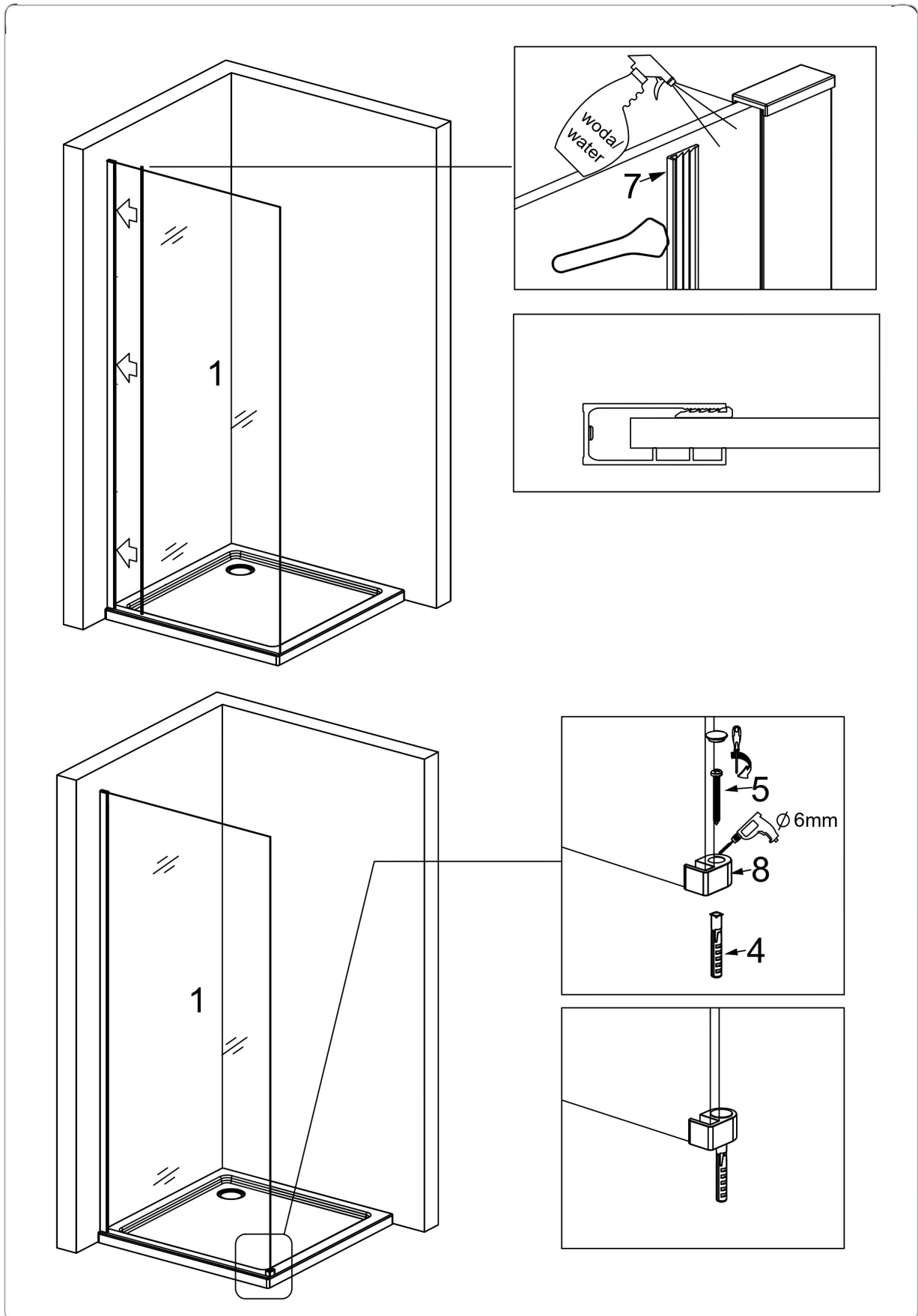
Для регулярного технического обслуживания используйте мягкие чистящие жидкости, не обладающие коррозионными или абразивными свойствами, которые могут поцарапать поверхность. Также нецелесообразно использовать тряпки или губки из очень грубых материалов. Это может привести к преждевременному разрушению гладкой поверхности изделия. Избегайте дополнительных и чрезмерных нагрузок, не связанных с правильной работой кабины.

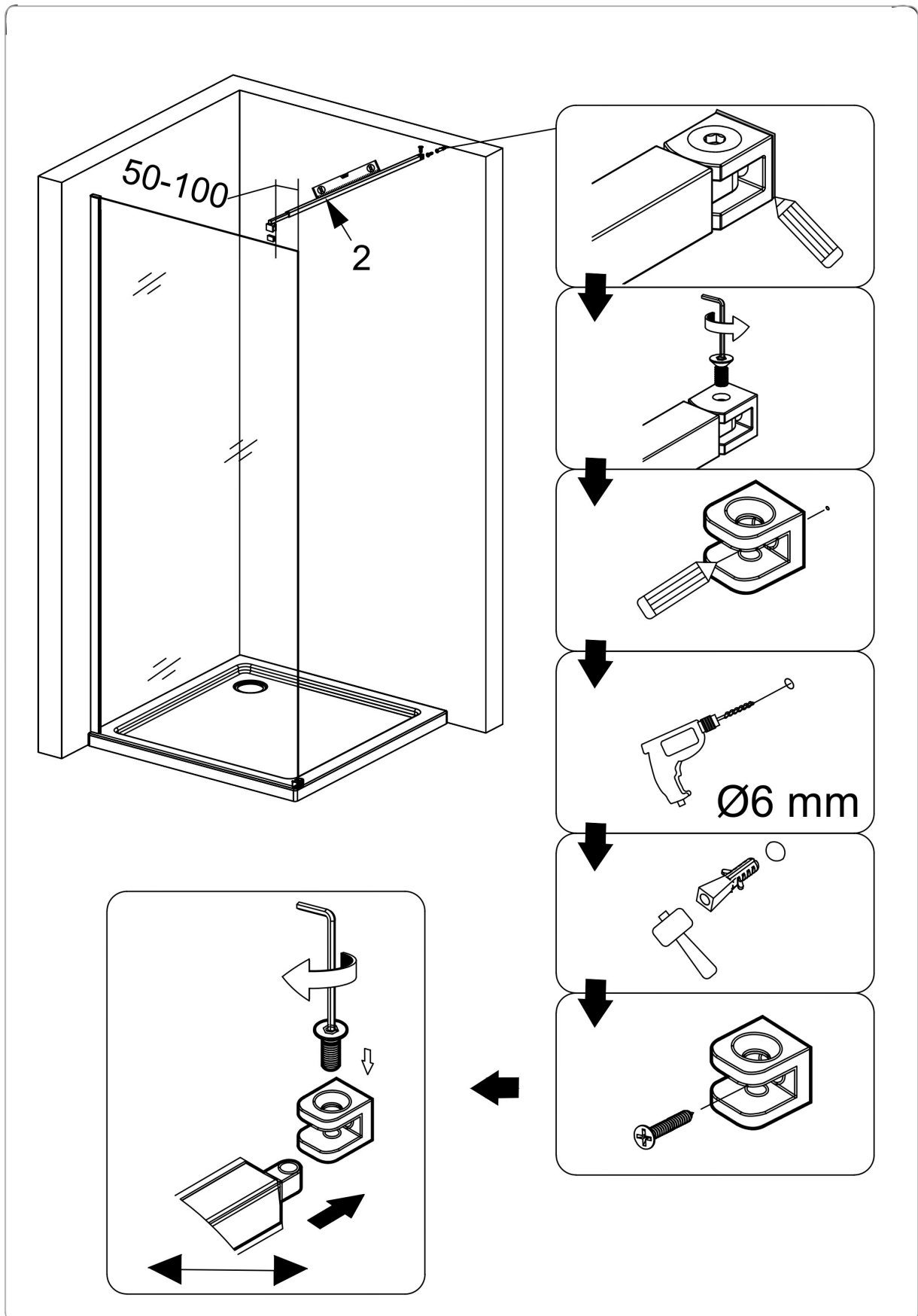
PL INSTRUKCJA MONTAŻU
EN INSTALLATION INSTRUCTIONS

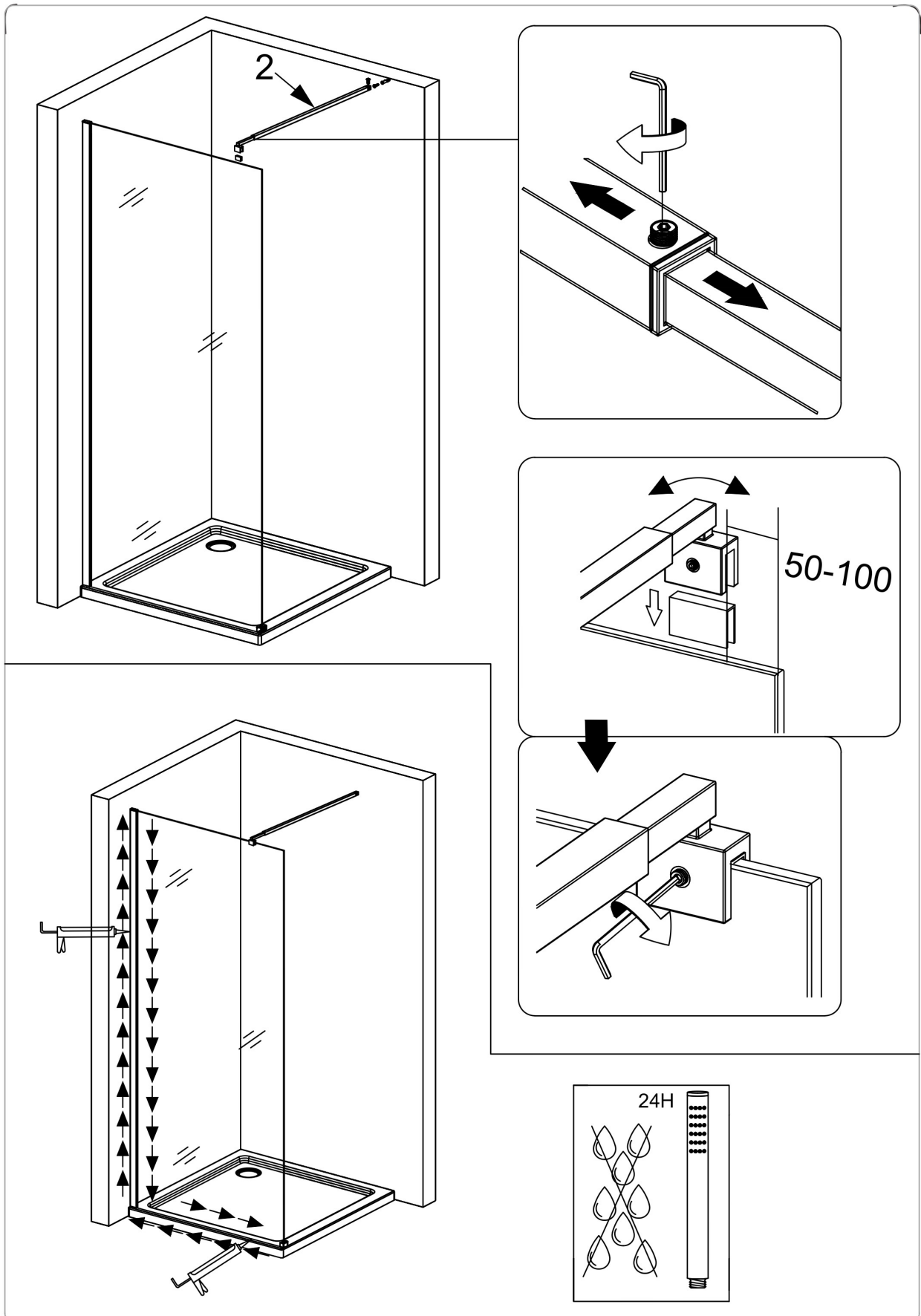






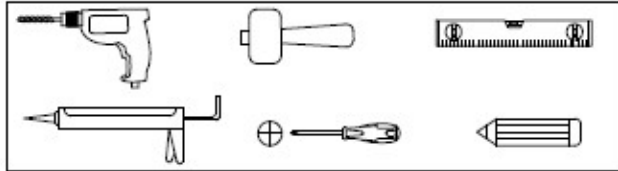






MONTAŻ KABINY PRYSZNICOWEJ WALK-IN

Niezbędne narzędzia oraz lista elementów montażowych:



1		Φ6X30	X5
2		ST4X30	X5
3		ST4X 12	X3
4			X3
5			X3
6			X1
7			X1
8			X1
9		GLASS	X1

1

