

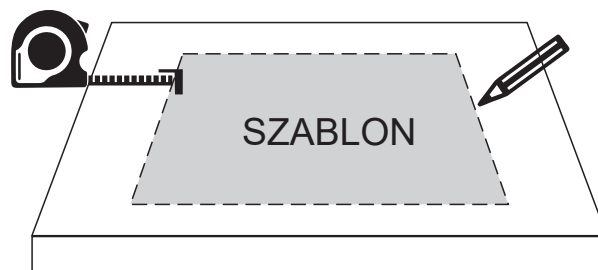
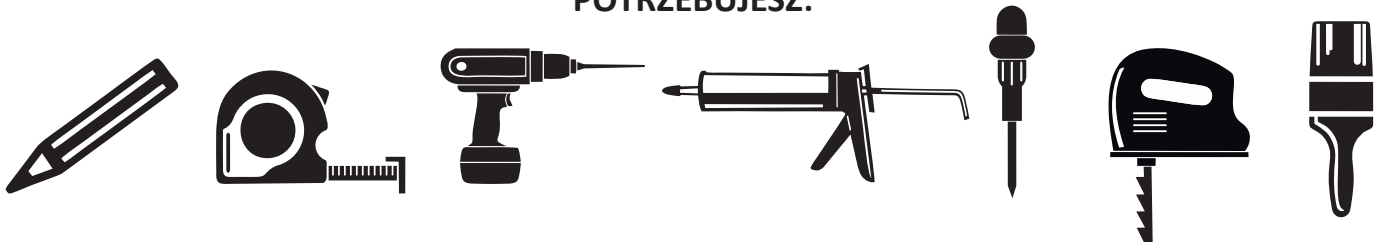
INSTRUKCJA MONTAŻU ZLEWOZMYWAKA

Dziękujemy za wybór zlewozmywaka firmy INVENA. Produkty Invena to doskonała jakość, która jest wynikiem wieloletniego i bogatego doświadczenia w branży, rygorystycznej, trój etapowej kontroli jakości oraz współpracy z solidnymi dostawcami. Wszystko po to, abyś Ty i Twoja rodzina przez wiele lat z satysfakcją korzystali naszego zlewozmywaka.

Uwaga dla instalatora

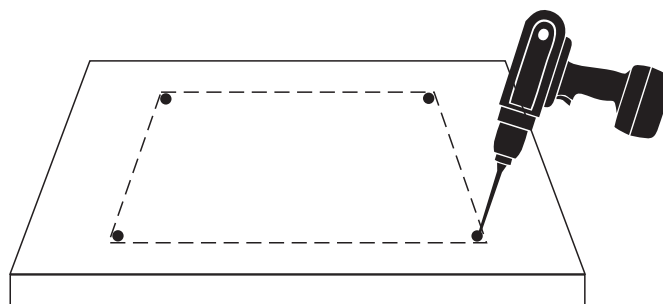
Dostawca tego produktu nie ponosi odpowiedzialności za wszelkie uszkodzenia powstałe w trakcie instalacji, jeżeli nie przestrzegano zasad ujętych w niniejszej instrukcji. Proszę dokładnie zapoznać się z poniższymi punktami, aby uniknąć czynności, które mogłyby trwale uszkodzić zlewozmywak. Rozpakować zlewozmywak i sprawdzić zawartość akcesoriów i stan produktu – szczególną uwagę należy zwrócić na ewentualne uszkodzenia transportowe. Każdy egzemplarz jest dokładnie sprawdzany przez odpowiednie działy kontroli producenta przed zapakowaniem.

POTRZEBUJESZ:



1

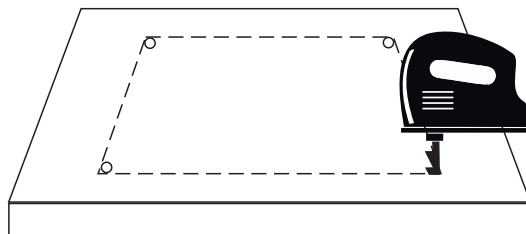
Po przygotowaniu blatu i określeniu przyszłego położenia zlewozmywaka należy przyłożyć szablon do płaszczyzny blatu. W celu uniknięcia przesuwania się szablonu radzimy podkleić go za pomocą taśmy samoprzylepnej, zwracając szczególną uwagę na położenie komór i całego zlewozmywaka w stosunku do krawędzi blatu, elementów mebli kuchennych i innych części wyposażenia znajdujących się w bezpośrednim sąsiedztwie. Używając miękkiego ołówka obrysować szablon zachowując jak najmniejszą odległość od jego krawędzi. Usunąć szablon. Narysowana linia wyznacza dokładnie kształt wymaganego otworu.



2

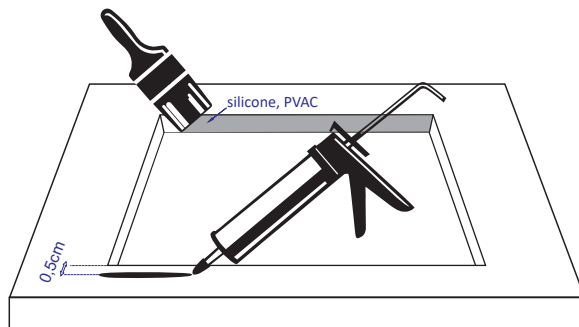
Za pomocą wiertarki wywierć odpowiedni otwór, od którego rozpocznie się cięcie.

3



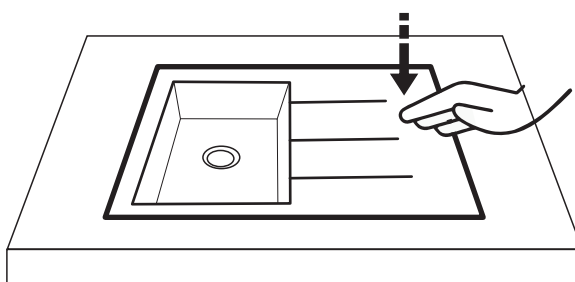
Ciąć brzeszczotem, starając się utrzymać ostrze w pozycji zbliżonej do pionowej. Prowadzić brzeszczot po wewnętrznej stronie narysowanej linii.

4



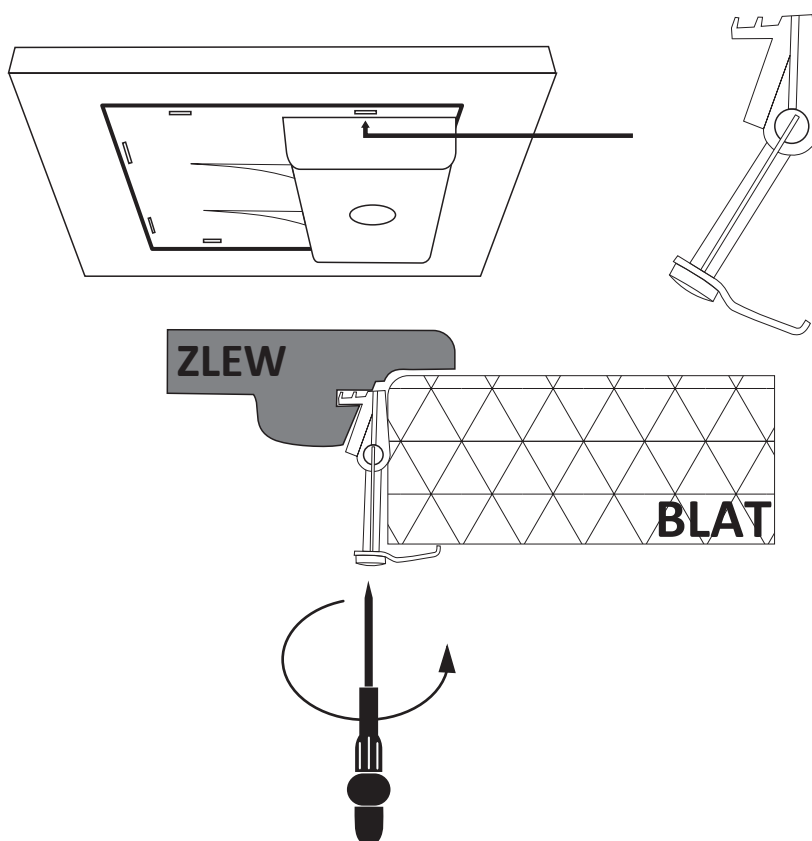
Nanieść na brzeg zlewozmywaka cienką warstwę silikonu uszczelniającego (zapobiegnie to dostawaniu się wody pod zlewozmywak).

5



Umieścić zlewozmywak dokładnie w przygotowanym otworze, docisnąć do blatu, pozostawić silikon do wyschnięcia.

6



Dokręcić blaszki mocujące.

Teraz należy podłączyć baterię, syfon i ewentualnie inne urządzenia dodatkowe- zgodnie z dołączonymi rysunkami.

KARTA GWARANCYJNA

1. Invena udziela 10 letniej gwarancji na zlewozmywaki granitowe, licząc od daty sprzedaży.
2. Gwarancja dotyczy następujących wad produktu:
 - 2.1 ukrytych strukturalnych wad produktowych, pęknięć wewnętrznych,
 - 2.2 odbarwień, które nie zostały spowodowane użyciem silnych środków chemicznych,
 - 2.3 odkształceń fabrycznych powstałych w procesie produkcyjnym,
 - 2.4 zachowaniem wymiaru w granicach tolerancji tj. 5 mm przy zlewozmywaku.
3. Konsument ma prawo zwrócić zlewozmywak oraz akcesoria w ciągu 14 dni bez podania przyczyny.
4. Gwarancja nie obejmuje:
 - 4.1 uszkodzeń powstałych wskutek niewłaściwego montażu,
 - 4.2 wad powstałych na skutek niewłaściwego lub niezgodnego z instrukcją użytkowania i konserwacji,
 - 4.3 defektów powstałych w trakcie normalnego zużycia się produktów,
 - 4.4 uszkodzeń powierzchni powstałych na skutek używania substancji żrących, acetonu np. Kret, Domestos,
 - 4.5 wad związanych z zanieczyszczeniem wody
5. Gwarancja traci ważność, w przypadku nie zastosowania się do zapisów niniejszej karty gwarancyjnej, niewłaściwej pielęgnacji produktu oraz instrukcji montażu.

REKLAMACJE

1. Invena S.A. zobowiązuje się do rozpatrzenia reklamacji w ciągu 14 dni.
2. Reklamacje należy zgłaszać bezpośrednio:
 - do miejsca zakupu,
 - firmy Invena S.A. poprzez „Formularz reklamacyjny” umieszczony na stronie internetowej <https://invena.pl/serwis/formularz> lub zgłoszone na e-mail serwis@invena.pl.
3. Podstawą do rozpatrzenia reklamacji przez Invena S.A. jest dowód zakupu załączony do zgłoszenia, opis usterki oraz dane użytkownika umożliwiające kontakt w celu usunięcia usterki.
4. Invena S.A. w ramach gwarancji usunie wadę. Jeśli usunięcie wady okaże się niemożliwe, wymieni produkt na nowy, a w przypadku braku reklamowanego modelu w ofercie sprzedaży, Invena S.A. wystawi fakturę korygującą lub zaproponuje wymianę na inny model.
5. Invena S.A. może uchylić się od dotrzymania terminowości napraw, jeżeli zaistnieją zakłócenia w działalności firmy spowodowane nieprzewidywalnymi okolicznościami, np. niepokojami społecznymi, klęskami żywiołowymi, ograniczeniami importowymi itp.
6. Invena S.A. w ramach rozpatrywania reklamacji decyduje o miejscu usunięcia usterki (siedziba firmy lub miejsce zamontowania produktu). Przy naprawach gwarancyjnych wykonywanych w miejscu zamontowania produktu użytkownik musi zapewnić swobodny dostęp do produktu. W przypadku naprawy w siedzibie gwaranta towar stanie odebrany na koszt Invena S.A. Obowiązkiem konsumenta będzie udostępnić towar gwarantowi.
7. W przypadku braku zgodności rzeczy sprzedanej z umową kupującemu z mocy prawa przysługują środki ochrony prawnej ze strony sprzedawcy i na jego koszt. Gwarancja nie ma wpływu na te środki ochrony prawnej.

INSTRUKCJA PIELĘGNACJI

1. Po użyciu zlewozmywaka należy przemywać go płynem do mycia i wodą, a następnie wytrzeć do sucha czystą i miękką ściereczką.
2. Silnie plamiące substancje takie jak np. sok z warzyw i owoców, barwniki, wino, powinny być zmyte jak najszybciej.
3. Nie należy pozostawiać skoncentrowanych wybielaczy, rozpuszczalników do farb, oraz innych substancji zawierających niszczące czynniki chemiczne na powierzchni zlewozmywaka, gdyż mogą one powodować trwałe odbarwienie materiału.
4. W niektórych regionach występuje twarda woda. Zalecamy, aby konserwować zlewozmywak przed powstaniem osadów wapiennych, których występowanie może powodować wrażenie matowienia powierzchni. Osady z kamienia można usunąć przy pomocy słabego kwasu np. octu.
5. Zlewozmywak jest odporny na wysokie temperatury, jednak w przypadku dłuższego pozostawienia bardzo gorących naczyń może nastąpić jego uszkodzenie.
6. Zaleca się, aby nie wrzucać ostrych i ciężkich narzędzi kuchennych, przedmiotów na zlewozmywak, w wyjątkowych przypadkach może nastąpić jego uszkodzenie.
7. Zalecamy, aby nie kroić produktów żywnościowych na powierzchni zlewozmywaka, najlepiej użyć w tym celu desek do krojenia.

Upoważniony przedstawiciel:

INVENA S.A.

ul. Grabskiego 3, 75-209 Koszalin

tel. +48 94 340 01 40

fax +48 94 340 01 82

Producent:

BRENOR Sp. z o.o.

ul. Okrężna 16, 64-150 Brenno

tel/fax 68 388 17 60