

1) Vložte těla vodovodní baterie do otvorů v umyvadle a přišroubujte na ně podložky pod páčky s o-kroužkem. Poté utáhněte upevňovací matice na spodní straně baterie pomocí klíče.

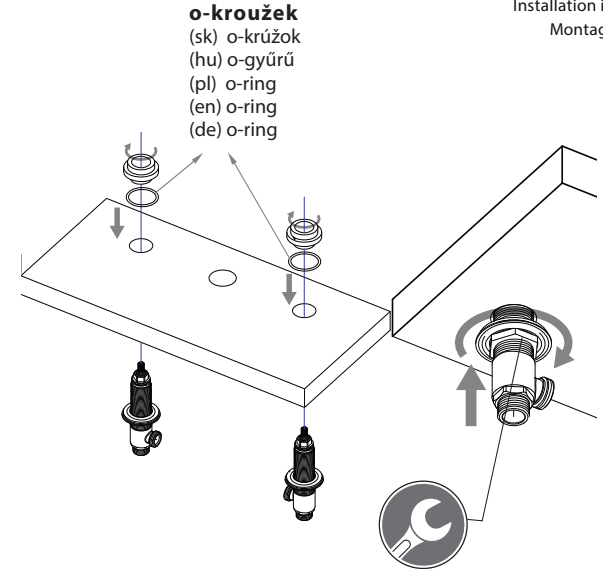
(sk) Vložte telesá batérie do otvorov v umývadle a nasrutkujte na ne podložky s o-krúžkom páky. Potom pomocou kľúča utiahnite upevňovacie matice na spodnej strane batérie.

(hu) Helyezze a csapteleptesteket a mosogató furataiba, és csavarja rájuk az o-gyűrűs karos alátéteket. Ezután a csaptelep alján lévő rögzítőanyákat egy villáskulcs segítségével húzza meg.

(pl) Włóż korpusy baterii do otworów w zlewie i przykręć do nich podkładki o-ring dźwigni. Następnie dokręć nakrętki mocujące na spodzie kranu za pomocą klucza.

(en) Insert the tap columns into the holes of the desk, then screw the rosaces over the columns. Using a wrench, tight the nut on the lower threaded part of the columns to lock them in place.

(de) Setzen Sie die Armaturenkörper in die Löcher des Waschbeckens ein und schrauben Sie die O-Ring-Hebelscheiben darauf. Ziehen Sie dann die Befestigungsmuttern an der Unterseite der Armatur mit einem Schraubenschlüssel fest.



2) Nasadte páčky na těla baterie a upevněte je pomocí zajišťovacích šroubů. Šrouby utáhněte imbusovým klíčem (2,5 mm).

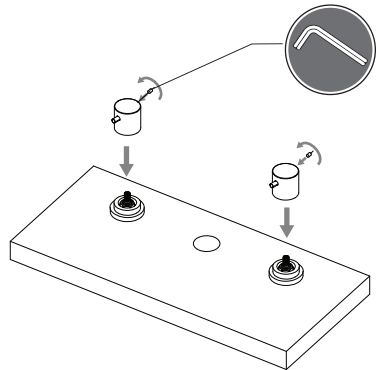
(sk) Nasadte páky na telesá batérie a zaistite ich poistnými skrutkami. Skrutky utiahnite imbusovým kľúčom (2,5 mm).

(hu) Helyezze a karokat a csapteleptestekre, és rögzítse őket a rögzítőcsavarokkal. Húzza meg a csavarokat egy imbuszkulccsal (2,5 mm).

(pl) Umieść dźwignie na korpusach baterii i zabezpiecz je śrubami blokującymi. Dokręć śruby kluczem imbusowym (2,5 mm).

(en) Put the tap handle in place and fix them with the provided screws. Lock the screws using a 2,5mm hex key.

(de) Setzen Sie die Hebel auf die Armaturenkörper und befestigen Sie sie mit den Sicherungsschrauben. Ziehen Sie die Schrauben mit einem Inbusschlüssel (2,5 mm) fest.



3) Našroubujte přívodní flexibilní hadice do otvorů pro vstup vody ve spodní části výtokové hubice a dotáhněte je rukou.

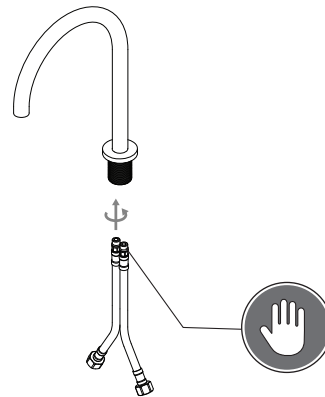
(sk) Naskrutkujte prívodné flexibilné hadice do otvorov na prívod vody v spodnej časti výtokovej hubice a dotiahnite ich rukou.

(hu) Csavarja be a beömlő flexibilis tömlőket a kifolyó alján lévő vízvezető furatokba, és kézzel húzza meg őket.

(pl) Wkręćć elastyczne węże wlotowe w otwory wlotowe wody w dolnej części wylewki i dokręćć je ręcznie.

(en) Slide the o-ring over the spout assembly then insert the whole block into the basin hole.

(de) Schrauben Sie die flexiblen Zulaufschläuche in die Wasserzulauflöcher unten am Auslauf und ziehen Sie sie von Hand fest.



4) O-kroužek nasuňte přes přívodní flexibilní hadice a poté celou sestavu vložte do otvoru v umyvadle.

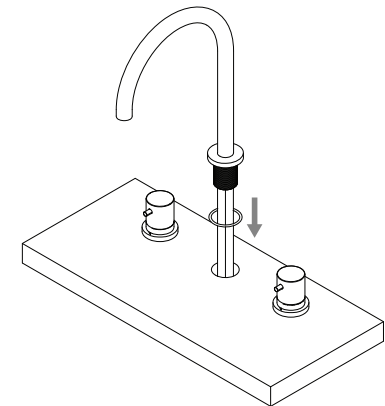
(sk) Na prívodné ohybné hadice nasadte O-krúžok a potom celú zostavu vložte do otvoru v umývadle.

(hu) Csúsztassa az O-gyűrűt a bemeneti hajlékony tömlőkre, majd helyezze az egész szerelvényt a medencében lévő furatba.

(pl) Nasunąc O-ring na elastyczne węże wlotowe, a następnie włożyć całą zespół do otworu w umywalce.

(en) Slide the o-ring over the spout assembly then insert the whole block into the basin hole.

(de) Schieben Sie den O-Ring über die flexiblen Zulaufschläuche und setzen Sie dann die gesamte Baugruppe in die Öffnung im Becken ein.



5) Nasadte gumov  t sn ni a kovovou podlo ku upev ovac  sady. Pot  na roubujte matici na z vrtovou trubku a dot hn te ji kl čem.

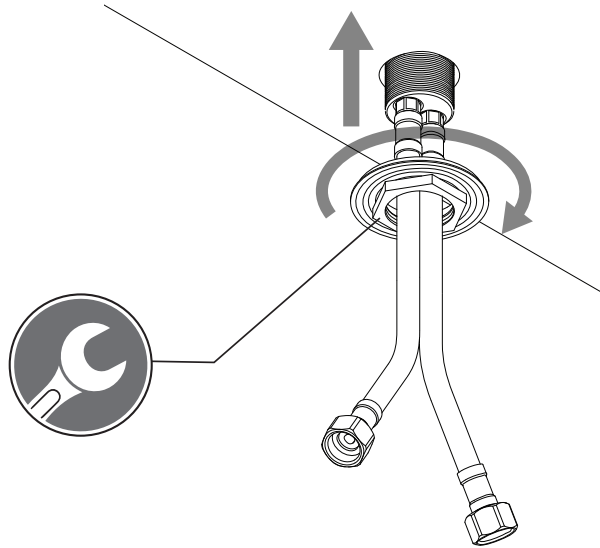
(sk) Nasadte gumov  tesnenie a kovov  podlo ku z upev ovacej s pravy. Potom naskrutkujte maticu na z vrtov  r rku a utiahnite ju kl čom.

(hu) Szerelje fel a r gz t k szlet gumit mit s t  s f m al t tj t. Ezut n csavarja az any t a menetes cs re,  s h zza meg egy vill skulccsal.

(pl) Za o y z gumow  uszczelk  i metalow  podk adk  z zestawu mocuj cego. Nast pnie nakr ci z nakr tk  na gwintowan  rur  i dokr ci j  kluczem.

(en) While holding the spout in place, slide in the rubber gasket and the metal washer of the fixing kit. Secondly screw the nut on the threaded part and fix it using a wrench.

(de) Setzen Sie die Gummidichtung und die Metallscheibe des Befestigungssatzes ein. Schrauben Sie dann die Mutter auf das Gewinderohr und ziehen Sie sie mit einem Schraubenschl ssel fest.



6) Na roubujte p vodn  flexibiln  hadice do otvor  pro vstup vody ve spodn   asti t la baterie. Pot  na roubujte flexibiln  hadice propojuj ci hubici a t la baterie na bo n  stran .

(sk) Naskrutkujte p vodn  ohybn  hadice do otvorov na p vod vody v spodnej  asti telesa bat rie. Potom naskrutkujte flexibiln  hadice sp ajaj ce trysku a teles  bat rie na boku.

(hu) Csavarja be a bek t  flexibilis t ml ket a csapteleptest alj n l v  v zbevezet  furatokba. Ezut n csavarja be a f v k t  s a csapteleptestet  sszek t  flexibilis t ml ket az oldal n.

(pl) Przykr c elastyczne w ze zasilaj ce do otwor w wlotowych wody w dolnej cz sci korpusu baterii. Nast pnie wkr c elastyczne w ze  cz c ce dysz  i korpusy baterii z boku.

(en) Screw the flexible hoses into the water inlet at the bottom of the column, fix them by hand. Then screw the flexible hoses from the spout to the water outlet on the column side.

(de) Schrauben Sie die flexiblen Versorgungsschl uche in die Wasserzulaufl cher am Boden des Armaturenk rpers. Schrauben Sie dann die flexiblen Schl uche ein, die die D se und die seitlichen Armaturenk rper verbinden.

