
**1) Zašroubujte závitové tyče upevňovací sady do otvorů ve spodní části těla baterie a dotáhněte je rukou.**

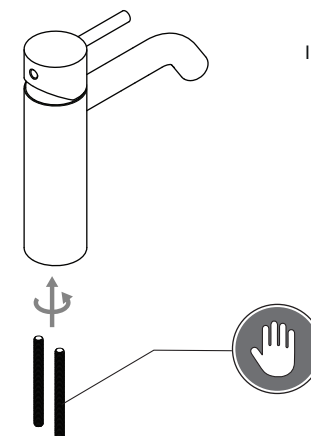
(sk) Zaskrutkujte závitové tyče upevňovacej sady do otvorov v spodnej časti tela batérie a dotiahnite ich rukou.

(hu) Csavarja be a rögzítőkészlet menetes rúdait az akkumulátortest alján lévő furatokba, és kézzel húzza meg őket.

(pl) Wkręć gwintowane pręty zestawu montażowego w otwory w dolnej części korpusu akumulatora i dokręć je ręcznie.

(en) Screw the threaded rods into the holes at the bottom of the mixer body and fix them by hand.

(de) Schrauben Sie das Gewinderohr in den Boden des Batteriegehäuses und ziehen Sie es mit der Hand fest.


**2) Našroubujte přívodní flexibilní hadice do otvorů pro vstup vody ve spodní části těla baterie a dotáhněte je rukou.**

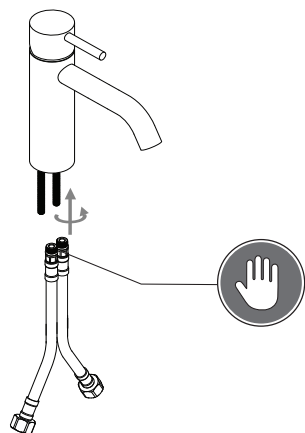
(sk) Naskrutkujte prívodné flexibilné hadice do otvorov na vstup vody v spodnej časti tela batérie a dotiahnite ich rukou.

(hu) Csavarja be a bemeneti hajlékony tömlőket a csaptest alján lévő vízbevezető furatokba, és kézzel húzza meg őket.

(pl) Wkręć elastyczne węże wlotowe w otwory wlotowe wody w dolnej części korpusu baterii i dokręć je ręcznie.

(en) Screw the flexible hoses into the water inlet at the bottom of the mixer body, fix them by hand.

(de) Schrauben Sie die flexiblen Einlassschläuche in die Wassereinlasslöcher am Boden des Armaturenkörpers und ziehen Sie sie mit der Hand fest.


**3) Podložku a o-kroužek nasuňte přes přívodní flexibilní hadice a poté celou sestavu (flexibilní hadice a závitové tyče) vložte do otvoru v umyvadle nebo bidetu (dle modelu baterie).**

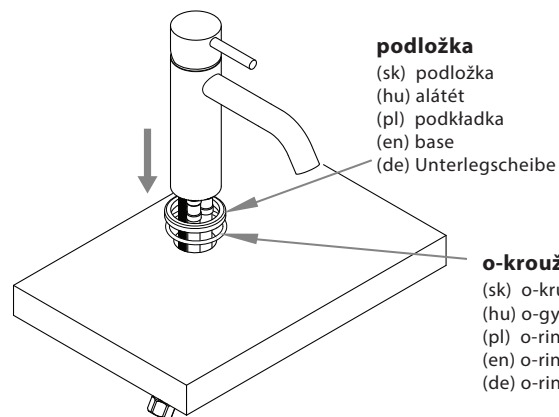
(sk) Podložku a o-krúžok nasuňte cez prívodnú flexibilnú hadicu a potom celú zostavu (flexibilné hadice a závitové tyče) vložte do otvoru v umývadle alebo bidete (podľa modelu batérie).

(hu) Csúsztassa az alátétet és az o-gyűrűt a bemeneti hajlékony tömlőkre, majd helyezze az egész szerelvényt (hajlékony tömlők és menetes rudak) a mosogató vagy bidé furatába (a csaptelep modelljétől függően).

(pl) Nasuń podkładkę i o-ring na elastyczne węże wlotowe, a następnie włóż całą zespół (elastyczne węże i pręty gwintowane) do otworu w zlewie lub bidet (w zależności od modelu baterii).

(en) Slide the washer and o-ring over the flexible hoses and then insert the entire assembly (flexible hoses and threaded rods) into the hole in the basin or bidet (depending on the mixer model).

(de) Schieben Sie die Unterlegscheibe und den O-Ring über die flexiblen Einlassschläuche und setzen Sie dann die gesamte Baugruppe (flexible Schläuche und Gewindestangen) in das Loch im Waschbecken oder Bidet ein (je nach Armaturenmodell).


**4) Nasadte gumové těsnění a kovovou podložku upevňovací sady. Poté našroubujte matice na závitové tyče a dotáhněte je klíčem.**

(sk) Nainštalujte gumové tesnenie a kovovú podložku z upevňovacej súpravy. Potom naskrutkujte matice na závitové tyče a utiahnite ich kľúčom.

(hu) Szerelje fel a rögzítőkészlet gumitömítését és fém alátétjét. Ezután csavarja fel az anyákat a menetes rudakra, és húzza meg őket egy villáskulccsal.

(pl) Załóż gumową uszczelkę i metalową podkładkę z zestawu mocującego. Następnie nakręć nakrętki na pręty gwintowane i dokręć je kluczem.

(en) Fit the rubber seal and metal washer of the fixing set. Then screw the nuts onto the threaded rods and tighten them with a wrench.

(de) Montieren Sie die Gummidichtung und die Metallunterlegscheibe des Befestigungssatzes. Schrauben Sie dann die beiden Muttern auf das Gewinderohr und ziehen Sie sie mit einem Schraubenschlüssel fest.

